



Cat® Spiettratrici

Minipale Gommate SSL
Pale Multi Terrain
Pale cingolate compatte
Pale gommate compatte

Le spiettratrici Cat® sono ideali per le applicazioni di manutenzione residenziale, commerciale, agricola ed edile, di manti erbosi e campi da golf. L'azione di scarificazione dei denti temprati viene utilizzata per polverizzare, aerare, livellare e trattare il terreno, mentre la benna a tramogge integrata consente di raccogliere rocce e detriti per un rapido smaltimento. Le spiettratrici sono progettate per funzionare con il caricatore in retromarcia, in modo da lasciare il suolo finemente lavorato con la minima compattazione da parte degli pneumatici.

Caratteristiche:

Sistema di trasmissione a catena ridotta

- Il sistema di trasmissione a catena ridotta si compone di una catena a rulli N° 80H che assicura maggiore resistenza e durata, di una funzione di velocità variabile, di un motore a rotore dentato unidirezionale che garantisce il massimo delle prestazioni e della versatilità, nonché di una valvola di sfogo a cartuccia che protegge il sistema quando un oggetto rimane impigliato nella spiettratrice.

Denti in acciaio al carbonio ad alta resistenza

- I denti in acciaio al carbonio ad alta resistenza sono temprati per la massima robustezza, durata e resistenza all'usura sui terreni più ostili. Inoltre, sono facilmente sostituibili mediante saldatura o ricostruibili per estendere la durata della spiettratrice.

Capacità di scarico rapido

- Lo scarico rapido avviene tramite una valvola di ritegno a fungo che blocca il flusso al motore idraulico e lo dirige verso la testata della spiettratrice. Una volta che la benna a tramogge è piena, è sufficiente invertire il flusso per azionare la testata della spiettratrice e scaricare la benna.

Catena del convogliatore resistente

- Una resistente catena del convogliatore N° 2060H garantisce forza, robustezza e lunga durata in una varietà di condizioni del terreno.

Tubi del convogliatore imbullonati

- I tubi del convogliatore imbullonati offrono facilità di sostituzione e manutenzione.

Tubo flessibile XT™ Cat-3 ES, raccordi e anelli di tenuta frontali

- Il tubo flessibile Cat XT-3 ES, i raccordi e gli anelli di tenuta frontali garantiscono elevati livelli di prestazioni e affidabilità senza perdite. Tutti i tubi flessibili sono avvolti in manicotti in cordura di nylon per garantire una maggiore protezione dell'operatore. Gli attacchi rapidi idraulici velocizzano la sostituzione delle attrezzature.

Attacco rapido

- Il design robusto a bordi contrapposti tiene saldamente l'attrezzatura e consente all'operatore di passare velocemente da un'attrezzatura Cat ad alte prestazioni a un'altra.

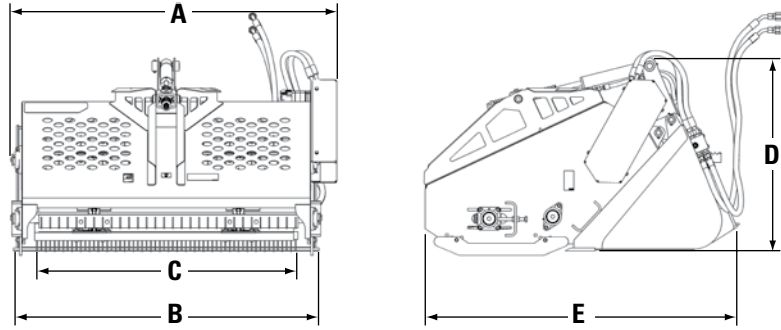
Compatibilità

Modello Macchine

LR15B 226B3, 247B3, 236D, 242D, 246D, 257D, 259D, 262D, 272D, 272D XHP, 277D, 279D, 287D, 289D, 299D, 299D XHP, 906H2, 907H2, 908H2

LR18B 247B3, 236D, 246D, 257D, 259D, 262D, 272D, 272D XHP, 277D, 279D, 287D, 289D, 299D, 299D XHP, 906H2, 907H2, 908H2

Caratteristiche tecniche



		LR15B	LR18B
A Larghezza totale	mm	1.683	1.990
B Larghezza di lavoro	mm	1.576	1.883
C Larghezza di spietatura	mm	1.384	1.655
D Altezza totale	mm	989	989
E Lunghezza totale	mm	1.620	1.620
Peso unità	kg	595	653
Capacità della benna (a raso)*	m ³	0,31	0,34
Capacità della benna (a raso)*	m ³	0,31	0,34
Catena di trasmissione		#80H	#80H
Catena del convogliatore		#2060H	#2060H
Intervallo di flusso idraulico richiesto	L/min	42-86	42-86
Gamma di pressione idraulica ottimale	bar	145-235	145-235
Cilindrata del motore	cm ³ /giri	315	315
Velocità albero azionato		165 giri/min a 80 L/min	165 giri/min a 80 L/min
Numero di denti rinforzati		372	444
Gamma di dimensioni rocce	mm	19-52	19-52

* Le capacità nominali a raso indicate sono conformi ISO7546: 1983 e SAE J742 FEB85.

Valori teorici calcolati al 100% dell'efficienza.

Per informazioni complete sui prodotti Cat, i servizi dei dealer e le soluzioni per l'industria, visitare il sito Web www.cat.com

© 2013 Caterpillar Inc.
Tutti i diritti riservati
Stampato negli U.S.A.

Materiali e caratteristiche tecniche sono soggetti a variazioni senza obbligo di preavviso. Le macchine illustrate nelle foto possono comprendere attrezzature aggiuntive. Rivolgersi al dealer Cat di zona per informazioni sulle opzioni disponibili.

CAT, CATERPILLAR, SAFETY.CAT.COM, i rispettivi loghi, "Caterpillar Yellow", il marchio "Power Edge" e le identità dei prodotti qui usati sono marchi di fabbrica di Caterpillar e non possono essere usati senza permesso.

ALHQ5830-02 (10-13)
(Traduzione: 01-14)
Sostituisce ALHQ5830-01

