

# Cat® Schneepflüge

KOMPAKTLADER

KOMPAKTLADER MIT RAUPENLAUFWERK

KOMPAKT-KETTENLADER

KOMPAKT-RADLADER

BAGGERLADER

KLEINE RADLADER



Cat®-Schneepflüge werden von Auftragnehmern zum Räumen von Gehwegen, Straßen, Start- und Landebahnen und anderen befestigten Flächen verwendet. Cat-Schneepflüge wurden so konstruiert, dass Sie den Konturen von Oberflächen folgen. Sie haben einen hydraulisch einstellbaren Winkel zum Schwadenmaterial und einen stabilen und robusten Rahmen, mit dem sie jeden Winter überstehen.

#### **Merkmale:**

##### **Zwei Räumleisten**

- Cat-Schneepflüge sind mit zwei Räumleisten und einem in die Basis integrierten gefederten System ausgestattet. Der abgesetzte Scharkörper springt bei Kontakt mit unsichtbaren Hindernissen zurück und minimiert damit die Gefahr von Schäden an Schneepflug und Maschine.

##### **Schwimmfunktion der Schar**

- Die schwimmende Schar ermöglicht es, dass der Pflug sich um bis zu fünf Grad um den Pflugrahmen drehen kann, so dass die Räumleiste Oberflächenkonturen folgt, wodurch die Räumleistung verbessert wird. Die Schwimmfunktion kann mit nur vier Schrauben am Werkzeugrahmen einfach eingestellt werden.

##### **Verstellbare Gleitkufen**

- Verstellbare Gleitkufen an den Kompaktladermodellen, Kompaktkettenladermodellen und Kompaktladermodellen mit Raupenlaufwerk ermöglichen eine bessere Kontrolle durch den Fahrer und behalten eine konstante Räumleistentiefe bei. Größere Modelle sind mit angeschraubten Kufen ausgestattet. Beide Kufenbauformen verringern das Risiko, Furchen in der geräumten Oberfläche zu erzeugen.

##### **Profiliertes Scharkörper**

- Das profilierte Scharkörper-Design rollt und faltet den Schnee und optimiert damit die vom Schneepflug bewegte Materialmenge; außerdem wird die Produktivität verbessert, da sich weniger Schnee an den Oberflächen festsetzt.

##### **Kurzschluss-Rückschlagventile**

- Die integrierten Hydraulik-Kurzschluss-Rückschlagventile bieten Schutz vor Druckspitzen und verlängern die Lebensdauer des Geräts. Durch die Dämpfung hydraulischer Druckspitzen verringern die Kurzschluss-Rückschlagventile die Gefahr von Dichtungsschäden und Ausfällen der hydraulischen Bauteile.

##### **Schnellwechsler**

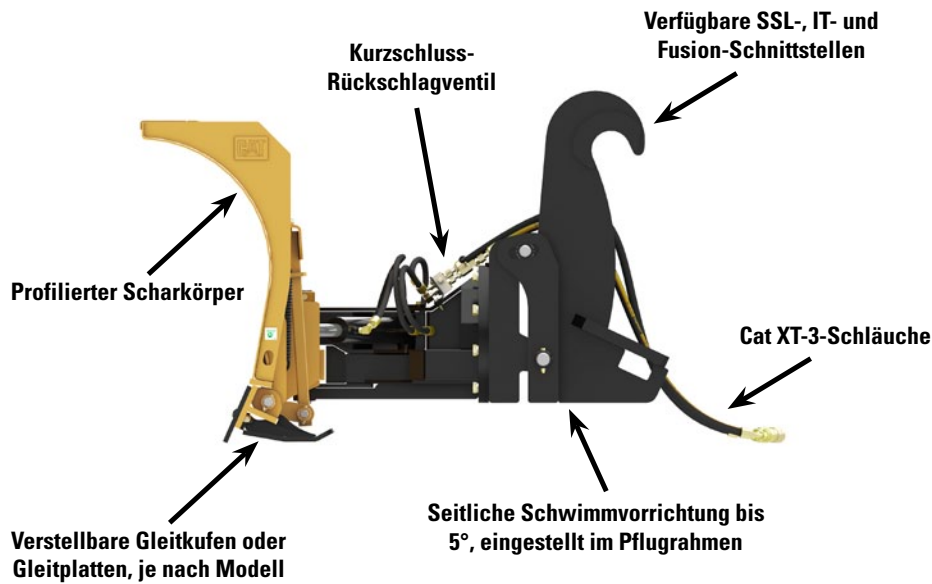
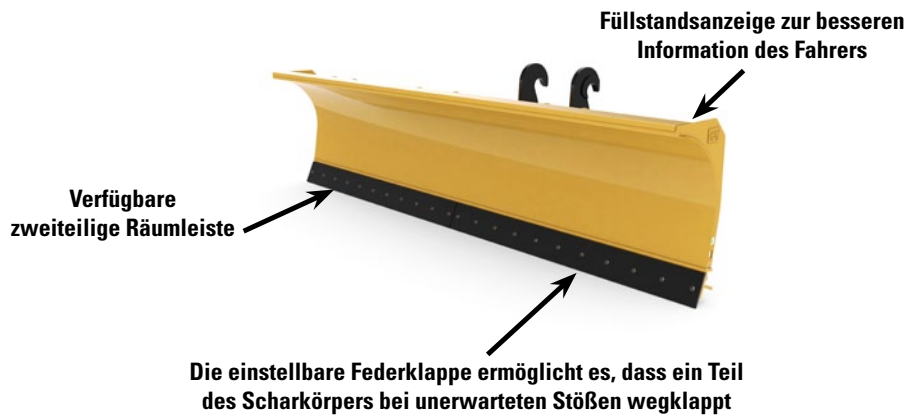
- Die verfügbaren SSL-Schnellwechsler, IT-Wechsler und Fusion™-Wechsler bieten sicheren Halt für jedes Arbeitsgerät und ermöglicht dem Fahrer einen schnellen Wechsel zwischen den Cat-Hochleistungsarbeitsgeräten.

##### **Angeschraubte Stufe**

- Die angeschraubte Stufe der Kompaktladermodelle/ Kompaktkettenladermodelle/ Kompaktladermodelle mit Raupenlaufwerk ermöglicht einen sicheren und ergonomischen Zugang zur Fahrerkabine der Maschine und kann bei Beschädigung leicht ausgewechselt werden.

##### **Cat XT™-3 ES-Schläuche**

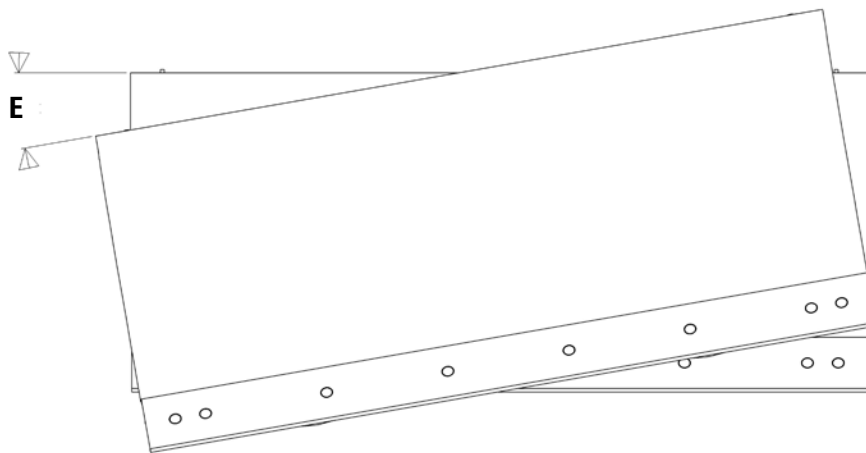
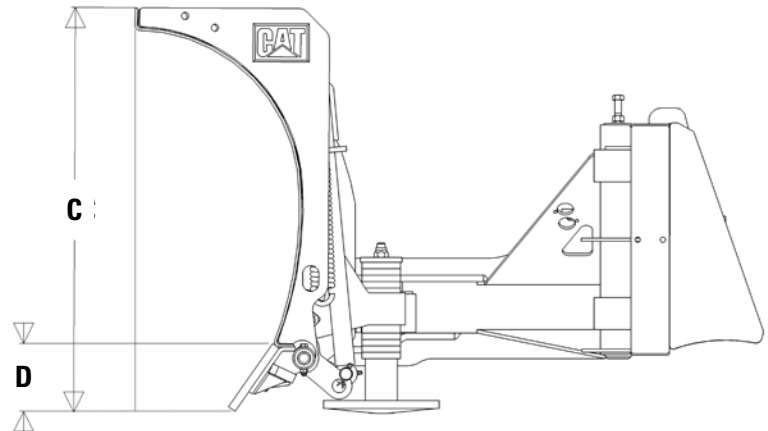
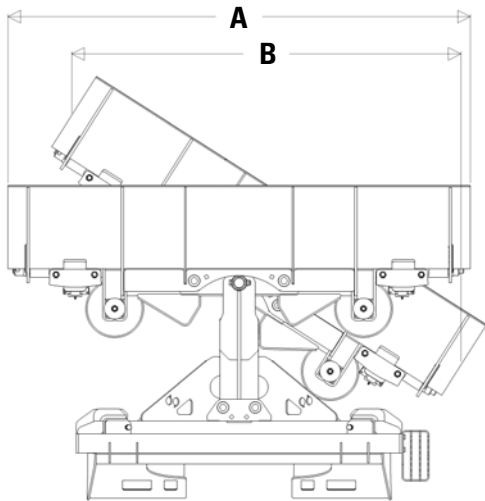
- Cat XT-3 ES-Schläuche, -Kupplungen und -O-Ring-Dichtungen sorgen für ausgezeichneten leckfreien Betrieb und Zuverlässigkeit. Nylonummantelungen an den Schläuchen der Kompaktladermodelle/ Kompaktkettenladermodelle/ Kompaktladermodelle mit Raupenlaufwerk bieten zusätzlichen Schutz für den Fahrer. Hydraulik-Schnellkupplungen vereinfachen den Anbaugerätewechsel.



## Kompatibilität

Schneepflug-Modell	Maschinen
1,8 m	216B3, 226D, 232D, 236D, 239D, 242D, 246D, 249D, 257D, 259D, 262D, 272D2, 272D2 XHP, 277D, 279D, 287D, 289D, 297D2, 297D2 XHP, 299D2, 299D2 XHP, 903C, 906M, 907M, 908M
2,1 m	216B3, 226D, 232D, 236D, 239D, 242D, 246D, 249D, 257D, 259D, 262D, 272D2, 272D2 XHP, 277D, 279D, 287D, 289D, 297D2, 297D2 XHP, 299D2, 299D2 XHP, 903C, 906M, 907M, 908M
2,4 m	216B3, 226D, 232D, 236D, 239D, 242D, 246D, 249D, 257D, 259D, 262D, 272D2, 272D2 XHP, 277D, 279D, 287D, 289D, 297D2, 297D2 XHP, 299D2, 299D2 XHP, 903C, 906M, 907M, 908M
2,7 m	216B3, 226D, 232D, 236D, 239D, 242D, 246D, 249D, 257D, 259D, 262D, 272D2, 272D2 XHP, 277D, 279D, 287D, 289D, 297D2, 297D2 XHP, 299D2, 299D2 XHP, 415F2, 416F2, 420F2, 430F2, 903C, 906M, 907M, 908M, 910K, 914K
3,0 m	216B3, 226D, 232D, 236D, 239D, 242D, 246D, 249D, 257D, 259D, 262D, 272D2, 272D2 XHP, 277D, 279D, 287D, 289D, 297D2, 297D2 XHP, 299D2, 299D2 XHP, 415F2, 416F2, 420F2, 430F2, 903C, 906M, 907M, 908M, 910K, 914K, 926M, 930M, 938M
3,6 m	415F2, 416F2, 420F2, 430F2, 910K, 914K, 926M, 930M, 938M
4,2 m	926M, 930M, 938M

Technische Daten



		<b>1,8 m</b>	<b>2,1 m</b>	<b>2,4 m</b>	<b>2,7 m</b>	<b>3,0 m</b>	
<b>A</b>	Arbeitsbreite	mm	1829	2134	2438	2743	3048
<b>B</b>	Abgewinkelte Breite	mm	1498	1748	1997	2247	2497
<b>C</b>	Höhe	mm	800	800	800	800	800
<b>D</b>	Federklappenhöhe	mm	152	152	152	152	152
<b>E</b>	Schwimmfunktion	Grad	5°	5°	5°	5°	5°
	Gewicht	kg	450	477	502	527	552
	Federklappenanzahl		1	1	1	1	1
	Anschluss		SSL	SSL	SSL	SSL	SSL

## Technische Daten

		<b>2,7 m</b>	<b>3,0 m</b>	<b>3,6 m</b>
<b>A</b> Arbeitsbreite	mm	2743	3048	3658
<b>B</b> Abgewinkelte Breite	mm	2247	2497	2996
<b>C</b> Höhe	mm	800	800	800
<b>D</b> Federklappenhöhe	mm	172	172	172
<b>E</b> Schwimmfunktion	Grad	5°	5°	5°
Gewicht	kg	855	902	989
Federklappenanzahl		2	2	2
Anschluss		IT	IT	IT

		<b>3,0 m</b>	<b>3,6 m</b>	<b>4,2 m</b>
<b>A</b> Arbeitsbreite	mm	3048	3658	4267
<b>B</b> Abgewinkelte Breite	mm	2497	2996	3495
<b>C</b> Höhe	mm	1065	1065	1065
<b>D</b> Federklappenhöhe	mm	172	172	172
<b>E</b> Schwimmfunktion	Grad	5°	5°	5°
Gewicht	kg	1389	1525	1648
Federklappenanzahl		2	2	2
Anschluss		Fusion	Fusion	Fusion

AGHQ7750 (12-2015)  
(Übersetzung: 11-2016)

Weitere Informationen zu Cat-Produkten, -Händlerservice und -Industrielösungen erhalten Sie unter [www.cat.com](http://www.cat.com)

© 2015 Caterpillar  
Alle Rechte vorbehalten

Änderungen der Werkstoffe und technischen Daten ohne vorherige Ankündigung vorbehalten. Abgebildete Maschinen können Sonderausrüstung aufweisen. Ihr Cat-Händler informiert Sie gern über lieferbare Sonderausrüstung.

CAT, CATERPILLAR, SAFETY.CAT.COM, die entsprechenden Logos, "Caterpillar Yellow" und das "Power Edge"-Handelszeichen sowie die hierin verwendeten Unternehmens- und Produktidentitäten sind Markenzeichen von Caterpillar Inc. und dürfen nicht ohne Genehmigung verwendet werden.

