



Cat® Hojas para nieve

MINICARGADORES

CARGADORES TODOTERRENO

CARGADORES DE CADENAS COMPACTOS

CARGADORES DE RUEDAS COMPACTOS

RETROEXCAVADORAS CARGADORAS

CARGADORES DE RUEDAS PEQUEÑOS

Los contratistas de remoción de nieve utilizan las hojas para nieve Cat® a fin de despejar aceras, estacionamientos, caminos, pistas y otras superficies pavimentadas. Diseñadas para seguir el contorno de la superficie, orientar hidráulicamente el ángulo para dejar en hileras el material, y con un bastidor rígido y resistente, las hojas para nieve Cat están hechas para sobrevivir a cualquier invierno.

Características:

Dos cuchillas

- Equipadas con hasta dos cuchillas, las hojas para nieve Cat cuentan con un sistema de borde de desactivación incorporado en la base. La vertedera dividida se devuelve al entrar en contacto con obstáculos inadvertidos, lo que minimiza el riesgo de daños a la hoja para nieve y la máquina.

Posición libre de la hoja

- La posición libre de la hoja permite que el arado pivotee hasta cinco grados sobre el bastidor del arado, lo que ayuda a que la hoja siga los contornos de la superficie y realice el arado de manera más eficiente. La posición libre se ajusta fácilmente con solo cuatro pernos en el bastidor de la herramienta.

Zapatas antideslizantes ajustables

- Las zapatas antideslizantes ajustables en minicargadores (SSL, Skid Steer Loader), cargadores de cadenas compactos (CTL, Compact Track Loader) y cargadores todoterreno (MTL, Multi Terrain Loader) permiten un mejor control del operador y mantienen una profundidad constante de la cuchilla. Los modelos de mayor tamaño están equipados con placas antideslizantes empernadas. Ambos diseños antideslizantes reducen las posibilidades de socavar la superficie arada.

Vertedera perfilada

- El diseño de la vertedera perfilada enrolla y pliega la nieve, lo que maximiza la cantidad de material movido por la hoja para nieve y mejora la productividad, ya que minimiza la adherencia de nieve a su superficie.

Válvulas de alivio de cruce

- Las válvulas de alivio de cruce hidráulicas integradas proporcionan protección contra el aumento de presión y maximizan la vida útil de la herramienta. Ya que amortiguan los picos de presión hidráulica, las válvulas de alivio de cruce reducen la posibilidad de fallas del sello del componente hidráulico y de tiempo de inactividad.

Acoplador rápido

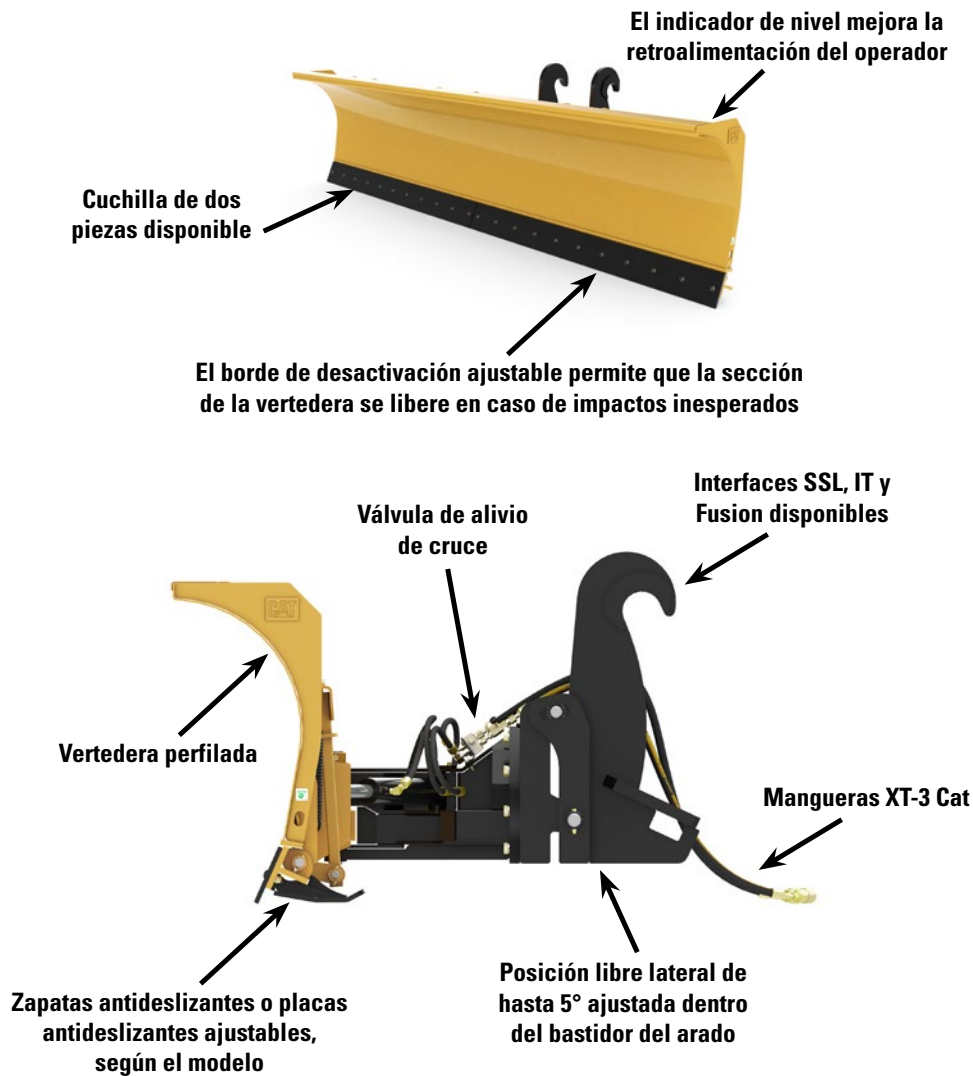
- El acoplador rápido SSL, el acoplador IT y el acoplador Fusion™ disponibles sostienen firmemente la herramienta y permiten que el operador cambie rápidamente de una herramienta Cat Work Tools de alto rendimiento a otra.

Escalón empernado

- El escalón empernado de los modelos SSL/CTL/MTL permite una entrada segura y ergonómica a la cabina de la máquina y se puede reemplazar fácilmente si se daña.

Mangueras XT™-3 ES Cat

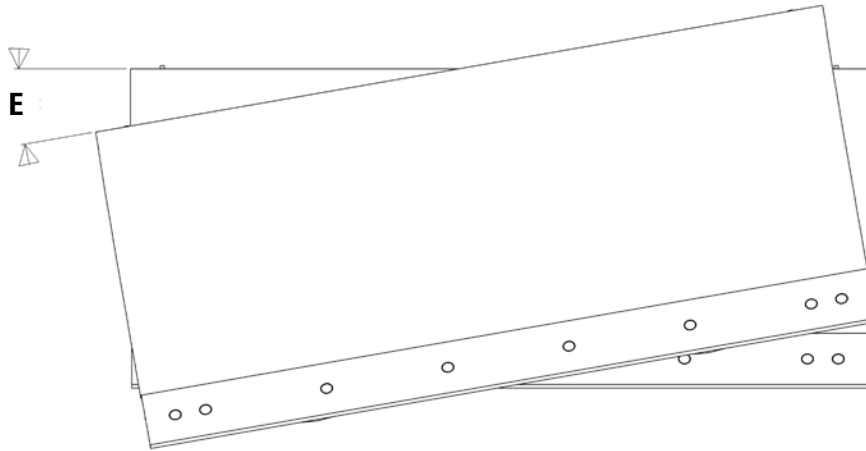
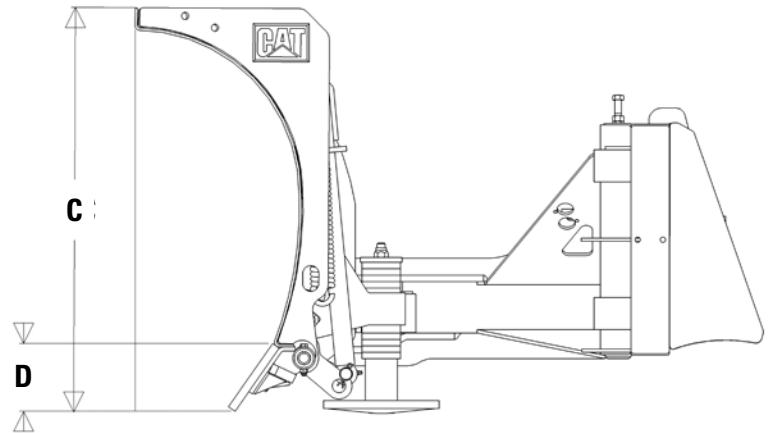
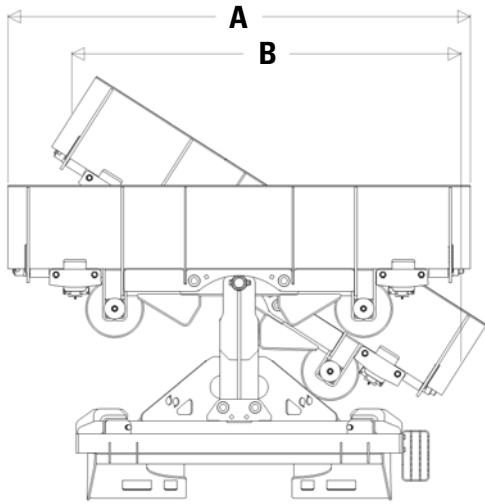
- Los acoplamientos, los sellos anulares de ranura y la manguera XT-3 ES Cat ofrecen rendimiento y fiabilidad superiores sin fugas. Las mangueras en los modelos SSL/MTL/CTL cuentan con un revestimiento de nilón tejido Cordura a fin de ofrecer una mayor protección para el operador. Las desconexiones rápidas hidráulicas permiten el cambio rápido de herramientas.



Compatibilidad

Modelo de hoja para nieve	Máquinas
1,8 m (6')	216B3, 226D, 232D, 236D, 239D, 242D, 246D, 249D, 257D, 259D, 262D, 272D2, 272D2 XHP, 277D, 279D, 287D, 289D, 297D2, 297D2 XHP, 299D2, 299D2 XHP, 903C, 906M, 907M, 908M
2,1 m (7')	216B3, 226D, 232D, 236D, 239D, 242D, 246D, 249D, 257D, 259D, 262D, 272D2, 272D2 XHP, 277D, 279D, 287D, 289D, 297D2, 297D2 XHP, 299D2, 299D2 XHP, 903C, 906M, 907M, 908M
2,4 m (8')	216B3, 226D, 232D, 236D, 239D, 242D, 246D, 249D, 257D, 259D, 262D, 272D2, 272D2 XHP, 277D, 279D, 287D, 289D, 297D2, 297D2 XHP, 299D2, 299D2 XHP, 903C, 906M, 907M, 908M
2,7 m (9')	216B3, 226D, 232D, 236D, 239D, 242D, 246D, 249D, 257D, 259D, 262D, 272D2, 272D2 XHP, 277D, 279D, 287D, 289D, 297D2, 297D2 XHP, 299D2, 299D2 XHP, 415F2, 416F2, 420F2, 430F2, 903C, 906M, 907M, 908M, 910K, 914K
3,0 m (10')	216B3, 226D, 232D, 236D, 239D, 242D, 246D, 249D, 257D, 259D, 262D, 272D2, 272D2 XHP, 277D, 279D, 287D, 289D, 297D2, 297D2 XHP, 299D2, 299D2 XHP, 415F2, 416F2, 420F2, 430F2, 903C, 906M, 907M, 908M, 910K, 914K, 926M, 930M, 938M
3,6 m (12')	415F2, 416F2, 420F2, 430F2, 910K, 914K, 926M, 930M, 938M
4,2 m (14')	926M, 930M, 938M

Especificaciones



			1,8 m (6')		2,1 m (7')		2,4 m (8')		2,7 m (9')		3,0 m (10')	
A	Ancho de trabajo	mm (")	1.829	(79)	2.134	(89)	2.438	(96)	2.743	(108)	3.048	(120)
B	Ancho en ángulo	mm (")	1.498	(59)	1.748	(69)	1.997	(79)	2.247	(88)	2.497	(98)
C	Altura	mm (")	800	(31)	800	(31)	800	(31)	800	(31)	800	(31)
D	Altura de la cuchilla	mm (")	152	(6)	152	(6)	152	(6)	152	(6)	152	(6)
E	Posición libre	Grados	5°		5°		5°		5°		5°	
	Peso	kg (lb)	450	(992)	477	(1.052)	502	(1.107)	527	(1.162)	552	(1.218)
	Cantidad de cuchillas		1		1		1		1		1	
	Interfaz		SSL		SSL		SSL		SSL		SSL	

Hojas para nieve Cat®

Especificaciones

			2,7 m (9')		3,0 m (10')		3,6 m (12')	
A	Ancho de trabajo	mm (")	2.743 (108)	3.048 (120)	3.658 (144)			
B	Ancho en ángulo	mm (")	2.247 (88)	2.497 (98)	2.996 (118)			
C	Altura	mm (")	800 (31)	800 (31)	800 (31)			
D	Altura de la cuchilla	mm (")	172 (7)	172 (7)	172 (7)			
E	Posición libre	Grados	5°	5°	5°			
	Peso	kg (lb)	855 (1.884)	902 (1.989)	989 (2.180)			
	Cantidad de cuchillas		2	2	2			
	Interfaz		IT	IT	IT			

			3,0 m (10')		3,6 m (12')		4,2 m (14')	
A	Ancho de trabajo	mm (")	3.048 (120)	3.658 (144)	4.267 (168)			
B	Ancho en ángulo	mm (")	2.497 (98)	2.996 (118)	3.495 (138)			
C	Altura	mm (")	1.065 (42)	1.065 (42)	1.065 (42)			
D	Altura de la cuchilla	mm (")	172 (7)	172 (7)	172 (7)			
E	Posición libre	Grados	5°	5°	5°			
	Peso	kg (lb)	1.389 (3.061)	1.525 (3.362)	1.648 (3.633)			
	Cantidad de cuchillas		2	2	2			
	Interfaz		Fusion	Fusion	Fusion			

Para obtener información más completa sobre los productos Cat, los servicios del distribuidor y las soluciones de la industria, visítenos en www.cat.com

ASHQ7750 (12-2015)
(Traducción: 11-2016)

© 2015 Caterpillar
Todos los derechos reservados

Los materiales y las especificaciones están sujetos a cambio sin previo aviso. Las máquinas que aparecen en las fotografías pueden incluir equipo optativo. Consulte con su distribuidor Cat para conocer las opciones disponibles.

CAT, CATERPILLAR, SAFETY.CAT.COM, sus respectivos logotipos, el color "Caterpillar Yellow" y la imagen comercial de "Power Edge", así como la identidad corporativa y de producto utilizadas en la presente, son marcas registradas de Caterpillar y no pueden utilizarse sin autorización.

