



Cat®

Caçambas, Ancinhos e Garfos com Garra Industriais e para Serviços Gerais

Minicarregadeiras
Pás-Carregadeiras Todo Terreno
Pás-Carregadeiras de Esteira Compactas

Caçambas, ancinhos e garfos com garra industriais Cat® foram projetados para executar facilmente uma ampla variedade de objetos volumosos e irregulares, encontrados em demolições, indústrias, construções, reciclagem, limpeza de detritos de tempestade, terraplenagem e outras aplicações agressivas.

As caçambas e os ancinhos com garra industriais são ideais para segurar objetos, como dormentes para vias férreas, árvores, grandes pedras, galhos, entulho industrial e de demolição e detritos de reciclagem. Além disso, os Ancinhos com Garra Industriais são ideais para limpeza de detritos de tempestades e aplicações de limpeza de terrenos, devido ao seu projeto com abertura inferior que permite que os materiais indesejados sejam filtrados pela parte inferior da ferramenta de trabalho. Os garfos de garra industriais são excelentes para perfurar e segurar papéis, papelão, madeira e sucata de metal de bitola leve.

As caçambas e os garfos de garra para serviços gerais Cat são projetados para manusear materiais leves e difíceis de movimentar encontrados em um projeto de sítio, fazenda ou paisagismo. O projeto para serviços leves oferece recursos de apreensão para materiais como feno solto, palha, materiais de fundação, resíduos de gado secos compactados, folhagens de paisagismo e palha de pinheiro.

Características:

Ampla abertura vertical da mandíbula

- A ampla abertura vertical da mandíbula permite a movimentação de materiais grandes e volumosos. As caçambas com garra industriais são capazes de carregar tambores industriais padrão na posição reta. Os ancinhos com garra industriais podem movimentar facilmente grandes troncos, toras, pedras e outros detritos de paisagismo. Os garfos com garra industriais movimentam objetos perfuráveis.

As caçambas e os garfos para serviços gerais são ideais para a movimentação de material agrupado, palha e feno solto, palha de pinheiro e esterco para paisagismo. Observação: os garfos com garra para serviços gerais não foram projetados para perfurar e transportar fardos grandes e redondos.

Pinos de articulação, pinos de cilindro e aparelhagem

- Os pinos de articulação, os pinos do cilindro e as ferragens são revestidos para proteção contra corrosão e vida útil longa. As graxeiras estão convenientemente localizadas e protegidas.

Borda da base da caçamba reforçada e dentes do garfo

- A borda da base da caçamba reforçada e os dentes do garfo proporcionam excelente penetração e vida útil quanto ao desgaste. As bordas da base são pré-perfuradas para aceitar bordas cortantes aparafusáveis para proteção em aplicações de alto desgaste.

Mangueira de pressão média, acoplamentos e anéis selos faciais Cat

- A mangueira de pressão média, os acoplamentos e os anéis selos faciais Cat fornecem desempenho e confiabilidade superiores sem vazamento. Todas as mangueiras são envoltas com luvas de náilon trançado para maior proteção do operador. Os desengates rápidos hidráulicos permitem troca rápida das ferramentas.

Acoplador rápido

- Com reforço, oposto ao projeto da borda, prende a ferramenta de trabalho com segurança e permite que o operador mude rapidamente de uma Ferramenta de Trabalho Cat de alto desempenho para outra.

Compatibilidade

Modelo

Máquinas

Caçambas, Ancinhos e Garfos Industriais e para Serviços Gerais

226B3, 247B3, 236D, 242D, 246D, 257D, 259D, 262D, 272D XHP, 272D, 277D, 279D, 287D, 289D, 299D, 299D XHP

Caçambas, Ancinhos e Garfos com Garra Industriais e para Serviços Gerais



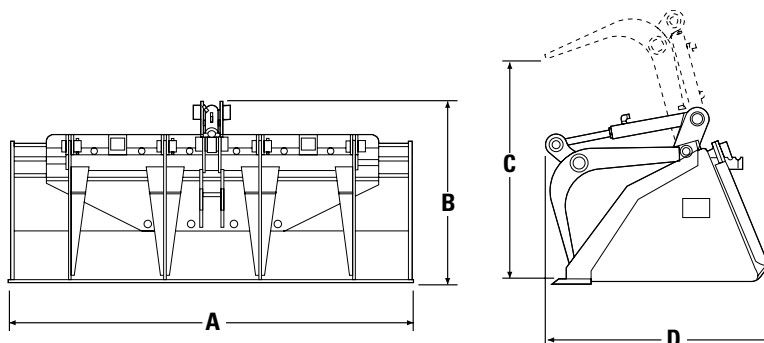
Caçambas, Ancinhos e Garfos com Garra Industriais Cat

- A construção reforçada oferece durabilidade estrutural em condições inóspitas encontradas em demolições, construções e reciclagem. As caçambas com garra industriais Cat contam com uma caçamba de aço resistente, tubos de torque duplos de largura total e duas cantoneiras verticais para reforço. Os ancinhos com garra industriais Cat contam com dentes de ancinho de aço resistente, tubos de torque duplos de largura total com um tubo de torque frontal adicional para reforço de dentes. Os garfos com garra industriais Cat contam com um porta-garfos de aço resistente, um tubo de torque superior de largura total e uma série de cantoneiras para reforço interno. Todos os tipos de garra incluem dois conjuntos de garra aço de alta resistência para maior durabilidade, resistência de flexão e força de fixação. Os conjuntos de garras controlados independentemente permitem segurar objetos com formatos irregulares, aumentando a versatilidade da máquina.

Caçambas e Garfos com Garra para Serviços Gerais Cat

- A construção mais leve oferece um meio econômico para manusear materiais leves e difíceis de movimentar que são encontrados nos setores de agricultura e terraplanagem. O conjunto de garra pode ser adicionado a caçambas e garfos para serviços gerais para maior versatilidade. As caçambas com garra para serviços gerais Cat são construídas a partir de caçambas para serviços gerais e usam uma montagem de garra única aparafusável de largura total com um cilindro de montagem central e quatro dentes com cantoneiras. A montagem de garra aparafusável pode ser facilmente removida ou instalada quando necessário. Os garfos com garra para serviços gerais Cat usam as mesmas montagens com garra aparafusáveis, mas são construídas fora do garfo para serviços gerais. O porta-garfos com garra para serviços gerais multidentado incorpora um tubo de torque superior de largura total pré-perfurado e três cantoneiras inferiores para proteger o porta-garfos de girar. O canal da caixa inferior é pré-perfurado para aceitar várias combinações de dentes de garfo com pino. Um para-choque de borracha aparafusável limita o percurso inverso da cremalheira nas máquinas de levantamento radial Cat.

Especificações – Caçambas com Garra para Serviços Gerais



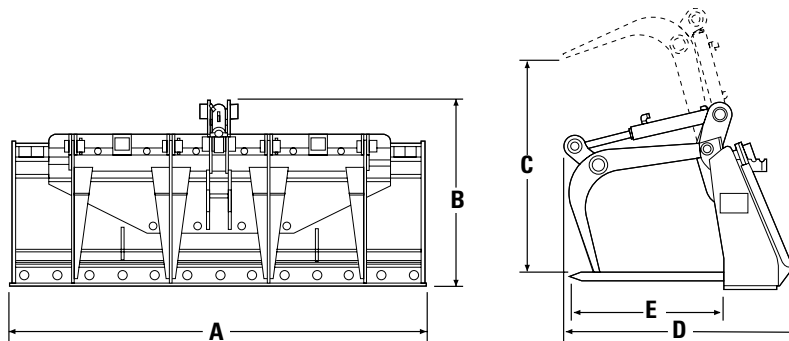
A Largura*	mm (pol)	1.676 (66)	1.829 (72)
B Altura, garras fechadas	mm (pol)	739 (29)	739 (29)
C Abertura da mandíbula	mm (pol)	902 (35,5)	902 (35,5)
D Comprimento	mm (pol)	934 (37)	934 (37)
Peso**	kg (lb)	354 (780)	372 (820)
Espessura da borda da base	mm (pol)	19 (0,75)	19 (0,75)
Espessura da borda cortante***	mm (pol)	16 (0,63)	16 (0,63)

* Medido de lado a lado da parte interna da chapa lateral; largura geral de aproximadamente 50 mm (2 pol).

** Peso somente com a borda da base – sem ferramenta de penetração no solo incluída.

*** Borda cortante aparafusável.

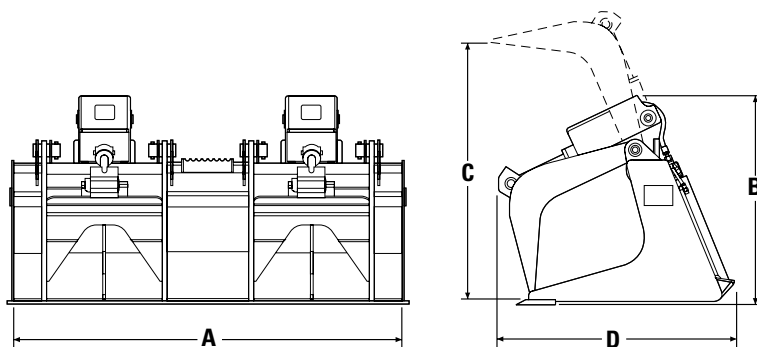
Especificações – Garfos de Garra para Serviços Gerais



	Garfos de Garra para Serviços Gerais				Garfos para Serviços Gerais			
A Largura*	mm	(pol)	1.676 (66)	1.829 (72)	1.676 (66)	1.829 (72)		
B Altura, garras fechadas	mm	(pol)	755 (30)	755 (30)	–	–		
C Abertura da mandíbula	mm	(pol)	876 (34,5)	876 (34,5)	–	–		
D Comprimento	mm	(pol)	940 (37)	940 (37)	940 (37)	940 (37)		
E Comprimento do dente do garfo exposto	mm	(pol)	627 (24,7)	627 (24,7)	627 (24,7)	627 (24,7)		
Peso	kg	(lb)	290 (640)	322 (710)	195 (430)	227 (500)		
Diâmetro do dente do garfo	mm	(pol)	32 (1,25)	32 (1,25)	32 (1,25)	32 (1,25)		
Número de dentes do garfo			7	9	7	9		
Total de furos do dente do garfo			13	17	13	17		

* Medido de lado a lado da parte interna da chapa lateral; largura geral de aproximadamente 50 mm (2 pol).

Especificações – Caçambas com Garra Industriais



A Largura*	mm	(pol)	1.524 (60)	1.676 (66)	1.829 (72)	1.981 (78)		
B Altura	mm	(pol)	813 (32)	813 (32)	813 (32)	813 (32)		
C Abertura da mandíbula	mm	(pol)	1.016 (40)	1.016 (40)	1.016 (40)	1.016 (40)		
D Comprimento	mm	(pol)	940 (37)	940 (37)	940 (37)	940 (37)		
Peso da caçamba**	kg	(lb)	435 (959)	448 (988)	462 (1.019)	479 (1.056)		
Espessura da parede lateral	mm	(pol)	10 (0,4)	10 (0,4)	10 (0,4)	10 (0,4)		
Espessura da borda da base	mm	(pol)	19 (0,75)	19 (0,75)	19 (0,75)	19 (0,75)		
Espessura da borda cortante***	mm	(pol)	16 (0,63)	16 (0,63)	16 (0,63)	16 (0,63)		

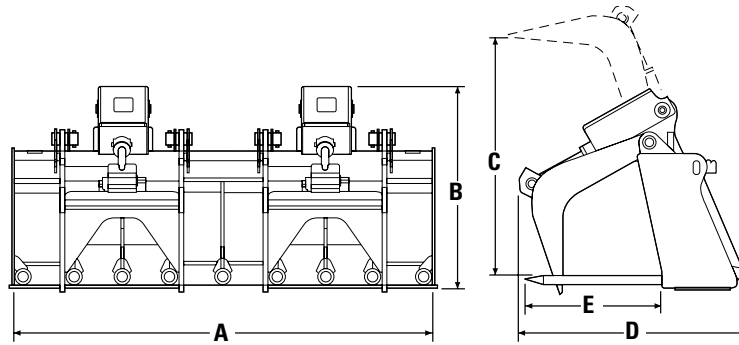
* Medido de lado a lado da parte interna da chapa lateral; largura geral de aproximadamente 50 mm (2 pol).

** Com borda cortante da base somente, sem ferramentas de penetração no solo.

*** Borda cortante aparafusável opcional.

Caçambas, Ancinhos e Garfos com Garra Industriais e para Serviços Gerais

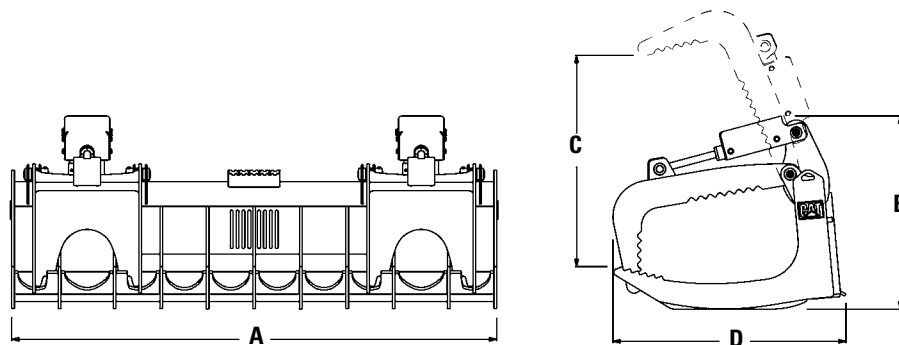
Especificações – Garfos com Garra Industriais



A Largura*	mm (pol)	1.676 (66)	1.829 (72)
B Altura, garras fechadas	mm (pol)	813 (32)	813 (32)
C Abertura da mandíbula	mm (pol)	965 (38)	965 (38)
D Comprimento	mm (pol)	940 (37)	940 (37)
E Comprimento do dente exposto	mm (pol)	559 (22)	559 (22)
Peso	kg (lb)	482 (1.063)	530 (1.169)
Diâmetro do dente	mm (pol)	43 (1,75)	43 (1,75)
Número de dentes		9	11

* Medido de lado a lado da parte interna da chapa lateral; largura geral de aproximadamente 50 mm (2 pol).

Especificações – Ancinhos com Garra Industriais



A Largura	mm (pol)	1.829 (72)	2134 (84)
B Altura	mm (pol)	838 (33)	838 (33)
C Abertura da mandíbula	mm (pol)	940 (37)	940 (37)
D Comprimento	mm (pol)	1.016 (40)	1.016 (40)
Peso	kg (lb)	467 (1.029)	515 (1.136)
Número de dentes		9	11

Para obter informações mais completas sobre produtos Cat, serviços de revendedores e soluções do setor, visite nosso site www.cat.com

©2013 Caterpillar Inc.
Todos os Direitos Reservados
Impresso nos EUA

Os materiais e as especificações estão sujeitos a modificações sem aviso prévio. As máquinas ilustradas nas fotos podem ter equipamentos adicionais. Entre em contato com o revendedor Cat para ver as opções disponíveis.

CAT, CATERPILLAR, SAFETY.CAT.COM, seus respectivos logotipos, "Caterpillar Yellow" e a identidade visual "Power Edge", assim como a identidade corporativa e de produtos aqui usada, são marcas registradas da Caterpillar e não podem ser usadas sem permissão.

APHQ5850-03 (10-13)
(Tradução: 01-14)
Substitui o APHQ5850-02

