



# Cat®

## Снеговые отвалы

Погрузчики с бортовым поворотом

Погрузчики повышенной проходимости

Гусеничные мини-погрузчики

Колесные мини-погрузчики

Экспаваторы-погрузчики

Колесные погрузчики малой мощности

Прямые снеговые отвалы Cat® используются для уборки снега при подрядных работах по расчистке больших стоянок, дорог, взлетно-посадочных полос и других поверхностей с покрытием. Рассчитанные на захват, удержание и перемещение максимального количества снега за один проход прямые снеговые отвалы Cat предлагают отличную производительность.

#### Характеристики:

##### Варианты режущих кромок

- Сталь – закаленная съемная режущая кромка с болтовым креплением обеспечивает длительный срок службы и высокую производительность.
- Резина – сменная с болтовым креплением, 21 мПа (3000 фунтов на квадратный дюйм) изготовлена из высокопрочной резины и гарантирует долгий срок службы режущей кромки.

##### Фиксированная или подвижная режущая кромка

- Неподвижная резиновая режущая кромка доступна для всех моделей, использующих устройство для смены навесного оборудования SSL (с бортовым поворотом).
- Снеговые отвалы CAT имеют до двух режущих кромок и оборудованы системой подвижной кромки, которая встроена в основание. При контакте с невидимыми препятствиями отвал убирается, что сводит к минимуму риск повреждения снегового отвала и машины.

##### Устройство обратного перемещения

- Дополнительное устройство обратного перемещения снабжено резиновой кромкой, которая позволяет убирать снег от погрузочных площадок, дверей и других узких мест.

##### Регулируемые опорные лапы

- Регулируемые опорные лапы обеспечивают широкий диапазон регулировок режущей кромки отвала.

##### Профилированный отвал

- Профилированная конструкция отвала обеспечивает скатывание и укладывание снега, увеличивая его количество и улучшая производительность за счет сокращения прилипания материала к поверхности отвала.

##### Обтекаемая опора

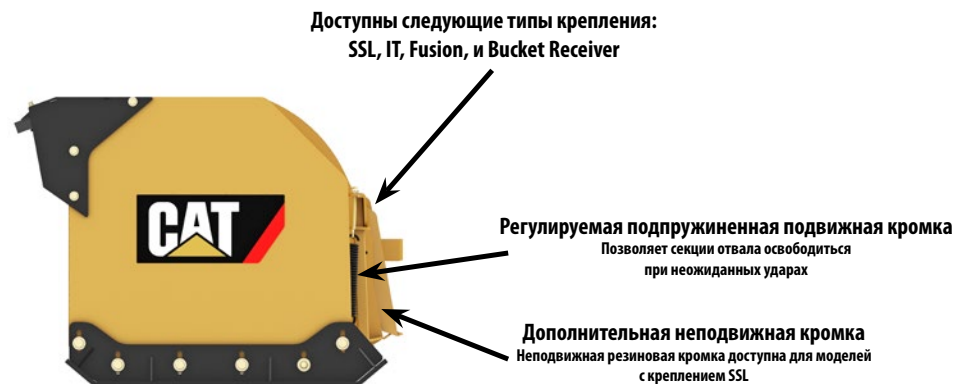
- Обтекаемая опора боковой стенки в дополнении к большому трубчатому валу обеспечивает долгий срок службы оборудования и его высокую производительность в самых сложных условиях уборки снега. Внешняя опора коробки сконструирована так, чтобы свести к минимуму налипание снега на отвал и обеспечить превосходную поддержку внешних секций отвала.

##### Устройство для быстрой смены навесного оборудования

- Доступны следующие устройства для быстрой смены навесного оборудования: SSL Quick Coupler, IT Coupler, и Fusion™ Coupler. Они обеспечивают надежное крепление инструмента и быструю смену одного высокопроизводительного оборудования CAT на другое.

##### Ступеньки с болтовым креплением

- Ступеньки с болтовым креплением обеспечивают безопасный и удобный доступ к кабине и легко заменяются в случае повреждения.

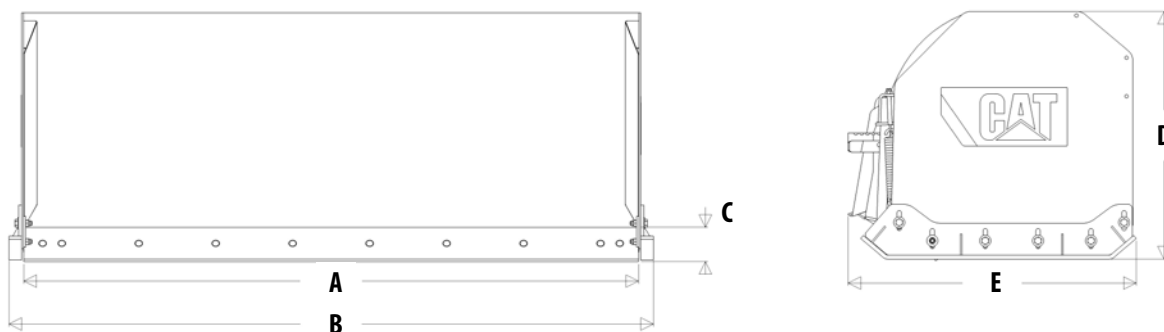


## Совместимость

Модель снегового отвала	Машины
2,4 м	216B3, 226D, 232D, 236D, 239D, 242D, 246D, 249D, 257D, 259D, 262D, 272D2, 272D2 XHP, 277D, 279D, 287D, 289D, 297D2, 297D2 XHP, 299D2, 299D2 XHP, 903C2, 906K, 907K, 908K, 906M, 907M, 908M
3,0 м	216B3, 226D, 232D, 236D, 239D, 242D, 246D, 249D, 257D, 259D, 262D, 272D2, 272D2 XHP, 277D, 279D, 287D, 289D, 297D2, 297D2 XHP, 299D2, 299D2 XHP, 415F2, 416F2, 420F2, 430F2, 903C2, 906K, 907K, 908K, 906M, 907M, 908M, 910K, 914K, 910M, 914M, 918M
3,6 м	216B3, 226D, 232D, 236D, 239D, 242D, 246D, 249D, 257D, 259D, 262D, 272D2, 272D2 XHP, 277D, 279D, 287D, 289D, 297D2, 297D2 XHP, 299D2, 299D2 XHP, 415F2, 416F2, 420F2, 430F2, 903C2, 906K, 907K, 908K, 906M, 907M, 908M, 910K, 914K, 910M, 914M, 918M, 924K, 930K, 938K, 926M, 930M, 938M
4,2 м	924K, 930K, 938K, 926M, 930M, 938M
4,9 м	924K, 930K, 938K, 926M, 930M, 938M

Доступность различных моделей машин и навесного оборудования отличается в разных регионах. Свяжитесь с дилером, чтобы получить информацию о наличии.

## Технические характеристики



		2,4 м	3,0 м	3,6 м	
<b>A</b>	Эксплуатационная ширина	мм	2438	3048	3658
<b>B</b>	Габаритная ширина	мм	2253	3162	3772
<b>C</b>	Высота подвижной кромки	мм	119	119	119
<b>D</b>	Высота	мм	994	994	994
<b>E</b>	Длина	мм	1143	1143	1143
Масса		кг	491	545	636
Подвижная кромка			Сталь	Сталь	Сталь
Количество подвижных кромок			1	1	2
Тип крепления			SSL	SSL	SSL

		2,4 м	3,0 м	3,6 м	
<b>A</b>	Эксплуатационная ширина	мм	2438	3048	3658
<b>B</b>	Габаритная ширина	мм	2253	3162	3772
<b>C</b>	Высота подвижной кромки	мм	119	119	119
<b>D</b>	Высота	мм	994	994	994
<b>E</b>	Длина	мм	1143	1143	1143
Масса		кг	470	523	611
Подвижная кромка			Резина	Резина	Резина
Количество подвижных кромок			1	1	2
Тип крепления			SSL	SSL	SSL

		2,4 м	3,0 м	3,6 м	
<b>A</b>	Эксплуатационная ширина	мм	2438	3048	3658
<b>B</b>	Габаритная ширина	мм	2253	3162	3772
<b>D</b>	Высота	мм	897	897	897
<b>E</b>	Длина	мм	1143	1143	1143
Масса		кг	353	393	432
Кромка			Резина	Резина	Резина
Тип крепления			SSL	SSL	SSL

## Технические характеристики

		3,0 м	3,6 м	3,0 м	3,6 м	
<b>A</b>	Эксплуатационная ширина	мм	3048	3658	3048	3658
<b>B</b>	Габаритная ширина	мм	3219	3829	3219	3829
<b>C</b>	Высота подвижной кромки	мм	137	137	137	137
<b>D</b>	Высота	мм	906	906	906	906
<b>E</b>	Длина	мм	1279	1279	1279	1279
	Масса	кг	818	905	905	991
	Подвижная кромка		Сталь	Сталь	Сталь	Сталь
	Количество подвижных кромок		2	2	2	2
	Тип крепления		IT	IT	Ковшовый транспортер	Ковшовый транспортер

		3,6 м	4,2 м	4,9 м	
<b>A</b>	Эксплуатационная ширина	мм	3658	4267	4877
<b>B</b>	Габаритная ширина	мм	3829	4438	5048
<b>C</b>	Высота подвижной кромки	мм	137	137	137
<b>D</b>	Высота	мм	1128	1128	1128
<b>E</b>	Длина	мм	1575	1575	1575
	Масса	кг	1330	1441	1552
	Подвижная кромка		Сталь	Сталь	Сталь
	Количество подвижных кромок		2	2	2
	Тип крепления		Fusion	Fusion	Fusion

		3,6 м	4,2 м	4,9 м	
<b>A</b>	Эксплуатационная ширина	мм	3658	4267	4877
<b>B</b>	Габаритная ширина	мм	3829	4438	5048
<b>C</b>	Высота подвижной кромки	мм	137	137	137
<b>D</b>	Высота	мм	1086	1086	1086
<b>E</b>	Длина	мм	1575	1575	1575
	Масса	кг	1264	1375	1486
	Подвижная кромка		Сталь	Сталь	Сталь
	Количество подвижных кромок		2	2	2
	Тип крепления		Ковшовый транспортер	Ковшовый транспортер	Ковшовый транспортер

ARHQ7751-01 (09-2016)  
(Перевод: 11-2016)  
Вместо публикации ARHQ7751

Более подробную информацию о продукции Cat, услугах дилеров и продукции промышленного назначения можно найти на сайте [www.cat.com](http://www.cat.com)

©Caterpillar, 2016 г.  
Все права защищены.

Материалы и технические характеристики могут быть изменены без предварительного уведомления. На фотографиях могут быть представлены машины, оснащенные дополнительным оборудованием. Информацию по опционному оснащению вы можете получить у своего дилера Cat.

CAT, CATERPILLAR, SAFETY.CAT.COM, соответствующие логотипы, "Caterpillar Yellow", фирменная маркировка "Power Edge", а также идентификационные данные корпорации и ее продукции, используемые в данной публикации, являются товарными знаками компании Caterpillar и не могут использоваться без разрешения.

