

Cat® Lame spazzaneve

MINIPALE GOMMATE SSL
PALE MULTI TERRAIN
PALE CINGOLATE COMPATTE
PALE GOMMATE COMPATTE
TERNE
PALE GOMMATE PICCOLE



Le lame spazzaneve Cat® vengono utilizzate dalle ditte appaltatrici per lo sgombero della neve da marciapiedi, parcheggi, strade, piste e altre superfici pavimentate. Progettate per seguire i contorni della superficie, con angolazione a regolazione idraulica per il materiale nelle andane e un telaio rigido e robusto, le lame spazzaneve Cat sono costruite per resistere a qualsiasi inverno.

Caratteristiche:

Due taglienti

- Dotate di fino a due taglienti, le lame spazzaneve Cat sono dotate di un sistema a tagliente mobile incorporato nella base. Il versoio con chiusura sezioni scatta a contatto con gli ostacoli invisibili riducendo al minimo il rischio di danneggiare la lama spazzaneve e la macchina.

Flottaggio lama

- La funzione di flottaggio della lama consente una rotazione fino a 5° sul relativo telaio per permettere di seguire il profilo della superficie e garantire uno sgombero della neve più efficiente. La funzione di flottaggio è facilmente regolabile con appena quattro bulloni sul telaio dell'attrezzo.

Pattini di scivolamento regolabili

- I pattini di scivolamento regolabili su minipale gommate (SSL), pale cingolate compatte (CTL) e pale Multi Terrain (MTL) offrono all'operatore maggior controllo e la possibilità di mantenere una profondità di taglio costante. I modelli più larghi sono dotati di piastre di scivolamento imbullonate. Entrambi i design di scivolamento riducono le possibilità di penetrazione nella superficie lavorata.

Versoio profilato

- Il design del versoio profilato accumula e raggruppa la neve aumentando la quantità di materiale spostato dalla lama spazzaneve e migliora la produttività favorendo il distacco della neve dalla superficie della lama.

Valvole di sfogo a scarico incrociato

- Le valvole di sfogo idrauliche a scarico incrociato integrate offrono protezione dai picchi di pressione e aumentano al massimo la durata dell'attrezzatura. Smorzando i picchi di pressione idraulica, le valvole di sfogo a scarico incrociato riducono il rischio di guasto della tenuta dei componenti idraulici e i tempi di fermo.

Attacco rapido

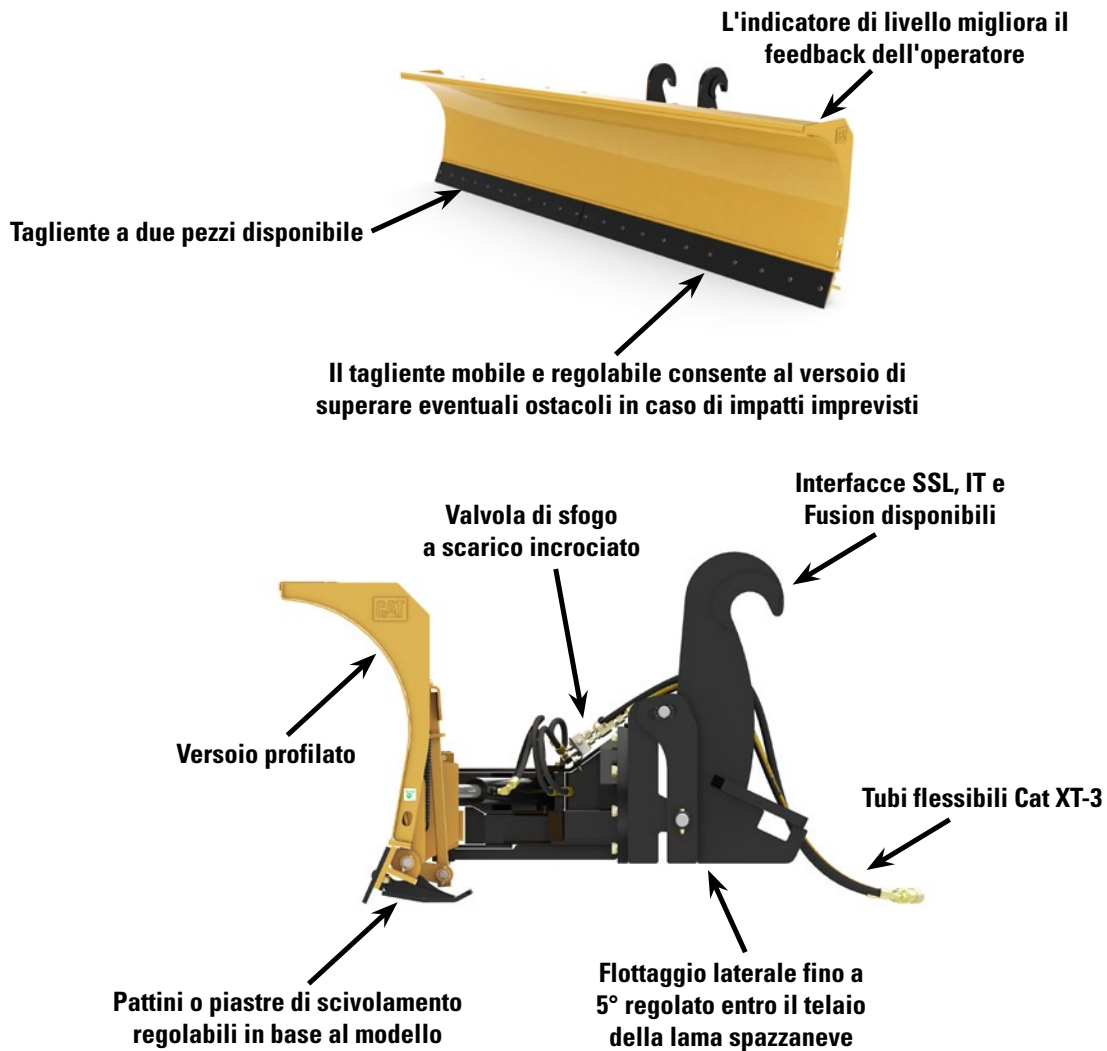
- L'attacco rapido SSL, l'attacco IT e l'attacco Fusion™ tengono saldamente l'attrezzatura e consentono all'operatore di passare rapidamente da un'attrezzatura Cat Work Tool ad alte prestazioni a un'altra.

Gradino imbullonato

- Il gradino imbullonato per i modelli SSL/CTL/MTL consente l'accesso sicuro ed ergonomico alla cabina della macchina e risulta anche facilmente sostituibile in caso di danneggiamento.

Tubi flessibili Cat XT™-3 ES

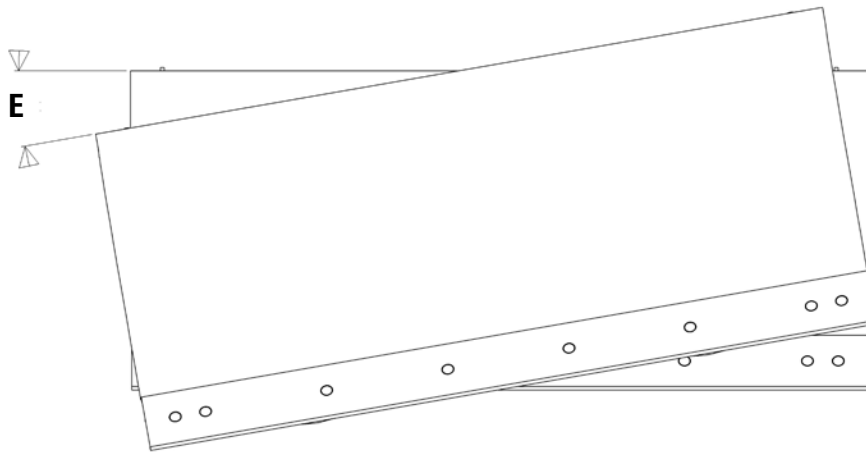
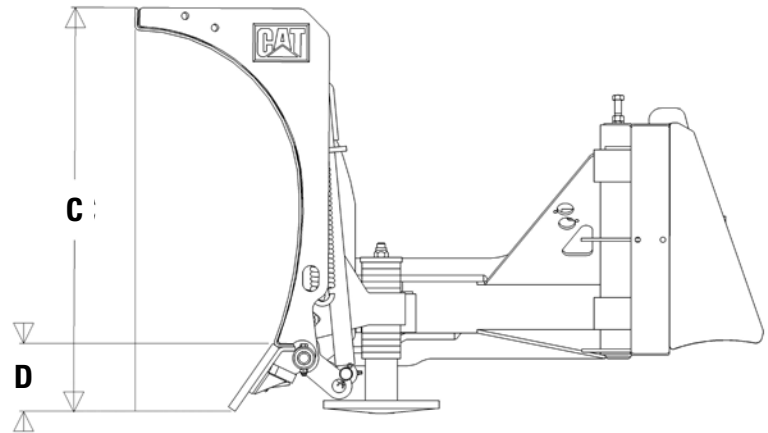
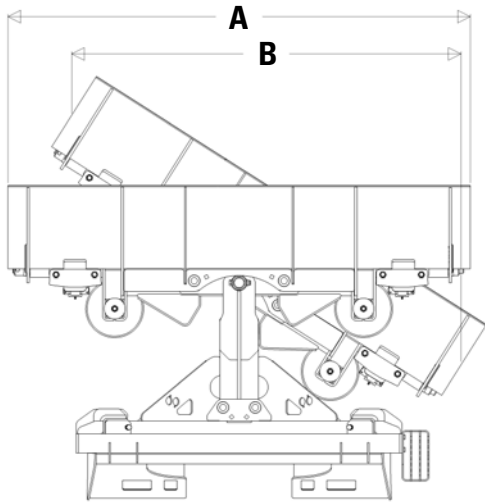
- Il tubo flessibile, i raccordi e gli anelli di tenuta Cat XT-3 ES forniscono prestazioni di tenuta e affidabilità superiori. I tubi flessibili dei modelli SSL/CTL/MTL sono avvolti in manicotti in cordura di nylon per garantire una maggiore protezione dell'operatore. Gli attacchi rapidi idraulici velocizzano la sostituzione delle attrezzature.



Compatibilità

| Modello spazzaneve | Macchine |
|--------------------|-----------------------------------------------------------------------------------------------------------------------------------------------------------------------------------------------------------------------------------|
| 1,8 m | 216B3, 226D, 232D, 236D, 239D, 242D, 246D, 249D, 257D, 259D, 262D, 272D2, 272D2 XHP, 277D, 279D, 287D, 289D, 297D2, 297D2 XHP, 299D2, 299D2 XHP, 903C, 906M, 907M, 908M |
| 2,1 m | 216B3, 226D, 232D, 236D, 239D, 242D, 246D, 249D, 257D, 259D, 262D, 272D2, 272D2 XHP, 277D, 279D, 287D, 289D, 297D2, 297D2 XHP, 299D2, 299D2 XHP, 903C, 906M, 907M, 908M |
| 2,4 m | 216B3, 226D, 232D, 236D, 239D, 242D, 246D, 249D, 257D, 259D, 262D, 272D2, 272D2 XHP, 277D, 279D, 287D, 289D, 297D2, 297D2 XHP, 299D2, 299D2 XHP, 903C, 906M, 907M, 908M |
| 2,7 m | 216B3, 226D, 232D, 236D, 239D, 242D, 246D, 249D, 257D, 259D, 262D, 272D2, 272D2 XHP, 277D, 279D, 287D, 289D, 297D2, 297D2 XHP, 299D2, 299D2 XHP, 415F2, 416F2, 420F2, 430F2, 903C, 906M, 907M, 908M, 910K, 914K |
| 3,0 m | 216B3, 226D, 232D, 236D, 239D, 242D, 246D, 249D, 257D, 259D, 262D, 272D2, 272D2 XHP, 277D, 279D, 287D, 289D, 297D2, 297D2 XHP, 299D2, 299D2 XHP, 415F2, 416F2, 420F2, 430F2, 903C, 906M, 907M, 908M, 910K, 914K, 926M, 930M, 938M |
| 3,6 m | 415F2, 416F2, 420F2, 430F2, 910K, 914K, 926M, 930M, 938M |
| 4,2 m | 926M, 930M, 938M |

Caratteristiche tecniche



| | | 1,8 m | 2,1 m | 2,4 m | 2,7 m | 3,0 m | |
|----------|--------------------------|--------------|--------------|--------------|--------------|--------------|-------|
| A | Larghezza operativa | mm | 1.829 | 2.134 | 2.438 | 2.743 | 3.048 |
| B | Larghezza angolata | mm | 1.498 | 1.748 | 1.997 | 2.247 | 2.497 |
| C | Altezza | mm | 800 | 800 | 800 | 800 | 800 |
| D | Altezza tagliente mobile | mm | 152 | 152 | 152 | 152 | 152 |
| E | Flottante | Gradi | 5° | 5° | 5° | 5° | 5° |
| | Peso | kg | 450 | 477 | 502 | 527 | 552 |
| | Portata tagliente mobile | | 1 | 1 | 1 | 1 | 1 |
| | Interfaccia | | SSL | SSL | SSL | SSL | SSL |

Lame spazzaneve Cat®

Caratteristiche tecniche

| | | 2,7 m | 3,0 m | 3,6 m |
|-----------------------------------|-------|--------------|--------------|--------------|
| A Larghezza operativa | mm | 2.743 | 3.048 | 3.658 |
| B Larghezza angolata | mm | 2.247 | 2.497 | 2.996 |
| C Altezza | mm | 800 | 800 | 800 |
| D Altezza tagliente mobile | mm | 172 | 172 | 172 |
| E Flottante | Gradi | 5° | 5° | 5° |
| Peso | kg | 855 | 902 | 989 |
| Portata tagliente mobile | | 2 | 2 | 2 |
| Interfaccia | | IT | IT | IT |

| | | 3,0 m | 3,6 m | 4,2 m |
|-----------------------------------|-------|--------------|--------------|--------------|
| A Larghezza operativa | mm | 3.048 | 3.658 | 4.267 |
| B Larghezza angolata | mm | 2.497 | 2.996 | 3.495 |
| C Altezza | mm | 1.065 | 1.065 | 1.065 |
| D Altezza tagliente mobile | mm | 172 | 172 | 172 |
| E Flottante | Gradi | 5° | 5° | 5° |
| Peso | kg | 1.389 | 1.525 | 1.648 |
| Portata tagliente mobile | | 2 | 2 | 2 |
| Interfaccia | | Fusion | Fusion | Fusion |

Per ulteriori informazioni dettagliate sui prodotti Cat, sui servizi offerti dai dealer e sulle soluzioni industriali, visitare il sito Web www.cat.com

© 2015 Caterpillar
Tutti i diritti riservati

Materiali e caratteristiche tecniche sono soggetti a variazione senza obbligo di preavviso. Le macchine illustrate nelle foto possono comprendere attrezzature aggiuntive. Consultare il dealer Cat per informazioni sulle opzioni disponibili.

CAT, CATERPILLAR, SAFETY.CAT.COM, i rispettivi loghi, "Caterpillar Yellow", il marchio "Power Edge" e le identità dei prodotti qui usati sono marchi di fabbrica della Caterpillar e non possono essere usati senza permesso.

ALHQ7750 (12-2015)
(Traduzione: 11-2016)

