



Cat® Ancinhos de Paisagismo

Minicarregadeiras
Pás-carregadeiras Todo Terreno
Pás-carregadeiras
de Esteira Compactas
Carregadeiras de Rodas Compactas

Os Ancinhos de Paisagismo Cat® são ideais para aplicações de manutenção residencial, comercial, agrícola, em construção de prédios, cuidados com o gramado e campos de golfe. Eles usam a ação de escarificação dos dentes reforçados para pulverizar, aerar, nivelar e condicionar o solo, enquanto coletam e depositam rochas e detritos na caçamba com funil integrado, o que torna mais rápida a remoção. Os ancinhos de paisagismo são projetados para operar com a pá-carregadeira com percurso em marcha a ré, deixando o solo bem tratado com mínima compactação de pneus.

Características:

Sistema de comando de redução por corrente

- O sistema de comando de redução por corrente apresenta uma corrente de rolete #80H para resistência e durabilidade, um motor gerotor unidirecional de velocidade variável para máximo desempenho e versatilidade e uma válvula de alívio do cartucho para proteção do sistema quando um objeto fica alojado no sistema de inclinação.

Dentes de aço carbono de alta resistência

- Os dentes de aço carbono de alta resistência são reforçados para máxima resistência, durabilidade e vida útil nas condições de solo mais difíceis. Os dentes são facilmente substituíveis por solda ou recondiçionáveis para prolongar a vida útil do ancinho.

Recurso de despejo rápido

- O recurso de despejo rápido é obtido com uma válvula de retenção tipo gatilho que interrompe o fluxo para o motor hidráulico e direciona o fluxo para o cilindro do cabeçote do ancinho. Assim que a caçamba com funil estiver cheia, simplesmente inverte o fluxo para acionar o cilindro do cabeçote do ancinho e despejar a caçamba.

Corrente da esteira durável

- A corrente da esteira durável #2060H fornece resistência, durabilidade e longa vida útil em uma variedade de condições do solo.

Tubos da esteira aparafusáveis

- Tubos da esteira aparafusáveis para fácil substituição e manutenção.

Mangueira Cat XT™-3 ES, acoplamentos e anéis de selos faciais

- As mangueiras Cat XT-3 ES, os acoplamentos e os anéis selos faciais fornecem desempenho e confiabilidade superiores sem vazamento. Todas as mangueiras estão envoltas com luvas de náilon trançado para maior proteção do operador. Os desengates rápidos hidráulicos permitem troca rápida das ferramentas.

Acoplador rápido

- Com reforço, oposto ao projeto da borda, prende a ferramenta de trabalho com segurança e permite que o operador mude rapidamente de uma Ferramenta de Trabalho Cat de alto desempenho para outra.

Compatibilidade

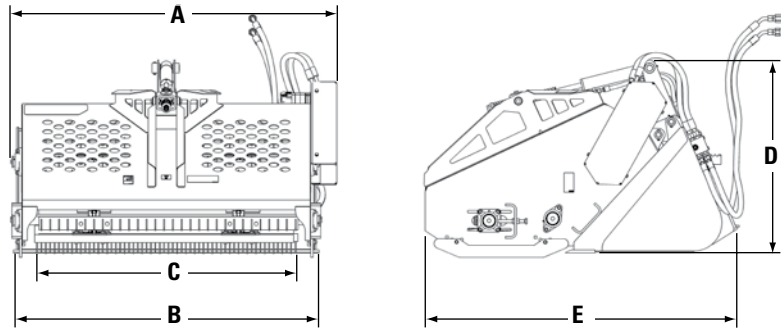
Modelo Máquinas

LR15B 226B3, 247B3, 236D, 242D, 246D, 257D, 259D, 262D, 272D, 272D XHP, 277D, 279D, 287D, 289D, 299D, 299D XHP, 906H2, 907H2, 908H2

LR18B 247B3, 236D, 246D, 257D, 259D, 262D, 272D, 272D XHP, 277D, 279D, 287D, 289D, 299D, 299D XHP, 906H2, 907H2, 908H2

Ancinhos de Paisagismo Cat

Especificações



			LR15B		LR18B	
A Largura total	mm	(pol)	1.683	(66)	1.990	(78)
B Largura operacional	mm	(pol)	1.576	(62)	1.883	(74)
C Largura do ancinho	mm	(pol)	1.384	(55)	1.655	(65)
D Altura total	mm	(pol)	989	(39)	989	(39)
E Comprimento total	mm	(pol)	1.620	(64)	1.620	(64)
Peso da unidade	kg	(lb)	595	(1.312)	653	(1.440)
Capacidade da caçamba (rasa)*	m ³	(yd ³)	0,31	(0,4)	0,34	(0,44)
Capacidade da caçamba (rasa)*	m ³	(pés ³)	0,31	(10,8)	0,34	(11,9)
Corrente de comando			#80H		#80H	
Corrente da esteira			#2060H		#2060H	
Faixa de fluxo hidráulico requerido	l/min	(gpm)	42-86	(11-23)	42-86	(11-23)
Faixa de pressão hidráulica ideal	bar	(lb/pol ²)	145-235	(2.100-3.400)	145-235	(2.100-3.400)
Cilindrada do motor	cm ³ /rev	(pol ³ /rev)	315	(19,2)	315	(19,2)
Velocidade do eixo de comando			165 rpm @ 80 l/min (21 gpm)		165 rpm @ 80 l/min (21 gpm)	
Número de dentes reforçados			372		444	
Faixa do tamanho da pedra	mm	(pol)	19-52	(0,75-6)	19-52	(0,75-6)

* Capacidades rasas nominais de acordo com ISO7546:1983 e SAE J742 FEB85.

Valores teóricos calculados com eficiência de 100%.

Para obter informações mais completas sobre produtos Cat, serviços de revendedores e soluções do setor, visite nosso site www.cat.com

© 2013 Caterpillar Inc.
Todos os Direitos Reservados
Impresso nos EUA.

Os materiais e as especificações estão sujeitos a modificações sem aviso prévio. As máquinas ilustradas nas fotos podem ter equipamentos adicionais. Entre em contato com o revendedor Cat para ver as opções disponíveis.

CAT, CATERPILLAR, SAFETY.CAT.COM, seus respectivos logotipos, "Caterpillar Yellow" e a identidade visual "Power Edge", assim como a identidade corporativa e de produtos aqui usada, são marcas registradas da Caterpillar e não podem ser usadas sem permissão.

APHQ5830-02 (10-13)
(Tradução: 01-14)
Substitui o APHQ5830-01

