



Cat®

Ковши, грабли и Вилы для промышленных и коммунальных работ

Мини-погрузчики
Погрузчики повышенной проходимости
Гусеничные мини-погрузчики

Промышленные грейферные ковши, грабли и вилы Cat® предназначены для удобного перемещения различных крупногабаритных предметов неправильной формы, которые встречаются в работах по сносу, в промышленности, строительных работах, устранении последствий штормов, ландшафтных и прочих сложных работах.

Промышленные грейферные ковши и грабли идеально подходят для захвата железнодорожных шпал, деревьев, крупных валунов, кустов, промышленного мусора и отходов от сноса строений, а также отходов переработки мусора. Кроме того, промышленные грейферные грабли – это идеальное решение для устранения последствий штормов и работ по расчистке территорий благодаря открытой конструкции, которая позволяет ненужным материалам легко проходить сквозь днище грабеля. Промышленные грейферные вилы удобны для пробивания и захвата бумаги, картона, деревянного и тонкого металлического мусора.

Грейферные ковши и вилы Cat предназначены для работы с легкими и непростыми в обращении материалами, используемыми на фермах, ранчо и в ландшафтном дизайне. Сконструированные для легких условий работы ковши подходят для перемещения сена, соломы, материалов, используемых в качестве подстилки, высушенных спрессованных отходов животноводства, мульчи и сосновой хвои.

Характеристики:

Широкое вертикальное раскрытие челюстей

- Широкое вертикальное раскрытие челюстей позволяет захватывать объемные и крупные предметы. Промышленные грейферные ковши могут перемещать стандартные промышленные бочки в вертикальном положении. Промышленные грейферные грабли позволяют легко перемещать крупные бревна, пни, валуны и прочий мусор при ландшафтных работах. Промышленные грейферные вилы способны

работать с поддающимися прокалыванию объектами. Грейферные ковши и вилы для коммунальных работ идеально подходят для перемещения упакованных материалов, соломы, сена, сосновой хвои и удобрений. Примечание: грейферные вилы для коммунальных работ не предназначены для прокалывания и перемещения крупных круглых тюков.

Шарниры, пальцы цилиндра и крепежные детали

- Шарниры, пальцы цилиндра и крепежные детали имеют защитное антикоррозийное покрытие и отличаются увеличенным сроком службы. Точки смазки удобно расположены и защищены.

Базовая кромка из закаленной стали и зубья вилок

- Базовая кромка из закаленной стали обеспечивает отличное проникновение и длительный срок службы инструмента. В базовых кромках просверлены отверстия для установки режущих кромок с болтовым креплением для защиты в условиях высокого износа.

Шланг Cat, рассчитанный на среднее давление, муфты и торцевые уплотнительные кольца

- Шланг Cat, рассчитанный на среднее давление, муфты и торцевые уплотнительные кольца надежны в эксплуатации и предотвращают утечки рабочих жидкостей. Все шланги закрыты нейлоновыми рукавами для дополнительной защиты оператора. Гидравлические быстроразъемные соединения позволяют быстро провести замену оборудования.

Устройство для быстрой смены навесного оборудования

- Прочная конструкция с направленными в противоположные стороны фиксаторами надежно удерживает навесное оборудование Cat и позволяет быстро заменить одно высокопроизводительное оборудование на другое.

Совместимость

Модель	Машины
Ковши, грабли и вилы для промышленных и коммунальных работ	226B3, 247B3, 236D, 242D, 246D, 257D, 259D, 262D, 272D XHP, 272D, 277D, 279D, 287D, 289D, 299D, 299D XHP

Грейферные ковши, грабли и вилы Cat для промышленных и коммунальных работ

Грейферные ковши, грабли и вилы для промышленных и коммунальных работ



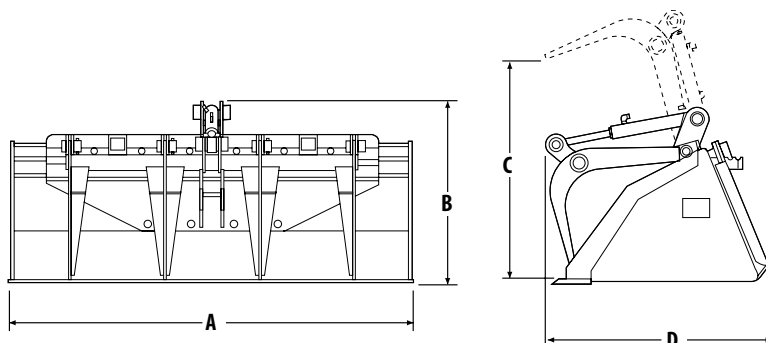
Грейферные ковши, грабли и вилы Cat для промышленных и коммунальных работ

- Конструкция, предназначенная для работы в тяжелых условиях, отличается непревзойденной жесткостью при работе в агрессивных условиях: при сносе зданий, строительстве и переработке мусора. Промышленные грейферные ковши Cat выполнены из прочной стали и оснащены двумя трубами с повышенным сопротивлением кручению во всю ширину, а также двумя усиленными вертикальными косынками. Промышленные грейферные грабли Cat имеют прочные стальные зубья, также оборудованы двумя трубами с повышенным сопротивлением кручению во всю ширину и дополнительной такой же передней трубой для усиления зубьев. Промышленные грейферные вилы Cat оснащены зубьедержателем из прочной стали, верхней трубой с повышенным сопротивлением кручению во всю ширину и несколькими внутренними усиленными креплениями. Все типы грейферов оборудованы двумя грейферными захватами из высокопрочной стали, гарантирующей повышенные надежность, сопротивление изгибу и усилие зажима. Грейферные захваты с независимым управлением позволяют захватывать объекты сложной формы, повышая универсальность машины.

Грейферные ковши и вилы Cat для коммунальных работ

- Облегченная конструкция обеспечивает экономичное выполнение работ с легкими и сложными в обработке материалами в сельском хозяйстве и ландшафтных работах. Грейферный захват можно добавить к имеющимся ковшам и вилам для коммунальных работ с целью повышения универсальности. Грейферные ковши Cat для коммунальных работ производятся на основе ковшей для коммунальных работ с использованием одного грейферного захвата на всю ширину с болтовым креплением, гидроцилиндром в центральной части и четырьмя зубьями с ребрами жесткости. Грейферный захват с болтовым креплением можно без проблем снять или установить при необходимости. Грейферные вилы Cat для коммунальных работ используют те же грейферные захваты с болтовым креплением, но выполнены на основе вилок для коммунальных работ. Зубьедержатель грейферных вилок для коммунальных работ с многочисленными зубьями оснащена верхней трубой с повышенным сопротивлением кручению во всю ширину ковша с просверленными отверстиями и тремя нижними накладками для защиты от скручивающихся нагрузок. В нижней секции просверлены отверстия для установки различных комбинаций зубцов вилок для монтажа на пальцах. Резиновый бампер с болтовым креплением ограничивает поворот ковша назад на больших машинах Cat с радиальным подъемом.

Технические характеристики – грейферные ковши для коммунальных работ



A Ширина*	мм	1676	1829
B Высота, грейфер закрыт	мм	739	739
C Раскрытие челюстей	мм	902	902
D Длина	мм	934	934
Масса**	кг	354	372
Толщина базовой кромки	мм	19	19
Толщина режущей кромки***	мм	16	16

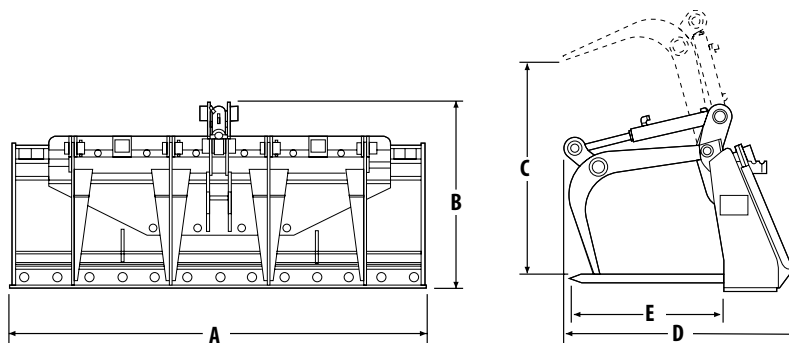
* Общая ширина, измеряемая между внутренними сторонами боковых пластин, будет больше приблизительно на 50 мм.

** Масса только с базовой кромкой – без учета оснастки для землеройных орудий.

*** Режущая кромка с болтовым креплением.

Грейферные ковши, грабли и вилы Cat для промышленных и коммунальных работ

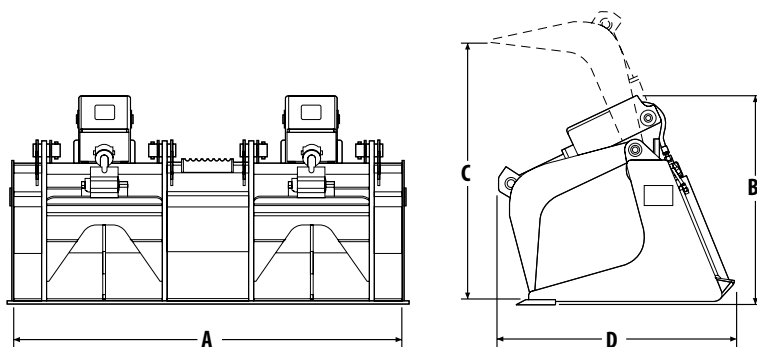
Технические характеристики – грейферные вилы для коммунальных работ



		Грейферные вилы для коммунальных работ		Вилы для коммунальных работ	
A Ширина*	мм	1676	1829	1676	1829
B Высота, грейфер закрыт	мм	755	755	—	—
C Раскрытие челюстей	мм	876	876	—	—
D Длина	мм	940	940	940	940
E Длина зубьев открытых вилок	мм	627	627	627	627
Масса	кг	290	322	195	227
Диаметр зубьев вилок	мм	32	32	32	32
Количество зубьев вилок		7	9	7	9
Общее количество отверстий зубьев вилок		13	17	13	17

* Общая ширина, измеряемая между внутренними сторонами боковых пластин, будет больше приблизительно на 50 мм.

Технические характеристики – промышленные грейферные ковши



A Ширина*	мм	1524	1676	1829	1981
B Высота	мм	813	813	813	813
C Раскрытие челюстей	мм	1016	1016	1016	1016
D Длина	мм	940	940	940	940
Масса ковша**	кг	435	448	462	479
Толщина боковой стенки	мм	10	10	10	10
Толщина базовой кромки	мм	19	19	19	19
Толщина режущей кромки***	мм	16	16	16	16

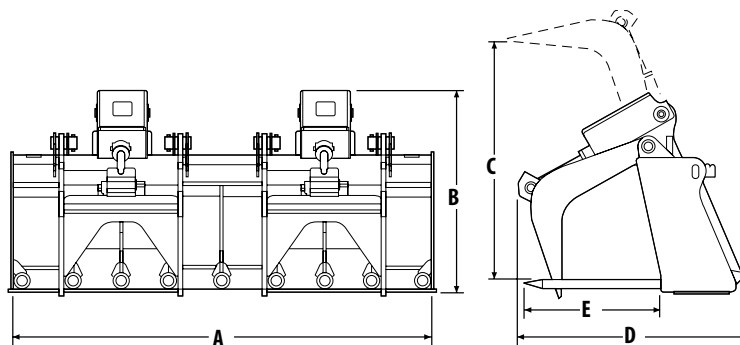
* Общая ширина, измеряемая между внутренними сторонами боковых пластин, будет больше приблизительно на 50 мм.

** Только с базовой режущей кромкой, без оснастки для землеройных орудий.

*** Устанавливаемая по заказу режущая кромка с болтовым креплением.

Грейферные ковши, грабли и вилы Cat для промышленных и коммунальных работ

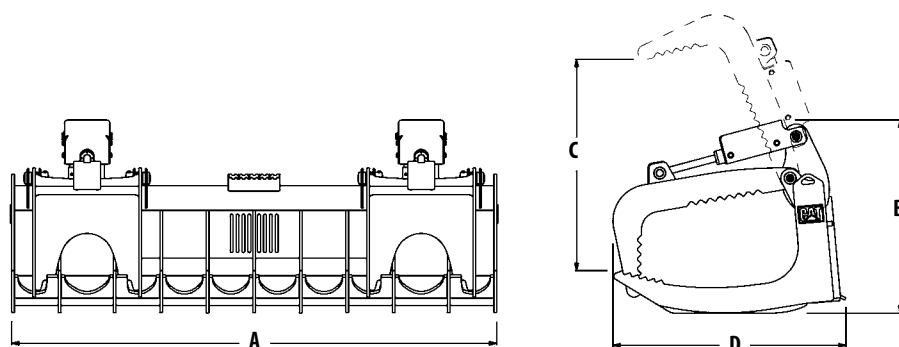
Технические характеристики – промышленные грейферные вилы



A Ширина*	мм	1676	1829
B Высота, грейфер закрыт	мм	813	813
C Раскрытие челюстей	мм	965	965
D Длина	мм	940	940
E Длина зубьев открытых вилок	мм	559	559
Масса	кг	482	530
Диаметр зубьев	мм	43	43
Количество зубьев		9	11

* Общая ширина, измеряемая между внутренними сторонами боковых пластин, будет больше приблизительно на 50 мм.

Технические характеристики – промышленные грейферные грабли



A Ширина	мм	1829	2134
B Высота	мм	838	838
C Раскрытие челюстей	мм	940	940
D Длина	мм	1016	1016
Масса	кг	467	515
Количество зубьев		9	11

Более подробную информацию о продукции Cat, услугах дилеров и промышленных решениях можно найти на сайте www.cat.com

© Caterpillar Inc., 2013 г.
Все права защищены
Отпечатано в США

Данные и технические характеристики могут быть изменены без предварительного уведомления. На рисунках могут быть представлены машины, оснащенные дополнительным оборудованием. Обратитесь к дилеру Cat за более подробной информацией по дополнительному оборудованию.

CAT, CATERPILLAR, SAFETY.CAT.COM, соответствующие логотипы, "Caterpillar Yellow" и маркировка техники "Power Edge", а также идентификационные данные корпорации и ее продукции, используемые в данной публикации, являются товарными знаками компании Caterpillar и не могут использоваться без разрешения.

ARHQ5850-03 (10-13)
(Перевод: 06-2015)
Вместо публикации ARHQ5850-02

