



Cat® Râpeaux de paysagiste

Chargeurs compacts rigides
Chargeurs tout-terrain
Chargeuses à chaînes compactes
Chargeuses sur pneus compactes

Les râpeaux de paysagiste Cat® constituent l'outil idéal dans les zones résidentielles, commerciales, agricoles, pour la construction générale ainsi que pour l'entretien des pelouses et des parcours de golf. Ils s'appuient sur le scarifiage effectué par les dents renforcées pour broyer, aérer, aplanir et préparer la terre, tout en ramassant les rochers et les débris et en les déposant dans le godet de la trémie intégrée, facilitant ainsi leur enlèvement. Les râpeaux de paysagiste fonctionnent lorsque la chargeuse se déplace en marche arrière, ce qui laisse le sol soigneusement préparé sans avoir subi un trop grand compactage par les pneus.

Caractéristiques :

Système d'entraînement de réduction à chaîne

- Le système d'entraînement de réduction à chaîne intègre la chaîne à galets #80H pour conférer robustesse et durabilité, un moteur à rotor unidirectionnel à vitesse variable pour des performances et une polyvalence maximales ainsi qu'un clapet de décharge à cartouche pour protéger le système lorsqu'un objet vient se coincer dans le système du râpeau.

Dents en acier à forte teneur en carbone haute résistance

- Les dents en acier à forte teneur en carbone sont renforcées afin d'offrir une solidité, une longévité et une résistance à l'usure optimales dans les conditions de sols les plus difficiles. Les dents peuvent être facilement remplacées ou remises en état pour prolonger la durée de vie du râpeau.

Capacité de déchargement rapide

- La capacité de déchargement rapide est obtenue grâce à un clapet

antiretour qui arrête le débit vers le moteur hydraulique et le dirige vers le cylindre de tête du râpeau. Une fois que le godet de la trémie est plein, il suffit d'inverser le débit pour actionner le cylindre de tête du râpeau et vider le godet.

Chaîne de convoyeur robuste

- Une chaîne de convoyeur #2060H robuste garantit résistance, durabilité et longévité dans les sols les plus divers.

Tubes de convoyeur à boulonner

- Tubes de convoyeur à boulonner destinés à faciliter le remplacement et les réparations.

Flexible XT™-3 ES Cat, raccords et joints toriques axiaux

- Le Flexible XT-3 ES Cat, les raccords et les joints toriques axiaux assurent une étanchéité et une fiabilité exceptionnelles. Tous les flexibles sont revêtus d'une gaine cordura en nylon tressé pour conférer davantage de protection au conducteur. Des raccords hydrauliques à débranchement rapide accélèrent les changements d'outil.

Attache rapide

- Pièce avec arête opposée robuste maintenant l'outil de travail bien en place et permettant au conducteur de passer rapidement d'un outil de travail Cat hautes performances à un autre.

Compatibilité

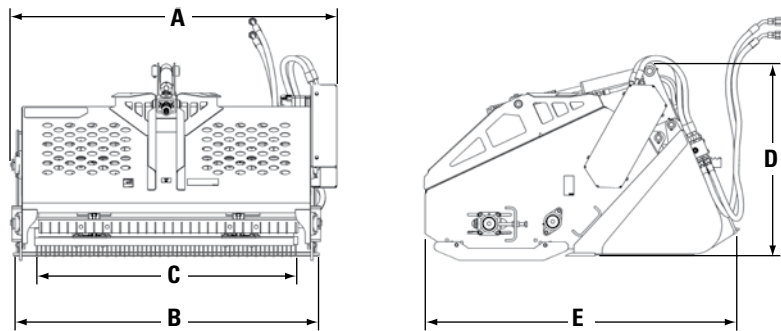
Modèle Machines

LR15B 226B3, 247B3, 236D, 242D, 246D, 257D, 259D, 262D, 272D, 272D XHP, 277D, 279D, 287D, 289D, 299D, 299D XHP, 906H2, 907H2, 908H2

LR18B 247B3, 236D, 246D, 257D, 259D, 262D, 272D, 272D XHP, 277D, 279D, 287D, 289D, 299D, 299D XHP, 906H2, 907H2, 908H2

Râteaux de paysagiste Cat

Spécifications



		LR15B	LR18B
A Largeur hors tout	mm	1 683	1 990
B Largeur de travail	mm	1 576	1 883
C Largeur de ratissage	mm	1 384	1 655
D Hauteur hors tout	mm	989	989
E Longueur hors tout	mm	1 620	1 620
Poids	kg	595	653
Capacité du godet (à ras)*	m ³	0,31	0,34
Capacité du godet (à ras)*	m ³	0,31	0,34
Chaîne d'entraînement		#80H	#80H
Chaîne de convoyeur		#2060H	#2060H
Plage de débit hydraulique requise	l/min	42-86	42-86
Plage de pression hydraulique optimale	bar	145-235	145-235
Cylindrée du moteur	cm ³ /tr	315	315
Vitesse de l'arbre mené		165 tr/min à 80 l/min	165 tr/min à 80 l/min
Nombre de pointes renforcées		372	444
Tailles des rochers	mm	19-52	19-52

* Capacités nominales à ras indiquées conformes aux normes ISO 7546:1983 et SAE J742 FEB85.

*Valeurs théoriques calculées à 100 % d'efficacité.

Pour tout renseignement complémentaire sur les produits Cat, les services proposés par nos concessionnaires et nos solutions par secteur d'activité, rendez-vous sur le site www.cat.com

© 2013 Caterpillar Inc.
Tous droits réservés
Imprimé aux États-Unis.

Documents et spécifications susceptibles de modifications sans préavis. Les machines représentées peuvent comporter des équipements supplémentaires. Pour connaître les options disponibles, adressez-vous à votre concessionnaire Cat.

CAT, CATERPILLAR, SAFETY.CAT.COM, leurs logos respectifs, la couleur « Caterpillar Yellow » et l'habillage commercial « Power Edge », ainsi que l'identité visuelle de l'entreprise et des produits qui figurent dans le présent document, sont des marques déposées de Caterpillar qui ne peuvent pas être utilisées sans autorisation.

AFHQ5830-02 (10-13)
(Traduction: 01-14)
Remplace AFHQ5830-01

