



Cat® 推雪犁

滑移式装载机
多地形装载机
紧凑型履带式装载机
紧凑型轮式装载机
挖掘装载机
小型轮式装载机

除雪承包商使用 Cat® 推雪犁，清除人行道、停车场、道路、机场跑道和其他铺砌路面上的积雪。Cat 推雪犁设计为沿着表面轮廓行进，以液压方式倾斜以将积雪堆到一侧，它拥有坚固的刚性机架，经过专业制造，可战胜任何冬天气候。

特性： 两个铲刃

- Cat 推雪犁配有已整合到底座的可翻转铲刃系统，最多装配两个铲刃。分段式刮雪板在接触到看不见的障碍物时会弹回去，从而将对推雪犁和机器造成损坏的风险降至最低。

铲刀浮动

- 铲刀浮动使推雪犁可以在机架上方最多绕枢轴转动五度，允许铲刀沿着表面轮廓行进，并且更高效地犁雪。借助机具机架上仅有的四个螺栓，可轻松调节该浮动。

可调式滑板

- 滑移式 (SSL)、紧凑型履带式 (CTL) 和多地形 (MTL) 装载机型号上可调节的滑移式履带板可改善操作员的控制并保持恒定的铲刃深度。较大型号配有螺栓固定式滑板。两种滑移设计都可降低将犁过雪的表面挖开的几率。

塑形刮雪板

- 塑形刮雪板设计可以滚雪和堆雪，通过最大限度防止积雪黏附在成型推板的表面上，最大化推雪犁移动的雪量和提高生产效率。

十字安全阀

- 集成式液压十字安全阀提供压力浪涌保护，最大程度地提高机具使用寿命。十字安全阀使液压压力峰值得到缓冲，降低液压部件密封故障和停机的几率。

快速连接器

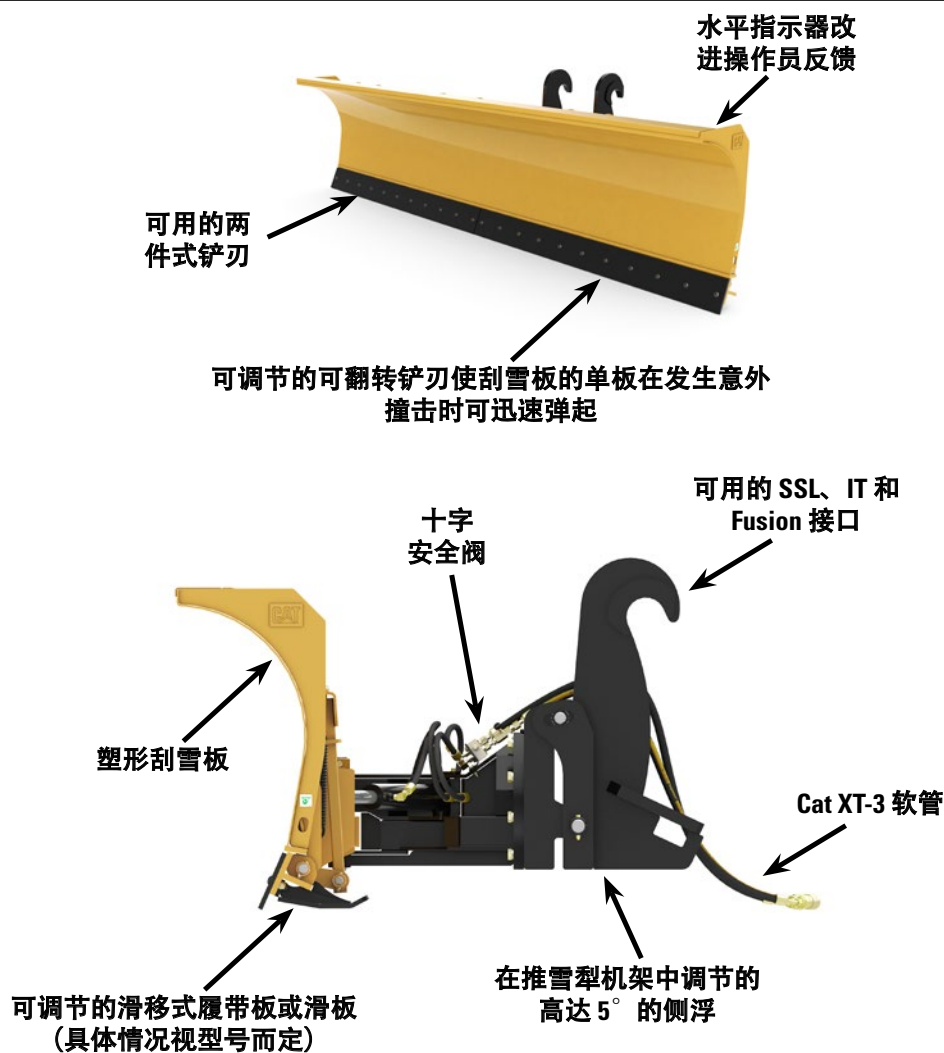
- 可用的 SSL 快速器、IT 连接器和 Fusion™ 连接器牢固地抓住工装机具，并使操作员能够在不同的高性能 Cat 工装机具之间快速切换。

螺栓固定式阶梯

- 适用于 SSL/CTL/MTL 型号的螺栓固定式阶梯提供安全和符合人机工程学的方式进入机器的驾驶室，在驾驶室损坏时，您可轻松地对其进行更换。

Cat XT™-3 ES 软管

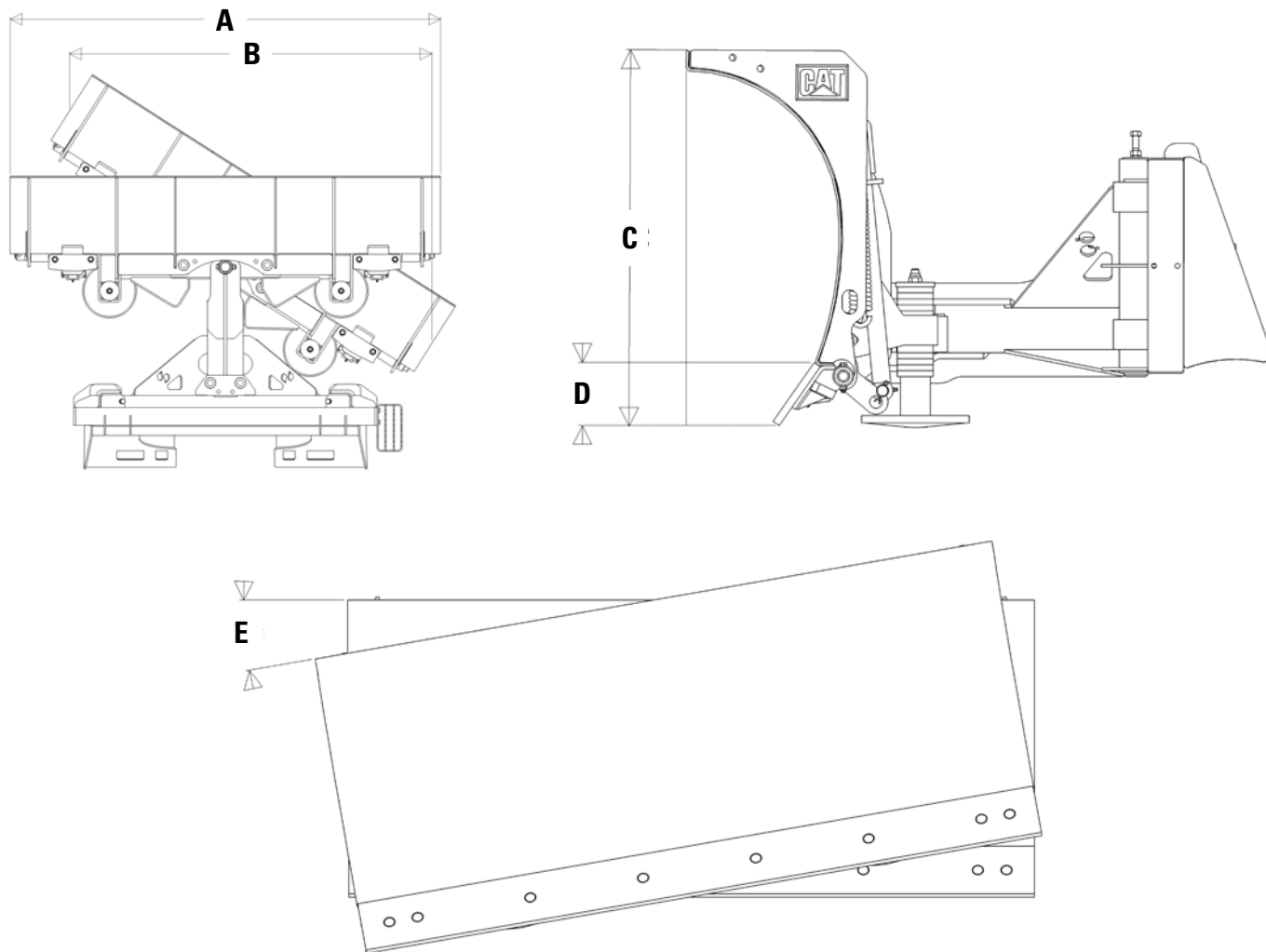
- Cat XT-3 ES 软管、联轴器和 O 形端面密封圈提供出色的防泄漏性能和可靠性。SSL/CTL/MTL 型号上的软管均用尼龙编织的 Cordura 套筒包覆，为操作员提供了额外的保护。液压快速断开接头可实现快速更换机具。



兼容性

推雪犁型号	机器
1.8 m (6')	216B3、226D、232D、236D、239D、242D、246D、249D、257D、259D、262D、272D2、272D2 XHP、277D、279D、287D、289D、297D2、297D2 XHP、299D2、299D2 XHP、903C、906M、907M、908M
2.1 m (7')	216B3、226D、232D、236D、239D、242D、246D、249D、257D、259D、262D、272D2、272D2 XHP、277D、279D、287D、289D、297D2、297D2 XHP、299D2、299D2 XHP、903C、906M、907M、908M
2.4 m (8')	216B3、226D、232D、236D、239D、242D、246D、249D、257D、259D、262D、272D2、272D2 XHP、277D、279D、287D、289D、297D2、297D2 XHP、299D2、299D2 XHP、903C、906M、907M、908M
2.7 m (9')	216B3、226D、232D、236D、239D、242D、246D、249D、257D、259D、262D、272D2、272D2 XHP、277D、279D、287D、289D、297D2、297D2 XHP、299D2、299D2 XHP、415F2、416F2、420F2、430F2、903C、906M、907M、908M、910K、914K
3.0 m (10')	216B3、226D、232D、236D、239D、242D、246D、249D、257D、259D、262D、272D2、272D2 XHP、277D、279D、287D、289D、297D2、297D2 XHP、299D2、299D2 XHP、415F2、416F2、420F2、430F2、903C、906M、907M、908M、910K、914K、926M、930M、938M
3.6 m (12')	415F2、416F2、420F2、430F2、910K、914K、926M、930M、938M
4.2 m (14')	926M、930M、938M

技术规格



			1.8 m (6')	2.1 m (7')	2.4 m (8')	2.7 m (9')	3.0 m (10')
A 工作宽度	mm	(")	1829 (79)	2134 (89)	2438 (96)	2743 (108)	3048 (120)
B 倾斜宽度	mm	(")	1498 (59)	1748 (69)	1997 (79)	2247 (88)	2497 (98)
C 高度	mm	(")	800 (31)	800 (31)	800 (31)	800 (31)	800 (31)
D 可翻转铲刃高度	mm	(")	152 (6)	152 (6)	152 (6)	152 (6)	152 (6)
E 浮动	度		5°	5°	5°	5°	5°
重量	kg	(lb)	450 (992)	477 (1052)	502 (1107)	527 (1162)	552 (1218)
可翻转铲刃数量			1	1	1	1	1
接口			SSL	SSL	SSL	SSL	SSL

技术规格

			2.7 m (9')		3.0 m (10')		3.6 m (12')	
A 工作宽度	mm	(")	2743	(108)	3048	(120)	3658	(144)
B 倾斜宽度	mm	(")	2247	(88)	2497	(98)	2996	(118)
C 高度	mm	(")	800	(31)	800	(31)	800	(31)
D 可翻转铲刃高度	mm	(")	172	(7)	172	(7)	172	(7)
E 浮动	度		5°		5°		5°	
重量	kg	(lb)	855	(1884)	902	(1989)	989	(2180)
可翻转铲刃数量			2		2		2	
接口			IT		IT		IT	

			3.0 m (10')		3.6 m (12')		4.2 m (14')	
A 工作宽度	mm	(")	3048	(120)	3658	(144)	4267	(168)
B 倾斜宽度	mm	(")	2497	(98)	2996	(118)	3495	(138)
C 高度	mm	(")	1065	(42)	1065	(42)	1065	(42)
D 可翻转铲刃高度	mm	(")	172	(7)	172	(7)	172	(7)
E 浮动	度		5°		5°		5°	
重量	kg	(lb)	1389	(3061)	1525	(3362)	1648	(3633)
可翻转铲刃数量			2		2		2	
接口			Fusion		Fusion		Fusion	

有关 Cat 产品、代理商服务以及行业解决方案的更多信息，请访问我们的网站 www.cat.com

© 2015 Caterpillar
保留所有权利

材料和技术规格如有变更，恕不另行通知。图中所示的机器可能包括其他设备。请咨询 Cat 代理商，了解可用的选件。

CAT、CATERPILLAR、SAFETY.CAT.COM 及其相应的徽标、“Caterpillar Yellow”和“Power Edge”商业外观以及此处所使用的公司及产品标识是 Caterpillar 的商标，未经许可，不得使用。

ACHQ7750 (12-2015)
(翻译: 11-2016)

