



Cat® 清扫器

滑移式装载机
多地形装载机
紧凑型履带式装载机
紧凑型轮式装载机

Cat® 集料式清扫器、斜角清扫器和多功能清扫器均提供两种清扫宽度，可用于清扫街道、停车场、车道、人行道以及各种建筑、工业和园林施工等作业区地面上的尘土、碎石、积雪和其他杂物。另外，它们还非常适合铺路、特殊工程、回收利用、建筑拆除和机场维护等应用领域。

集料式清扫器

- 集料式清扫器将杂物清扫后集中存放在集成的料斗中，便于清除和倾倒。集料式清扫器和多功能清扫器的毛刷可双向转动，因此在正向和反向行驶时均可进行清扫。正向行驶时清扫效果最佳，可以在毛刷顶部集料。某些条件下需要在反向行驶中进行簸箕式清扫。

多功能清扫器

- 多功能清扫器可在正向或反向行驶时清扫和收集平整地面上的轻质碎屑。它们可以进行调节以使毛刷获得更大的向下压力，以适应诸如扫除冷铣刨机粗切屑等严苛的应用场合。

斜角清扫器

- 斜角清扫器通过堆放动作将松动的碎屑清扫到扫除地面的前方和两侧。它们可以向前直行，也可以向左或向右偏离中心线一定的角度向前行驶，最大偏离角度为 30°。

直接驱动马达

- 直接驱动马达拥有最佳的性能和耐用性。集料式清扫器和多功能清扫器使用一个双向变速摆线式液压马达，马达装在一个专门壳体中，可以根据毛刷的磨损情况进行补偿调节。斜角清扫器使用一个单向变速摆线式液压马达。

聚丙烯/钢丝卷状毛刷

- 聚丙烯/钢丝卷状毛刷拥有极佳的清扫效果。对于特殊的应用场合，还可选用纯聚丙烯和纯钢丝卷状毛刷。卷状毛刷段以半成套方式提供，便于维护与快速更换。

直落式毛刷芯设计

- 直落式毛刷芯设计允许无需拆除液压软管即可快速更换毛刷。

快速连接器

- 快速连接器采用坚固的对刃设计，可以牢固地抓住作业机具，并使操作员能够在不同的高性能 Cat 作业机具之间快速更换。

清扫器应用列表

	集料式清扫器 BP115C、BP118C	多功能清扫器 BU115、BU118	斜角清扫器 BA118C
清扫平坦地面上的碎屑	✓	✓	✓
收集地面上的碎屑	✓	✓	
路边弃土地面上的碎屑/杂物			✓
扫除冷铣刨机粗切屑		✓	
最佳机器行驶方向	正向或反向	正向或反向	正向
最佳毛刷旋转	双向	双向	单向 反向旋转

匹配性

型号 机器

BP115C	216B3、226B3、247B3、236D、242D、246D、257D、259D、262D、272D、272D XHP、277D、279D、287D、289D、297D、297D XHP、299D、299D XHP
BP118C	247B3、236D、246D、257D、259D、262D、272D、272D XHP、277D、279D、287D、289D、297D、297D XHP、299D、299D XHP
BA118C	216B3、226B3、247B3、236D、242D、246D、257D、259D、262D、272D、272D XHP、277D、279D、287D、289D、297D、297D XHP、299D、299D XHP、906H2、907H2、908H2
BU115	216B3、226B3、247B3、236D、242D、246D、257D、259D、262D、272D、272D XHP、277D、279D、287D、289D、297D、297D XHP、299D、299D XHP、906H2、907H2、908H2
BU118	236D、242D、246D、257D、259D、262D、272D、272D XHP、277D、279D、287D、289D、297D、297D XHP、299D、299D XHP、906H2、907H2、908H2

机型的供货情况和附件因地区而异。请联系当地的代理商以了解供货情况。

集料式清扫器



料斗罩上的螺栓固定式铲刃和目测表

- 料斗上的 Cat 螺栓固定式铲刃可延长磨损寿命。

内部挡板、料斗尾封和侧刷

- 内部挡板、料斗尾封和侧边的毛刷可将污物和灰尘导入料斗中，同时减少灰尘溢出和扬尘。

大容量料斗与宽料斗开口

- 大容量料斗可以提高生产率并延长两次倾倒料斗之间的清扫周期。宽铲斗开口可保证快速有效的倾倒。

双链与装载机臂支架系统

- 倒空料斗时，双链与装载机臂支架系统可令毛刷外罩保持水平状态。

小型重载充气导向轮

- 小型重载充气导向轮在清扫过程中起到支撑料斗罩的作用。

纯钢丝槽刷和洒水套件选装件

- 纯钢丝槽刷选装件安装在清扫器的左侧或右侧，有助于清除槽内和路面边缘的杂物。还提供聚丙烯毛刷。
- 洒水套件选装件可用于抑制扬尘。

灵活可调的压实功能

- 灵活可调的压实功能允许在料斗中储存更多杂物，从而使驾驶员能在停车清空料斗前进行更多清扫。

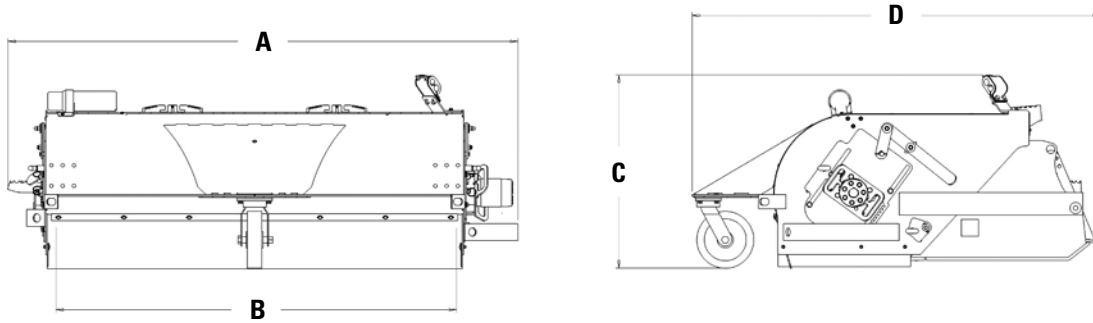
毛刷高度的调整

- 手柄和免工具锁定功能简化了毛刷高度的调整。

马达维修保养方便性

- 手柄形状的马达托架便于对马达进行维修保养，主接口靠近清扫器壁，单固定销允许快速更换毛刷并减少停机时间。

集料式清扫器 – 技术规格



			BP115C		BP118C	
A 总宽度	mm	(")	1990	(78)	2295	(90)
B 清扫宽度	mm	(")	1524	(60)	1829	(72)
C 高度	mm	(")	872	(34)	872	(34)
D 长度 (不含槽刷)	mm	(")	1837	(72)	1837	(72)
装置重量*	kg	(lb)	526	(1160)	570	(1258)
马达排量	cm ³ /rev	(in ³ /rev)	405	(25)	405	(25)
所需液压流量范围	L/min	(gpm)	42-86	(11-23)	42-86	(11-23)
最佳液压压力范围	bar	(psi)	145-235	(2100-3400)	145-235	(2100-3400)
最大流量下的毛刷速度 (轴速) **	rpm		199		199	
料斗容量 (平装) ***	m ³	(yd ³)	0.41	(0.54)	0.49	(0.64)
	m ³	(ft ³)	0.41	(14.6)	0.49	(17.4)
毛刷直径	mm	(")	660	(26)	660	(26)
槽刷重量	kg	(lb)	41	(90)	41	(90)

* 不含槽刷选装件时的重量。

** 槽刷在安装时会接收 5 gpm 最大流量。

*** 所示的额定平装容量符合 ISO 7546:1983 和 SAE J742 FEB85 标准的要求。

多功能清扫器



高强度加固钢材和弧形罩设计

- 高强度加固钢材和弧形罩设计提高了耐用性，可以更好地防护来自弧形罩前方的冲击。正面安装的扭矩管增加了刚度。

双向转动毛刷和可调节锁紧螺母

- 毛刷可双向转动，允许对杂物进行簸箕式清扫或毛刷顶部清扫。固定螺栓灵活可调，既可以使毛刷芯上下浮动以降低毛刷磨损，又可以提高毛刷的向下压力以提高清扫能力。

毛刷强制向下压力

- 毛刷强制向下压力可使毛刷快速后拖，并将毛刷芯下方的污物扫入料斗，从而实现强有力的清扫。

大容量料斗与宽料斗开口

- 大容量料斗可以提高生产率并延长两次倾倒料斗之间的清扫周期。宽大的料斗开口允许进行快速、高效的倾倒。

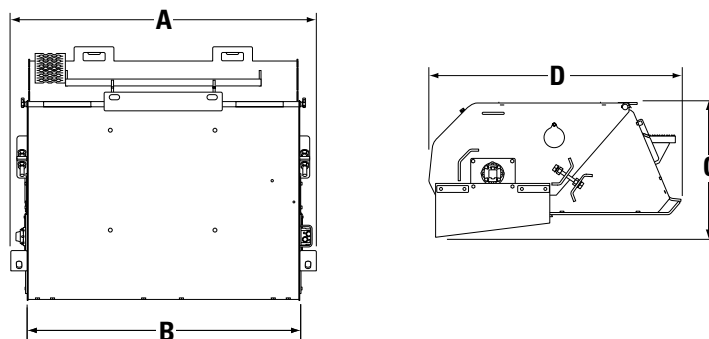
螺栓固定式铲刃和洒水套件选装件

- 螺栓固定式铲刃选装件延长了料斗在恶劣应用条件下的寿命。
- 洒水套件选装件可用于抑制扬尘。

正面和侧面的橡胶护罩

- 正面和侧面的橡胶护罩有助于阻挡清扫时所激起的碎屑和扬尘。

多功能清扫器 – 技术规格



			BU115		BU118	
A 总宽度	mm	(")	1810	(71)	2115	(83)
B 清扫宽度	mm	(")	1510	(59)	1865	(73)
C 高度	mm	(")	793	(31)	793	(31)
D 长度	mm	(")	1490	(59)	1490	(59)
装置重量	kg	(lb)	422	(930)	481	(1060)
马达排量	cm ³ /rev	(in ³ /rev)	393	(24)	393	(24)
所需液压流量范围	L/min	(gpm)	30-86	(8-23)	30-86	(8-23)
最佳液压压力范围	bar	(psi)	145-235	(2100-3400)	145-235	(2100-3400)
最大流量下的毛刷速度 (轴速)	rpm		220		220	
料斗容量	m ³	(yd ³)	0.42	(0.55)	0.49	(0.64)
	m ³	(ft ³)	0.42	(14.9)	0.49	(17.4)
毛刷直径	mm	(")	660	(26)	660	(26)

斜角清扫器



手动或液压调角

- 通过手动或液压调角，可以向左或向右偏离中心线最大 30°。通过液压调角选件，操作员可在驾驶室中控制清扫器的角度。手动调角清扫器可以很方便地转换为液压调角。

重型储存架

- 利用重型储存架可以在不损坏毛刷的情况下运输和储存清扫器。
- 枢轴设计可以快速地斜角清扫器从储存模式切换到清扫模式。

可选装的洒水装置、螺栓固定式护罩延伸装置和橡胶板

- 洒水套件选装件可用于抑制扬尘。另外，还可根据作业条件或者相关规定的要求选装螺栓固定式护罩延伸装置和橡胶板。

马达维修保养方便性

- 手柄形状的马达托架便于对马达进行维修保养，主接口靠近清扫器壁，单固定销允许快速更换毛刷并减少停机时间。

毛刷调整链条

- 毛刷调整链条能够快速调整清扫器高度。

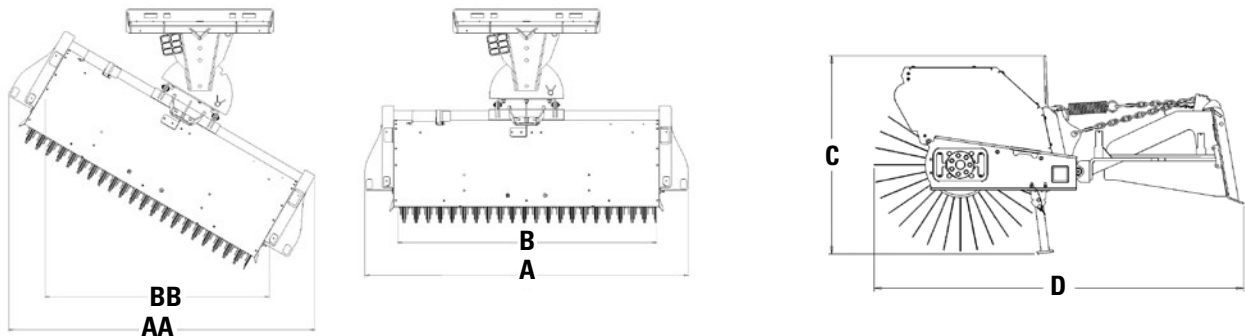
歧管组设计

- 歧管组设计可减少 70% 的压降，从而提供更大的清扫动力。

倾斜油缸

- 倾斜油缸具有大直径连杆和更高的额定压力，可提高耐用性。

斜角清扫器 – 技术规格



BA118C

A 总宽度	mm	(")	2637	(104)
B 清扫宽度	mm	(")	2119	(83)
AA 倾斜总宽度 (±30°)	mm	(")	2508	(99)
BB 倾斜清扫宽度 (±30°)	mm	(")	1849	(73)
C 高度	mm	(")	918	(36)
D 长度	mm	(")	1741	(69)
装置重量	kg	(lb)	401	(885)
马达排量	cm ³ /rev	(in ³ /rev)	405	(25)
所需液压流量范围	L/min	(gpm)	42-86	(11-23)
最佳液压力范围	bar	(psi)	145-235	(2100-3400)
最大流量下的毛刷速度 (轴速)	rpm		199	
毛刷直径	mm	(")	815	(32)
料斗罩延伸装置的重量	kg	(lb)	18	(40)

Cat 备用毛刷



清洁的作业现场不仅仅看起来美观。清除碎屑会提高生产率，增强工作环境的安全性。Caterpillar 提供全系列备用毛刷，包括聚丙烯毛刷和实心钢丝刷，广泛适用于各种应用领域，足以满足您的特定需求。

适用于 BP115C、BP118C 和 BA118C 的聚丙烯和钢丝卷状毛刷设计

- 钢丝和聚丙烯卷状毛刷的轮毂上有三个高点 and 三个低点。随着一个毛刷高点接触相邻的毛刷高点，毛刷会相互隔开。这种设计产生了一个侧移清扫通道，在毛刷之间形成敞开的凹槽，用于收集较大的碎屑。

毛刷材料

- 所有聚丙烯毛刷都有出色的耐磨性和更多的提升动作，适用于清扫天然和人造草皮，包括雪地。
- 所有钢丝刷均适合清扫压实材料，确保实现强力扫切，当向下压力过大会降低清扫效率。

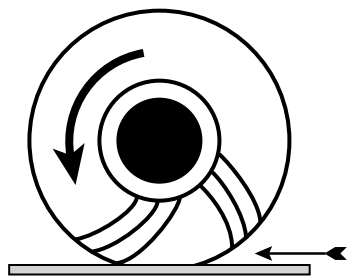


操作提示

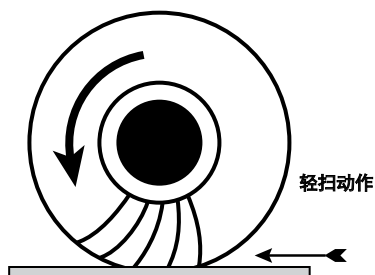
集料式清扫器和斜角清扫器合适的向下压力

高效清扫使用毛刷的尖端来扫除地面上的碎屑。适当的向下压力会使毛刷尖端磨损。如果毛刷被下压过多，毛刷侧面会在地面上拖动，将以长角加快磨损。向下压力过大会使毛刷的使用寿命缩短多达 95%，并会降低清扫效果。

要检查向下压力是否合适，可以在机器静止时以正常的工作速度在地面上旋转清扫器。从地面上提起清扫器后，测量地面上的毛刷痕迹。痕迹宽度应介于 55-110 mm (2-4") 之间。如果宽度大于 110 mm (4")，表明您施加的向下压力过大。



压力过大 - 导致拖拉
不正确



适当的压力 - 用尖端进行清扫
正确

斜角清扫器的操作提示

- **对于尘土和砂砾** – 如果可能，应顺着风清扫。清扫坚硬地面时，最好是采用低清扫速度和中等行驶速度。高清扫速度会产生过多的灰尘。
- **对于较重的碎屑** – 如果碎屑直径大于 55 mm (2")，应使用高清扫器速度。行驶速度不应超过 8 km/h (5 mph)。
- **对于雪地** – 将发动机转速设置为高怠速的四分之三。使用速度方向控件以低行驶速度移动机器。对于湿雪或深雪，将发动机转速增加到高怠速，以使清扫器机架中不会积雪。
- **对于茅草** – 毛刷尖端几乎不应碰触茅草，以免清扫器插入地面中。如果清扫器开始插入地面或失速，应提升清扫器而不是增加发动机转速。低清扫速度和行驶速度通常最适合进行茅草清扫作业。

毛刷磨损寿命

通常，清扫效果会随毛刷直径的减小而降低。

- **集料式清扫器和多功能清扫器** – 毛刷直径会损耗，直到清扫器无法再向下调整。这会保留长约 110 mm (4") 的毛刷。在实际清扫中，毛刷会在直径减小时开始失去效果。毛刷变短意味着将碎屑扫入集料斗的能力降低。
- **斜角清扫器** – 随着毛刷的磨损，没有后倾角来限制清扫器向下运动。在调整范围的末端，臂的倾斜动作会发生旋转，导致毛刷进一步磨损。对于 Cat 集料式清扫器和多功能清扫器，变短的毛刷在清扫碎屑时效果较差。

有关 Cat 产品、代理商服务和行业解决方案的更多信息，请访问我们的网站：www.cat.com

© 2015 Caterpillar
保留所有权利
美国印制。

相关材料和技术规格如有变更，恕不另行通知。图中所示的机器可能包括附加设备。请咨询 Cat 代理商，了解可用的选件。

CAT、CATERPILLAR、SAFETY.CAT.COM 及其相应的徽标、“Caterpillar Yellow”和“Power Edge”商业外观以及本文所使用的公司及产品标识是 Caterpillar 公司的商标，未经许可，不得使用。

ACHQ5846-03 (02-15)
(翻译: 06-15)
替换 ACHQ5846-02

