

Arados para Neve Cat®

MINICARREGADEIRAS
PÁS-CARREGADEIRAS TODO TERRENO
PÁS-CARREGADEIRAS DE ESTEIRA
COMPACTAS
CARREGADEIRAS DE RODAS COMPACTAS
RETROESCAVADEIRAS
CARREGADEIRAS PEQUENAS



Os Arados para Neve Cat® são usados por empreiteiros de remoção de neve para limpeza de calçadas, estacionamentos, estradas, pistas e outras superfícies pavimentadas. Projetados para seguirem os contornos de superfícies, inclinarem-se hidráulicamente para enleirar material e com uma estrutura rígida e robusta, os Arados para Neve Cat foram desenvolvidos para resistir a qualquer inverno.

Características:

Duas bordas cortantes

- Providos com até duas bordas cortantes, os Arados para Neve Cat são equipados com um sistema de borda da lâmina fixa (sem deslocamento) incorporado à base. A lâmina seccionada retorna elasticamente ao encostar em obstáculos que não são vistos, minimizando o risco de danos ao Arado para Neve e à máquina.

Flutuação da lâmina

- A flutuação da lâmina permite que o arado consiga girar para cima até cinco graus em relação à estrutura do arado, o que permite que a lâmina siga os contornos da superfície e limpe com mais eficiência. A flutuação é facilmente ajustável usando apenas quatro parafusos na estrutura da ferramenta.

Sapatas de plataforma ajustáveis

- Sapatas de plataforma ajustáveis em Minicarregadeiras (SSL, Skid Steer Loader), Pás-carregadeiras de Esteira Compactas (CTL, CompactTrack Loader) e Pás-carregadeiras Todo Terreno (MTL, Multi Terrain Loader) permitem melhor controle do operador e mantêm a profundidade da borda cortante constante. Os modelos maiores são equipados com chapas de plataforma aparafusadas. Ambos os projetos de plataforma reduzem as chances de estriamento da superfície arada.

Armação da lâmina perfilada

- O projeto da armação da lâmina perfilada rola e dobra a neve, maximizando o material movido pelo arado para neve e melhorando a produtividade por minimizar a neve que fica presa na sua superfície.

Válvulas de alívio cruzadas

- Válvulas de alívio cruzadas hidráulicas integradas fornecem proteção contra picos de pressão e maximizam a vida útil da ferramenta. Ao amortecerem os picos de pressão hidráulica, as válvulas de alívio cruzadas reduzem a chance de falha do selo do componente hidráulico e a paralisação da produção.

Acoplador Rápido

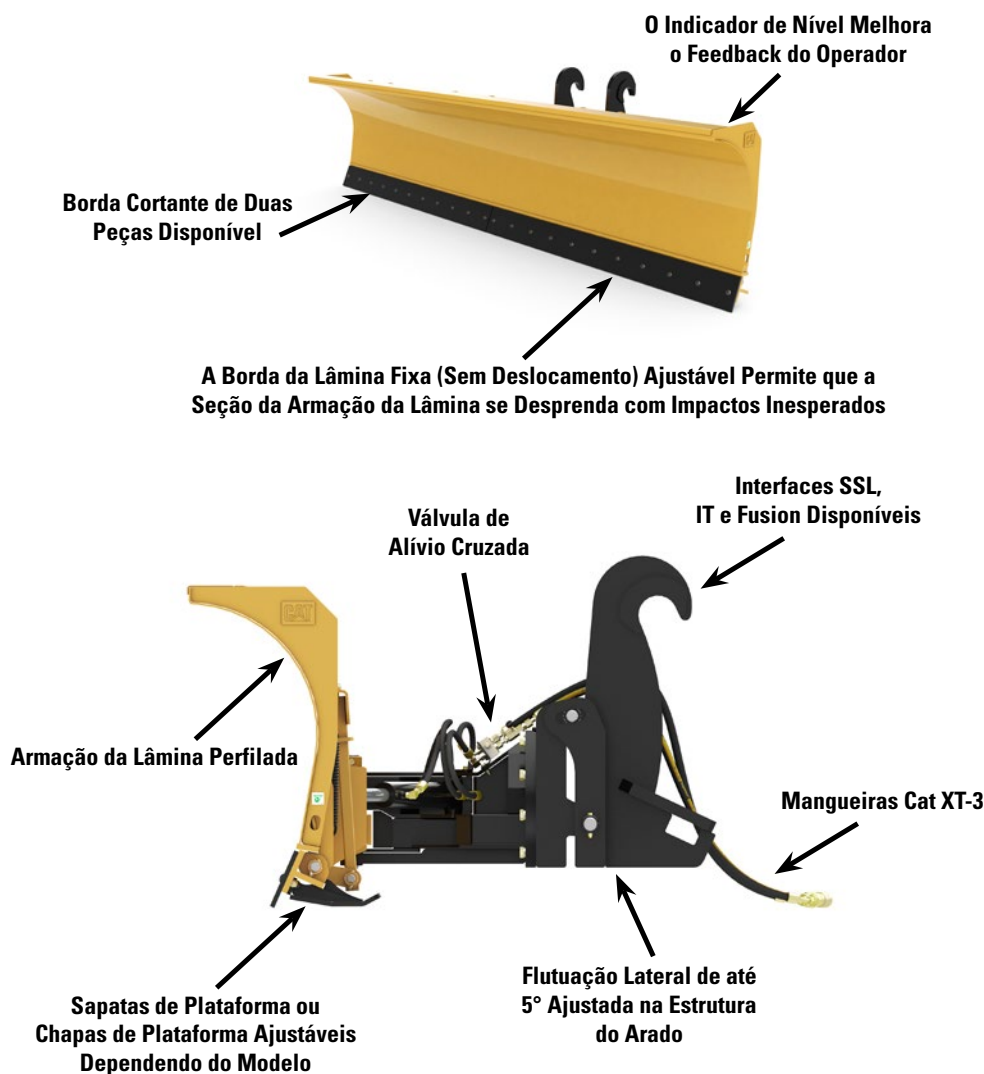
- O Acoplador Rápido para SSL, o Acoplador IT e o Acoplador Fusion™ disponíveis prendem a ferramenta de trabalho com segurança e permitem que o operador mude rapidamente de uma Cat Work Tool de alto desempenho para outra.

Degrau aparafusado

- O degrau aparafusado dos modelos SSL/CTL/MTL fornece acesso seguro e ergonômico à cabine da máquina e pode ser substituído facilmente se for danificado.

Mangueiras Cat XT™-3 ES

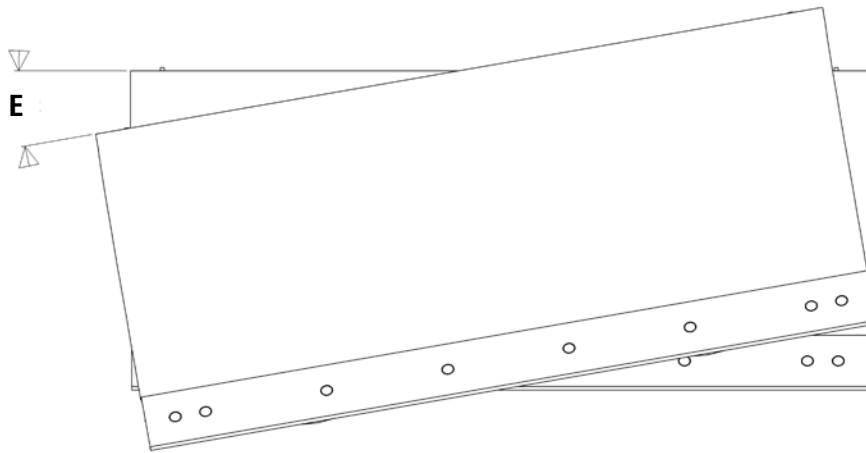
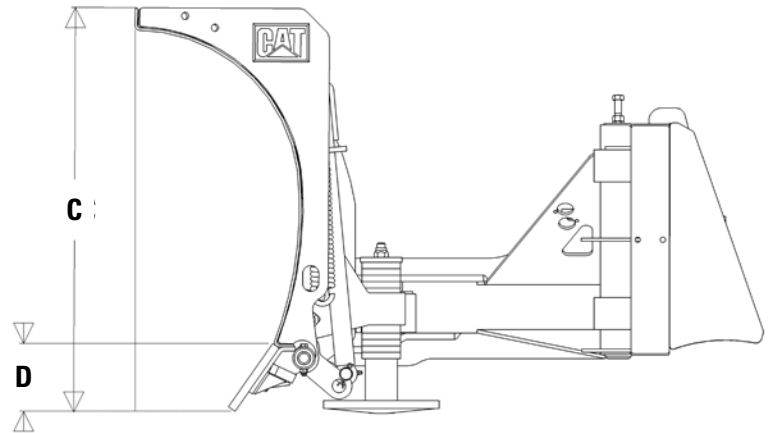
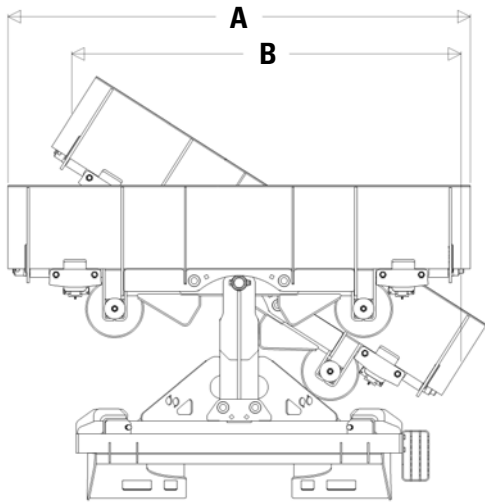
- A mangueira Cat XT-3 ES, os acoplamentos e o anel retentor facial proporcionam melhor desempenho e confiabilidade sem vazamentos. As mangueiras dos modelos SSL/CTL/MTL são encapadas com proteção em tecido de náilon Cordura para maior proteção do operador. As desconexões rápidas hidráulicas possibilitam trocas rápidas de ferramentas.



Compatibilidade

Modelo de Arado para Neve	Máquinas
1,8 m (6 pés)	216B3, 226D, 232D, 236D, 239D, 242D, 246D, 249D, 257D, 259D, 262D, 272D2, 272D2 XHP, 277D, 279D, 287D, 289D, 297D2, 297D2 XHP, 299D2, 299D2 XHP, 903C, 906M, 907M, 908M
2,1 m (7 pés)	216B3, 226D, 232D, 236D, 239D, 242D, 246D, 249D, 257D, 259D, 262D, 272D2, 272D2 XHP, 277D, 279D, 287D, 289D, 297D2, 297D2 XHP, 299D2, 299D2 XHP, 903C, 906M, 907M, 908M
2,4 m (8 pés)	216B3, 226D, 232D, 236D, 239D, 242D, 246D, 249D, 257D, 259D, 262D, 272D2, 272D2 XHP, 277D, 279D, 287D, 289D, 297D2, 297D2 XHP, 299D2, 299D2 XHP, 903C, 906M, 907M, 908M
2,7 m (9 pés)	216B3, 226D, 232D, 236D, 239D, 242D, 246D, 249D, 257D, 259D, 262D, 272D2, 272D2 XHP, 277D, 279D, 287D, 289D, 297D2, 297D2 XHP, 299D2, 299D2 XHP, 415F2, 416F2, 420F2, 430F2, 903C, 906M, 907M, 908M, 910K, 914K
3 m (10 pés)	216B3, 226D, 232D, 236D, 239D, 242D, 246D, 249D, 257D, 259D, 262D, 272D2, 272D2 XHP, 277D, 279D, 287D, 289D, 297D2, 297D2 XHP, 299D2, 299D2 XHP, 415F2, 416F2, 420F2, 430F2, 903C, 906M, 907M, 908M, 910K, 914K, 926M, 930M, 938M
3,6 m (12 pés)	415F2, 416F2, 420F2, 430F2, 910K, 914K, 926M, 930M, 938M
4,2 m (14 pés)	926M, 930M, 938M

Especificações



			1,8 m (6 pés)	2,1 m (7 pés)	2,4 m (8 pés)	2,7 m (9 pés)	3 m (10 pés)
A Largura operacional	mm (pol)		1.829 (79)	2.134 (89)	2.438 (96)	2.743 (108)	3.048 (120)
B Largura em ângulo	mm (pol)		1.498 (59)	1.748 (69)	1.997 (79)	2.247 (88)	2.497 (98)
C Altura	mm (pol)		800 (31)	800 (31)	800 (31)	800 (31)	800 (31)
D Altura da borda da lâmina fixa (sem deslocamento)	mm (pol)		152 (6)	152 (6)	152 (6)	152 (6)	152 (6)
E Flutuação	Graus		5°	5°	5°	5°	5°
Peso	kg (lb)		450 (992)	477 (1.052)	502 (1.107)	527 (1.162)	552 (1.218)
Quantidade de borda da lâmina fixa (sem deslocamento)			1	1	1	1	1
Interface			SSL	SSL	SSL	SSL	SSL

Arados para Neve Cat®

Especificações

			2,7 m (9 pés)		3 m (10 pés)		3,6 m (12 pés)	
A Largura operacional	mm	(pol)	2.743	(108)	3.048	(120)	3.658	(144)
B Largura em ângulo	mm	(pol)	2.247	(88)	2.497	(98)	2.996	(118)
C Altura	mm	(pol)	800	(31)	800	(31)	800	(31)
D Altura da borda da lâmina fixa (sem deslocamento)	mm	(pol)	172	(7)	172	(7)	172	(7)
E Flutuação	Graus		5°		5°		5°	
Peso	kg	(lb)	855	(1.884)	902	(1.989)	989	(2.180)
Quantidade de borda da lâmina fixa (sem deslocamento)			2		2		2	
Interface			IT		IT		IT	

			3 m (10 pés)		3,6 m (12 pés)		4,2 m (14 pés)	
A Largura operacional	mm	(pol)	3.048	(120)	3.658	(144)	4.267	(168)
B Largura em ângulo	mm	(pol)	2.497	(98)	2.996	(118)	3.495	(138)
C Altura	mm	(pol)	1.065	(42)	1.065	(42)	1.065	(42)
D Altura da borda da lâmina fixa (sem deslocamento)	mm	(pol)	172	(7)	172	(7)	172	(7)
E Flutuação	Graus		5°		5°		5°	
Peso	kg	(lb)	1.389	(3.061)	1.525	(3.362)	1.648	(3.633)
Quantidade de borda da lâmina fixa (sem deslocamento)			2		2		2	
Interface			Fusion		Fusion		Fusion	

APHQ7750 (12-2015)
(Tradução: 11-2016)

Para obter informações mais completas sobre os produtos Cat, serviços de revendedor e soluções do setor, visite nosso site www.cat.com

© 2015 Caterpillar
Todos os direitos reservados

Os materiais e as especificações estão sujeitos a mudanças sem aviso prévio. As máquinas ilustradas nas fotos podem ter equipamentos adicionais. Consulte o revendedor Cat para ver as opções disponíveis.

CAT, CATERPILLAR, SAFETY.CAT.COM, seus respectivos logotipos, "Caterpillar Yellow" e a identidade visual "Power Edge", assim como a identidade corporativa e de produtos aqui usada, são marcas registradas da Caterpillar e não podem ser usadas sem permissão.

