



Hojas Cat®

MINICARGADORES

CARGADORES TODOTERRENO

CARGADORES DE CADENAS COMPACTOS

Las hojas orientables Cat® están diseñadas para movimiento de tierra, grava, desperdicios de ganado y nieve en una amplia gama de aplicaciones. También son ideales para el trabajo de acabado en pendiente en aplicaciones de construcción y de paisajismo. Las hojas topadoras Cat están diseñadas para nivelación y acabado difícil en tierra y grava, y explanación liviana. Con su capacidad de funcionamiento en 6 direcciones, las hojas topadoras se adaptan mejor que las hojas orientables para el trabajo de acabado en pendiente en aplicaciones de construcción y de paisajismo.

Características:

Rendimiento y versatilidad

- Las hojas Cat proporcionan el máximo rendimiento, funcionamiento uniforme y eficiente cuando se acoplan a minicargadores, cargadores todoterreno, cargadores de cadenas compactos y cargadores de ruedas compactos de Cat. Diseñados y fabricados según los estrictos estándares de Caterpillar, llevan consigo la probada reputación de Caterpillar en rendimiento, versatilidad, durabilidad y fiabilidad en condiciones de operación difíciles.

Facilidad de operación

- Las hojas Cat están diseñadas teniendo en mente al operador. La interfaz del acoplador se adapta a los sistemas del acoplador rápido mecánico e hidráulico de la máquina para proporcionar cambios rápidos y seguros de las herramientas. Los peldaños se encuentran convenientemente ubicados en el lado derecho de la estructura principal para facilitar la entrada y la salida de la máquina. Ambas hojas están diseñadas para utilizar de manera eficiente el flujo estándar del sistema hidráulico auxiliar de la máquina. La operación de las hojas Cat se facilita con los controles de palanca universal Cat.

Pasadores y tornillería chapados

- Los pasadores y la tornillería están chapados para protegerlos contra la corrosión y prolongar su vida útil.

Puntos de engrase convenientemente ubicados

- Los puntos de engrase se encuentran convenientemente ubicados y protegidos para facilitar el mantenimiento y prolongar su vida útil.

Zapatas antideslizantes ajustables/desmontables

- Las zapatas antideslizantes ajustables/desmontables proporcionan una plataforma estable y control de profundidad en superficies duras, como asfalto y hormigón.

Cat XT™ y manguera de presión media, acoplamientos y sellos anulares de ranura

- Cat XT y la manguera de presión media, los acoplamientos y los sellos anulares de ranura Cat proporcionan rendimiento y fiabilidad superiores sin fugas. Todas las mangueras están envueltas con un revestimiento de nylon tejido Cordura para brindar mayor protección al operador. Las desconexiones hidráulicas rápidas permiten el cambio rápido de herramientas.

Acoplador rápido

- El diseño resistente y de borde opuesto sostiene la herramienta de forma segura y permite que el operador cambie rápidamente de una herramienta Cat de alto rendimiento a otra.

Compatibilidad

Modelo	Máquinas
Hoja orientable – 1.829 mm (72")	226B3, 236D, 242D, 246D, 247B3, 257D, 259D, 262D, 272D, 272D XHP, 277D, 279D, 287D, 289D, 299D, 299D XHP
Hoja orientable – 2.134 mm (84")	226B3, 236D, 242D, 246D, 247B3, 257D, 259D, 262D, 272D, 272D XHP, 277D, 279D, 287D, 289D, 299D, 299D XHP
Hoja topadora – 2.002 mm (79")	226B3, 236D, 242D, 246D, 247B3, 257D, 259D, 262D, 272D, 272D XHP, 277D, 279D, 287D, 289D, 299D, 299D XHP
Hoja topadora – 2.342 mm (92")	226B3, 236D, 242D, 246D, 247B3, 257D, 259D, 262D, 272D, 272D XHP, 277D, 279D, 287D, 289D, 299D, 299D XHP

Hojas Cat

para minicargadores, cargadores todoterreno y cargadores de cadenas compactos

Hojas orientables



Las hojas orientables Cat son herramientas útiles en una amplia gama de aplicaciones para movimiento de tierra, grava, desperdicios de ganado y nieve. También son útiles para el trabajo de acabado en pendiente en construcción y paisajismo.

Características:

Vertedera curva, empernable

- La vertedera curva empernada con cuchillas de acero endurecido DH-2 empernadas y reversibles/reemplazables estándar, proporcionan una larga vida útil y un alto rendimiento.

Las hojas son intercambiables

- Las hojas son intercambiables debido a una estructura común de la interfaz posterior.

Hoja bidireccional

- La hoja bidireccional permite funcionar con la hoja con bloqueada para una explanación agresiva o con la activación operada por resorte activada para empujar nieve o desperdicios de ganado.

Cilindro del bulón esférico con anillo

- El cilindro del bulón esférico con anillo agrega otro grado de libertad a la sección articulada para una mejor protección contra impactos.

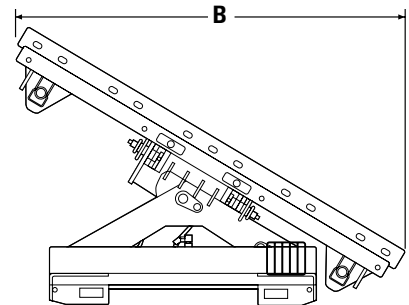
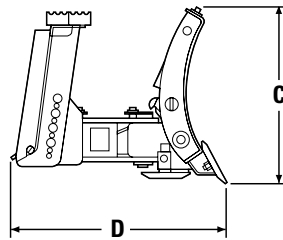
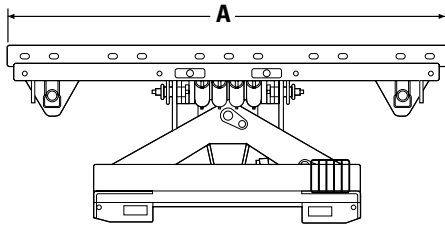
Cuatro resortes precargados

- Los cuatro resortes precargados proporcionan una fuerza adecuada con la activación operada por resorte activada. Los resortes se pueden desmontar individualmente para lograr una activación más ligera.

Juego opcional para nieve y bordes opcionales no metálicos empernables

- Juego opcional para nieve con conjunto protector de servicio pesado, dos marcadores de bordes y tornillería de montaje. Los bordes opcionales no metálicos empernables reducen las rayas superficiales que dañan las superficies de concreto y asfalto.

Especificaciones



A Ancho total	mm (")	1.829 (72)	2.134 (84)
B Ancho de trabajo (completamente en ángulo)	mm (")	1.685 (66)	1.949 (78)
C Altura de la herramienta	mm (")	614 (24)	614 (24)
D Longitud de la herramienta	mm (")	753 (30)	753 (30)
Peso	kg (lb)	313 (690)	331 (730)
Ángulo máximo de la hoja (a la derecha o izquierda del centro)		± 30°	± 30°
Grosor de la cuchilla*	mm (")	16 (0,63)	16 (0,63)

* Equipado con una cuchilla de 1 pieza empernable, reemplazable y reversible.

Hojas topadoras



Las hojas topadoras Cat están diseñadas para nivelación y acabado difícil en tierra y grava y explanación liviana. Con su capacidad de funcionamiento en 6 direcciones, las hojas topadoras se adaptan mejor que las hojas orientables para el trabajo de acabado en pendiente en aplicaciones de construcción y de paisajismo.

Características:

Diseño de inclinación orientable de potencia variable del tractor de cadenas (VPAT, Variable power angle tilt)

- Diseño de inclinación orientable de potencia variable del tractor de cadenas (VPAT) con capacidad simultánea de inclinación y orientación que ofrece un mejor control y maniobrabilidad.

Cuchilla endurecida, empernable y reemplazable de tres piezas

- La cuchilla endurecida, empernable y reemplazable de tres piezas proporciona una mayor vida útil y alto rendimiento. Cantoneras en ángulo, modeladas después de las hojas del tractor de cadenas, permiten un corte al ras contra una superficie vertical cuando la hoja se inclina completamente. La sección central de la cuchilla es reversible para prolongar su vida útil.

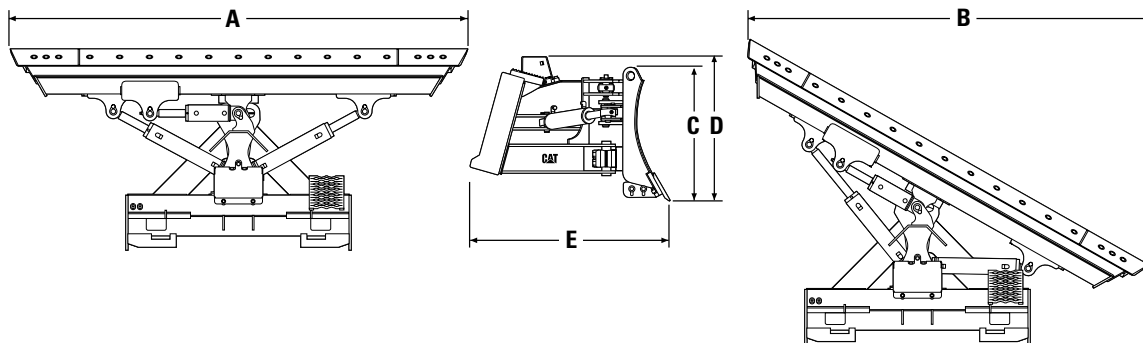
Calces desmontables

- Calces desmontables para ajustar el desgaste de la interfaz del muñón.

Interfaz contra la inclinación

- La interfaz contra la inclinación tiene un buje rodante para distribuir equitativamente el desgaste.

Especificaciones



A Ancho total	mm (")	2.002 (79)	2.342 (92)
B Ancho de trabajo (completamente en ángulo)	mm (")	1.750 (69)	2.049 (81)
C Altura de la hoja	mm (")	619 (24)	619 (24)
D Altura de la herramienta	mm (")	737 (29)	737 (29)
E Longitud de la herramienta	mm (")	1.028 (40)	1.028 (40)
Peso	kg (lb)	491 (1.082)	528 (1.164)
Inclinación		± 10°	± 10°
Ángulo máximo de la hoja (a la derecha o izquierda del centro)		± 30°	± 30°
Grosor de la cuchilla*	mm (")	16 (0,63)	16 (0,63)

* Equipado con cuchilla de 3 piezas empernable y reemplazable. La cuchilla central es reversible.

Para obtener más información sobre los productos Cat, los servicios de los distribuidores y las soluciones de la industria, visite nuestro sitio web www.cat.com

© 2013 Caterpillar Inc.
Todos los derechos reservados.
Impreso en EE.UU.

Los materiales y las especificaciones están sujetos a cambio sin previo aviso. Las máquinas que aparecen en las fotografías pueden incluir equipos adicionales. Consulte a su distribuidor Cat para conocer las opciones disponibles.

CAT, CATERPILLAR, SAFETY.CAT.COM, sus respectivos logotipos, el color "Caterpillar Yellow" y la imagen comercial de "Power Edge", así como la identidad corporativa y de producto utilizadas en la presente, son marcas registradas de Caterpillar y no pueden utilizarse sin autorización.

ASHQ5851-02 (08-13)
(Traducción: 01-14)

Reemplaza a ASHQ5851-01

