



Cat®

Плужные снегоочистители

Погрузчики с бортовым поворотом

Погрузчики повышенной проходимости

Гусеничные мини-погрузчики

Колесные мини-погрузчики

Экспаваторы-погрузчики

Колесные погрузчики малой мощности

Плужные снегоочистители Cat® предназначены для уборки снега при проведении подрядных работ по расчистке тротуаров, стоянок, дорог, взлетно-посадочных полос и других твердых поверхностей. Конструкция снегоочистителей позволяет следовать контуру поверхности и укладывать в вал материал вдоль дороги. Благодаря жесткой и крепкой рамой плужные снегоочистители Cat способны противостоять любой зиме.

Характеристики:

2 режущие кромки

- Плужные снегоочистители CAT, имеющие до двух режущих кромок, оборудованы системой перемещения кромки, встроенной в базу. При контакте с невидимыми препятствиями отвал убирается, что сводит к минимуму риск повреждения плужного снегоочистителя и машины.

Плавающее положение отвала

- Плавающее положение отвала дает плугу способность поворачиваться на пять градусов на раме, что позволяет отвалу повторять неровности поверхности и работать более эффективно. Плавающее положение легко регулируется с помощью четырех болтов на раме.

Регулируемые опорные лапы

- Регулируемые опорные лапы на моделях погрузчиков с бортовым поворотом (SSL), гусеничных мини-гусеничных мини-погрузчиков и погрузчиков повышенной проходимости (MTL) позволяют повысить точность управления и поддерживать постоянную глубину режущей кромки. Модели большего размера оборудованы опорными пластинами с болтовым креплением. Обе конструкции снижают вероятность образования разрезов в обрабатываемой поверхности.

Профилированный отвал

- Конструкция профилированного отвала скатывает и складывает снег, увеличивая количество материала, перемещаемого плугом, и улучшает производительность, сводя к минимуму налипание снега на его поверхность.

Перепускные предохранительные клапаны

- Встроенные гидравлические перепускные предохранительные клапаны обеспечивают защиту от скачков давления и продлевают срок службы оборудования. Амортизируя резкие скачки гидравлического давления, перепускные предохранительные клапаны снижают вероятность выхода из строя уплотнения гидравлических компонентов и сокращают время простоя.

Устройство для быстрой смены навесного оборудования

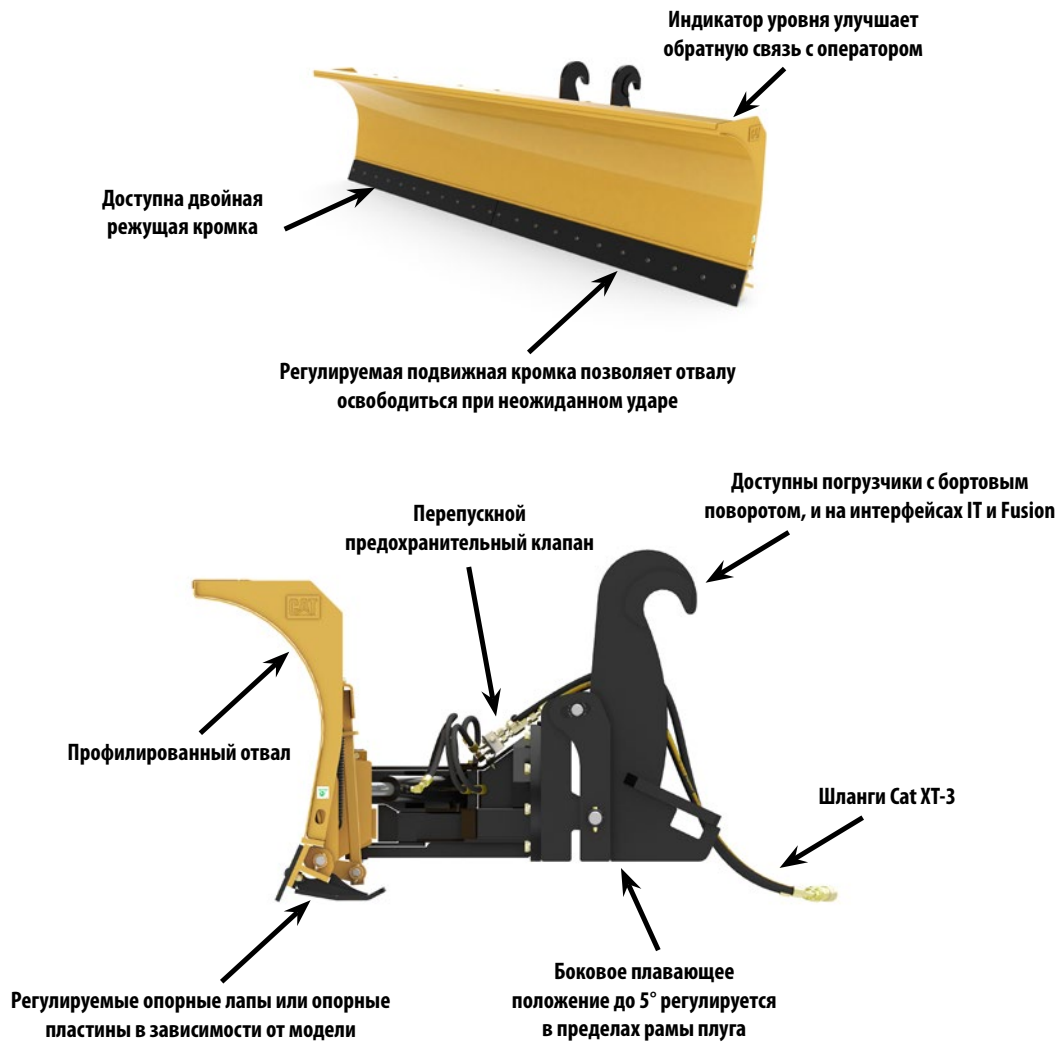
- Доступны следующие устройства для быстрой смены навесного оборудования: SSL Quick Coupler, IT Coupler, и Fusion™ Coupler. Они обеспечивают надежное крепление инструмента и быструю смену одного высокопроизводительного оборудования CAT на другое.

Ступеньки с болтовым креплением

- Ступеньки с болтовым креплением для погрузчиков с бортовым поворотом/гусеничных мини-погрузчиков/погрузчиков повышенной проходимости обеспечивают безопасный и удобный доступ к кабине и легко заменяются в случае повреждения.

Шланги Cat XT™-3 ES

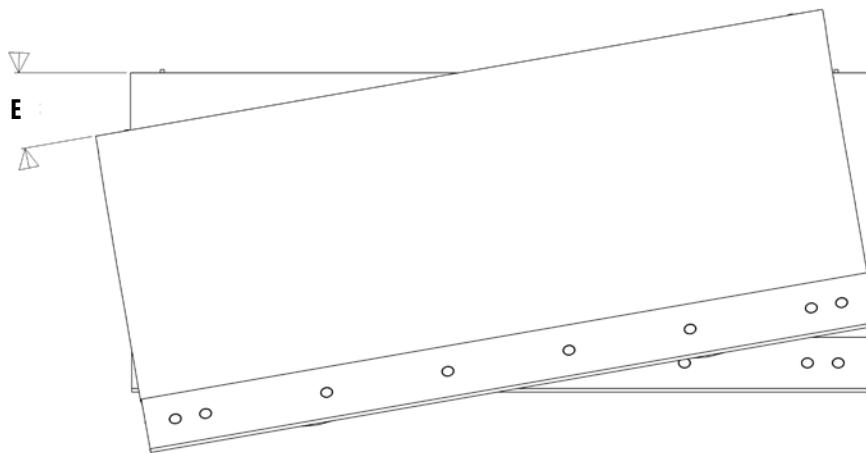
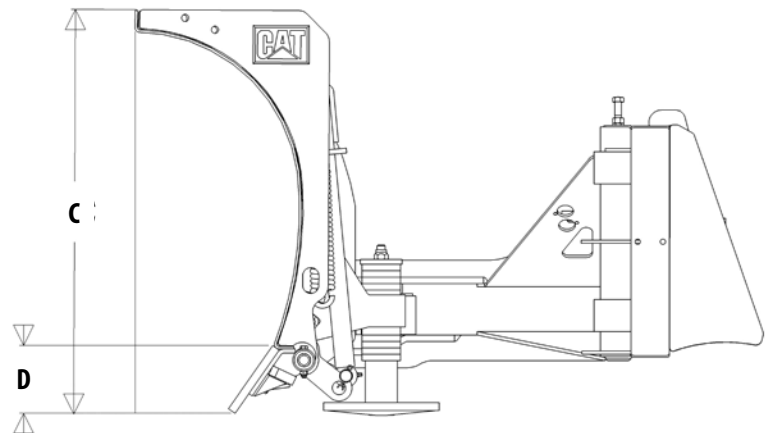
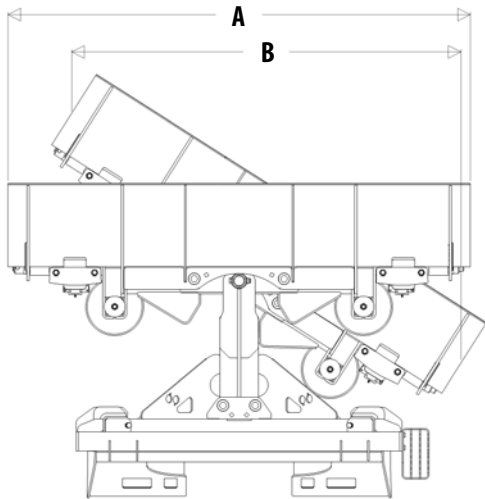
- Шланги Cat XT™-3 ES, быстроразъемные муфты и торцевые уплотнительные кольца надежны в эксплуатации и предотвращают утечки рабочих жидкостей. Шланги для погрузчиков с бортовым поворотом, гусеничных мини-погрузчиков и погрузчиков повышенной проходимости закрыты нейлоновыми тканевыми рукавами из кордюра для более надежной защиты оператора. Гидравлические быстроразъемные соединения позволяют быстро провести замену оборудования.



Совместимость

Модель снегоного плуга	Машины
1,8 м	216B3, 226D, 232D, 236D, 239D, 242D, 246D, 249D, 257D, 259D, 262D, 272D2, 272D2 XHP, 277D, 279D, 287D, 289D, 297D2, 297D2 XHP, 299D2, 299D2 XHP, 903C, 906M, 907M, 908M
2,1 м	216B3, 226D, 232D, 236D, 239D, 242D, 246D, 249D, 257D, 259D, 262D, 272D2, 272D2 XHP, 277D, 279D, 287D, 289D, 297D2, 297D2 XHP, 299D2, 299D2 XHP, 903C, 906M, 907M, 908M
2,4 м	216B3, 226D, 232D, 236D, 239D, 242D, 246D, 249D, 257D, 259D, 262D, 272D2, 272D2 XHP, 277D, 279D, 287D, 289D, 297D2, 297D2 XHP, 299D2, 299D2 XHP, 903C, 906M, 907M, 908M
2,7 м	216B3, 226D, 232D, 236D, 239D, 242D, 246D, 249D, 257D, 259D, 262D, 272D2, 272D2 XHP, 277D, 279D, 287D, 289D, 297D2, 297D2 XHP, 299D2, 299D2 XHP, 415F2, 416F2, 420F2, 430F2, 903C, 906M, 907M, 908M, 910K, 914K
3,0 м	216B3, 226D, 232D, 236D, 239D, 242D, 246D, 249D, 257D, 259D, 262D, 272D2, 272D2 XHP, 277D, 279D, 287D, 289D, 297D2, 297D2 XHP, 299D2, 299D2 XHP, 415F2, 416F2, 420F2, 430F2, 903C, 906M, 907M, 908M, 910K, 914K, 926M, 930M, 938M
3,6 м	415F2, 416F2, 420F2, 430F2, 910K, 914K, 926M, 930M, 938M
4,2 м	926M, 930M, 938M

Технические характеристики



		1,8 м	2,1 м	2,4 м	2,7 м	3,0 м	
A	Эксплуатационная ширина	мм	1829	2134	2438	2743	3048
B	Ширина при повороте	мм	1498	1748	1997	2247	2497
C	Высота	мм	800	800	800	800	800
D	Высота подвижной кромки	мм	152	152	152	152	152
E	Плавающее положение	градусы	5°	5°	5°	5°	5°
	Масса	кг	450	477	502	527	552
	Количество подвижных кромок		1	1	1	1	1
	Тип крепления		SSL	SSL	SSL	SSL	SSL

Технические характеристики

		2,7 м	3,0 м	3,6 м	
A	Эксплуатационная ширина	мм	2743	3048	3658
B	Ширина при повороте	мм	2247	2497	2996
C	Высота	мм	800	800	800
D	Высота подвижной кромки	мм	172	172	172
E	Плавающее положение	градусы	5°	5°	5°
	Масса	кг	855	902	989
	Количество подвижных кромок		2	2	2
	Тип крепления		IT	IT	IT

		3,0 м	3,6 м	4,2 м	
A	Эксплуатационная ширина	мм	3048	3658	4267
B	Ширина при повороте	мм	2497	2996	3495
C	Высота	мм	1065	1065	1065
D	Высота подвижной кромки	мм	172	172	172
E	Плавающее положение	градусы	5°	5°	5°
	Масса	кг	1389	1525	1648
	Количество подвижных кромок		2	2	2
	Тип крепления		Fusion	Fusion	Fusion