



Cat® 제설기

스키드 스티어 로더
전지형 로더
컴팩트 트랙 로더
컴팩트 휠 로더
백호 로더
소형 휠 로더

Cat® 스노 플라우는 인도, 주차장, 도로, 활주로 및 기타 포장된 노면의 눈을 치우는 제설 업자가 사용합니다. 표면 윤곽을 따르도록 설계되어 유압식으로 윈드로 자재의 각도를 조정하는 강하고 견고한 프레임의 Cat 스노 플라우는 어떤 겨울도 버틸 수 있도록 제작되었습니다.

특징:

커팅 엣지 2개

- 커팅 엣지를 최대 2개까지 갖춘 Cat 스노 플라우에는 베이스에 트립 엣지 계통이 장착되어 있습니다. 보이지 않는 장애물과 접촉 시 몰드보드 스프링이 압축되어 스노 플라우와 장비에 대한 손상을 최소화합니다.

블레이드 부양

- 블레이드 부양으로 플라우 프레임이 약 5도 회전하여 블레이드가 표면에 따라 움직이고 더욱 효과적으로 제설 작업을 할 수 있습니다. 부양은 톨 프레임의 볼트 4개로 간편히 조정할 수 있습니다.

조절식 스키드 슈즈

- 스키드 스티어(SSL, Skid Steer), 컴팩트 트랙(CTL, Compact Track), 복합 지형 로더(MTL, Multi Terrain Loader) 모델의 조절식 스키드 슈즈로 운전자 제어를 개선하고 커팅 엣지 깊이를 일정하게 유지할 수 있습니다. 대형 모델에는 볼트 연결식 스키드 플레이트가 장착되어 있습니다. 스키드 디자인은 모두 제설 표면의 손상을 줄입니다.

프로필 방식 몰드보드

- 프로필 방식 몰드보드 설계는 눈을 굴리고 쌓아 스노 플라우의 제설 용량을 극대화하고 표면에 달라붙는 눈을 최소화하여 생산성을 개선합니다.

교차 릴리프 밸브

- 통합형 유압 교차 릴리프 밸브는 압력 서지 보호를 제공하며 톨 수명을 극대화합니다. 유압 압력 급등을 완충하는 교차 릴리프 밸브는 유압 구성품 실의 고장 가능성과 가동 중지 시간을 줄입니다.

퀵 커플러

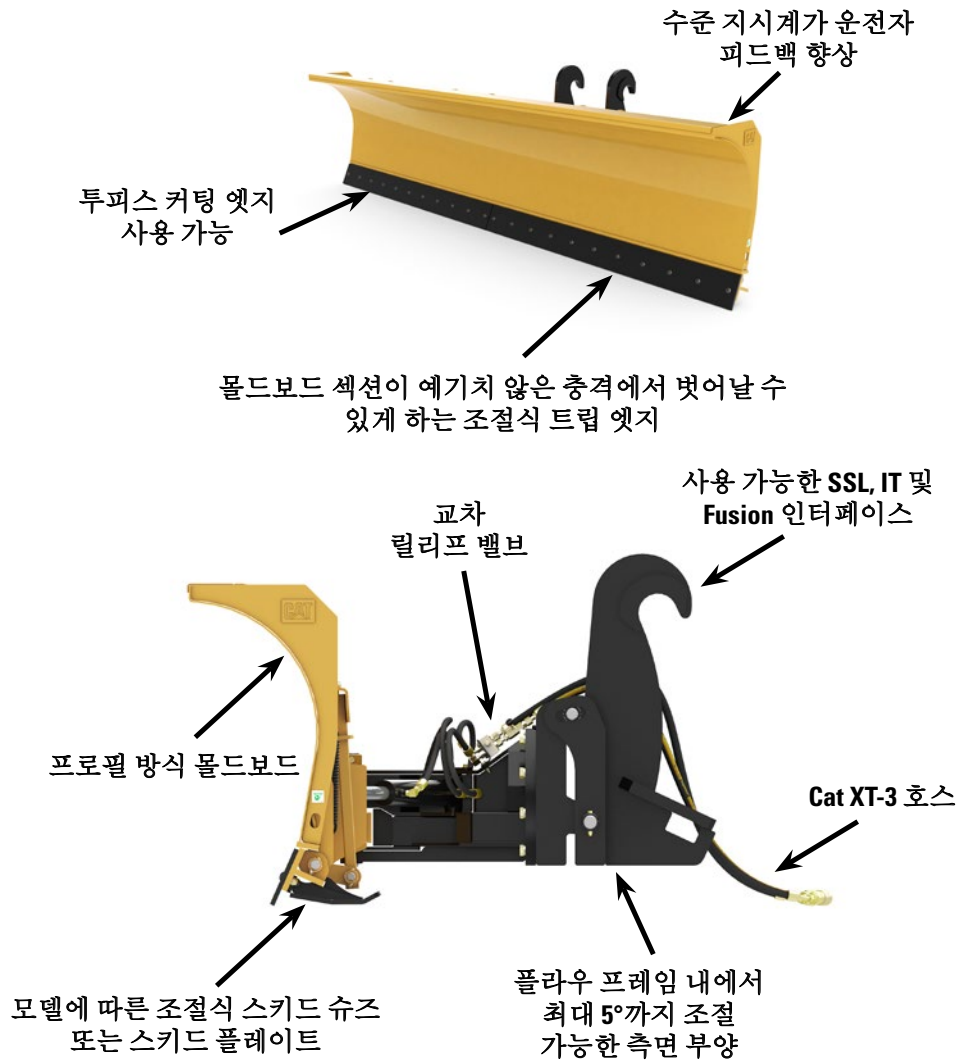
- 사용 가능한 SSL 퀵 커플러, IT 커플러 및 Fusion™ 커플러가 작업 톨을 안전하게 유지하며 운전자는 고성능 Cat 작업 톨을 신속하게 교체할 수 있습니다.

볼트 연결식 계단

- SSL/CTL/MTL 모델용 볼트 연결식 계단으로 장비 운전실에 안전하고 인체공학적으로 접근하여 필요 시 간편하게 교체할 수 있습니다.

Cat XT™-3 ES 호스

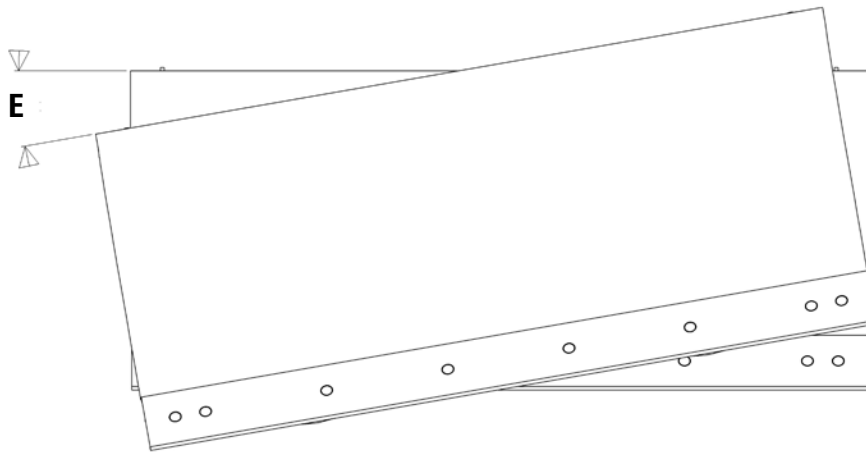
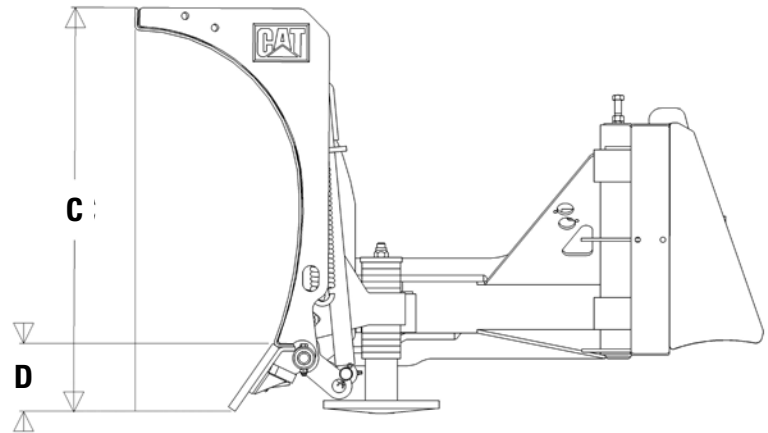
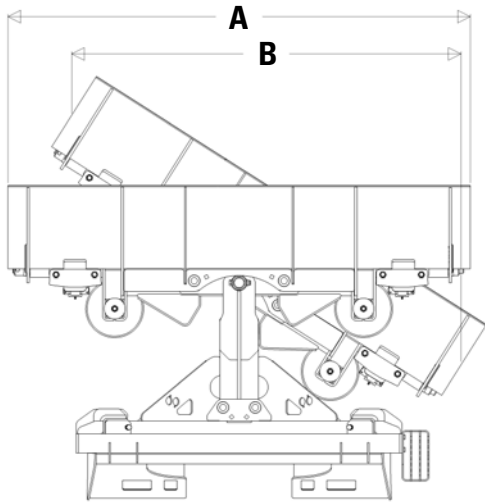
- Cat XT-3 ES 호스, 커플링 및 O 링 페이스 실은 뛰어난 누수 방지 성능과 안정성을 제공합니다. SSL/CTL/MTL 모델의 호스는 운전자 보호 수준을 강화하기 위해 나일론 직물 Cordura 슬리빙으로 피복됩니다. 유압 신속 분리식이므로 톨을 빠르게 교체할 수 있습니다.



호환성

스노 플라우 모델	장비
1.8m(6ft)	216B3, 226D, 232D, 236D, 239D, 242D, 246D, 249D, 257D, 259D, 262D, 272D2, 272D2 XHP, 277D, 279D, 287D, 289D, 297D2, 297D2 XHP, 299D2, 299D2 XHP, 903C, 906M, 907M, 908M
2.1 m(7 ft)	216B3, 226D, 232D, 236D, 239D, 242D, 246D, 249D, 257D, 259D, 262D, 272D2, 272D2 XHP, 277D, 279D, 287D, 289D, 297D2, 297D2 XHP, 299D2, 299D2 XHP, 903C, 906M, 907M, 908M
2.4 m(8 ft)	216B3, 226D, 232D, 236D, 239D, 242D, 246D, 249D, 257D, 259D, 262D, 272D2, 272D2 XHP, 277D, 279D, 287D, 289D, 297D2, 297D2 XHP, 299D2, 299D2 XHP, 903C, 906M, 907M, 908M
2.7 m(9 ft)	216B3, 226D, 232D, 236D, 239D, 242D, 246D, 249D, 257D, 259D, 262D, 272D2, 272D2 XHP, 277D, 279D, 287D, 289D, 297D2, 297D2 XHP, 299D2, 299D2 XHP, 415F2, 416F2, 420F2, 430F2, 903C, 906M, 907M, 908M, 910K, 914K
3.0 m(10 ft)	216B3, 226D, 232D, 236D, 239D, 242D, 246D, 249D, 257D, 259D, 262D, 272D2, 272D2 XHP, 277D, 279D, 287D, 289D, 297D2, 297D2 XHP, 299D2, 299D2 XHP, 415F2, 416F2, 420F2, 430F2, 903C, 906M, 907M, 908M, 910K, 914K, 926M, 930M, 938M
3.6 m(12 ft)	415F2, 416F2, 420F2, 430F2, 910K, 914K, 926M, 930M, 938M
4.2 m(14 ft)	926M, 930M, 938M

사양



			1.8m(6ft)	2.1m(7ft)	2.4m(8ft)	2.7m(9ft)	3.0m(10ft)
A 작동 폭	mm (인치)		1,829 (79)	2,134 (89)	2,438 (96)	2,743 (108)	3,048 (120)
B 기울임 폭	mm (인치)		1,498 (59)	1,748 (69)	1,997 (79)	2,247 (88)	2,497 (98)
C 높이	mm (인치)		800 (31)	800 (31)	800 (31)	800 (31)	800 (31)
D 트립 엣지 높이	mm (인치)		152 (6)	152 (6)	152 (6)	152 (6)	152 (6)
E 부양	도 -> °		5°	5°	5°	5°	5°
무게	kg (lb)		450 (992)	477 (1,052)	502 (1,107)	527 (1,162)	552 (1,218)
트립 엣지 수량			1	1	1	1	1
인터페이스			SSL	SSL	SSL	SSL	SSL

사양

			2.7m(9ft)	3.0m(10ft)	3.6m(12ft)
A 작동 폭	mm (인치)		2,743 (108)	3,048 (120)	3,658 (144)
B 기울임 폭	mm (인치)		2,247 (88)	2,497 (98)	2,996 (118)
C 높이	mm (인치)		800 (31)	800 (31)	800 (31)
D 트립 엣지 높이	mm (인치)		172 (7)	172 (7)	172 (7)
E 부양	도 - > °		5°	5°	5°
무게	kg (lb)		855 (1,884)	902 (1,989)	989 (2,180)
트립 엣지 수량			2	2	2
인터페이스			IT	IT	IT

			3.0m(10ft)	3.6m(12ft)	4.2m(14ft)
A 작동 폭	mm (인치)		3,048 (120)	3,658 (144)	4,267 (168)
B 기울임 폭	mm (인치)		2,497 (98)	2,996 (118)	3,495 (138)
C 높이	mm (인치)		1,065 (42)	1,065 (42)	1,065 (42)
D 트립 엣지 높이	mm (인치)		172 (7)	172 (7)	172 (7)
E 부양	도 - > °		5°	5°	5°
무게	kg (lb)		1,389 (3,061)	1,525 (3,362)	1,648 (3,633)
트립 엣지 수량			2	2	2
인터페이스			Fusion	Fusion	Fusion

Cat 제품, 특약점 서비스 및 산업 솔루션에 대한 자세한 내용은 www.cat.com 웹 사이트를 참조하십시오.

AKHQ7750 (12-2015)
(번역: 04-2019)

© 2015 Caterpillar
All rights reserved

자재 및 사양은 공지 없이 변경될 수 있습니다. 사진에 보이는 장비에는 추가 장비가 포함될 수 있습니다. 사용 가능한 선택사양에 대해서는 Cat 특약점에 문의하십시오.

여기에 사용된 기업 및 제품 이름을 포함한 CAT, CATERPILLAR, SAFETY.CAT.COM, 각각의 로고, "Caterpillar Yellow" 및 "Power Edge" 상표 외장은 Caterpillar의 상표이며 허가 없이 사용할 수 없습니다.

