



Cucharones, rastrillos y horquillas de garfio

Cat®

industriales y utilitarios

Minicargadores

Cargadores todoterreno

Cargadores de cadenas compactos

Los cucharones de garfio industrial, los rastrillos y las horquillas Cat® están diseñados para manipular fácilmente una amplia variedad de objetos voluminosos y con forma irregular, que se encuentran en aplicaciones de demolición, industriales, de construcción, de reciclaje, de limpieza de escombros después de tormentas, paisajismo y otras aplicaciones agresivas.

Los cucharones de garfio industrial y los rastrillos son ideales para agarrar objetos tales como traviesas de ferrocarril, árboles, rocas grandes, escobillas, chatarra industrial y de demolición, y reciclaje de escombros. Además, los rastrillos de garfio industrial son ideales para aplicaciones de limpieza de escombros después de tormentas y desmonte de tierras, debido al diseño abierto en la parte inferior que permite que el material no deseado se filtre a través de la parte inferior de la herramienta. Las horquillas de garfio industrial son excelentes para perforación y agarre de papel, cartón, madera y chatarra de metal de pequeño calibre.

Las horquillas y cucharones utilitarios de garfio Cat están diseñados para manipular materiales livianos y difíciles de manejar que se encuentran en un proyecto de granjas, haciendas o paisajismo. El diseño para servicio ligero ofrece capacidades de agarre para materiales tales como heno suelto, paja, material de relleno, desperdicios secos y compactados del ganado, mantillo y paja de pino para paisajismo.

Características:

Amplia abertura vertical de la mandíbula

- La amplia abertura vertical de la mandíbula permite la manipulación de material grande y voluminoso. Los cucharones de garfio industrial pueden transportar tambores industriales estándar en posición vertical. Los rastrillos de garfio industrial pueden manipular fácilmente grandes troncos, tocones, rocas y otros escombros de paisajismo.

Las horquillas de garfio industrial manipulan objetos que se pueden perforar. Las horquillas y cucharones utilitarios de garfio son ideales para la manipulación de material enfardado, paja y heno suelto, paja de pino para paisajismo y abono.

Nota: Las horquillas utilitarias de garfio no están diseñadas para perforar ni transportar fardos grandes y redondos.

Pasadores de bisagra, pasadores del cilindro y tornillería

- Los pasadores de bisagra, los pasadores del cilindro y la tornillería están chapados para protegerlos contra la corrosión y prolongar su vida útil. Los puntos de engrase están ubicados convenientemente y protegidos.

Borde de la base del cucharón y dientes de la horquilla endurecidos

- El borde de la base del cucharón y los dientes de la horquilla endurecidos proporcionan una excelente penetración y resistencia al desgaste. Los bordes de la base están perforados para aceptar cuchillas empernadas para proporcionar protección en aplicaciones de alto desgaste.

Manguera de presión media, acoplamientos y sellos anulares de ranura Cat

- La manguera de presión media, los acoplamientos y los sellos anulares de ranura Cat proporcionan rendimiento y fiabilidad superiores sin fugas. Todas las mangueras están envueltas con un revestimiento de nylon tejido Cordura para brindar mayor protección al operador. Las desconexiones hidráulicas rápidas permiten el cambio rápido de herramientas.

Acoplador rápido

- El diseño resistente y de borde opuesto sostiene la herramienta de forma segura y permite que el operador cambie rápidamente de una herramienta Cat de alto rendimiento a otra.

Compatibilidad

Modelo

Máquinas

Cucharones, rastrillos y horquillas industriales y utilitarios 226B3, 247B3, 236D, 242D, 246D, 257D, 259D, 262D, 272D XHP, 272D, 277D, 279D, 287D, 289D, 299D, 299D XHP

Cucharones, rastrillos y horquillas de garfio industriales y utilitarios



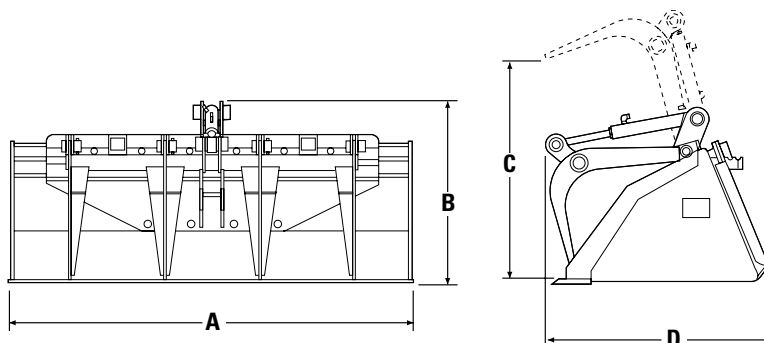
Cucharones, rastrillos y horquillas de garfio industriales de Cat

- Estructura de servicio pesado que proporciona una durabilidad estructural superior para condiciones agresivas que se encuentran en demolición, construcción y reciclaje. Los cucharones de garfio industrial Cat incorporan un cucharón de acero duradero, dos tubos de par de ancho completo y dos ménsulas de refuerzo vertical. Los rastrillos de garfio industrial Cat incorporan dientes del rastrillo de acero duradero, tubos dobles de par de ancho completo con un tubo de par delantero para reforzar los dientes. Las horquillas de garfio industrial Cat incorporan un portador de horquillas de acero duradero, un tubo de par superior de ancho completo y una serie de ménsulas internas de refuerzo. Todos los tipos de garfios incluyen dos conjuntos de garfios de acero de alta resistencia para proporcionar una mayor durabilidad, resistencia a la flexión y fuerza de sujeción. Los conjuntos de garfios controlados independientemente permiten agarrar objetos con forma irregular, lo que aumenta la versatilidad de la máquina.

Cucharones y horquillas utilitarias de garfio Cat

- Estructura para servicio más liviano que proporciona una forma económica para la manipulación de material liviano y difícil de manipular que se encuentra en la agricultura y el paisajismo. El conjunto del garfio se puede agregar a los cucharones y horquillas utilitarios existentes para lograr una mayor versatilidad. Los cucharones utilitarios de garfio Cat están hechos de cucharones utilitarios y utilizan un solo garfio de ancho completo y empernable con un cilindro montado en el centro y cuatro dientes reforzados. El conjunto del garfio empernable se puede desmontar o instalar con facilidad cuando surja la necesidad. Las horquillas utilitarias de garfio Cat usan el mismo conjunto de garfios empernables, pero están fabricados para actuar fuera de la horquilla utilitaria. El portador de la horquilla utilitaria de garfio con varios dientes incorpora un tubo de par superior de ancho completo perforado y tres ménsulas inferiores para proteger contra torsiones. El canal de la caja inferior está perforado para aceptar diversas combinaciones de dientes de horquilla tipo pasador. Un amortiguador de caucho empernable limita el retroceso en las máquinas de levantamiento radial más grandes de Cat.

Especificaciones – Cucharones utilitarios de garfio



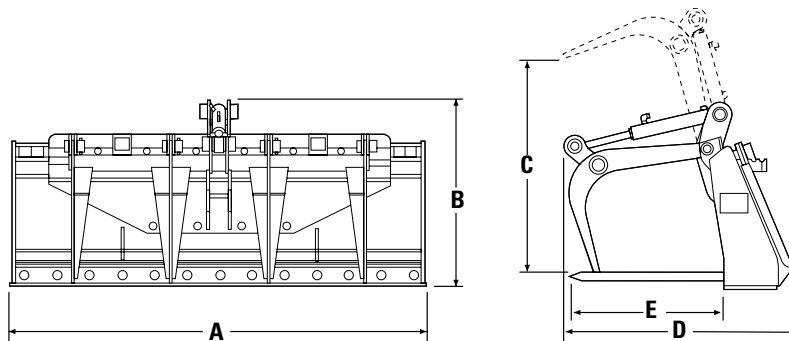
A Ancho*	mm	(")	1.676	(66)	1.829	(72)
B Altura, garfios cerrados	mm	(")	739	(29)	739	(29)
C Apertura de la mandíbula	mm	(")	902	(35,5)	902	(35,5)
D Longitud	mm	(")	934	(37)	934	(37)
Peso**	kg	(lb)	354	(780)	372	(820)
Grosor del borde base	mm	(")	19	(0,75)	19	(0,75)
Grosor de la cuchilla***	mm	(")	16	(0,63)	16	(0,63)

* Medido desde el interior de la placa lateral al interior de la placa lateral; el ancho total es aproximadamente 50 mm (2") más ancho.

** Peso solo con borde base — no incluye herramientas de corte.

*** Cuchilla empernada.

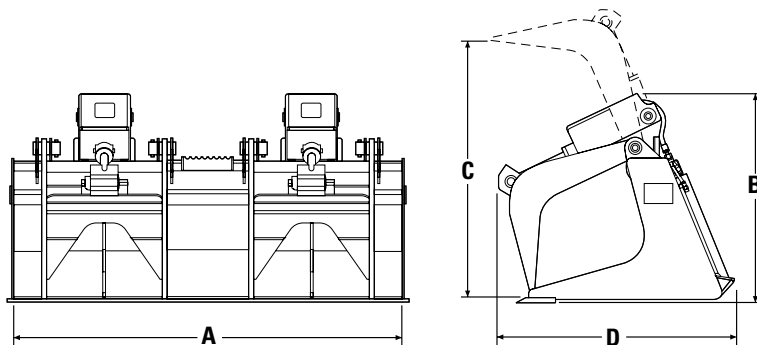
Especificaciones – Horquillas de garfio utilitarias



	Horquillas de garfio de uso general				Horquillas de servicio general					
A Ancho*	mm	(")	1.676	(66)	1.829	(72)	1.676	(66)	1.829	(72)
B Altura, garfios cerrados	mm	(")	755	(30)	755	(30)	–	–	–	–
C Apertura de la mandíbula	mm	(")	876	(34,5)	876	(34,5)	–	–	–	–
D Longitud	mm	(")	940	(37)	940	(37)	940	(37)	940	(37)
E Longitud expuesta del diente de la horquilla	mm	(")	627	(24,7)	627	(24,7)	627	(24,7)	627	(24,7)
Peso	kg	(lb)	290	(640)	322	(710)	195	(430)	227	(500)
Diámetro del diente de la horquilla	mm	(")	32	(1,25)	32	(1,25)	32	(1,25)	32	(1,25)
Cantidad de dientes de la horquilla			7		9		7		9	
Orificios totales de los dientes de la horquilla			13		17		13		17	

* Medido desde el interior de la placa lateral al interior de la placa lateral; el ancho total es aproximadamente 50 mm (2") más ancho.

Especificaciones – Cucharones de garfio industriales



A Ancho*	mm	(")	1.524	(60)	1.676	(66)	1.829	(72)	1.981	(78)
B Altura	mm	(")	813	(32)	813	(32)	813	(32)	813	(32)
C Apertura de la mandíbula	mm	(")	1.016	(40)	1.016	(40)	1.016	(40)	1.016	(40)
D Longitud	mm	(")	940	(37)	940	(37)	940	(37)	940	(37)
Peso del cucharón**	kg	(lb)	435	(959)	448	(988)	462	(1.019)	479	(1.056)
Grosor de la pared lateral	mm	(")	10	(0,40)	10	(0,40)	10	(0,40)	10	(0,40)
Grosor del borde base	mm	(")	19	(0,75)	19	(0,75)	19	(0,75)	19	(0,75)
Grosor de la cuchilla***	mm	(")	16	(0,63)	16	(0,63)	16	(0,63)	16	(0,63)

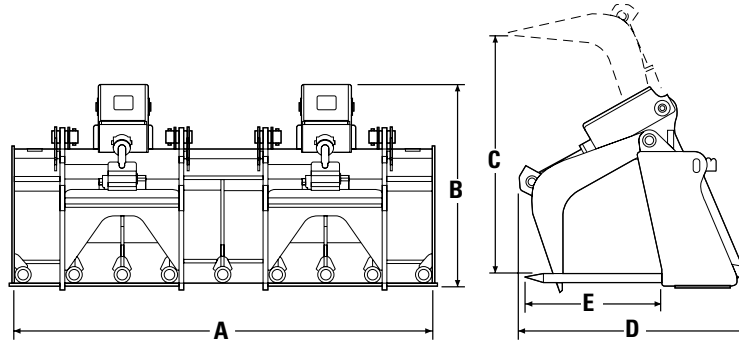
* Medido desde el interior de la placa lateral al interior de la placa lateral; el ancho total es aproximadamente 50 mm (2") más ancho.

** Solo con cuchilla de base, sin herramienta de corte.

*** Cuchilla emperrada optativa.

Cucharones, rastrillos y horquillas de garfio industriales y utilitarios de Cat

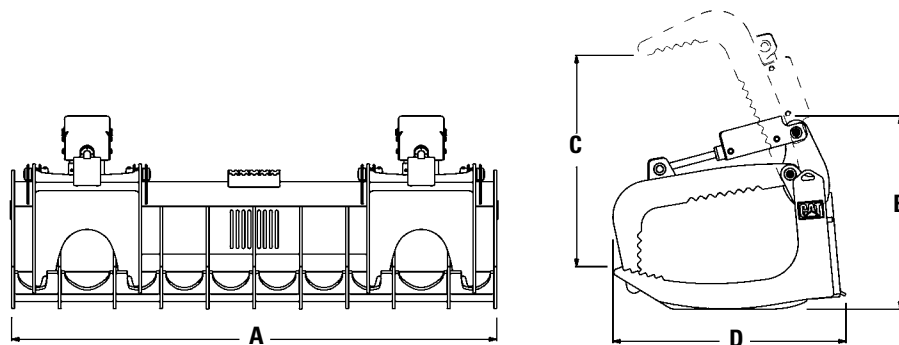
Especificaciones – Horquillas de garfio industriales



A Ancho*	mm (")	1.676 (66)	1.829 (72)
B Altura, garfios cerrados	mm (")	813 (32)	813 (32)
C Apertura de la mandíbula	mm (")	965 (38)	965 (38)
D Longitud	mm (")	940 (37)	940 (37)
E Longitud expuesta del diente	mm (")	559 (22)	559 (22)
Peso	kg (lb)	482 (1.063)	530 (1.169)
Diámetro del diente	mm (")	43 (1,75)	43 (1,75)
Cantidad de dientes		9	11

* Medido desde el interior de la placa lateral al interior de la placa lateral; el ancho total es aproximadamente 50 mm (2") más ancho.

Especificaciones – Rastrillos de garfio industriales



A Ancho	mm (")	1.829 (72)	2.134 (84)
B Altura	mm (")	838 (33)	838 (33)
C Apertura de la mandíbula	mm (")	940 (37)	940 (37)
D Longitud	mm (")	1.016 (40)	1.016 (40)
Peso	kg (lb)	467 (1.029)	515 (1.136)
Cantidad de dientes		9	11

Para obtener más información sobre los productos Cat, los servicios de los distribuidores y las soluciones de la industria, visite nuestro sitio web www.cat.com

© 2013 Caterpillar Inc.
Todos los derechos reservados.
Impreso en EE.UU.

Los materiales y las especificaciones están sujetos a cambio sin previo aviso. Las máquinas que aparecen en las fotografías pueden incluir equipos adicionales. Consulte a su distribuidor Cat para conocer las opciones disponibles.

CAT, CATERPILLAR, SAFETY.CAT.COM, sus respectivos logotipos, el color "Caterpillar Yellow" y la imagen comercial de "Power Edge", así como la identidad corporativa y de producto utilizadas en la presente, son marcas registradas de Caterpillar y no pueden utilizarse sin autorización.

ASHQ5850-03 (10-13)
(Traducción: 01-14)
Reemplaza a ASHQ5850-02

