



# Cat<sup>®</sup> 铲刀

滑移式装载机  
多地形装载机  
紧凑型履带式装载机

Cat<sup>®</sup> 角铲用于在多种应用场合中搬运尘土、石砾、禽畜排泄物和积雪。它们也非常适合建筑和园林施工应用中的土面修整工作。Cat 推土机铲刀设计用于在尘土、砂砾和轻型推土的作业环境中进行粗细土面修整。推土机铲刀具有 6 个方向的作业能力，比角铲更适合在建筑和园林施工应用环境中进行精细平整作业。

## 特点：

### 性能与多功能性

- Cat 铲刀连接到 Cat 滑移式装载机、多地形装载机、紧凑型履带式装载机和紧凑型轮式装载机时，可实现最高的性能和平稳、高效的作业。Cat 铲刀按照严格的 Caterpillar 标准设计和制造，在严苛的工作条件下也能够实现优异的性能、多功能性、耐用性和可靠性，不负 Caterpillar 的盛名。

### 操作简单

- Cat 铲刀的设计以操作员为本。连接器接口与机器的机械式和液压式快速连接器系统相匹配，能够实现快速安全的作业机具更换。扶梯位于方便触及的主体结构的右侧，便于进出机器。两种铲刀都能够高效地使用机器的标准流量辅助液压系统。使用 Cat 操纵手柄控制装置可以轻松操作 Cat 铲刀。

### 销和紧固件都经过镀铬处理

- 销和紧固件都经过镀铬处理，可以防止腐蚀并延长使用寿命。

### 润滑点位于方便接近的位置

- 润滑点位于方便接近的位置且受到保护，便于维修而且延长了使用寿命。

### 可调整/可拆卸的滑移式履带板

- 可调整/可拆卸的滑移式履带板为沥青和混凝土等硬质地面提供了稳定的平台和深度控制。

### Cat XT™ 以及中压软管、连接器和 O 形端面密封圈

- Cat XT 以及中压软管、连接器和 O 形端面密封圈具有优异的防泄漏性能与可靠性。所有软管均用尼龙编织的 Cordura 套筒包覆，可为操作员提供额外的保护。液压快速断开接头可以实现机具的快速更换。

### 快速连接器

- 坚固的对刃设计，可以牢固地抓住作业机具，并使操作员能够在不同的高性能 Cat 作业机具之间快速更换。

## 兼容性

型号	机器
角铲 – 1829 mm (72")	226B3、236D、242D、246D、247B3、257D、259D、262D、272D、272D XHP、277D、279D、287D、289D、299D、299D XHP
角铲 – 2134 mm (84")	226B3、236D、242D、246D、247B3、257D、259D、262D、272D、272D XHP、277D、279D、287D、289D、299D、299D XHP
推土机铲刀 – 2002 mm (79")	226B3、236D、242D、246D、247B3、257D、259D、262D、272D、272D XHP、277D、279D、287D、289D、299D、299D XHP
推土机铲刀 – 2342 mm (92")	226B3、236D、242D、246D、247B3、257D、259D、262D、272D、272D XHP、277D、279D、287D、289D、299D、299D XHP

# Cat 铲刀

适用于滑移式装载机、多地形装载机和紧凑型履带式装载机

## 角铲



Cat 角铲是一种有用的作业机具，可以在多种应用场合中搬运尘土、砂砾、禽畜排泄物和积雪。它们也非常适合建筑和园林施工应用中的土面修整工作。

### 特点：

#### 螺栓固定式曲线形刮土板

- 螺栓固定式曲线形刮土板配有标准的可反转/可更换螺栓固定式淬硬 DH-2 钢制铲刃，提供长使用寿命和高性能。

#### 铲刀可互换

- 由于采用了通用的背部接口结构，因此铲刀可以互换。

#### 双向铲刀

- 双向铲刀既可以锁定以进行大强度的推土，也可以在接合了弹簧加载脱扣装置的情况下推动积雪或禽畜排泄物。

#### 球面连杆销眼油缸

- 球面连杆销眼油缸为连接部分增加了一个自由度，实现了更高的抗冲击性。

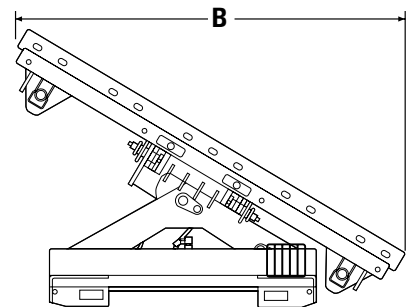
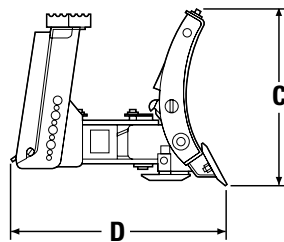
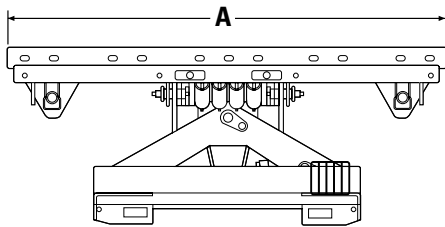
#### 四个预载弹簧

- 四个预载弹簧在接合了弹簧加载脱扣装置的情况下可提供适当的力度。各个弹簧可以单独拆下以实现更轻的脱扣力度。

#### 选装的推雪套件和选装的螺栓固定式非金属边缘

- 选装的推雪套件带有重负荷防护罩组件、两个边缘标记以及安装紧固件。选装的螺栓固定式非金属边缘可减少混凝土和沥青表面的划痕或擦伤。

## 技术规格



<b>A</b> 总宽度	mm	(")	1829	(72)	2134	(84)
<b>B</b> 工作宽度 (完全倾斜时)	mm	(")	1685	(66)	1949	(78)
<b>C</b> 作业机具长度	mm	(")	614	(24)	614	(24)
<b>D</b> 作业机具长度	mm	(")	753	(30)	753	(30)
重量	kg	(lb)	313	(690)	331	(730)
最大铲刀角度 (中心的右侧/左侧)			± 30°		± 30°	
铲刃厚度*	mm	(")	16	(0.63)	16	(0.63)

\* 配有 1 片螺栓固定式可更换、可反转的铲刃。

## 推土机铲刀



Cat 推土机铲刀设计用于在尘土、砂砾和轻型推土的作业环境中进行粗细土面修整。推土机铲刀具有 6 个方向的作业能力，比角铲更适合在建筑和园林施工应用环境中进行土面修整作业。

**特点：****履带式推土机的可变动力倾斜式（VPAT）设计**

- 履带式推土机的可变动力倾斜式（VPAT）设计同时具有平斜能力，可实现出色的控制力和机动性。

**三片式可更换螺栓固定式淬硬铲刃**

- 三片式可更换螺栓固定式淬硬铲刃拥有较长的使用寿命和高性能。模仿履带式推土机铲刃的倾斜式端刃允许在铲刀完全倾斜时紧贴垂直表面进行平切。铲刃的中段可反转，延长了磨损寿命。

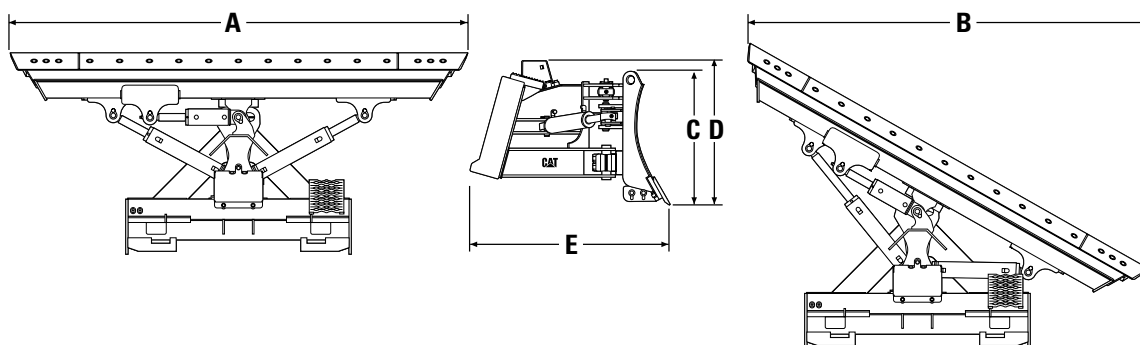
**可拆卸的垫片**

- 可以调节可拆卸的垫片以补偿耳轴接触面磨损。

**防倾斜接口**

- 防倾斜接口具有滚动套管，可使磨损均匀分布。

## 技术规格



<b>A</b> 总宽度	mm	(")	2002	(79)	2342	(92)
<b>B</b> 工作宽度（完全倾斜时）	mm	(")	1750	(69)	2049	(81)
<b>C</b> 铲刀高度	mm	(")	619	(24)	619	(24)
<b>D</b> 作业机具长度	mm	(")	737	(29)	737	(29)
<b>E</b> 作业机具长度	mm	(")	1028	(40)	1028	(40)
重量	kg	(lb)	491	(1082)	528	(1164)
倾斜			± 10°		± 10°	
最大铲刀角度（中心的右侧/左侧）			± 30°		± 30°	
铲刃厚度*	mm	(")	16	(0.63)	16	(0.63)

\* 配有 3 片螺栓固定式可更换铲刃。中间的铲刃可反转。

有关 Cat 产品、代理商服务和行业解决方案的更多信息，请访问我们的网站：[www.cat.com](http://www.cat.com)

© 2013 Caterpillar Inc.  
保留所有权利  
美国印制。

材料和技术规格如有变更，恕不另行通知。图中所示的机器可能包括附加设备。关于可供选择的选装件，请与 Cat 代理商联系。

CAT、CATERPILLAR、SAFETY.CAT.COM 及其相应的徽标、“Caterpillar Yellow”和“Power Edge”商业外观以及本文所使用的公司及产品标识是 Caterpillar 公司的商标，未经许可，不得使用。

ACHQ5851-02 (08-13)  
(翻译: 01-14)  
替换 ACHQ5851-01

