



# Cat® Отвалы

Погрузчики с бортовым поворотом

Гусеничные мини-погрузчики повышенной проходимости

Гусеничные мини-погрузчики

Поворотные отвалы Cat® применяются в различных отраслях и разработаны для перемещения грунта, гравия, отходов животноводства и снега. Они также будут полезными при окончательном профилировании на строительных площадках и в ландшафтных работах. Бульдозерные отвалы Cat предназначены для чернового и окончательного профилирования грунта и гравия, а также для легких бульдозерных работ. Благодаря 6 степеням свободы бульдозерные отвалы обеспечивают лучшие показатели при финишном профилировании в строительных и ландшафтных работах по сравнению с поворотными отвалами.

## Характеристики:

### Производительность и универсальность

- Отвалы Cat гарантируют максимальную производительность, а также плавную и эффективную работу на погрузчиках с бортовым поворотом, гусеничных мини-погрузчиках повышенной проходимости, гусеничных и колесных мини-погрузчиках Cat. Отвалы, разработанные и изготовленные в соответствии со строгими стандартами Caterpillar, обеспечивают производительность, универсальность, прочность и надежность в сложных рабочих условиях. Они оправдают все ваши ожидания от продукции Caterpillar.

### Простота эксплуатации

- Отвалы Cat разработаны с учетом удобства оператора. Устройство присоединения отвала согласовано с механическим и гидравлическим устройствами сцепки на машине, для быстрой и безопасной смены навесного оборудования. Ступени на отвале удобно расположены с правой стороны основной конструкции для простого входа в кабину и выхода из нее. Оба отвала разработаны для эффективной работы на машинах без использования высокопоточной гидросистемы навесного оборудования. Отвалами Cat легко управлять при помощи джойстиков Cat.

### Пальцы и крепежные элементы имеют защитное покрытие

- Все пальцы и крепежные элементы имеют защитное антикоррозийное покрытие и отличаются увеличенным сроком службы.

### Удобно расположенные точки смазки

- Точки смазки удобно расположены и защищены, что обеспечивает простоту обслуживания и длительный срок службы.

### Регулируемые/съемные опорные полозья

- Регулируемые/съемные опорные полозья обеспечивают стабильную опору и контроль заглубления для твердых поверхностей, таких как асфальт и бетон.

### Шланги высокого давления Cat XT™ и шланги, рассчитанные на среднее давление, муфты и торцевые уплотнительные кольца

- Шланги высокого давления Cat XT и шланги, рассчитанные на среднее давление, муфты и торцевые уплотнительные кольца надежны в эксплуатации и предотвращают утечки рабочих жидкостей. Все шланги закрыты нейлоновыми рукавами для более надежной защиты оператора. Гидравлические быстроразъемные соединения позволяют быстро провести замену оборудования.

### Устройство для быстрой смены навесного оборудования.

- Прочная конструкция с направленными в противоположные стороны фиксаторами прочно удерживает навесное оборудование Cat и позволяет быстро заменить одно высокопроизводительное оборудование на другое.

## Совместимость

Модель	Машины
Поворотный отвал – 1829 мм	226B3, 236D, 242D, 246D, 247B3, 257D, 259D, 262D, 272D, 272D XHP, 277D, 279D, 287D, 289D, 299D, 299D XHP
Поворотный отвал – 2134 мм	226B3, 236D, 242D, 246D, 247B3, 257D, 259D, 262D, 272D, 272D XHP, 277D, 279D, 287D, 289D, 299D, 299D XHP
Бульдозерный отвал – 2002 мм	226B3, 236D, 242D, 246D, 247B3, 257D, 259D, 262D, 272D, 272D XHP, 277D, 279D, 287D, 289D, 299D, 299D XHP
Бульдозерный отвал – 2342 мм	226B3, 236D, 242D, 246D, 247B3, 257D, 259D, 262D, 272D, 272D XHP, 277D, 279D, 287D, 289D, 299D, 299D XHP

# Отвалы Cat

для погрузчиков с бортовым поворотом, гусеничных мини-погрузчиков повышенной проходимости и гусеничных мини-погрузчиков

## Поворотные отвалы



Поворотные отвалы Cat являются навесным оборудованием, которое может использоваться в различных условиях для перемещения грунта, гравия, животноводческих отходов и снега. Они также будут полезными при окончательном профилировании на строительных площадках и в ландшафтных работах.

### Особенности:

#### Отвал изогнутого профиля с болтовым креплением

- Отвал изогнутого профиля с болтовым креплением и стандартной двухсторонней/сменной режущей кромкой, выполненной из легированной стали DH-2 и оснащенной болтовым креплением, обеспечивает длительный срок службы и высокую производительность.

#### Взаимозаменяемые отвалы

- Отвалы являются взаимозаменяемыми благодаря стандартному интерфейсу задней части.

#### Отвал с возможностью поворота в двух направлениях

- Отвал с возможностью поворота в двух направлениях может использоваться в зафиксированном положении для выполнения тяжелых бульдозерных работ или в подпружиненном положении для перемещения снега или животноводческих отходов.

#### Цилиндр со сферической головкой штока

- Цилиндр со сферической головкой штока обеспечивает дополнительную степень свободы соединения для лучшей защиты от ударных воздействий.

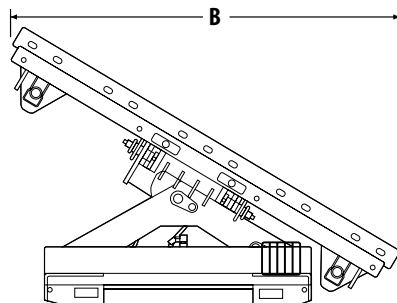
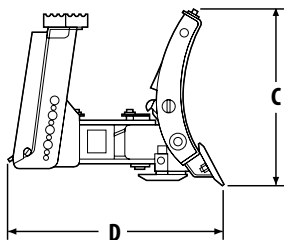
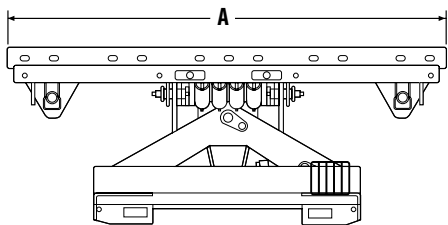
#### Четыре предварительно нагруженные пружины

- Четыре предварительно нагруженные пружины гарантируют достаточное усилие в подпружиненном положении. Количество пружин можно уменьшать для работы с легкими материалами.

#### Дополнительный комплект для работы со снегом и дополнительные неметаллические кромки с болтовым креплением

- Дополнительный комплект для работы со снегом с защитой для тяжелых условий эксплуатации в сборе, два габаритных маркера и крепежные элементы. Дополнительные неметаллические кромки с болтовым креплением и ограничители уменьшают повреждение поверхности при работе с бетоном и асфальтом.

## Технические характеристики



<b>A</b> Габаритная ширина	мм	1829	2134
<b>B</b> Габаритная ширина (при полном повороте)	мм	1685	1949
<b>C</b> Высота навесного оборудования	мм	614	614
<b>D</b> Длина навесного оборудования	мм	753	753
Масса	кг	313	331
Максимальный угол поворота отвала (вправо/влево от центрального положения)		± 30°	± 30°
Толщина режущей кромки*	мм	16	16

\* Для цельной сменной двухсторонней кромки с болтовым креплением.

## Бульдозерные отвалы



Бульдозерные отвалы Cat предназначены для чернового и окончательного профилирования грунта и гравия, а также для легких бульдозерных работ. Благодаря 6 степеням свободы бульдозерные отвалы обеспечивают лучшие показатели при конечном профилировании в строительных и ландшафтных работах по сравнению с поворотными отвалами.

### Особенности:

**Конструкция аналогична конструкции отвала для гусеничных бульдозеров с изменяемым углом поворота и наклона (VPAT)**

- Отвал с изменяемым углом поворота и наклона (VPAT) и возможностью одновременного выполнения поворота и наклона для лучшей управляемости и маневренности.

**Трехсекционная съемная режущая кромка с болтовым креплением, выполненная из закаленной стали**

- Трехсекционная съемная режущая кромка с болтовым креплением обеспечивает длительный срок службы и высокую производительность. Наклоненные боковые накладки, повторяющие форму отвала гусеничных бульдозеров, позволяют выполнять срезание заподлицо на вертикальных поверхностях при максимальном наклоне отвала. Центральная секция режущей кромки является двухсторонней, что увеличивает срок службы.

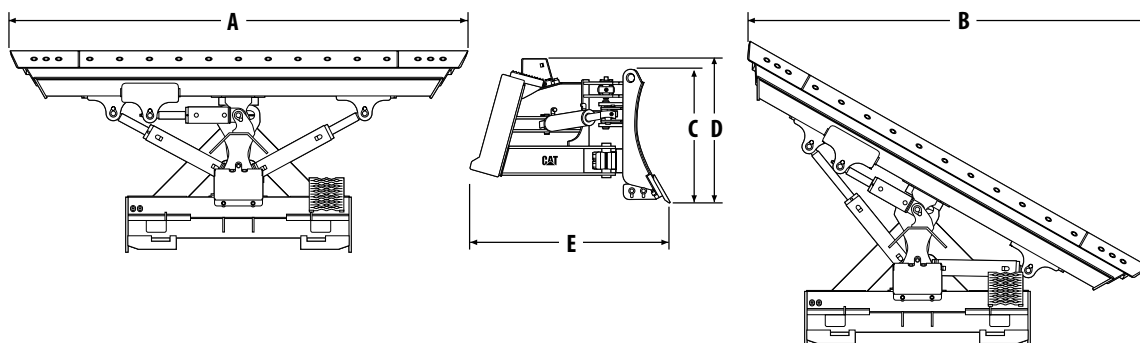
**Съемные регулировочные прокладки**

- Съемные регулировочные прокладки для компенсации износа поверхности цапфы.

**Интерфейс с защитой от продольных колебаний**

- Интерфейс с защитой от продольных колебаний оснащен роликовым подшипником для равномерного распределения износа.

## Технические характеристики



<b>A</b> Габаритная ширина	мм	2002	2342
<b>B</b> Габаритная ширина (при полном повороте)	мм	1750	2049
<b>C</b> Высота отвала	мм	619	619
<b>D</b> Высота навесного оборудования	мм	737	737
<b>E</b> Длина навесного оборудования	мм	1028	1028
Масса	кг	491	528
Наклон		± 10°	± 10°
Максимальный угол поворота отвала (вправо/влево от центрального положения)		± 30°	± 30°
Толщина режущей кромки*	мм	16	16

\* Трехсекционная съемная кромка с болтовым креплением. Центральная кромка является двухсторонней.

Более подробную информацию о продукции Cat, услугах дилеров и промышленных решениях можно найти на сайте [www.cat.com](http://www.cat.com)

© Caterpillar Inc., 2013 г.

Все права защищены

Отпечатано в США

Материалы и технические характеристики могут быть изменены без предварительного уведомления. На фотографиях могут быть представлены машины, оснащенные дополнительным оборудованием. Информацию об оборудовании, устанавливаемом по заказу, вы можете получить у своего дилера Cat.

CAT, CATERPILLAR, SAFETY.CAT.COM, соответствующие логотипы, "Caterpillar Yellow", маркировка техники "Power Edge", а также идентификационные данные корпорации и ее продукции, используемые в данной публикации, являются товарными знаками компании Caterpillar и не могут использоваться без разрешения.

ARHQ5851-02 (08-13)

(Перевод: 05-15)

Вместо публикации ARHQ5851-01

