



Cat[®] Chasse-neige

CHARGEURS COMPACTS RIGIDES

CHARGEURS TOUT-TERRAIN

CHARGEUSES À CHÂÎNES COMPACTES

CHARGEUSES SUR PNEUS COMPACTES

CHARGEUSES-PELLETEUSES

PETITES CHARGEUSES SUR PNEUS

Les chasse-neige en ligne droite Cat[®] sont utilisés par les entreprises générales de déneigement pour dégager la neige de grandes zones de stationnement, des routes, des pistes et d'autres surfaces asphaltées. Conçu pour récupérer, contenir et déplacer une quantité maximum de neige en une seule passe, le chasse-neige en ligne droite Cat offre une productivité supérieure.

Caractéristiques :

Options de lame de coupe

- Acier – La lame de coupe durcie boulonnée remplaçable offre longévité et hautes performances.
- Caoutchouc – La lame de coupe boulonnée en caoutchouc remplaçable résiste à une traction de 21 MPa (3 000 psi) et vous garantit une longue durée de vie.

Lame fixe ou à trébuchement

- La lame de coupe en caoutchouc fixe est disponible sur tous les modèles qui utilisent une attache SSL.
- Dotée d'un maximum de deux lames de coupe, la base des chasse-neige Cat est équipée d'un système de lames à trébuchement. La lame de coupe saute en cas de contact avec des obstacles invisibles afin de minimiser les risques de détérioration du chasse-neige et de la machine.

Longeron de lame de coupe

- Un longeron de lame de coupe supplémentaire en option équipé d'une lame en caoutchouc permet de dégager la neige sur les quais de chargement, devant les portes et dans les autres espaces restreints.

Patins réglables

- Les patins réglables facilitent le réglage de la lame de coupe de poussée selon les préférences du conducteur et les besoins de la tâche.

Bouclier profilé

- Avec sa conception profilée, le bouclier enroule et replie la neige, optimisant la capacité du chasse-neige et améliorant la productivité tout en empêchant la neige d'adhérer à sa surface.

Support profilé

- Outre le gros tube raidisseur en travers du bouclier, le support aux flancs profilés prolonge la durée de vie et accroît les performances dans la plupart des applications de déneigement exigeantes. Le support de boîte extérieur est conçu pour éviter que la neige n'adhère au bouclier et pour renforcer les sections de poussée extérieures.

Attache rapide

- L'attache rapide SSL, l'attache IT et l'attache Fusion[™] maintiennent l'outil de travail bien en place et permettent au conducteur de passer rapidement d'un outil de travail Cat hautes performances à un autre.

Marchepied boulonné

- Le marchepied boulonné garantit un maximum de sécurité et d'ergonomie pour l'accès à la cabine de la machine. Il se remplace facilement en cas de détérioration.

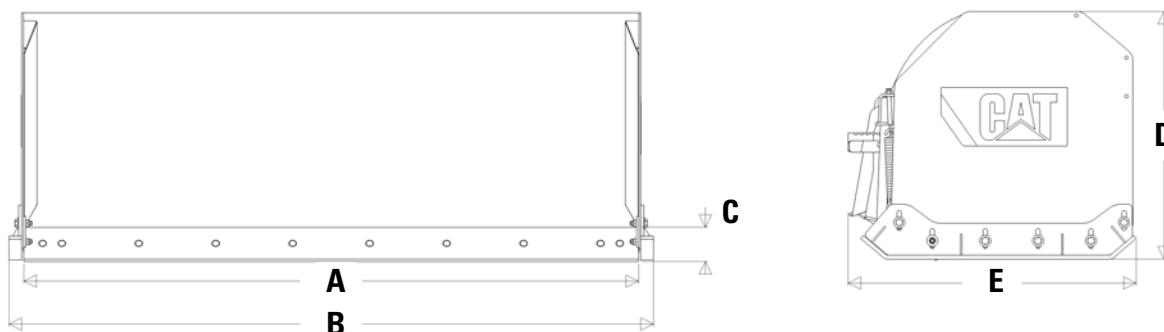


Compatibilité

Modèle de chasse-neige	Machines
2,4 m	216B3, 226D, 232D, 236D, 239D, 242D, 246D, 249D, 257D, 259D, 262D, 272D2, 272D2 XHP, 277D, 279D, 287D, 289D, 297D2, 297D2 XHP, 299D2, 299D2 XHP, 903C2, 906K, 907K, 908K, 906M, 907M, 908M
3,0 m	216B3, 226D, 232D, 236D, 239D, 242D, 246D, 249D, 257D, 259D, 262D, 272D2, 272D2 XHP, 277D, 279D, 287D, 289D, 297D2, 297D2 XHP, 299D2, 299D2 XHP, 415F2, 416F2, 420F2, 430F2, 903C2, 906K, 907K, 908K, 906M, 907M, 908M, 910K, 914K, 910M, 914M, 918M
3,6 m	216B3, 226D, 232D, 236D, 239D, 242D, 246D, 249D, 257D, 259D, 262D, 272D2, 272D2 XHP, 277D, 279D, 287D, 289D, 297D2, 297D2 XHP, 299D2, 299D2 XHP, 415F2, 416F2, 420F2, 430F2, 903C2, 906K, 907K, 908K, 906M, 907M, 908M, 910K, 914K, 910M, 914M, 918M, 924K, 930K, 938K, 926M, 930M, 938M
4,2 m	924K, 930K, 938K, 926M, 930M, 938M
4,9 m	924K, 930K, 938K, 926M, 930M, 938M

La disponibilité des modèles de machines et des équipements varie selon les régions. Contactez votre concessionnaire Caterpillar pour en connaître la disponibilité.

Spécifications



		2,4 m	3,0 m	3,6 m
A Largeur de travail	mm	2 438	3 048	3 658
B Largeur hors tout	mm	2 253	3 162	3 772
C Hauteur de la lame à trébuchement	mm	119	119	119
D Hauteur	mm	994	994	994
E Longueur	mm	1 143	1 143	1 143
Poids	kg	491	545	636
Lame à trébuchement		Acier	Acier	Acier
Nombre de lames à trébuchement		1	1	2
Interface		SSL	SSL	SSL

		2,4 m	3,0 m	3,6 m
A Largeur de travail	mm	2 438	3 048	3 658
B Largeur hors tout	mm	2 253	3 162	3 772
C Hauteur de la lame à trébuchement	mm	119	119	119
D Hauteur	mm	994	994	994
E Longueur	mm	1 143	1 143	1 143
Poids	kg	470	523	611
Lame à trébuchement		Caoutchouc	Caoutchouc	Caoutchouc
Nombre de lames à trébuchement		1	1	2
Interface		SSL	SSL	SSL

		2,4 m	3,0 m	3,6 m
A Largeur de travail	mm	2 438	3 048	3 658
B Largeur hors tout	mm	2 253	3 162	3 772
D Hauteur	mm	897	897	897
E Longueur	mm	1 143	1 143	1 143
Poids	kg	353	393	432
Bord		Caoutchouc	Caoutchouc	Caoutchouc
Interface		SSL	SSL	SSL

Spécifications

		3,0 m	3,6 m	3,0 m	3,6 m
A Largeur de travail	mm	3 048	3 658	3 048	3 658
B Largeur hors tout	mm	3 219	3 829	3 219	3 829
C Hauteur de la lame à trébuchement	mm	137	137	137	137
D Hauteur	mm	906	906	906	906
E Longueur	mm	1 279	1 279	1 279	1 279
Poids	kg	818	905	905	991
Lame à trébuchement		Acier	Acier	Acier	Acier
Nombre de lames à trébuchement		2	2	2	2
Interface		IT	IT	Récepteur de godet	Récepteur de godet

		3,6 m	4,2 m	4,9 m
A Largeur de travail	mm	3 658	4 267	4 877
B Largeur hors tout	mm	3 829	4 438	5 048
C Hauteur de la lame à trébuchement	mm	137	137	137
D Hauteur	mm	1 128	1 128	1 128
E Longueur	mm	1 575	1 575	1 575
Poids	kg	1 330	1 441	1 552
Lame à trébuchement		Acier	Acier	Acier
Nombre de lames à trébuchement		2	2	2
Interface		Fusion	Fusion	Fusion

		3,6 m	4,2 m	4,9 m
A Largeur de travail	mm	3 658	4 267	4 877
B Largeur hors tout	mm	3 829	4 438	5 048
C Hauteur de la lame à trébuchement	mm	137	137	137
D Hauteur	mm	1 086	1 086	1 086
E Longueur	mm	1 575	1 575	1 575
Poids	kg	1 264	1 375	1 486
Lame à trébuchement		Acier	Acier	Acier
Nombre de lames à trébuchement		2	2	2
Interface		Récepteur de godet	Récepteur de godet	Récepteur de godet

Pour tout renseignement complémentaire sur les produits Cat, les services proposés par nos concessionnaires et nos solutions par secteur d'activité, rendez-vous sur notre site Web www.cat.com

© 2016 Caterpillar
Tous droits réservés

Documents et spécifications susceptibles de modifications sans préavis. Les machines représentées sur les photos peuvent comporter des équipements supplémentaires. Pour connaître les options disponibles, veuillez vous adresser à votre concessionnaire Cat.

CAT, CATERPILLAR, SAFETY.CAT.COM, leurs logos respectifs, la couleur « Caterpillar Yellow » et l'habillage commercial « Power Edge », ainsi que l'identité visuelle de l'entreprise et des produits qui figurent dans le présent document, sont des marques déposées de Caterpillar qui ne peuvent pas être utilisées sans autorisation.

AFHQ7751-01 (09-2016)
(Traduction : 11-2016)
Remplace AFHQ7751

