



# Palas para nieve Cat<sup>®</sup>

MINICARGADORES

CARGADORES TODOTERRENO

CARGADORES DE CADENAS COMPACTOS

CARGADORES DE RUEDAS COMPACTOS

RETROEXCAVADORAS CARGADORAS

CARGADORES DE RUEDAS PEQUEÑOS

Los contratistas de remoción de nieve utilizan los empujadores de nieve rectos Cat<sup>®</sup> para despejar grandes estacionamientos, caminos, pistas y otras superficies pavimentadas. Diseñados para capturar, contener y desplazar la cantidad máxima de nieve en una sola pasada, el empujador de nieve recto Cat ofrece mayor productividad.

#### Características:

##### Opciones de cuchillas

- Acero: la cuchilla endurecida y empernada reemplazable ofrece una larga duración y alto rendimiento.
- Caucho: el caucho resistente a la tracción, empernado y reemplazable de 21 MPa (3.000 lb/pulg<sup>2</sup>) asegura una larga vida útil de la cuchilla.

##### Borde fijo o de desactivación

- La opción de cuchilla de caucho sin desactivación está disponible en todos los modelos que cuentan con un acoplador SSL.
- Equipados con hasta dos cuchillas, los empujadores de nieve Cat cuentan con un sistema de borde de desactivación incorporado en la base. La vertedera dividida se devuelve al entrar en contacto con obstáculos inadvertidos, lo que minimiza el riesgo de daños al empujador de nieve y la máquina.

##### Cuchilla de arrastre hacia atrás

- La cuchilla de arrastre hacia atrás optativa equipada con borde de caucho permite alejar la nieve desde los muelles de carga, las puertas y otros espacios reducidos.

#### Zapatas antideslizantes ajustables

- Las zapatas antideslizantes ajustables ofrecen capacidad de ajuste de la cuchilla de empuje para adaptarse a las preferencias del operador y a las necesidades del sitio de trabajo.

#### Vertedera perfilada

- El diseño de la vertedera perfilada enrolla y pliega la nieve, lo que maximiza la capacidad de empuje de nieve y mejora la productividad, ya que minimiza la adherencia de nieve a su superficie.

#### Soporte uniforme

- El soporte de pared lateral simplificado, además del tubo de gran par en la vertedera, ofrece una larga vida útil y alto rendimiento en las aplicaciones de remoción de nieve más exigentes. El soporte de la caja exterior está diseñado para minimizar la adherencia de la nieve en la vertedera, además de proporcionar un excelente soporte para las secciones de empuje exteriores.

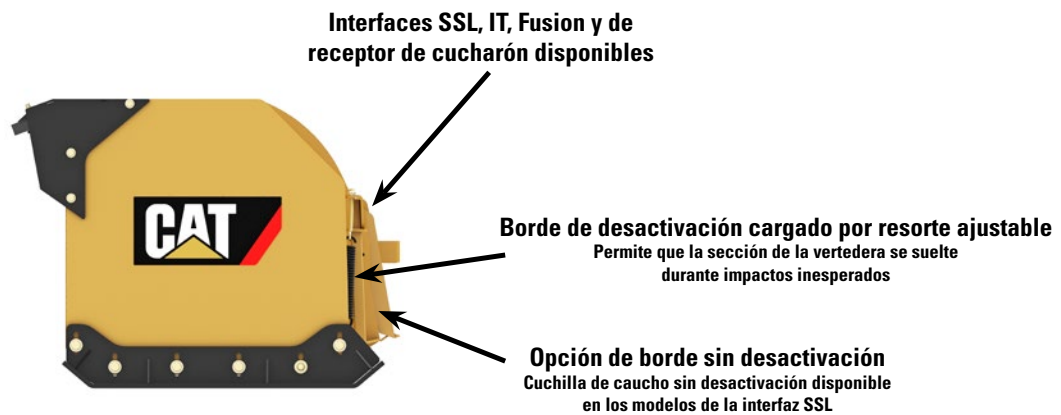
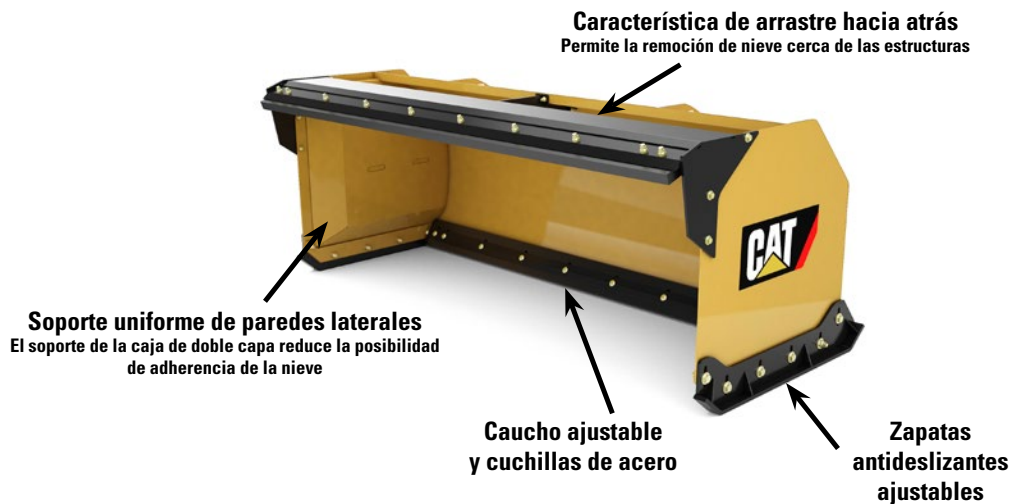
#### Acoplador rápido

- El acoplador rápido SSL, el acoplador IT y el acoplador Fusion<sup>™</sup> disponibles sostienen firmemente la herramienta y permiten que el operador cambie rápidamente de una herramienta Cat Work Tools de alto rendimiento a otra.

#### Escalón empernado

- El escalón empernado permite una entrada segura y ergonómica a la cabina de la máquina y se puede reemplazar fácilmente si se daña.

# Empujadores de nieve Cat®

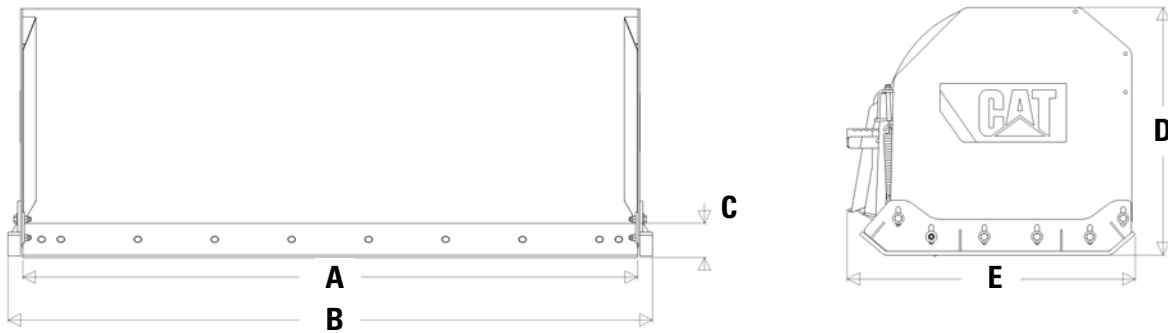


## Compatibilidad

Modelo de empujador de nieve	Máquinas
2,4 m (8')	216B3, 226D, 232D, 236D, 239D, 242D, 246D, 249D, 257D, 259D, 262D, 272D2, 272D2 XHP, 277D, 279D, 287D, 289D, 297D2, 297D2 XHP, 299D2, 299D2 XHP, 903C2, 906K, 907K, 908K, 906M, 907M, 908M
3,0 m (10')	216B3, 226D, 232D, 236D, 239D, 242D, 246D, 249D, 257D, 259D, 262D, 272D2, 272D2 XHP, 277D, 279D, 287D, 289D, 297D2, 297D2 XHP, 299D2, 299D2 XHP, 415F2, 416F2, 420F2, 430F2, 903C2, 906K, 907K, 908K, 906M, 907M, 908M, 910K, 914K, 910M, 914M, 918M
3,6 m (12')	216B3, 226D, 232D, 236D, 239D, 242D, 246D, 249D, 257D, 259D, 262D, 272D2, 272D2 XHP, 277D, 279D, 287D, 289D, 297D2, 297D2 XHP, 299D2, 299D2 XHP, 415F2, 416F2, 420F2, 430F2, 903C2, 906K, 907K, 908K, 906M, 907M, 908M, 910K, 914K, 910M, 914M, 918M, 924K, 930K, 938K, 926M, 930M, 938M
4,2 m (14')	924K, 930K, 938K, 926M, 930M, 938M
4,9 m (16')	924K, 930K, 938K, 926M, 930M, 938M

La disponibilidad de los modelos de las máquinas y los accesorios varían según la región. Comuníquese con su distribuidor local para obtener más información sobre disponibilidad.

Especificaciones



			2,4 m (8')	3,0 m (10')	3,6 m (12')
<b>A</b>	Ancho de trabajo	mm (")	2.438 (96)	3.048 (120)	3.658 (144)
<b>B</b>	Ancho total	mm (")	2.253 (100)	3.162 (124)	3.772 (148)
<b>C</b>	Altura de la cuchilla	mm (")	119 (4,7)	119 (4,7)	119 (4,7)
<b>D</b>	Altura	mm (")	994 (39)	994 (39)	994 (39)
<b>E</b>	Longitud	mm (")	1.143 (45)	1.143 (45)	1.143 (45)
Peso		kg (lb)	491 (1.082)	545 (1.203)	636 (1.403)
Cuchilla			Acero	Acero	Acero
Cantidad de cuchillas			1	1	2
Interfaz			SSL	SSL	SSL

			2,4 m (8')	3,0 m (10')	3,6 m (12')
<b>A</b>	Ancho de trabajo	mm (")	2.438 (96)	3.048 (120)	3.658 (144)
<b>B</b>	Ancho total	mm (")	2.253 (100)	3.162 (124)	3.772 (148)
<b>C</b>	Altura de la cuchilla	mm (")	119 (4,7)	119 (4,7)	119 (4,7)
<b>D</b>	Altura	mm (")	994 (39)	994 (39)	994 (39)
<b>E</b>	Longitud	mm (")	1.143 (45)	1.143 (45)	1.143 (45)
Peso		kg (lb)	470 (1.037)	523 (1.152)	611 (1.348)
Cuchilla			Caucho	Caucho	Caucho
Cantidad de cuchillas			1	1	2
Interfaz			SSL	SSL	SSL

			2,4 m (8')	3,0 m (10')	3,6 m (12')
<b>A</b>	Ancho de trabajo	mm (")	2.438 (96)	3.048 (120)	3.658 (144)
<b>B</b>	Ancho total	mm (")	2.253 (100)	3.162 (124)	3.772 (148)
<b>D</b>	Altura	mm (")	897 (35)	897 (35)	897 (35)
<b>E</b>	Longitud	mm (")	1.143 (45)	1.143 (45)	1.143 (45)
Peso		kg (lb)	353 (778)	393 (866)	432 (952)
Vanguardia			Caucho	Caucho	Caucho
Interfaz			SSL	SSL	SSL

# Empujadores de nieve Cat®

## Especificaciones

			3,0 m (10')		3,6 m (12')		3,0 m (10')		3,6 m (12')		
<b>A</b>	Ancho de trabajo	mm	(")	3.048	(120)	3.658	(144)	3.048	(120)	3.658	(144)
<b>B</b>	Ancho total	mm	(")	3.219	(127)	3.829	(151)	3.219	(127)	3.829	(151)
<b>C</b>	Altura de la cuchilla	mm	(")	137	(5,4)	137	(5,4)	137	(5,4)	137	(5,4)
<b>D</b>	Altura	mm	(")	906	(36)	906	(36)	906	(36)	906	(36)
<b>E</b>	Longitud	mm	(")	1.279	(50)	1.279	(50)	1.279	(50)	1.279	(50)
	Peso	kg	(lb)	818	(1.804)	905	(1.994)	905	(1.994)	991	(2.185)
	Cuchilla			Acero		Acero		Acero		Acero	
	Cantidad de cuchillas			2		2		2		2	
	Interfaz			IT		IT		Receptor de cucharón		Receptor de cucharón	

				3,6 m (12')		4,2 m (14')		4,9 m (16')	
<b>A</b>	Ancho de trabajo	mm	(")	3.658	(144)	4.267	(168)	4.877	(192)
<b>B</b>	Ancho total	mm	(")	3.829	(151)	4.438	(175)	5.048	(199)
<b>C</b>	Altura de la cuchilla	mm	(")	137	(5,4)	137	(5,4)	137	(5,4)
<b>D</b>	Altura	mm	(")	1.128	(44)	1.128	(44)	1.128	(44)
<b>E</b>	Longitud	mm	(")	1.575	(62)	1.575	(62)	1.575	(62)
	Peso	kg	(lb)	1.330	(2.931)	1.441	(3.177)	1.552	(3.422)
	Cuchilla			Acero		Acero		Acero	
	Cantidad de cuchillas			2		2		2	
	Interfaz			Fusion		Fusion		Fusion	

				3,6 m (12')		4,2 m (14')		4,9 m (16')	
<b>A</b>	Ancho de trabajo	mm	(")	3.658	(144)	4.267	(168)	4.877	(192)
<b>B</b>	Ancho total	mm	(")	3.829	(151)	4.438	(175)	5.048	(199)
<b>C</b>	Altura de la cuchilla	mm	(")	137	(5,4)	137	(5,4)	137	(5,4)
<b>D</b>	Altura	mm	(")	1.086	(43)	1.086	(43)	1.086	(43)
<b>E</b>	Longitud	mm	(")	1.575	(62)	1.575	(62)	1.575	(62)
	Peso	kg	(lb)	1.264	(2.786)	1.375	(3.031)	1.486	(3.277)
	Cuchilla			Acero		Acero		Acero	
	Cantidad de cuchillas			2		2		2	
	Interfaz			Receptor de cucharón		Receptor de cucharón		Receptor de cucharón	

Para obtener información más completa sobre los productos Cat, los servicios del distribuidor y las soluciones de la industria, visítenos en [www.cat.com](http://www.cat.com)

© 2016 Caterpillar  
Todos los derechos reservados

Los materiales y las especificaciones están sujetos a cambio sin previo aviso. Las máquinas que aparecen en las fotografías pueden incluir equipo optativo. Consulte con su distribuidor Cat para conocer las opciones disponibles.

CAT, CATERPILLAR, SAFETY.CAT.COM, sus respectivos logotipos, el color "Caterpillar Yellow" y la imagen comercial de "Power Edge", así como la identidad corporativa y de producto utilizadas en la presente, son marcas registradas de Caterpillar y no pueden utilizarse sin autorización.

ASHQ7751-01 (09-2016)  
(Traducción: 10-2016)  
Reemplaza al ASHQ7751

