

# Cat® ベールスピア

スキッドステアローダ  
マルチテレーンローダ  
コンパクトトラックローダ  
コンパクトホイールローダ



Cat®ベールスピアは、農業および整地用途でロール型と角型のベール状資材の積み込みと運搬用に使用されます。ベールスピアアタッチメントは優れた剛性と最適の容量を確保し、長い耐用年数を達成します。

## 特長:

### 円錐型テーパティン

- 円錐型テーパティンはベール状資材へのティンのまわりを最低限に抑えます。この設計により、資材の積み込みと運搬の際に優れた生産性を発揮します。鍛造ティンには熱処理を施し、高張力鋼製で、優れた強度と耐久性を達成します。
- ベールスピアはリジッドフレームにテーパベアリングで固定されており、フレームにティンをしっかりと保持します。シングルベールスピアには、さらに2つのスタビライザスピアがフレーム下部に装備されており、走行および積み込み時にベール資材をしっかりと保持します。

### クイックカプラ

- 堅牢な相対エッジ設計により、ワークツールをしっかりと保持します。また、取り付けられている高性能Catワークツールを、別のツールに簡単に交換できます。

### 2種類のスピア長

- ベールスピアには2種類の長さをご用意しており、マテリアルハンドリング必要条件とオペレータの好みに合わせてお選びいただけます。

### ヘビーデューティハイバック構造

- デュアルティンベールスピアモデルには、耐久性の高いヘビーデューティバックレストを装備しており、優れた視界を確保すると共に、キャブへ楽に乗降できます。

### ボルト式ステップ

- ボルト式ステップにより、キャブに安全かつ人間工学的にアクセスできます。ステップは損傷しても、容易に交換できます。

## 適合性

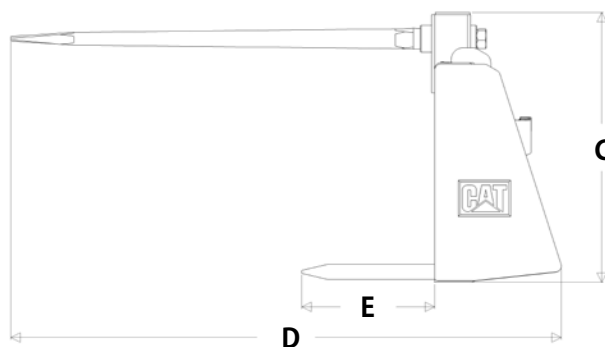
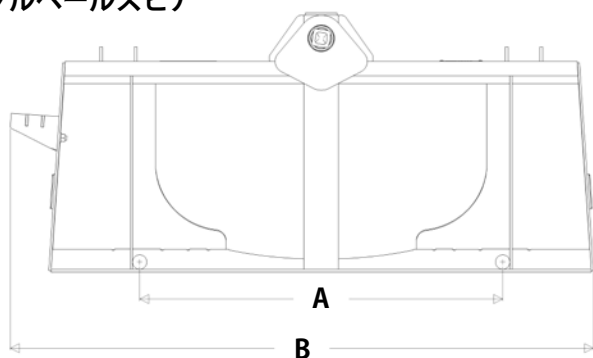
名称	車両
990 mmシングルスピア	216B3、226D、232D、236D、239D、242D、246D、249D、257D、259D、262D、272D2、272D2 XHP、277D、279D、287D、289D、297D2、297D2 XHP、299D2、299D2 XHP、903C、906M、907M、908M
1,245 mmシングルスピア	216B3、226D、232D、236D、239D、242D、246D、249D、257D、259D、262D、272D2、272D2 XHP、277D、279D、287D、289D、297D2、297D2 XHP、299D2、299D2 XHP、903C、906M、907M、908M
990 mmデュアルスピア	216B3、226D、232D、236D、239D、242D、246D、249D、257D、259D、262D、272D2、272D2 XHP、277D、279D、287D、289D、297D2、297D2 XHP、299D2、299D2 XHP、903C、906M、907M、908M
1,245 mmデュアルスピア	216B3、226D、232D、236D、239D、242D、246D、249D、257D、259D、262D、272D2、272D2 XHP、277D、279D、287D、289D、297D2、297D2 XHP、299D2、299D2 XHP、903C、906M、907M、908M

ご利用いただける製品モデルとアタッチメントは地域により異なります。ご利用いただける製品モデルについては、お近くのディーラにお問い合わせください。

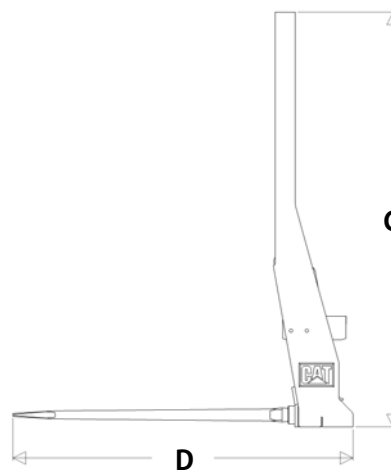
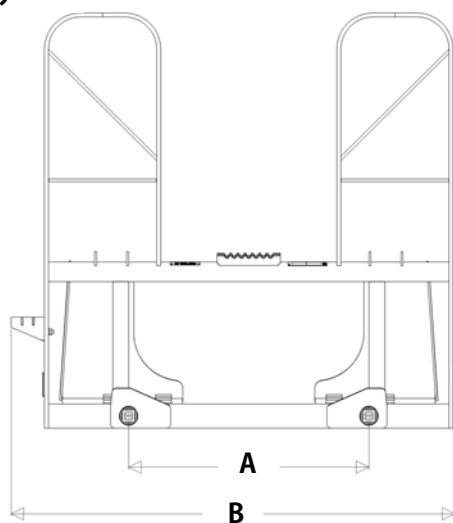
# Cat®ベールスピア

## 仕様

### シングルベールスピア



### デュアルベールスピア



		シングルベールスピア		デュアルベールスピア	
		990 mm	1,245 mm	990 mm	1,245 mm
<b>A</b> タイン間隔	mm	800	800	720	720
<b>B</b> 全幅	mm	1,285	1,285	1,407	1,407
<b>C</b> 全高	mm	570	570	1,315	1,315
<b>D</b> 奥行	mm	1,186	1,443	1,100	1,347
<b>E</b> スタビライザタイン長さ	mm	281	281	N/A	N/A
質量	kg	70	72	118	121
容量	kg	909	909	1,364	1,364

Cat製品、ディーラサービス、業種別ソリューションの詳細については、[www.cat.com](http://www.cat.com)をご覧ください。

AJHQ7724(10-2015)  
(翻訳版: 12-2016)

© 2015 Caterpillar  
All rights reserved

記述の内容と仕様は、予告なしに変更されることがあります。写真の機械には、オプション装備品が装着されていることがあります。装備可能なオプションについては、Catディーラにお問い合わせください。

CAT、CATERPILLAR、SAFETY.CAT.COM、それらの各ロゴ、「Caterpillar Yellow」および「Power Edge」のトレードドレスは、ここに記載されている企業および製品と同様に、Caterpillar社の商標であり、許可なく使用することはできません。

