



Cat®

Pinze per balle

Minipala Gommata SSL
Pala Multi Terrain
Pala cingolata compatta
Pala gommata compatta

Le pinze per balle Cat® vengono utilizzate per afferrare, trasportare e posizionare il materiale imballato. Rigide e realizzate per garantire una lunga durata, le pinze per balle consentono di spostare e accatastare balle senza danneggiare il rivestimento di imballaggio o la palla stessa.

Caratteristiche:

Ampia capacità

- Le pinze per balle Cat hanno un'apertura ampia sufficiente per afferrare balle da 1.803 mm o 2.133 mm.

Bracci tubolari

- Le pinze per balle sono caratterizzate da bracci tubolari che eliminano il rischio di danneggiamento delle balle avvolte.

Telaio rigido

- Il telaio in acciaio ad alta resistenza garantisce la massima durata delle pinze per balle Cat. I perni temprati e i punti di ingrassaggio facilmente accessibili si traducono in una durata e in una produttività maggiori.

Gradino imbullonato

- Il gradino zigrinato consente l'accesso sicuro ed ergonomico alla cabina della macchina e può essere facilmente sostituito in caso di danneggiamento.

Attacco rapido SSL

- La robusta struttura a bordi contrapposti tiene saldamente l'attrezzatura e consente all'operatore di passare rapidamente da un'attrezzatura Cat ad alte prestazioni a un'altra.

Tubi flessibili Cat XT™-3 ES

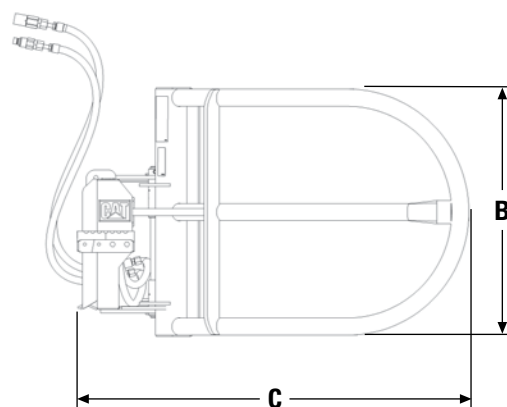
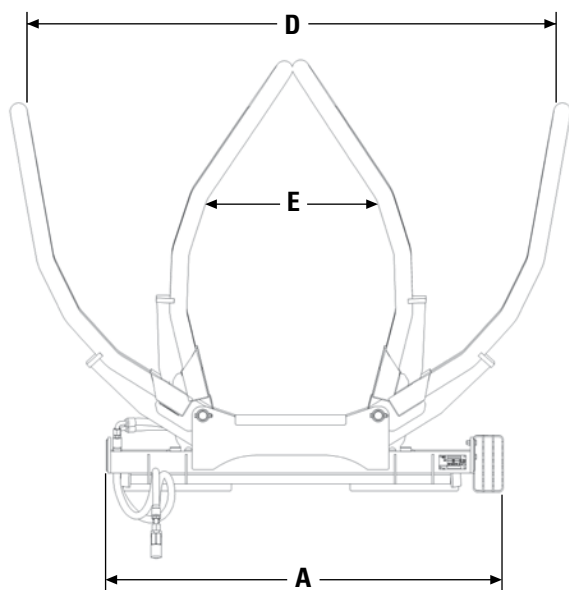
- Il tubo flessibile, i raccordi e gli anelli di tenuta Cat XT-3 ES forniscono prestazioni di tenuta e affidabilità superiori. Gli attacchi rapidi idraulici velocizzano la sostituzione delle attrezzature.

Compatibilità

Modello	Compatibilità della macchina
1.803 mm	216B3, 226D, 232D, 236D, 239D, 242D, 246D, 249D, 257D, 259D, 262D, 272D2, 272D2 XHP, 277D, 279D, 287D, 289D, 297D2, 297D2 XHP, 299D2, 299D2 XHP, 903C2, 906K, 907K, 908K, 906M, 907M, 908M
2.133 mm	226D, 232D, 236D, 239D, 242D, 246D, 249D, 257D, 259D, 262D, 272D2, 272D2 XHP, 277D, 279D, 287D, 289D, 297D2, 297D2 XHP, 299D2, 299D2 XHP, 903C2, 906K, 907K, 908K, 906M, 907M, 908M

La disponibilità dei modelli di macchine e delle attrezzature varia in base al paese. Per ulteriori informazioni sulla disponibilità, contattare il dealer locale.

Caratteristiche tecniche



		1.803 mm	2.133 mm
A Larghezza totale	mm	1.401	1.401
B Altezza totale	mm	873	873
C Profondità totale	mm	1.550	1.631
D Larghezza di apertura massima	mm	1.803	2.133
E Larghezza interna con bracci chiusi	mm	940	918
Peso	kg	261	263
Capacità	kg	1.091	1.091
Pressione di lavoro	kPa	21.000	21.000

Per ulteriori informazioni dettagliate sui prodotti Cat, sui servizi offerti dai dealer e sulle soluzioni industriali, visitare il sito Web www.cat.com

© 2016 Caterpillar
Tutti i diritti riservati

Materiali e caratteristiche tecniche sono soggetti a variazione senza obbligo di preavviso. Le macchine illustrate nelle foto possono comprendere attrezzature aggiuntive. Consultare il dealer Cat per informazioni sulle opzioni disponibili.

CAT, CATERPILLAR, SAFETY.CAT.COM, i rispettivi loghi, "Caterpillar Yellow", il marchio "Power Edge" e le identità dei prodotti qui usati sono marchi di fabbrica della Caterpillar e non possono essere usati senza permesso.

ALHQ7809 (05-2016)
(Traduzione: 11-2016)

