



# Cat®

## Pinces à balles

Chargeur compact rigide  
Chargeur tout-terrain  
Chargeuse à chaînes compacte  
Chargeuse sur pneus compacte

Les pinces à balles Cat® sont utilisées pour saisir, transporter et poser des matériaux en balles. Rigide et conçue pour une longue durée de service utile, la pince à balles permet de déplacer et d'empiler les balles sans endommager l'enveloppe ni la balle elle-même.

### Caractéristiques :

#### Grande capacité

- La grande ouverture de la pince à balles Cat permet de saisir des balles de 1 803 mm, voire 2 133 mm.

#### Bras tubulaires

- La pince à balles est dotée de bras tubulaires qui évitent d'endommager les balles.

#### Châssis rigide

- Le châssis en acier haute résistance garantit la longévité de la pince à balles. Les axes trempés et les points de graissage faciles d'accès accroissent la durée de service et la productivité.

#### Marchepied boulonné

- Le marchepied dentelé garantit un maximum de sécurité et d'ergonomie pour l'accès à la cabine de la machine. Il se remplace facilement en cas de détérioration.

#### Attache rapide SSL

- La conception robuste à arête opposée maintient l'outil de travail bien en place et permet au conducteur de passer rapidement d'un outil de travail Cat hautes performances à un autre.

#### Flexibles XT™-3 ES Cat

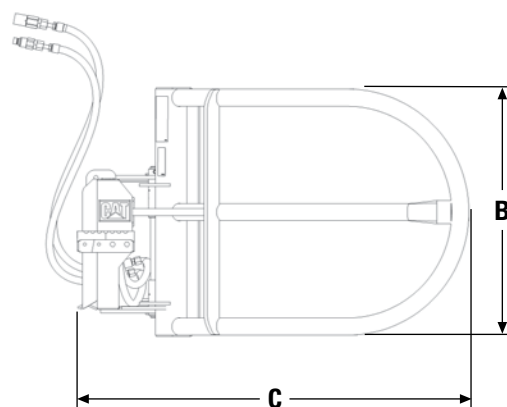
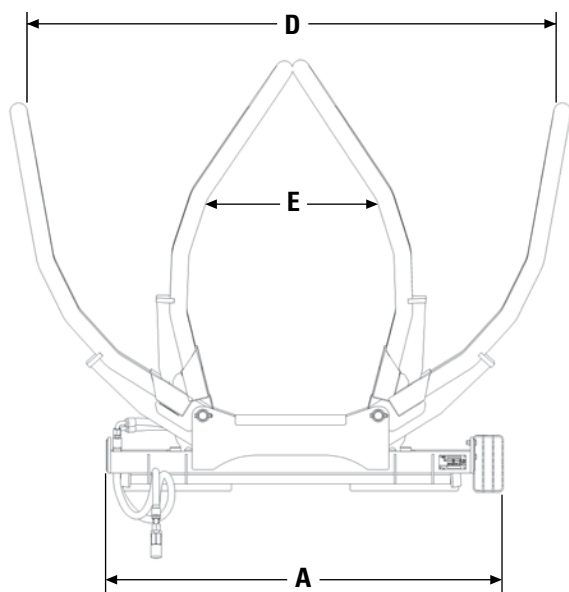
- Le flexible, les raccords et les joints toriques axiaux XT-3 ES Cat assurent des performances et une fiabilité supérieures en éliminant les fuites. Les raccords rapides hydrauliques permettent de remplacer rapidement les outils.

## Compatibilité

Modèle	Compatibilité de la machine
1 803 mm	216B3, 226D, 232D, 236D, 239D, 242D, 246D, 249D, 257D, 259D, 262D, 272D2, 272D2 XHP, 277D, 279D, 287D, 289D, 297D2, 297D2 XHP, 299D2, 299D2 XHP, 903C2, 906K, 907K, 908K, 906M, 907M, 908M
2 133 mm	226D, 232D, 236D, 239D, 242D, 246D, 249D, 257D, 259D, 262D, 272D2, 272D2 XHP, 277D, 279D, 287D, 289D, 297D2, 297D2 XHP, 299D2, 299D2 XHP, 903C2, 906K, 907K, 908K, 906M, 907M, 908M

La disponibilité des modèles de machines et des équipements varie selon les régions. Contactez votre concessionnaire Caterpillar pour en connaître la disponibilité.

## Spécifications



		<b>1 803 mm</b>	<b>2 133 mm</b>
<b>A</b> Largeur hors tout	mm	1 401	1 401
<b>B</b> Hauteur hors tout	mm	873	873
<b>C</b> Profondeur hors tout	mm	1 550	1 631
<b>D</b> Largeur d'ouverture maximale	mm	1 803	2 133
<b>E</b> Largeur interne avec les bras fermés	mm	940	918
Poids	kg	261	263
Capacité	kg	1 091	1 091
Pression de fonctionnement	kPa	21 000	21 000

Pour tout renseignement complémentaire sur les produits Cat, les services proposés par nos concessionnaires et nos solutions par secteur d'activité, rendez-vous sur notre site Web [www.cat.com](http://www.cat.com)

AFHQ7809 (05-2016)  
(Traduction : 11-2016)

© 2016 Caterpillar  
Tous droits réservés

Documents et spécifications susceptibles de modifications sans préavis. Les machines représentées sur les photos peuvent comporter des équipements supplémentaires. Pour connaître les options disponibles, veuillez vous adresser à votre concessionnaire Cat.

CAT, CATERPILLAR, SAFETY.CAT.COM, leurs logos respectifs, la couleur « Caterpillar Yellow » et l'habillage commercial « Power Edge », ainsi que l'identité visuelle de l'entreprise et des produits qui figurent dans le présent document, sont des marques déposées de Caterpillar qui ne peuvent pas être utilisées sans autorisation.

