

# 340 UHD

## الحفار الهيدروليكي



## المواصفات الفنية

قد تختلف التكوينات والميزات حسب المنطقة. يُرجى استشارة وكيل Cat بخصوص التوفر في منطقتك.

### جدول المحتويات

المواصفات	
٢	المحرك
٦	آلية التارجح
١٤	الأوزان
١٩	الجنزير
٢٣	القيادة
٢٧	النظام الهيدروليكي
٢٩	ساعات إعادة التعبئة للخدمة
٣٠	المعايير
٣١	الأداء الصوتي
٣٩	نظام تكييف الهواء
٤٠	الأوزان التشغيلية والضغط الأرضية
٤٢	أوزان المكونات الرئيسية
٤٣	المعدات القياسية والاختيارية
٤٤	أطقم وملحقات يتم تركيبها لدى الوكيل
٤٥	البيان البيئي للموديل 340 UHD

## الأوزان

الوزن التشغيلي	٥٤٥٠٠ كجم	١٢٠٢٠٠ رطل
• هيكل سفلي هيدروليكي متغير المقياس، UHD أمامي ٢٢ م (٧٢ قدم و ٢ بوصة)، ومداسات ثلاثية الحواف ٦٠٠ مم (٢٤ بوصة)، وثقل موازنة ٩,٠ أطنان مترية (١٩٨٤٢ رطل)، ووصلة مخصصة على شكل حرف C.		

الوزن التشغيلي	٥٥٢٠٠ كجم	١٢١٧٠٠ رطل
• هيكل سفلي هيدروليكي متغير المقياس، UHD أمامي ٢٥ م (٨٢ قدمًا)، ومداسات ثلاثية الحواف ٦٠٠ مم (٢٤ بوصة)، وثقل موازنة ٩,٠ أطنان مترية (١٩٨٤٢ رطل)، ووصلة مخصصة على شكل حرف C.		

الوزن التشغيلي	٥٣٥٠٠ كجم	١١٧٩٠٠ رطل
• هيكل سفلي هيدروليكي متغير المقياس، ذراع رافعة قابلة للتمديد، وذراع طرفية R3.2 م DB (١٠ قدم و ٦ بوصة)، وجرافة خدمة شاقة ١,٨٨ م (٦ ياردة)، ومداسات ثلاثية الحواف مقياس ٦٠٠ مم (٢٤ بوصة)، وثقل موازنة ٩,٠ أطنان مترية (١٩٨٤٢ رطل)، ووصلة DB.		

الوزن التشغيلي	٥٣٦٠٠ كجم	١١٨٢٠٠ رطل
• هيكل سفلي هيدروليكي متغير المقياس، ذراع رافعة قابلة للتمديد، وذراع طرفية R3.9 م DB (١٢ قدم و ١٠ بوصة)، وجرافة خدمة شاقة ١,٨٨ م (٦ ياردة)، ومداسات ثلاثية الحواف مقياس ٦٠٠ مم (٢٤ بوصة)، وثقل موازنة ٩,٠ أطنان مترية (١٩٨٤٢ رطل)، ووصلة DB.		

## الجنزير

مقياس متغير هيدروليكي		
عرض مداسات الجنزير الاختيارية	٦٠٠ مم	٢٤ بوصة
عرض مداسات الجنزير الاختيارية	٧٠٠ مم	٢٨ بوصة
عدد المداسات (على كل جانب)	٥٦	
عدد بكرات الجنزير (على كل جانب)	١٠	
عدد بكرات الحامل (على كل جانب)	٣	

## التشغيل

أقصى قدرة على التسوية	٣٥ درجة/٧٠٪
الحد الأقصى لسرعة السير	٤,٨ كم في الساعة ٣,٠ ميل في الساعة
الحد الأقصى لسحب قضيب الجر	٢٨٩ كيلونيوتن ٦٤٨٥٧ رطل من القوة

## المحرك

موديل المحرك	Cat® C9.3B
صافي القدرة	٢٣٢ كيلووات hp ٣١١
ISO 9249	٣١٥ hp (متري)
ISO 9249 (DIN)	٢٣٤ كيلووات hp ٣١٤
قدرة محرك	٣١٨ hp (متري)
ISO 14396	١١٥ مم
التجويف	١٤٩ مم
الشوط	٩,٣ لتر
الإزاحة	٥٦٨ بوصة <sup>٢</sup>

- يفي بالمعايير المكافئة لمعايير وكالة حماية البيئة (EPA) الأمريكية من المستوى ٣ والاتحاد الأوروبي من المرحلة IIIA بشأن الانبعاثات.
- يوصى باستخدامه حتى ارتفاع ٣٣٠٠ م (١٠٨٣٠ قدمًا) مع خفض قدرة المحرك على ارتفاع أعلى من ٢٣٠٠ م (٧٥٥٠ قدمًا).
- يتم اختبار الطاقة المعلنة وفقًا للمعيار المحدد الساري وقت التصنيع.
- صافي القدرة المعلن هو القدرة المتوفرة عند الحداقة عندما يكون المحرك مزودًا بمروحة، ونظام سحب الهواء، ونظام العادم ومولد تيار متردد.
- سرعة المحرك عند ١٨٠٠ دورة في الدقيقة.
- تتوافق محركات Cat مع وقود الديزل الممزوج بأنواع الوقود التالية منخفضة الكثافة الكربونية\*\* حتى:

- ✓ ١٠٠٪ من الديزل الحيوي FAME (إسترات ميثيل أحماض دهنية)\*
- ✓ ١٠٠٪ من أنواع وقود الديزل المتجدد، و HVO (الزيت النباتي المهدرج) و GTL (غاز إلى سائل)

ارجع إلى الإرشادات لمعرفة الوقود المناسب. يرجى الرجوع إلى وكيل Cat أو "توصيات سوانل ماكينات Caterpillar" (SEBU6250) للحصول على التفاصيل. \* استشر وكيل Cat بشأن استخدام مخاليط أعلى من ٢٠٪ من الديزل الحيوي. \*\* لا يقلل الوقود منخفض الكثافة الكربونية بشكل كبير من غازات الاحتباس الحراري (GHG) في الأنبوب الخلفي.

## آلية التآرجح

سرعة التآرجح (UHD)	٥,٢٠ دورات في الدقيقة
سرعة التآرجح (التمديد)	٨,٨٤ دورات في الدقيقة
الحد الأقصى لعزم دوران التآرجح (ديناميكي)	١١٣ كيلونيوتن متر ٨٣٣٤٠ رطل من القوة لكل قدم
الحد الأقصى لعزم دوران التآرجح (استاتيكي)	١٤٢ كيلونيوتن متر ١٠٤٧٣٠ رطل من القوة لكل قدم

## ساعات إعادة التعبئة للخدمة

سعة خزان الوقود	٦٠٠ لتر	١٥٩ جالون
نظام التبريد	٤٠ لتر	١٠ جالونات
زيت المحرك (مع الفلتر)	٣٢ لتر	٨ جالونات
مجموعة إدارة التآرجح	١٥ لترًا	٤ جالونات
مجموعة الإدارة النهائية (لكل ماكينة)	٨ لترات	٢ جالونًا
النظام الهيدروليكي (متضمنًا الخزان)	٥٥٠ لترًا	١٤٥ جالون
الخزان الهيدروليكي (متضمنًا أنبوب الشفط)	١٦١ لترًا	٤٣ جالونًا

## المعايير

الفرامل	ISO 10265:2008
الكابينة/نظام الوقاية من الأجسام المتساقطة (FOGS)	ISO 10262:1998 المستوى II

## الأداء الصوتي

ISO 6395:2008 (الخارجي)	١٠٥ ديسيبل (A)
ISO 6396:2008 (داخل الكابينة)	٧٣ ديسيبل (A)

- قد تحتاج إلى حماية السمع عند تشغيل الماكينة مع فتح محطة المشغل والكابينة (في حالة عدم إجراء الصيانة بالشكل الملائم أو فتح الأبواب/النوافذ) لفترات طويلة أو في البيئات الصاخبة.

## نظام مكيف الهواء

يحتوي نظام تكييف الهواء بهذه الماكينة على المبرد R134a المكون من غاز مفلور يؤدي للاحتباس الحراري (دليل الاحتباس الحراري = ١٤٣٠). يحتوي النظام على ١,٠٠ كجم (٢,٢ رطل) من المبرد الذي يعادل ١٤٣٠ طنًا مترًا (١٥٧٦ طن) من غاز ثاني أكسيد الكربون (CO<sub>2</sub>).

## النظام الهيدروليكي

النظام الرئيسي - الحد الأقصى للندفق - المعدة	٥٥٨ لتر / دقيقة (٢٧٩ × مضختين)	١٤٧ جالون / دقيقة (١٠٣ × مضختين)
أقصى ضغط - المعدات - المعدة	٣٥٠٠٠ كيلوباسكال	٥٠٧٦ رطل لكل بوصة مربعة
أقصى ضغط - المعدات - وضع الرفع	٣٨٠٠٠ كيلوباسكال	٥٥١١ رطل لكل بوصة مربعة
الحد الأقصى للضغط - السير	٣٥٠٠٠ كيلوباسكال	٥٠٧٦ رطل لكل بوصة مربعة
الحد الأقصى للضغط - التآرجح	٢٩٤٠٠ كيلوباسكال	٤٢٦٤ أرطال لكل بوصة مربعة
أسطوانة ذراع الرافعة الأساسية - التجويف	١٦٠ مم	٦ بوصة
أسطوانة ذراع الرافعة الأساسية - الشوط	١٤٤٦ مم	٥٧ بوصة
أسطوانة ذراع الرافعة الأمامية - التجويف	١٧٠ مم	٧ بوصة
أسطوانة ذراع الرافعة الأمامية - الشوط	١٧٣٨ مم	٦٨ بوصة
أسطوانة الذراع الطرفية UHD - التجويف	١٦٠ مم	٦ بوصة
أسطوانة الذراع الطرفية UHD - الشوط	١٠٣٩ مم	٤١ بوصة
أسطوانة مخصصة للجرافة على شكل حرف C - تجويف من أجل UHD	١٤٠ مم	٦ بوصة
أسطوانة مخصصة للجرافة على شكل حرف C - شوط من أجل UHD	١١٠٠ مم	٤٣ بوصة
أسطوانة ذراع طرفية أمامية قابلة للتمديد - التجويف	١٧٠ مم	٧ بوصة
أسطوانة ذراع طرفية أمامية قابلة للتمديد - الشوط	١٧٣٨ مم	٦٨ بوصة
أسطوانة جرافة DB لذراع الرافعة القابلة للتمديد وذراع الرافعة القابلة للتمديد ثنائية القطع - التجويف	١٥٠ مم	٦ بوصة
أسطوانة جرافة DB لذراع الرافعة القابلة للتمديد وذراع الرافعة القابلة للتمديد ثنائية القطع - الشوط	١١٥١ مم	٤٥ بوصة
ذراع الرافعة القابلة للتمديد ثنائية القطع - التجويف	١٩٠ مم	٧ بوصة
ذراع الرافعة القابلة للتمديد ثنائية القطع - الشوط	٨٦٥ مم	٣٤ بوصة
ذراع الرافعة القابلة للتمديد ثنائية القطع، أسطوانة الذراع الطرفية - التجويف	١٥٠ مم	٦ بوصة
أسطوانة ذراع الرافعة القابلة للتمديد ثنائية القطع - الشوط	١١٥١ مم	٤٥ بوصة

الأوزان التشغيلية والضغوط الأرضية

مداصات ثلاثية الحواف مقاس ٧٠٠ مم (٢٨ بوصة)		مداصات ثلاثية الحواف مقاس ٦٠٠ مم (٢٤ بوصة)		تكوينات الماكينة الأساسية
الوزن	الضغط الأرضي	الوزن	الضغط الأرضي	
كجم (رطل)	كيلوباسكال (رطل)	كجم (رطل)	كيلوباسكال (رطل)	
إطار أساسي ببيكرات جنزير ذات شفة فردية وبيكرات حامل				
ثقل موازنة ٩,٠ أطنان مترية (١٩٨٤٢ رطل) + هيكل سفلي هيدروليكي متغير المقياس، الماكينة الأساسية				
٧٥,٢ (١٠,٩)	٥٥٠٠٠ (١٢١٣٠٠)	٨٦,٩ (١٢,٦)	٥٤٥٠٠ (١٢٠٢٠٠)	مقدمة UHD 22 م (٧٢ قدم و ٢ بوصة) (ذراع رافعة أساسية، ذراع رافعة بفوهة، ذراع طرفية أمامية) + جرافة UHD مقاس ٧,١ م (٢٣ قدم و ٤ بوصة)، وصلبة مخصصة على شكل حرف C
٧٦,٣ (١١,١)	٥٥٨٠٠ (١٢٣٠٠٠)	٨٨,٠ (١٢,٨)	٥٥٢٠٠ (١٢١٧٠٠)	مقدمة UHD 25 م (٨٢ قدمًا) (ذراع رافعة أساسية، ذراع رافعة بفوهة، ذراع طرفية أمامية) + جرافة UHD مقاس ٧,١ م (٢٣ قدم و ٤ بوصة)، وصلبة مخصصة على شكل حرف C
٧٣,٨ (١٠,٧)	٥٤٠٠٠ (١١٩٠٠٠)	٨٥,٣ (١٢,٤)	٥٣٥٠٠ (١١٧٩٠٠)	ذراع رافعة قابلة للتمديد (ذراع رافعة أساسية، ذراع رافعة قابلة للتمديد) + ذراع طرفية R3.2 م (١٠ قدم و ٦ بوصة) + جرافة خدمة شاقة ١,٨٨ م <sup>٢</sup> (٢,٤٦ ياردة <sup>٢</sup> )
٧٤,١ (١٠,٧)	٥٤٢٠٠ (١١٩٥٠٠)	٨٥,٥ (١٢,٤)	٥٣٦٠٠ (١١٨٢٠٠)	ذراع رافعة قابلة للتمديد (ذراع رافعة أساسية، ذراع رافعة قابلة للتمديد) + ذراع طرفية R3.9 م (١٢ قدم و ١٠ بوصة) + جرافة خدمة شاقة ١,٨٨ م <sup>٢</sup> (٢,٤٦ ياردة <sup>٢</sup> )
٨٦,٨ (١٢,٦)	٥٤٤٠٠ (١١٩٩٠٠)	٨٥,٨ (١٢,٤)	٥٣٨٠٠ (١١٨٦٠٠)	ذراع رافعة قابلة للتمديد ثنائية القطع (ذراع رافعة أساسية، ذراع رافعة بفوهة، ذراع رافعة أمامية) + ذراع طرفية R3.2 م (١٠ قدم و ٦ بوصة) + جرافة خدمة شاقة ١,٨٨ م <sup>٢</sup> (٢,٤٦ ياردة <sup>٢</sup> )

تشمل جميع أوزان التشغيل خزان وقود ممثلًا بنسبة ٩٠٪ ومشغلاً وزنه ٧٥ كجم (١٦٥ رطلاً).

## أوزان المكونات الرئيسية

رطل	كجم	
٨١٧٨٠	٣٧٠٩٠	الماكينة الأساسية مع ثقل موازنة بوزن ٩,٠ أطنان مترية (١٩٨٤٢ رطل) ، وإطار علوي، وإطار أساسي، وهيكّل سفلي هيدروليكي متغير المقياس ببيكرات جنزير وبيكرات حامل – لا يشمل ذراع رافعة أساسية، وذراع طرفية، وجرافة، وذراع رافعة، وأسطوانات وذراع الرافعة، وأسطوانة ذراع طرفية، وأسطوانة جرافة، وخزان وقود مملوء بنسبة ٩٠٪، ومشغل وزنه ٧٥ كجم (١٦٥ رطل).
		مداسات جنزير للاستخدام مع الهيكل السفلي الهيدروليكي متغير المقياس:
١٢٥٦٠	٥٧٠٠	مداسات جنزير ثلاثية الحواف مقياس ٦٠٠ مم (٢٤ بوصة)
١٣٧٥٠	٦٢٤٠	مداسات جنزير ثلاثية الحواف مقياس ٧٠٠ مم (٢٨ بوصة)
١٨٤٠	٨٣٠	أسطوانة ذراع الرافعة
١٠٥٠	٤٧٠	وزن خزان الوقود الممتلئ بنسبة ٩٠٪ مع مشغل وزنه ٧٥ كجم (١٦٥ رطلًا)
		ثقل الموازنة:
١٩٨٤٠	٩٠٠٠	ثقل موازنة بوزن ٩,٠ أطنان مترية (١٩٨٤٢ رطل)
		إطار التآرجح:
٧٤١٠	٣٣٦٠	إطار تآرجح UHD
		الهيكل السفلي:
٤٠٨٥٠	١٨٥٣٠	إطار أساسي ببيكرات جنزير ذات شفة فردية وبيكرات حامل للهيكل السفلي الهيدروليكي متغير المقياس
		أذرع رافعة (تتضمن ذراع الرافعة الخطوط، والمسامير، وأسطوانة الذراع الطرفية):
٥٧٤٠	٢٦٠٠	ذراع رافعة أساسية
٧٣٢٠	٣٣٢٠	ذراع رافعة بفوهة UHD من أجل ٢٢ م (٧٢ قدم و ٢ بوصة)
٨٩٨٠	٤٠٨٠	ذراع رافعة بفوهة UHD من أجل ٢٥ م (٨٢ قدمًا)
٦٠٠٠	٢٧٢٠	ذراع رافعة قابلة للتمديد بفوهة ثنائية القطع <sup>١</sup>
١٠٧٠	٤٩٠	أسطوانة ذراع الرافعة الأمامية UHD
٢٢١٠	١٠٠٠	ذراع الرافعة الأمامية UHD <sup>٢</sup>
٥٥٤٠	٢٥١٠	ذراع رافعة أمامية قابلة للتمديد ثنائية القطع <sup>٢</sup>
٨١٠	٣٧٠	أسطوانة الذراع الطرفية UHD
٧٠٠٠	٣١٨٠	ذراع رافعة قابلة للتمديد بفوهة
		الأذرع (تشمل الخطوط، والمسامير، وأسطوانة الجرافة، ووصلة الجرافة):
٥٧٥٠	٢٦١٠	ذراع رافعة UHD ١,٧ م (٢٣ قدم و ٤ بوصة) لوصلة مخصصة على شكل حرف C
٤٥٦٠	٢٠٧٠	ذراع وصول طرفية R3.9 م DB (١٢ قدم و ١٠ بوصة) لذراع الرافعة القابلة للتمديد
٤١٨٠	١٨٩٠	ذراع وصول طرفية R3.2 م DB (١٠ قدم و ٦ بوصة) لذراع الرافعة القابلة للتمديد
٤١٨٠	١٨٩٠	ذراع وصول طرفية R3.2 م DB (١٠ قدم و ٦ بوصة) لذراع الرافعة القابلة للتمديد ثنائية القطع
		جرافة لمقدمة قابلة للتمديد (من دون وصلة، مع الأطراف والقواطع الجانبية):
٣٧١٠	١٦٨٠	١,٨٨ م <sup>٣</sup> (٢,٤٦ ياردة <sup>٣</sup> ) خدمة شاقة من أجل DB
		قارنات التوصيل السريعة:
٦٨٠	٣١٠	قارنة سريعة مخصصة لثقل الموازنة لمقدمة UHD
١٠٦٠	٤٨٠	قارنة سريعة من الفئة CW
١٥٤٠	٧٠٠	ذات مسمار الإمساك
		مقدمة مع حمالة:
١٨٧٠٠	٨٤٨٠	مقدمة UHD ٢٢ م (٧٢ قدم و ٢ بوصة)
٢٠٣٦٠	٩٢٣٠	مقدمة UHD ٢٥ م (٨٢ قدمًا)
١٣٣٤٠	٦٠٥٠	ذراع رافعة قابلة للتمديد R3.2 م (١٠ قدم و ٦ بوصة)
١٣٧١٠	٦٢٢٠	ذراع رافعة قابلة للتمديد R3.9 م (١٢ قدم و ١٠ بوصة)
١٧٤٤٠	٧٩١٠	ذراع الرافعة القابلة للتمديد ثنائية القطع
		حمالة فقط:
١٤٣٠	٦٥٠	حمالة لمقدمة UHD
٢٠٨٠	٩٤٠	حمالة لذراع الرافعة القابلة للتمديد
١٦٤٠	٧٤٠	حمالة لذراع الرافعة القابلة للتمديد ثنائية القطع

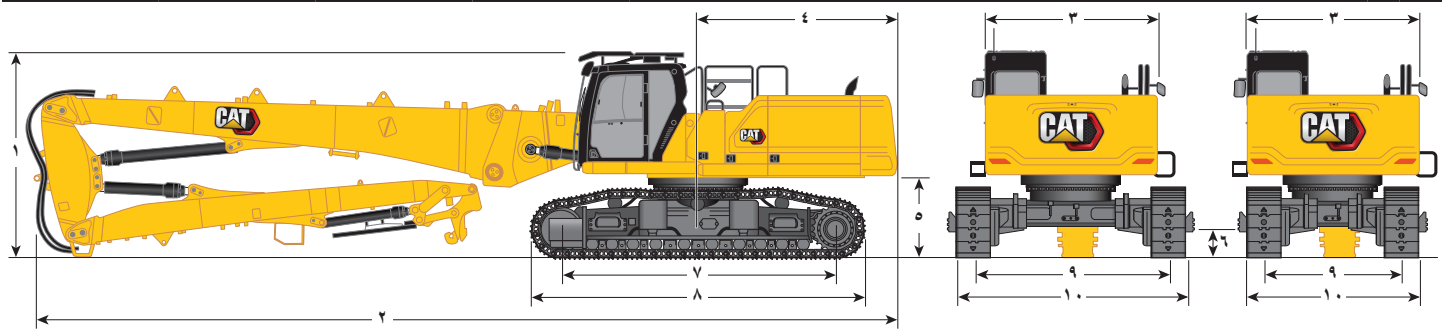
<sup>١</sup> مع أسطوانة أمامية

<sup>٢</sup> بدون أسطوانة أمامية

<sup>٣</sup> مع أسطوانة للذراع الطرفية

## الأبعاد

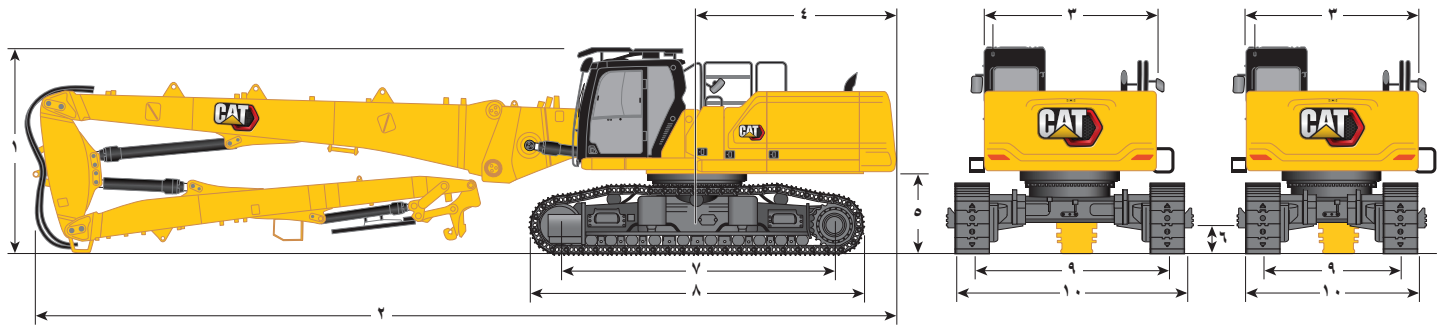
جميع الأبعاد تقريبية وقد تختلف حسب نوع الجرافة.



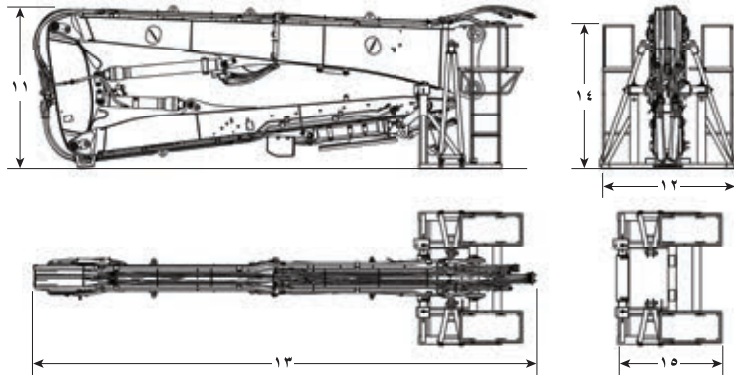
ذراع رافعة UHD		ذراع رافعة UHD		خيارات ذراع الرافعة	
٢٢ مم (٧٢ قدم و ٢ بوصة)		٢٥ مم (٨٢ قدم و ٠ بوصة)			
ذراع طرفية UHD		ذراع رافعة UHD		خيارات الذراع	
مقياس متغير هيدروليكي		مقياس متغير هيدروليكي		خيارات الهيكل السفلي	
١ ارتفاع الماكينة:					
٣٣٨٣ مم		٣٣٨٣ مم		ارتفاع الكابينة	
٣٥٨٥ مم		٣٥٨٥ مم		ارتفاع هيكل الوقاية من الأجسام المتساقطة (FOGS)	
٣٣٣٨ مم		٣٣٣٨ مم		ارتفاع الدرابزين	
٣٠٠٠ مم		٣٠٠٠ مم		مع تركيب ذراع رافعة/ذراع طرفية/جرافة (مع/بدون خطوط MP و QC وبدون أداة عمل من أجل مقدمة UHD)	
٢ طول الماكينة:					
١٦٠ مم		١٦٠ مم		مع تركيب ذراع رافعة/ذراع طرفية/جرافة (مع/بدون خطوط MP و QC وبدون أداة عمل من أجل مقدمة UHD)	
٦٩٥٤ مم		٦٩٥٤ مم		مع ماكينة أساسية وذراع رافعة أساسية (بدون ذراع رافعة بفهة/أمامية، ذراع طرفية، جرافة، ثقل موازنة)	
٧٠٧٧ مم		٧٠٧٧ مم		مع ماكينة أساسية وذراع رافعة أساسية مع ثقل موازنة (بدون ذراع رافعة بفهة/أمامية، ذراع طرفية، جرافة)	
٦٢٥٣ مم		٦٢٥٣ مم		مع ماكينة أساسية وأسطوانة ذراع رافعة (بدون ذراع رافعة بفهة/أمامية، ذراع طرفية، ثقل موازنة)	
٢٩٩٠ مم		٢٩٩٠ مم		عرض الإطار العلوي بدون مقابض	
٣٥٢١ مم		٣٥٢١ مم		نصف قطر تارجح المؤخرة	
١٣٩٧ مم		١٣٩٧ مم		خلوص ثقل الموازنة بدون نتوء المداس	
١٤٣١ مم		١٤٣١ مم		خلوص ثقل الموازنة مع نتوء المداس	
٥١٠ مم		٥١٠ مم		الخلوص من الأرض بدون نتوء المداس	
٤٧٧٠ مم		٤٧٧٠ مم		الطول إلى مركز البكرات	
٥٧٧٠ مم		٥٧٧٠ مم		طول الجنزير	
٩ مقياس الجنزير:					
٢٤٠٠ مم		٢٤٠٠ مم		مסحوب مع المداسات ثلاثية الحواف	
٣٤٠٠ مم		٣٤٠٠ مم		ممدود مع المداسات ثلاثية الحواف	

(يُتبع في الصفحة التالية)

جميع الأبعاد تقريبية وقد تختلف حسب نوع الجرافة.



ذراع رافعة UHD		ذراع رافعة UHD		خيارات ذراع الرافعة	
م ٢٢ (٧٢ قدم و ٢ بوصة)		م ٢٥ (٨٢ قدم و ٠ بوصة)			
ذراع طرفية UHD				خيارات الذراع	
مقياس متغير هيدروليكي				خيارات الهيكل السفلي	
١٠ عرض الهيكل السفلي - مسحوب (بيدون الدرّج):					
٩ قدم و ١٠ بوصة	٣٠٠٠ مم	٩ قدم و ١٠ بوصة	٣٠٠٠ مم	مداينات مقياس ٦٠٠ مم (٢٤ بوصة)	
١٠ قدم و ٢ بوصة	٣١٠٠ مم	١٠ قدم و ٢ بوصة	٣١٠٠ مم	مداينات مقياس ٧٠٠ مم (٢٨ بوصة)	
عرض الهيكل السفلي - مسحوب (مع الدرّج):					
١٠ قدم و ٨ بوصة	٣٢٥٥ مم	١٠ قدم و ٨ بوصة	٣٢٥٥ مم	مداينات مقياس ٦٠٠ مم (٢٤ بوصة)	
١٠ قدم و ٨ بوصة	٣٢٥٥ مم	١٠ قدم و ٨ بوصة	٣٢٥٥ مم	مداينات مقياس ٧٠٠ مم (٢٨ بوصة)	
عرض الهيكل السفلي - ممدود (بيدون الدرّج):					
١٣ قدم و ١ بوصة	٤٠٠٠ مم	١٣ قدم و ١ بوصة	٤٠٠٠ مم	مداينات مقياس ٦٠٠ مم (٢٤ بوصة)	
١٣ قدم و ٥ بوصة	٤١٠٠ مم	١٣ قدم و ٥ بوصة	٤١٠٠ مم	مداينات مقياس ٧٠٠ مم (٢٨ بوصة)	
عرض الهيكل السفلي - ممدود (مع الدرّج):					
١٤ قدم و ٠ بوصة	٤٢٥٥ مم	١٤ قدم و ٠ بوصة	٤٢٥٥ مم	مداينات مقياس ٦٠٠ مم (٢٤ بوصة)	
١٤ قدم و ٠ بوصة	٤٢٥٥ مم	١٤ قدم و ٠ بوصة	٤٢٥٥ مم	مداينات مقياس ٧٠٠ مم (٢٨ بوصة)	

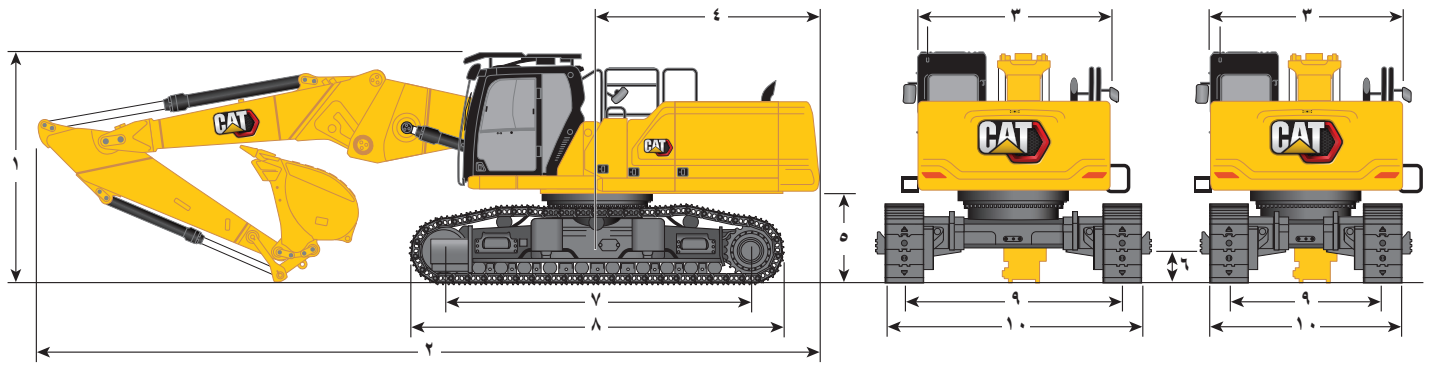


أبعاد النقل الأمامية: مقدمة UHD				
م ٢٢ (٧٢ قدم و ٢ بوصة)		م ٢٥ (٨٢ قدم و ٠ بوصة)		
٩ قدم و ١٠ بوصة	٢٩٩٠ مم	٩ قدم و ١١ بوصة	٣٠٢٠ مم	١١ الارتفاع*
٨ قدم و ٢ بوصة	٢٥٠٠ مم	٨ قدم و ٢ بوصة	٢٥٠٠ مم	١٢ العرض
٢٩ قدم و ١٠ بوصة	٩٠٩٠ مم	٣٩ قدم و ٦ بوصة	١٢٠٣٠ مم	١٣ الطول*
٨ قدم و ٨ بوصة	٢٦٤٤ مم	٨ قدم و ٨ بوصة	٢٦٤٤ مم	١٤ ارتفاع الحمالة فقط
٦ قدم و ٧ بوصة	١٩٩٥ مم	٦ قدم و ٧ بوصة	١٩٩٥ مم	١٥ طول الحمالة فقط

\*مع أو بدون قارنة توصيل سريع

## الأبعاد

جميع الأبعاد تقريبية وقد تختلف حسب نوع الجرافة.



ذراع الرافعة القابلة للتمديد  
الوضع المستقيم

خيار ذراع الرافعة

R3.2DB (10 قدم و 6 بوصة) R3.9DB (12 قدمًا 10 بوصة)

خيارات الذراع

مقياس متغير هيدروليكي

خيار الهيكل السفلي

1 ارتفاع الماكينة:

ارتفاع الماكينة	3383 مم	11 قدم و 1 بوصة	3383 مم	11 قدم و 1 بوصة
ارتفاع هيكل الوقاية من الأجسام المتساقطة (FOGS)	3080 مم	11 قدم و 9 بوصة	3080 مم	11 قدم و 9 بوصة
ارتفاع الدرابزين	3338 مم	11 قدم و 11 بوصة	3338 مم	10 قدم و 11 بوصة
مع تركيب ذراع رافعة/ذراع طرفية/جرافة (مع/بدون خطوط MP و QC)	4179 مم	13 قدم و 9 بوصة	3900 مم	12 قدم و 10 بوصة

2 طول الماكينة:

مع تركيب ذراع رافعة/ذراع طرفية/جرافة (مع/بدون خطوط MP و QC)	12122 مم	39 قدم و 9 بوصة	12147 مم	39 قدم و 10 بوصة
مع ماكينة أساسية وذراع رافعة أساسية (بدون ذراع رافعة بفهة/أمامية، ذراع طرفية، جرافة، ثقل موازنة)	7077 مم	23 قدم و 3 بوصة	7077 مم	22 قدم و 10 بوصة
مع ماكينة أساسية وذراع رافعة أساسية مع ثقل موازنة (بدون ذراع رافعة بفهة/أمامية، ذراع طرفية، جرافة)	7077 مم	23 قدم و 3 بوصة	7077 مم	23 قدم و 3 بوصة
مع ماكينة أساسية وأسطوانة ذراع رافعة (بدون ذراع رافعة أساسية/بفهة، ذراع طرفية، ثقل موازنة)	6253 مم	20 قدم و 6 بوصة	6253 مم	20 قدم و 6 بوصة

3 عرض الإطار العلوي بدون مقابض

نصف قطر تآرجح المؤخرة	3521 مم	11 قدم و 7 بوصة	3521 مم	11 قدم و 7 بوصة
خلوص ثقل الموازنة بدون نتوء المداس	1397 مم	4 قدم و 7 بوصة	1397 مم	4 قدم و 7 بوصة
خلوص ثقل الموازنة مع نتوء المداس	1431 مم	4 قدم و 8 بوصة	1431 مم	4 قدم و 8 بوصة
الخلوص من الأرض بدون نتوء المداس	510 مم	1 قدم و 8 بوصة	510 مم	1 قدم و 8 بوصة
الطول إلى مركز البكرات	4770 مم	15 قدم و 8 بوصة	4770 مم	15 قدم و 8 بوصة
طول الجنزير	5770 مم	18 قدم و 11 بوصة	5770 مم	18 قدم و 11 بوصة

9 مقياس الجنزير:

مسحوب مع المداسات ثلاثية الحواف	2400 مم	7 قدم و 10 بوصة	2400 مم	7 قدم و 10 بوصة
ممدود مع المداسات ثلاثية الحواف	3400 مم	11 قدم و 2 بوصة	3400 مم	11 قدم و 2 بوصة

نوع الجرافة

HD	HD	HD	HD
----	----	----	----

سعة الجرافة

2,46	1,88	2,46	1,88
------	------	------	------

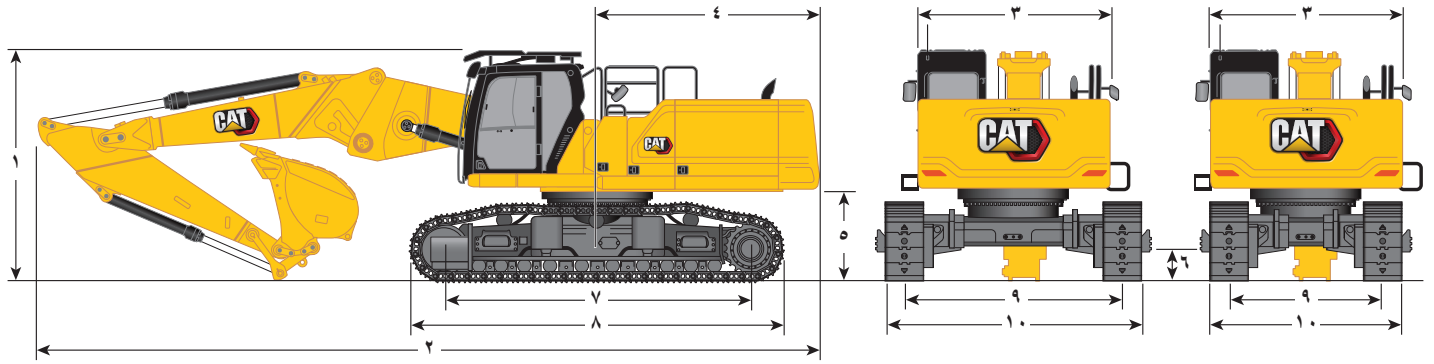
نصف قطر طرف الجرافة

5	1796	5	1796
---	------	---	------

(يُتبع في الصفحة التالية)



جميع الأبعاد تقريبية وقد تختلف حسب نوع الجرافة.



ذراع الرافعة القابلة للتمديد  
الوضع المستقيم

خيار ذراع الرافعة

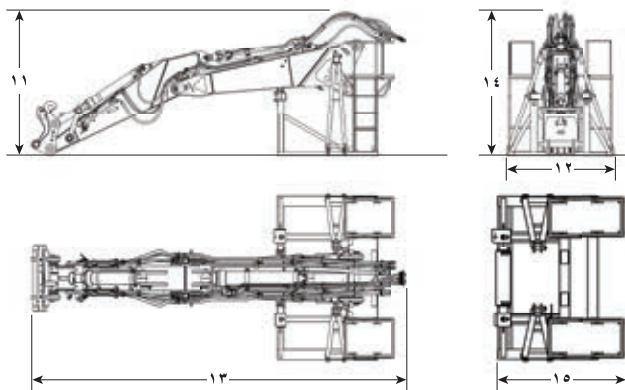
R3.2DB (١٠ قدم و ٦ بوصة) R3.9DB (١٢ قدم و ١٠ بوصة)

خيارات الذراع

مقياس متغير هيدروليكي

خيار الهيكل السفلي

مقياس متغير هيدروليكي			خيار الهيكل السفلي		
عرض الهيكل السفلي - مسحوب (مع الدرج):			١٠		
مداصات مقياس ٦٠٠ مم (٢٤ بوصة)			مداصات مقياس ٦٠٠ مم (٢٤ بوصة)		
مداصات مقياس ٧٠٠ مم (٢٨ بوصة)			مداصات مقياس ٧٠٠ مم (٢٨ بوصة)		
عرض الهيكل السفلي - ممدود (مع الدرج):			١١		
مداصات مقياس ٦٠٠ مم (٢٤ بوصة)			مداصات مقياس ٦٠٠ مم (٢٤ بوصة)		
مداصات مقياس ٧٠٠ مم (٢٨ بوصة)			مداصات مقياس ٧٠٠ مم (٢٨ بوصة)		
عرض الهيكل السفلي - مسحوب (بدون الدرج):			١٢		
مداصات مقياس ٦٠٠ مم (٢٤ بوصة)			مداصات مقياس ٦٠٠ مم (٢٤ بوصة)		
مداصات مقياس ٧٠٠ مم (٢٨ بوصة)			مداصات مقياس ٧٠٠ مم (٢٨ بوصة)		
عرض الهيكل السفلي - ممدود (بدون الدرج):			١٣		
مداصات مقياس ٦٠٠ مم (٢٤ بوصة)			مداصات مقياس ٦٠٠ مم (٢٤ بوصة)		
مداصات مقياس ٧٠٠ مم (٢٨ بوصة)			مداصات مقياس ٧٠٠ مم (٢٨ بوصة)		
نوع الجرافة			نوع الجرافة		
سعة الجرافة			سعة الجرافة		
نصف قطر طرف الجرافة			نصف قطر طرف الجرافة		
HD	HD	HD	HD	HD	HD
٢,٤٦ ياردة	١,٨٨ م	٢,٤٦ ياردة	١,٨٨ م	٢,٤٦ ياردة	١,٨٨ م
٥ قدم و ١١ بوصة	١٧٩٦ مم	٥ قدم و ١١ بوصة	١٧٩٦ مم	٥ قدم و ١١ بوصة	١٧٩٦ مم



أبعاد النقل الأمامية:

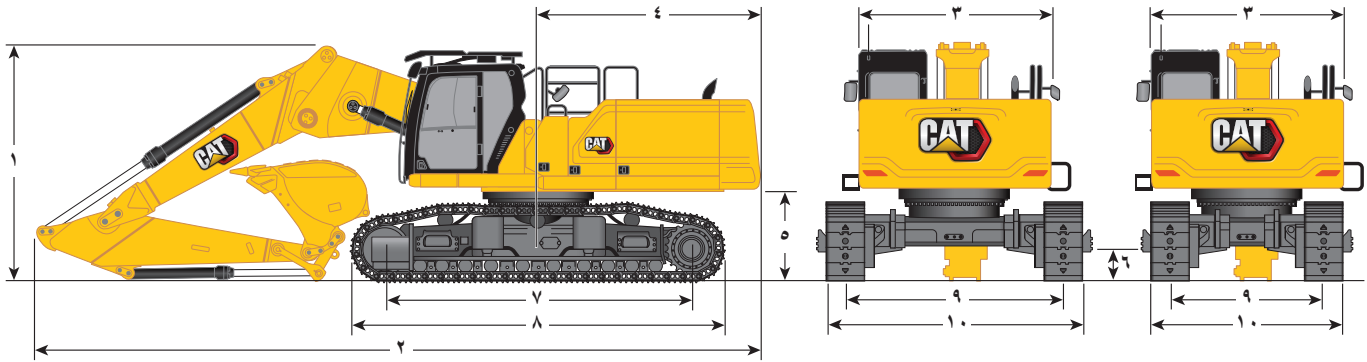
ذراع الرافعة القابلة للتمديد (الوضع المستقيم)

R3.2DB (١٠ قدم و ٦ بوصة)		R3.9DB (١٢ قدم و ١٠ بوصة)		
٢٨٩٠ مم	٩ قدم و ٦ بوصة	٢٧٩٠ مم	٩ قدم و ٢ بوصة	١١ الارتفاع*
٢٥٠٠ مم	٨ قدم و ٢ بوصة	٢٥٠٠ مم	٨ قدم و ٢ بوصة	١٢ العرض
٧٩٨٠ مم	٢٦ قدم و ٢ بوصة	٨٧٧٠ مم	٢٨ قدم و ٩ بوصة	١٣ الطول (بدون قارنة توصيل سريعة)
٨٣٠٠ مم	٢٧ قدم و ٣ بوصة	٩٠٩٠ مم	٢٩ قدم و ١٠ بوصة	أقصى طول (مع قارنة توصيل سريعة)
٢٦٤٤ مم	٨ قدم و ٨ بوصة	٢٦٤٤ مم	٨ قدم و ٨ بوصة	١٤ ارتفاع الحمالة فقط
٢٧٨٤ مم	٩ قدم و ٢ بوصة	٢٧٨٤ مم	٩ قدم و ٢ بوصة	١٥ طول الحمالة فقط

\*مع أو بدون قارنة توصيل سريع

## الأبعاد

جميع الأبعاد تقريبية وقد تختلف حسب نوع الجرافة.



ذراع الرافعة القابلة للتمديد  
الوضع المنحني

خيار ذراع الرافعة

R3.2DB (١٠ قدم و ٦ بوصة) R3.9DB (١٢ قدم و ١٠ بوصة)

خيارات الذراع

مقياس متغير هيدروليكي

خيار الهيكل السفلي

١ ارتفاع الماكينة:

ارتفاع الكابينة	ارتفاع هيكل الوقاية من الأجسام المتساقطة (FOGS)	ارتفاع الدرابزين
٣٣٨٣ مم	٣٥٨٥ مم	٣٣٣٨ مم
١١ قدم و ١ بوصة	١١ قدم و ٩ بوصة	١٠ قدم و ١١ بوصة
٣٣٨٣ مم	٣٥٨٥ مم	٣٣٣٨ مم
١١ قدم و ١ بوصة	١١ قدم و ٩ بوصة	١٠ قدم و ١١ بوصة
٣٣٨٣ مم	٣٥٨٥ مم	٣٣٣٨ مم
١١ قدم و ١ بوصة	١١ قدم و ٩ بوصة	١٠ قدم و ١١ بوصة
٤٠١٩ مم	٤٠١٩ مم	٤٠١٩ مم
١٣ قدم و ٠ بوصة	١٣ قدم و ٠ بوصة	١٣ قدم و ٠ بوصة

٢ طول الماكينة:

مع تركيب ذراع رافعة/ذراع طرفية/جرافة (مع/بدون خطوط MP و QC)	مع ماكينة أساسية وذراع رافعة أساسية (بدون ذراع رافعة بفهة/أمامية، ذراع طرفية، جرافة، ثقل موازنة)	مع ماكينة أساسية وذراع رافعة أساسية مع ثقل موازنة (بدون ذراع رافعة بفهة/أمامية، ذراع طرفية، جرافة)	مع ماكينة أساسية وأسطوانة ذراع رافعة (بدون ذراع رافعة أساسية/بفهة، ذراع طرفية، ثقل موازنة)
١١٣٢٨ مم	٦٩٥٤ مم	٧٠٧٧ مم	٦٢٥٣ مم
٣٧ قدم و ٢ بوصة	٢٢ قدم و ١٠ بوصة	٢٣ قدم و ٣ بوصة	٢٠ قدم و ٦ بوصة
١١٣٢٨ مم	٦٩٥٤ مم	٧٠٧٧ مم	٦٢٥٣ مم
٣٧ قدم و ٢ بوصة	٢٢ قدم و ١٠ بوصة	٢٣ قدم و ٣ بوصة	٢٠ قدم و ٦ بوصة
١١٣٢٨ مم	٦٩٥٤ مم	٧٠٧٧ مم	٦٢٥٣ مم
٣٧ قدم و ٢ بوصة	٢٢ قدم و ١٠ بوصة	٢٣ قدم و ٣ بوصة	٢٠ قدم و ٦ بوصة

٣ عرض الإطار العلوي بدون مقابض

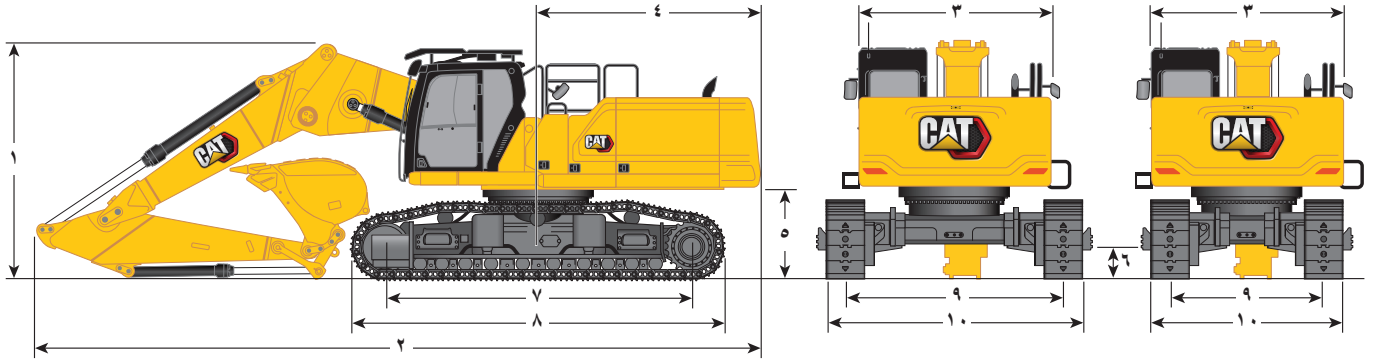
عرض الإطار العلوي بدون مقابض	نصف قطر تارجح المؤخرة	خلوص ثقل الموازنة بدون نتوء المداس	خلوص ثقل الموازنة مع نتوء المداس	الخلوص من الأرض بدون نتوء المداس	الطول إلى مركز البكرات	طول الجنزير
٢٩٩٠ مم	٣٥٢١ مم	١٣٩٧ مم	١٤٣١ مم	٥١٠ مم	٤٧٧٠ مم	٥٧٧٠ مم
٩ قدم و ١٠ بوصة	١١ قدم و ٧ بوصة	٤ قدم و ٧ بوصة	٤ قدم و ٨ بوصة	١ قدم و ٨ بوصة	١٥ قدم و ٨ بوصة	١٨ قدم و ١١ بوصة
٢٩٩٠ مم	٣٥٢١ مم	١٣٩٧ مم	١٤٣١ مم	٥١٠ مم	٤٧٧٠ مم	٥٧٧٠ مم
٩ قدم و ١٠ بوصة	١١ قدم و ٧ بوصة	٤ قدم و ٧ بوصة	٤ قدم و ٨ بوصة	١ قدم و ٨ بوصة	١٥ قدم و ٨ بوصة	١٨ قدم و ١١ بوصة
٢٩٩٠ مم	٣٥٢١ مم	١٣٩٧ مم	١٤٣١ مم	٥١٠ مم	٤٧٧٠ مم	٥٧٧٠ مم
٩ قدم و ١٠ بوصة	١١ قدم و ٧ بوصة	٤ قدم و ٧ بوصة	٤ قدم و ٨ بوصة	١ قدم و ٨ بوصة	١٥ قدم و ٨ بوصة	١٨ قدم و ١١ بوصة

٩ مقياس الجنزير:

مسحوب مع المداسات ثلاثية الحواف	مدود مع المداسات ثلاثية الحواف	نوع الجرافة	سعة الجرافة	نصف قطر طرف الجرافة
٢٤٠٠ مم	٣٤٠٠ مم	HD	١,٨٨ مم	١٧٩٦ مم
٧ قدم و ١٠ بوصة	١١ قدم و ٢ بوصة	HD	١,٨٨ مم	١٧٩٦ مم
٧ قدم و ١٠ بوصة	١١ قدم و ٢ بوصة	HD	١,٨٨ مم	١٧٩٦ مم
٧ قدم و ١٠ بوصة	١١ قدم و ٢ بوصة	HD	١,٨٨ مم	١٧٩٦ مم
٧ قدم و ١٠ بوصة	١١ قدم و ٢ بوصة	HD	١,٨٨ مم	١٧٩٦ مم
٧ قدم و ١٠ بوصة	١١ قدم و ٢ بوصة	HD	١,٨٨ مم	١٧٩٦ مم

(تُتبع في الصفحة التالية)

جميع الأبعاد تقريبية وقد تختلف حسب نوع الجرافة.



ذراع الرافعة القابلة للتمديد  
الوضع المنحني

خيار ذراع الرافعة

R3.2DB (10 قدم و 6 بوصة) R3.9DB (12 قدم و 10 بوصة)

خيارات الذراع

مقياس متغير هيدروليكي

خيار الهيكل السفلي

10 عرض الهيكل السفلي - مسحوب (بدون التزج):

مداينات مقياس 600 مم (24 بوصة)	9 قدم و 10 بوصة	3000 مم	9 قدم و 10 بوصة	3000 مم
مداينات مقياس 700 مم (28 بوصة)	10 قدم و 2 بوصة	3100 مم	10 قدم و 2 بوصة	3100 مم
عرض الهيكل السفلي - مسحوب (مع الدرج):	10 قدم و 8 بوصة	3200 مم	10 قدم و 8 بوصة	3200 مم
مداينات مقياس 600 مم (24 بوصة)	10 قدم و 8 بوصة	3200 مم	10 قدم و 8 بوصة	3200 مم
مداينات مقياس 700 مم (28 بوصة)	13 قدم و 1 بوصة	4000 مم	13 قدم و 1 بوصة	4000 مم
عرض الهيكل السفلي - ممدود (بدون التزج):	13 قدم و 5 بوصة	4100 مم	13 قدم و 5 بوصة	4100 مم
مداينات مقياس 600 مم (24 بوصة)	14 قدم و 0 بوصة	4200 مم	14 قدم و 0 بوصة	4200 مم
مداينات مقياس 700 مم (28 بوصة)	14 قدم و 0 بوصة	4200 مم	14 قدم و 0 بوصة	4200 مم

عرض الهيكل السفلي - ممدود (مع الدرج):

مداينات مقياس 600 مم (24 بوصة)

مداينات مقياس 700 مم (28 بوصة)

نوع الجرافة

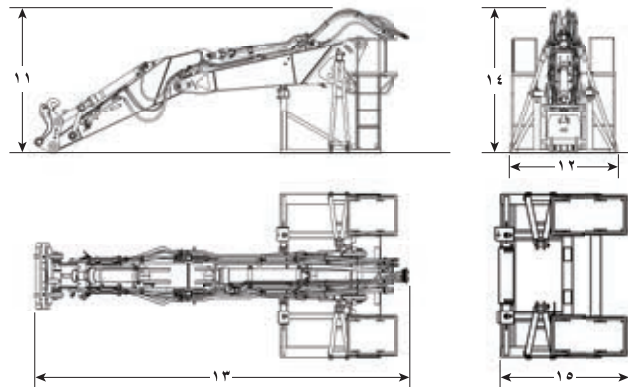
سعة الجرافة

نصف قطر طرف الجرافة

أبعاد النقل الأمامية:

ذراع الرافعة القابلة للتمديد (الوضع المنحني)

R3.2DB (10 قدم و 6 بوصة) R3.9DB (12 قدم و 10 بوصة)

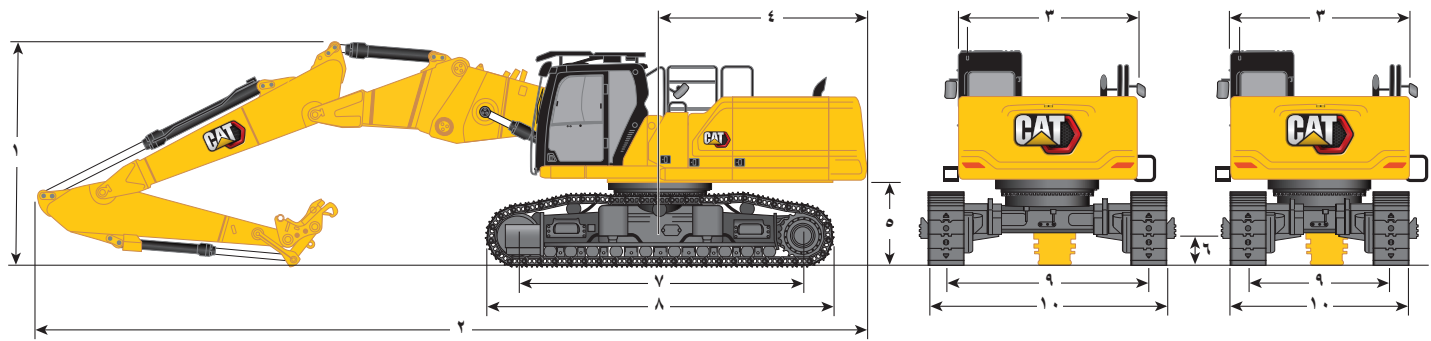


11 الارتفاع*	9 قدم و 6 بوصة	2890 مم	9 قدم و 2 بوصة	2790 مم
12 العرض	8 قدم و 2 بوصة	2500 مم	8 قدم و 2 بوصة	2500 مم
13 أقصى طول (بدون قارنة توصيل سريعة)	26 قدم و 2 بوصة	7980 مم	28 قدم و 9 بوصة	8770 مم
14 ارتفاع الحمالة فقط (مع قارنة توصيل سريعة)	27 قدم و 3 بوصة	8300 مم	29 قدم و 10 بوصة	9090 مم
14 ارتفاع الحمالة فقط	8 قدم و 8 بوصة	2644 مم	8 قدم و 8 بوصة	2644 مم
15 طول الحمالة فقط	9 قدم و 2 بوصة	2784 مم	9 قدم و 2 بوصة	2784 مم

\*مع أو بدون قارنة توصيل سريعة

## الأبعاد

جميع الأبعاد تقريبية وقد تختلف حسب نوع الجرافة.



ذراع الرافعة القابلة للتمديد ثنائية القطع

R3.2DB (١٠ قدم و ٦ بوصة)

مقياس متغير هيدروليكي

خيار ذراع الرافعة

خيار الذراع

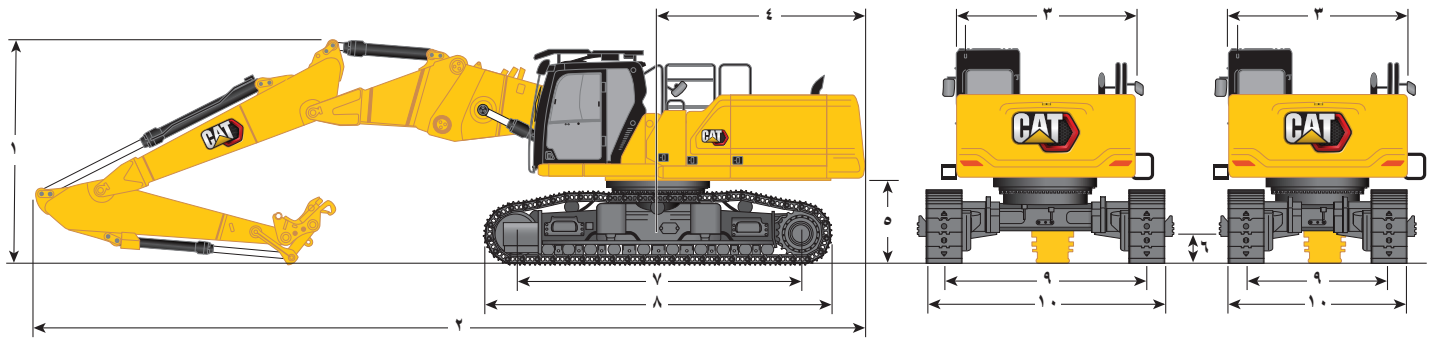
خيارات الهيكل السفلي

١ ارتفاع الماكينة:

١١ قدم و ١ بوصة	٣٣٨٣ مم	ارتفاع الكابينة
١١ قدم و ٩ بوصة	٣٥٨٥ مم	ارتفاع هيكل الوقاية من الأجسام المتساقطة (FOGS)
١٠ قدم و ١١ بوصة	٣٣٣٨ مم	ارتفاع الدرايزين
١٢ قدم و ٥ بوصة	٣٧٩٠ مم	مع تركيب ذراع رافعة/ذراع طرفية/جرافة (مع/بدون خطوط MP و QC)
٤٥ قدم و ٨ بوصة	١٣٩٣٨ مم	٢ طول الماكينة:
٢٢ قدم و ١٠ بوصة	٦٩٥٤ مم	مع تركيب ذراع رافعة/ذراع طرفية/جرافة (مع/بدون خطوط MP و QC)
٢٣ قدم و ٣ بوصة	٧٠٧٧ مم	مع ماكينة أساسية وذراع رافعة أساسية (بدون ذراع رافعة بفهة/أمامية، ذراع طرفية، جرافة، ثقل موازنة)
٢٠ قدم و ٦ بوصة	٦٢٥٣ مم	مع ماكينة أساسية وذراع رافعة أساسية مع ثقل موازنة (بدون ذراع رافعة بفهة/أمامية، ذراع طرفية، جرافة)
٩ قدم و ١٠ بوصة	٢٩٩٠ مم	مع ماكينة أساسية وأسطوانة ذراع رافعة (بدون ذراع رافعة أساسية/بفهة، ذراع طرفية، ثقل موازنة)
١١ قدم و ٧ بوصة	٣٥٢١ مم	٣ عرض الإطار العلوي بدون مقابض
٤ قدم و ٧ بوصة	١٣٩٧ مم	٤ نصف قطر تارجح المؤخرة
٤ قدم و ٨ بوصة	١٤٣١ مم	٥ خلوص ثقل الموازنة بدون نتوء المداس
١ قدم و ٨ بوصة	٥١٠ مم	٦ خلوص ثقل الموازنة مع نتوء المداس
١٥ قدم و ٨ بوصة	٤٧٧٠ مم	٧ الخلوص من الأرض بدون نتوء المداس
١٨ قدم و ١١ بوصة	٥٧٧٠ مم	٨ الطول إلى مركز البكرات
٧ قدم و ١٠ بوصة	٢٤٠٠ مم	٩ مقياس الجنزير:
١١ قدم و ٢ بوصة	٣٤٠٠ مم	مسحوب مع المداسات ثلاثية الحواف
		ممدود مع المداسات ثلاثية الحواف

(يُتبع في الصفحة التالية)

جميع الأبعاد تقريبية وقد تختلف حسب نوع الجرافة.



ذراع الرافعة القابلة للتمديد ثنائية القطع

R3.2DB (١٠ قدم و ٦ بوصة)

مقياس متغير هيدروليكي

خيار ذراع الرافعة

خيار الذراع

خيارات الهيكل السفلي

١٠ عرض الهيكل السفلي - مسحوب (بدون الذراع):

٩ قدم و ١٠ بوصة ٣٠٠٠ مم

مدايات مقياس ٦٠٠ مم (٢٤ بوصة)

١٠ قدم و ٢ بوصة ٣١٠٠ مم

مدايات مقياس ٧٠٠ مم (٢٨ بوصة)

١٠ قدم و ٨ بوصة ٣٢٥٥ مم

عرض الهيكل السفلي - مسحوب (مع الدرج):

مدايات مقياس ٦٠٠ مم (٢٤ بوصة)

١٠ قدم و ٨ بوصة ٣٢٥٥ مم

مدايات مقياس ٧٠٠ مم (٢٨ بوصة)

١٣ قدم و ١ بوصة ٤٠٠٠ مم

عرض الهيكل السفلي - ممدود (بدون الذراع):

مدايات مقياس ٦٠٠ مم (٢٤ بوصة)

١٣ قدم و ٥ بوصة ٤١٠٠ مم

مدايات مقياس ٧٠٠ مم (٢٨ بوصة)

١٤ قدم و ٠ بوصة ٤٢٥٥ مم

عرض الهيكل السفلي - ممدود (مع الدرج):

مدايات مقياس ٦٠٠ مم (٢٤ بوصة)

١٤ قدم و ٠ بوصة ٤٢٥٥ مم

مدايات مقياس ٧٠٠ مم (٢٨ بوصة)

HD

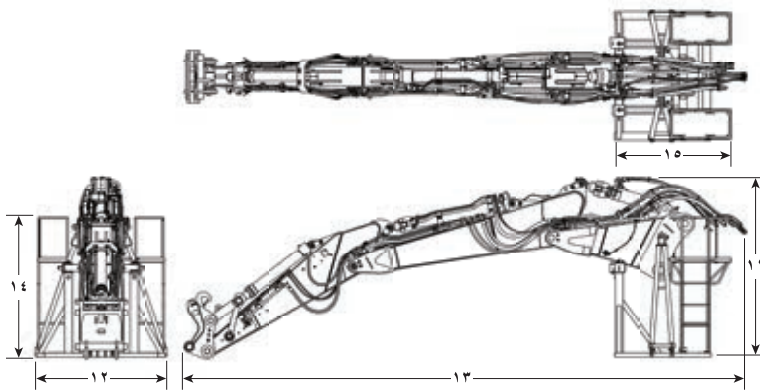
نوع الجرافة

٢,٤٦ ياردة ١,٨٨ م

سعة الجرافة

٥ قدم و ١١ بوصة ١٧٩٦ مم

نصف قطر طرف الجرافة



أبعاد النقل الأمامية:

ذراع الرافعة القابلة للتمديد ثنائية القطع

R3.2DB (١٠ قدم و ٦ بوصة)

١١ الارتفاع\* ٣٤٢٠ مم ١١ قدم و ٣ بوصة

١٢ العرض

٢٥٠٠ مم ٨ قدم و ٢ بوصة

١٣ أقصى طول (بدون قارنة توصيل سريعة) ١٠٠٥٠ مم ٣٣ قدم و ٠ بوصة

أقصى طول (مع قارنة توصيل سريعة) ١٠٣٧٠ مم ٣٤ قدم و ٠ بوصة

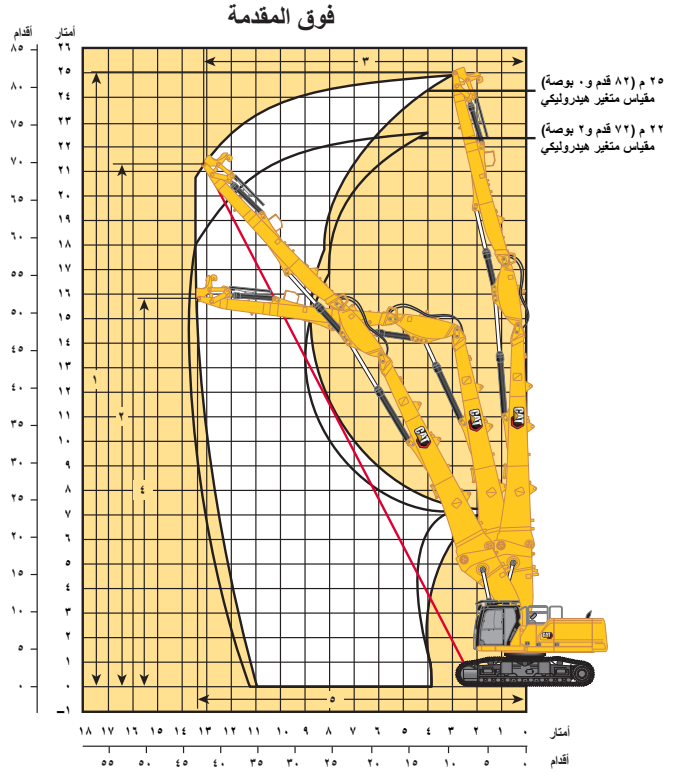
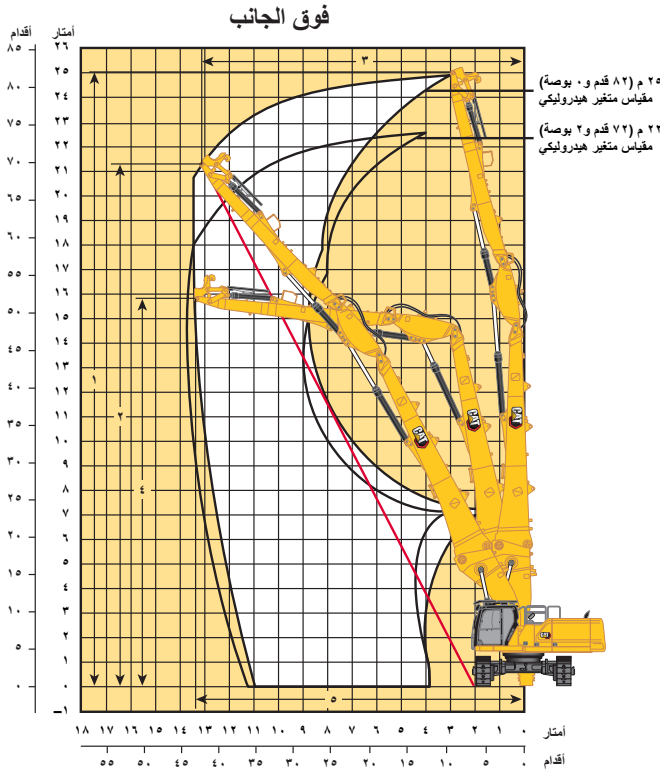
١٤ ارتفاع الحمالة فقط ٢٦٤٤ مم ٨ قدم و ٨ بوصة

١٥ طول الحمالة فقط ٢٢٩٥ مم ٧ قدم و ٦ بوصة

\*مع أو بدون قارنة توصيل سريع

## نطاقات العمل والقوى

جميع الأبعاد تقريبية وقد تختلف حسب نوع الجرافة.



### ذراع رافعة UHD

م ٢٥ (٨٢ قدم و ٠ بوصة) مقياس متغير هيدروليكي  
م ٢٢ (٧٢ قدم و ٢ بوصة) مقياس متغير هيدروليكي

### ذراع طرفية UHD

مقياس متغير هيدروليكي

### خيارات ذراع الرافعة

### خيارات الذراع

### خيارات الهيكل السفلي

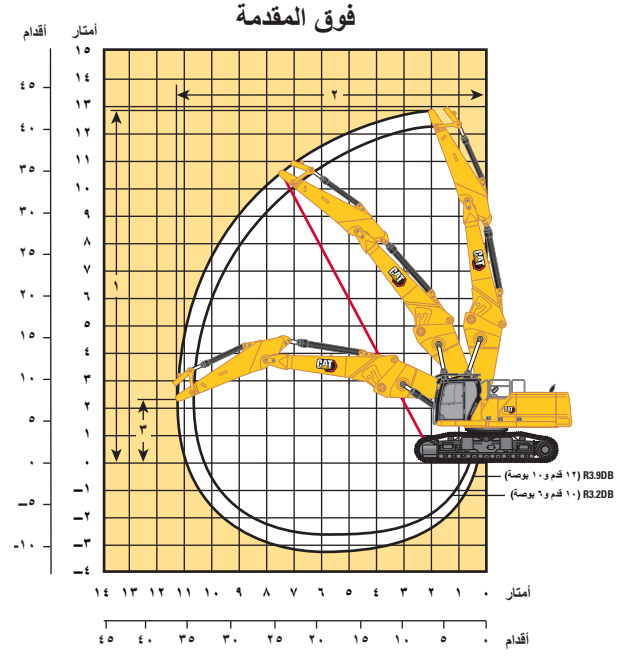
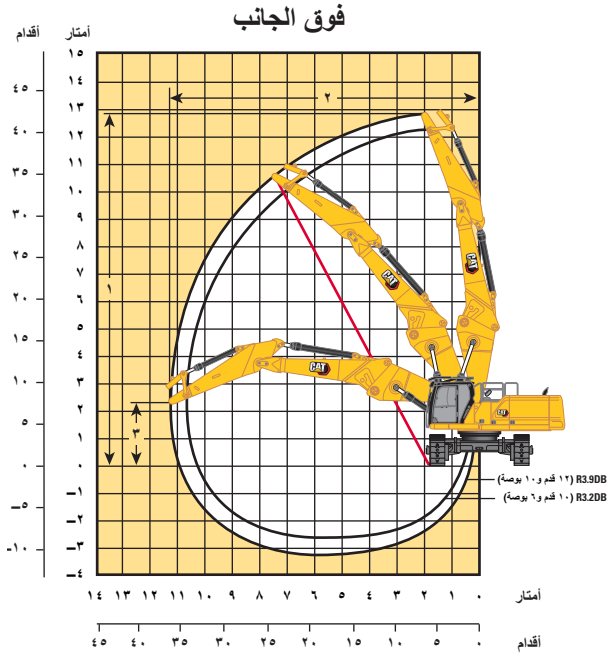
فوق المقدمة:

٢٥٠٠٠ مم	٨٢ قدمًا و ٠ بوصة	٢٢٠٠٠ مم	٧٢ قدم و ٢ بوصة	١	أقصى ارتفاع للمسمار عند فوهة الذراع الطرفية
٢٣٠٠ كجم	٧٣٠٠ رطل	٣٧٠٠ كجم	٨٢٠٠ رطل	٢	أقصى وزن عند فوهة الذراع الطرفية
٢١٢٧٠ مم	٦٩ قدمًا و ٩ بوصة	١٨٥٩٠ مم	٦١ قدم و ٠ بوصة	٣	أقصى ارتفاع لمسمار العمل عند فوهة الذراع الطرفية (خط ١/٢)
١٣٠٢٠ مم	٤٢ قدمًا و ٩ بوصة	١١٦٨٠ مم	٣٨ قدم و ٤ بوصة	٤	أقصى وصول للعمل عند فوهة الذراع الطرفية (خط ١/٢)
١٥٩٠٠ مم	٥٢ قدم و ٢ بوصة	١٢٦٤٠ مم	٤١ قدم و ٦ بوصة	٥	أقصى ارتفاع عند فوهة الذراع الطرفية في وضع أقصى وصول
١٢٣٣٠ مم	٤٣ قدم و ٩ بوصة	١٣٥٥٠ مم	٤٤ قدم و ٥ بوصة		أقصى وصول عند فوهة الذراع الطرفية

فوق الجانِب:

٢٥٠٠٠ مم	٨٢ قدمًا و ٠ بوصة	٢٢٠٠٠ مم	٧٢ قدم و ٢ بوصة	١	أقصى ارتفاع للمسمار عند فوهة الذراع الطرفية
٢٣٠٠ كجم	٧٣٠٠ رطل	٣٧٠٠ كجم	٨٢٠٠ رطل	٢	أقصى وزن عند فوهة الذراع الطرفية
٢١٥٦٠ مم	٧٠ قدمًا و ٩ بوصة	١٨٨٩٠ مم	٦٠ قدمًا و ٠ بوصة	٣	أقصى ارتفاع لمسمار العمل عند فوهة الذراع الطرفية (خط ١/٢)
١٢٤٨٠ مم	٤٠ قدمًا و ١١ بوصة	١١١٤٥ مم	٣٦ قدم و ٧ بوصة	٤	أقصى وصول للعمل عند فوهة الذراع الطرفية (خط ١/٢)
١٥٩٠٠ مم	٥٢ قدم و ٢ بوصة	١٢٦٤٠ مم	٤١ قدمًا و ٦ بوصة	٥	أقصى ارتفاع عند فوهة الذراع الطرفية في وضع أقصى وصول
١٠٣٣٠ مم	٤٣ قدمًا و ٩ بوصة	١٣٥٥٠ مم	٤٤ قدمًا و ٥ بوصة		أقصى وصول عند فوهة الذراع الطرفية

جميع الأبعاد تقريبية وقد تختلف حسب نوع الجرافة.



### خيار ذراع الرافعة

ذراع الرافعة القابلة للتمديد  
الوضع المستقيم

### خيارات الذراع

الذراع الطرفية القابلة للتمديد

R3.2DB (١٠ قدم و ٦ بوصة)

R3.9DB (١٢ قدم و ١٠ بوصة)

مقياس متغير هيدروليكي

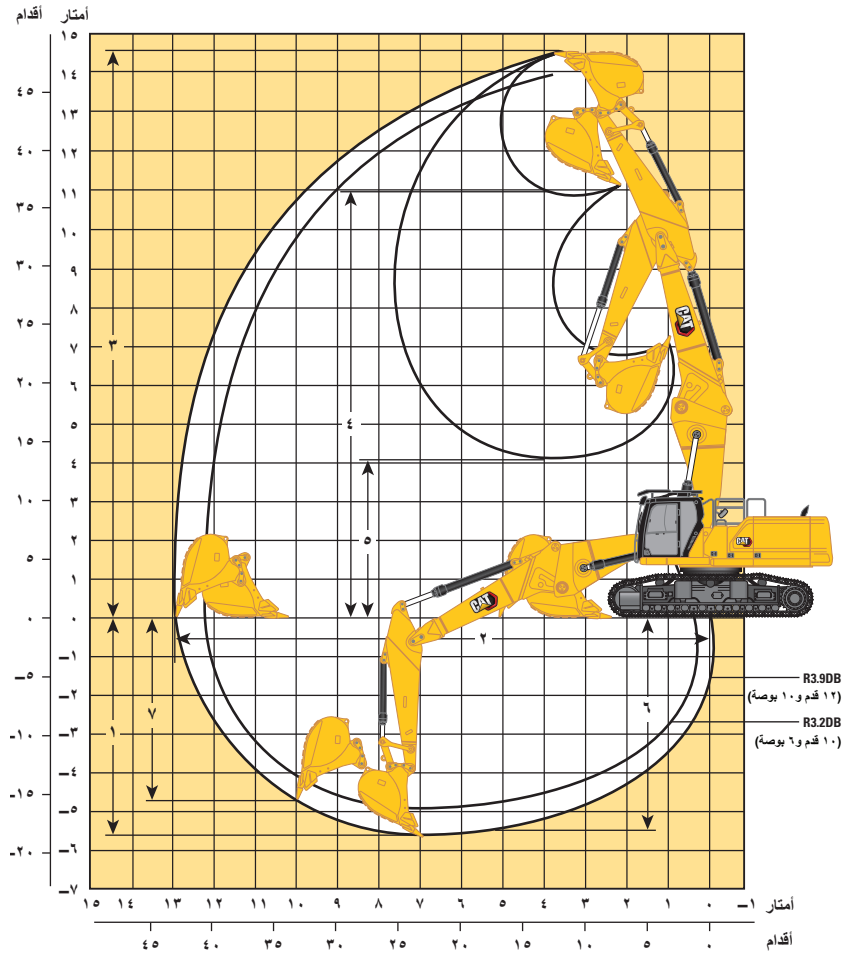
### خيار الهيكل السفلي

فوق المقدمة:

أقصى ارتفاع للمسمار عند فوهة الذراع الطرفية	١٢٧٦٠ مم	٤١ قدم و ١٠ بوصة	١٢٣٣٠ مم	٤٠ قدم و ٥ بوصة
أقصى وزن عند فوهة الذراع الطرفية	٤٢٠٠ كجم	٩٣٠٠ رطل	٤٢٠٠ كجم	٩٣٠٠ رطل
٢ أقصى وصول عند فوهة الذراع الطرفية	١١٣٢٠ مم	٣٧ قدم و ٢ بوصة	١٠٦٢٠ مم	٣٤ قدمًا، و ١٠ بوصة
٣ أقصى ارتفاع عند فوهة الذراع الطرفية في وضع أقصى وصول	٢٣١٠ مم	٧ قدم و ٧ بوصة	٢٣١٠ مم	٧ قدم و ٧ بوصة
فوق الجانب:				
١ أقصى ارتفاع للمسمار عند فوهة الذراع الطرفية	١٢٧٦٠ مم	٤١ قدم و ١٠ بوصة	١٢٣٣٠ مم	٤٠ قدم و ٥ بوصة
أقصى وزن عند فوهة الذراع الطرفية	٤٢٠٠ كجم	٩٣٠٠ رطل	٤٢٠٠ كجم	٩٣٠٠ رطل
٢ أقصى وصول عند فوهة الذراع الطرفية	١١٣٢٠ مم	٣٧ قدم و ٢ بوصة	١٠٦٢٠ مم	٣٤ قدمًا، و ١٠ بوصة
٣ أقصى ارتفاع عند فوهة الذراع الطرفية في وضع أقصى وصول	٢٣١٠ مم	٧ قدم و ٧ بوصة	٢٣١٠ مم	٧ قدم و ٧ بوصة

## نطاقات العمل والقوى

جميع الأبعاد تقريبية وقد تختلف حسب نوع الجرافة.



خيار ذراع الرافعة

ذراع الرافعة القابلة للتمديد  
الوضع المستقيم

خيارات الذراع

الذراع الطرفية القابلة للتمديد

R3.2DB (10 قدم و 6 بوصة) R3.9DB (12 قدم و 10 بوصة)

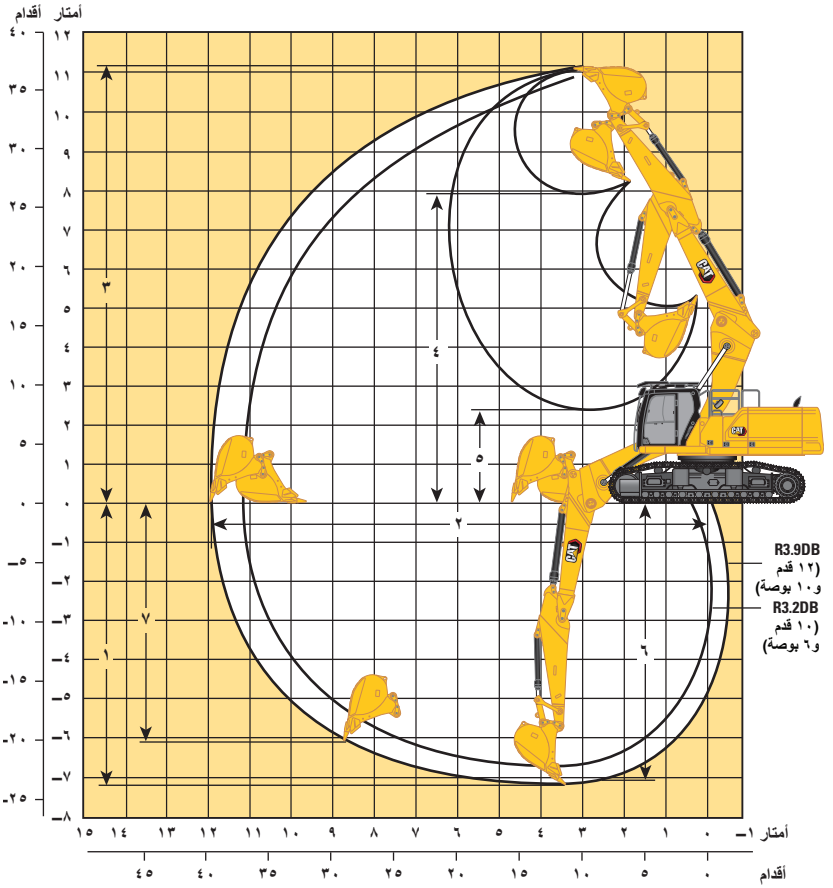
مقياس متغير هيدروليكي

خيار الهيكل السفلي

مقياس متغير هيدروليكي			خيار الهيكل السفلي
16 قدم و 2 بوصة	4940 مم	18 قدم و 6 بوصة	1 عمق الحفر الأقصى
40 قدم و 0 بوصة	12190 مم	42 قدم و 2 بوصة	2 أقصى امتداد عند خط الأرض
45 قدم و 8 بوصة	13910 مم	47 قدم و 8 بوصة	3 أقصى ارتفاع للقطع
33 قدم و 11 بوصة	10330 مم	35 قدم و 11 بوصة	4 أقصى ارتفاع للتحميل
15 قدم و 7 بوصة	4750 مم	13 قدم و 6 بوصة	5 أدنى ارتفاع للتحميل
15 قدم و 9 بوصة	4790 مم	18 قدم و 1 بوصة	6 الحد الأقصى لعمق القطع لطاق مستوي يبلغ 2440 مم (8 قدم و 0 بوصة)
13 قدم و 4 بوصة	4060 مم	15 قدم و 5 بوصة	7 عمق حفر الجدار الرأسى الأقصى
47160 رطل من القوة	210 كيلونيوتن	47160 رطل من القوة	قوة حفر الجرافة (ISO)
37300 رطل من القوة	166 كيلونيوتن	32440 رطل من القوة	قوة حفر الذراع (ISO)
HD	HD		نوع الجرافة
2,46 ياردة <sup>2</sup>	1,88 م <sup>2</sup>	2,46 ياردة <sup>2</sup>	سعة الجرافة
5 قدم و 11 بوصة	1796 مم	5 قدم و 11 بوصة	نصف قطر طرف الجرافة



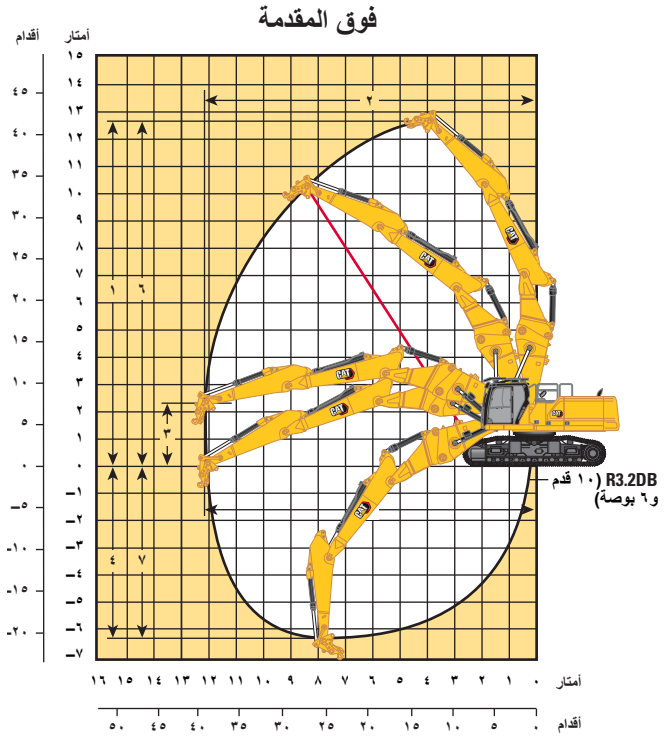
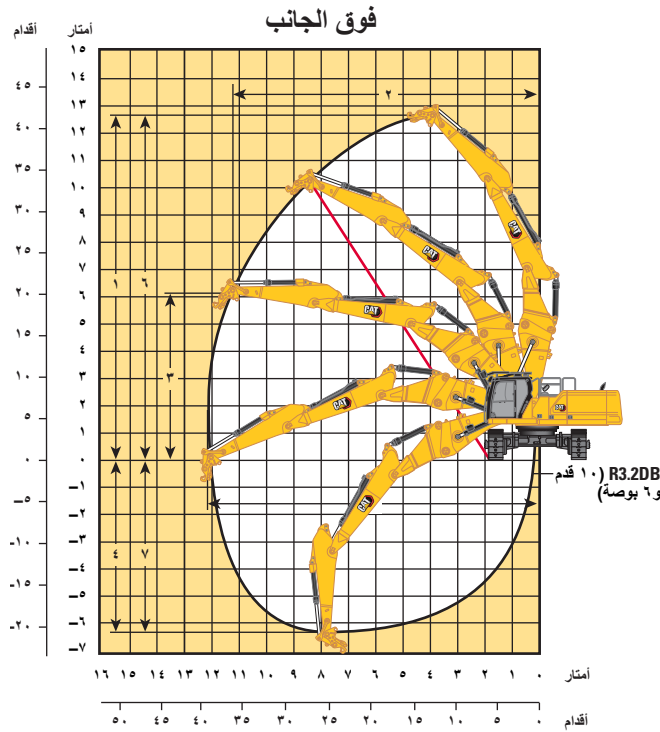
جميع الأبعاد تقريبية وقد تختلف حسب نوع الجرافة.



ذراع الرافعة القابلة للتمديد الوضع المنحني		ذراع الرافعة القابلة للتمديد		خيار ذراع الرافعة
R3.2DB (١٠ قدم و ٦ بوصة)		R3.9DB (١٢ قدم و ١٠ بوصة)		خيارات الذراع
مقياس متغير هيدروليكي				خيار الهيكل السفلي
٢١ قدم و ٦ بوصة	٦٥٥٠ مم	٢٣ قدم و ٩ بوصة	٧٢٥٠ مم	١ عمق الحفر الأقصى
٣٦ قدم و ١٠ بوصة	١١٢٢٠ مم	٣٩ قدم و ١ بوصة	١١٩٢٠ مم	٢ أقصى امتداد عند خط الأرض
٣٥ قدم و ٤ بوصة	١٠٧٧٠ مم	٣٦ قدم و ٨ بوصة	١١١٨٠ مم	٣ أقصى ارتفاع للقطع
٢٤ قدم و ١٠ بوصة	٧٥٧٠ مم	٢٦ قدم و ١ بوصة	٧٩٤٠ مم	٤ أقصى ارتفاع للتحميل
١٠ قدم و ٤ بوصة	٣١٤٠ مم	٨ قدم و ٠ بوصة	٢٤٤٠ مم	٥ أدنى ارتفاع للتحميل
٢١ قدم و ٠ بوصة	٦٤٠٠ مم	٢٣ قدم و ٤ بوصة	٧١٢٠ مم	٦ الحد الأقصى لعمق القطع لقاع مستوي يبلغ ٢٤٤٠ مم (٨ قدم و ٠ بوصة)
١٧ قدم و ٦ بوصة	٥٣٤٠ مم	٢٠ قدم و ٣ بوصة	٦١٦٠ مم	٧ عمق حفر الجدار الرأسى الأقصى
٤٧١٦٠ رطل من القوة	٢١٠ كيلونيوتن	٤٧١٦٠ رطل من القوة	٢١٠ كيلونيوتن	قوة حفر الجرافة (ISO)
٣٧٣٠٠ رطل من القوة	١٦٦ كيلونيوتن	٣٢٤٤٠ رطل من القوة	١٤٤ كيلونيوتن	قوة حفر الذراع (ISO)
HD	HD	HD	HD	نوع الجرافة
٢,٤٦ ياردة <sup>٢</sup>	١,٨٨ م <sup>٢</sup>	٢,٤٦ ياردة <sup>٢</sup>	١,٨٨ م <sup>٢</sup>	سعة الجرافة
٥ قدم و ١١ بوصة	١٧٩٦ مم	٥ قدم و ١١ بوصة	١٧٩٦ مم	نصف قطر طرف الجرافة

## نطاقات العمل والقوى

جميع الأبعاد تقريبية وقد تختلف حسب نوع الجرافة.



ذراع الرافعة القابلة للتمديد ثنائية القطع  
R3.2DB (10 قدم و 6 بوصة)  
مقياس متغير هيدروليكي

خيار ذراع الرافعة  
خيار الذراع  
خيارات الهيكل السفلي

فوق المقدمة:

أقصى ارتفاع للمسمار عند فوهة الذراع الطرفية	1	12640 مم	41 قدم و 6 بوصة
أقصى وصول عند فوهة الذراع الطرفية	2	12200 مم	40 قدم و 0 بوصة
أقصى ارتفاع عند فوهة الذراع الطرفية في وضع أقصى وصول	3	2310 مم	7 قدم و 7 بوصة
أقصى وزن عند فوهة الذراع الطرفية		4500 كجم	9900 رطل

أقصى ارتفاع للمسمار عند فوهة الذراع الطرفية	1	10640 مم	41 قدم و 6 بوصة
أقصى وصول عند فوهة الذراع الطرفية	2	11200 مم	36 قدم و 9 بوصة
أقصى ارتفاع عند فوهة الذراع الطرفية في وضع أقصى وصول	3	6190 مم	20 قدم و 4 بوصة
أقصى وزن عند فوهة الذراع الطرفية		4500 كجم	9900 رطل
أقصى عمق رأسي عند فوهة الذراع الطرفية (بدون أداة عمل)	4	6290 مم	20 قدم و 8 بوصة
أقصى وصول عند الخط الأرضي لفوهة الذراع الطرفية (بدون أداة عمل)	5	12200 مم	40 قدم و 0 بوصة
أقصى ارتفاع للمسمار عند فوهة الذراع الطرفية (بدون أداة عمل)	6	12640 مم	41 قدم و 6 بوصة
عمق حفر الجدار الرأسي الأقصى	7	6290 مم	20 قدم و 8 بوصة

فوق الجانب:

أقصى ارتفاع للمسمار عند فوهة الذراع الطرفية	1	10640 مم	41 قدم و 6 بوصة
أقصى وصول عند فوهة الذراع الطرفية	2	11200 مم	36 قدم و 9 بوصة
أقصى ارتفاع عند فوهة الذراع الطرفية في وضع أقصى وصول	3	6190 مم	20 قدم و 4 بوصة
أقصى وزن عند فوهة الذراع الطرفية		4500 كجم	9900 رطل
أقصى عمق رأسي عند فوهة الذراع الطرفية (بدون أداة عمل)	4	6290 مم	20 قدم و 8 بوصة
أقصى وصول عند الخط الأرضي لفوهة الذراع الطرفية (بدون أداة عمل)	5	12200 مم	40 قدم و 0 بوصة
أقصى ارتفاع للمسمار عند فوهة الذراع الطرفية (بدون أداة عمل)	6	12640 مم	41 قدم و 6 بوصة
عمق حفر الجدار الرأسي الأقصى	7	6290 مم	20 قدم و 8 بوصة
قوة حفر الجرافة (ISO)		210 كيلونيوتن	47160 رطل من القوة
قوة حفر الذراع (ISO)		166 كيلونيوتن	37300 رطل من القوة

أقصى ارتفاع للمسمار عند فوهة الذراع الطرفية	1	10640 مم	41 قدم و 6 بوصة
أقصى وصول عند فوهة الذراع الطرفية	2	11200 مم	36 قدم و 9 بوصة
أقصى ارتفاع عند فوهة الذراع الطرفية في وضع أقصى وصول	3	6190 مم	20 قدم و 4 بوصة
أقصى وزن عند فوهة الذراع الطرفية		4500 كجم	9900 رطل
أقصى عمق رأسي عند فوهة الذراع الطرفية (بدون أداة عمل)	4	6290 مم	20 قدم و 8 بوصة
أقصى وصول عند الخط الأرضي لفوهة الذراع الطرفية (بدون أداة عمل)	5	12200 مم	40 قدم و 0 بوصة
أقصى ارتفاع للمسمار عند فوهة الذراع الطرفية (بدون أداة عمل)	6	12640 مم	41 قدم و 6 بوصة
عمق حفر الجدار الرأسي الأقصى	7	6290 مم	20 قدم و 8 بوصة
قوة حفر الجرافة (ISO)		210 كيلونيوتن	47160 رطل من القوة
قوة حفر الذراع (ISO)		166 كيلونيوتن	37300 رطل من القوة

HD

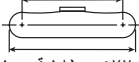
نوع الجرافة		1,88 مم <sup>3</sup>	2,46 ياردة <sup>3</sup>
سعة الجرافة		1796 مم	5 قدم و 11 بوصة

نوع الجرافة		1,88 مم <sup>3</sup>	2,46 ياردة <sup>3</sup>
سعة الجرافة		1796 مم	5 قدم و 11 بوصة
نصف قطر طرف الجرافة			

## قدرات رفع ذراع الوصول القابلة للتمديد (الوضع المستقيم) - ثقل الموازنة: ٩,٠ أطنان مترية (٢ ١٩٨٤ رطل) - بدون الجرافة، الرفع الثقيل: تشغيل

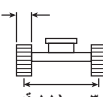
هيكل سفلي هيدروليكي متغير المقياس

٤٧٧٠ مم (١٥ قدم و ٨ بوصة)



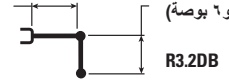
٥٧٧٠ مم (١٨ قدم و ١١ بوصة)

مداصات جنزير ثلاثية الحواف  
مقاس ٦٠٠ مم (٢٤ بوصة)



٣٤٤٠ مم (١١ قدم و ٢ بوصة)

٧,٤ م (٢٤ قدم و ٦ بوصة)



٣,٢ م (١٠ قدم و ٦ بوصة)

مقاس م/قدم	١٠٥٠٠ مم (٣٥ قدم و ٠ بوصة)		٩٠٠٠ مم (٣٠ قدم و ٠ بوصة)		٧٥٠٠ مم (٢٥ قدم)		٦٠٠٠ مم (٢٠ قدم)		٤٥٠٠ مم (١٥ قدم)		مقاس م/قدم	مقاس م/قدم	
	مقاس م/قدم	مقاس م/قدم	مقاس م/قدم	مقاس م/قدم	مقاس م/قدم	مقاس م/قدم	مقاس م/قدم	مقاس م/قدم	مقاس م/قدم	مقاس م/قدم			
٤٢١٠	*١١٧٠٠	*١١٧٠٠										كجم ١٢٠٠٠ رطل ٤٠ بوصة	
٦٧٢٠ ٢١ قدم و ٣ بوصة	*٨٨٥٠ *١٩٩٠٠	*٨٨٥٠ *١٩٩٠٠						*١١٧٥٠ ٢٤٥٠٠	*١١٧٥٠ ٢٤٥٠٠			كجم ٥٠٠ رطل ٣٥ بوصة	
٨٢٣٠ ٢٦ قدم و ٧ بوصة	*٧٨٥٠ *١٧٤٠٠	*٧٨٥٠ *١٧٤٠٠			*١١٢٥٠ ٢٣٤٥٠	*١١٢٥٠ ٢٣٤٥٠	*١٢١٥٠ *٢٦٨٠٠	*١٢١٥٠ *٢٦٨٠٠				كجم ٩٠٠٠ رطل ٣٠ بوصة	
٩٢٦٠ ٣٠ قدم و ١ بوصة	*٧٣٥٠ ١٦٢٥٠	*٧٣٥٠ ١٦٢٥٠			*٩٥٠٠ ١٧٣٥٠	*٩٥٠٠ ١٧٣٥٠	*١٢٢٥٠ *٢٦٥٥٠	*١٢٢٥٠ *٢٦٥٥٠	*١٢٧٥٠ *٢٧٩٥٠	*١٢٧٥٠ *٢٧٩٥٠	*١١٨٠٠ *٢٥٨٥٠	*١١٨٠٠ *٢٥٨٥٠	كجم ٧٥٠٠ رطل ٢٥ بوصة
٩٩٦٠ ٣٢ قدم و ٦ بوصة	*٧١٥٠ *١٥٧٥٠	*٧١٥٠ *١٥٧٥٠			١٠٢٠٠ ٢١٩٥٠	*١١١٠٠ *٢٤٢٠٠	*١٢٢٥٠ ٢٧٥٥٠	*١٢٢٥٠ ٢٧٥٥٠	*١٥١٥٠ *٣٢٧٠٠	*١٥١٥٠ *٣٢٧٠٠	١٩٤٠٠ ٤١٣٠٠	١٩٤٠٠ ٤١٣٠٠	كجم ٦٠٠٠ رطل ٢٠ بوصة
١٠٣٩٠ ٣٤ قدم و ٠ بوصة	*٧١٥٠ *١٥٧٥٠	*٧١٥٠ *١٥٧٥٠			١٠٠٠٠ ٢١٥٠٠	*١١٤٠٠ *٢٤٧٠٠	١٣١٠٠ ٢٨٣٠٠	*١٣٣٥٠ *٢٨٩٥٠	*١٦٥٠٠ ٣٥٧٠٠	*١٦٥٠٠ ٣٥٧٠٠			كجم ٤٥٠٠ رطل ١٥ بوصة
١٠٦٠٠ ٣٤ قدم و ٨ بوصة	*٧٣٠٠ *١٦٦٠٠	*٧٣٠٠ *١٦٦٠٠	٧٧٥٠	*٨٦٥٠	٩٧٥٠ ٢٠٩٥٠	*١١٦٠٠ *٢٥١٥٠	١٢٦٥٠ ٢٧٢٥٠	*١٣٩٥٠ *٣٠١٥٠	١٧٤٠٠ ٣٧٥٠٠	١٧٦٥٠ *٣٨١٥٠			كجم ٣٠٠٠ رطل ١٠ بوصة
١٠٥٨٠ ٣٤ قدم و ٨ بوصة	٧٦٠٠ ١٦٧٥٠	*٧٦٥٠ ١٦٨٥٠	٧٧٠٠	*٩٠٠٠	٩٥٠٠ ٢٠٥٠٠	*١١٦٠٠ *٢٥١٠٠	١٢٢٥٠ ٢٦٤٠٠	*١٤١٥٠ ٣٠٦٠٠	١٦٧٥٠ *٣٦١٥٠	*١٧٩٠٠ ٣٨٨٠٠			كجم ١٥٠٠ رطل ٥ بوصة
١٠٣٥٠ ٣٣ قدم و ١١ بوصة	٧٨٠٠ ١٧٢٠٠	*٨٢٥٠ *١٨١٠٠			٩٤٠٠ ٢٠٢٠٠	*١١٢٠٠ *٢٤١٥٠	١٢٥٠٠ ٢٥٩٠٠	*١٣٣٥٠ *٢٩٨٠٠	١٦٥٠٠ ٣٥٥٠٠	*١٧٢٠٠ ٣٧٣٠٠			كجم ٠ رطل ٠ بوصة
٩٨٩٠ ٣٢ قدم و ٤ بوصة	*٨٢٥٠ *١٨١٠٠	*٨٢٥٠ *١٨١٠٠			٩٣٥٠ ٢٠٢٠٠	*١٠١٠٠ *٢٦٦٥٠	١١٩٥٠ ٢٥٨٠٠	*١٢٢٥٠ *٢٧٤٠٠	*١٥٥٥٠ *٣٣٨٠٠	*١٥٥٥٠ *٣٣٨٠٠	*١٥٠٠٠ *٣٤٦٥٠	*١٥٠٠٠ *٣٤٦٥٠	كجم ١٥٠٠٠ رطل ٥٠ بوصة
٨١٠٠ ٢٥ قدم و ١٠ بوصة	*٩٦٠٠ *٢١٧٠٠	*٩٦٠٠ *٢١٧٠٠					*١٠٦٠٠ *٢٢٢٧٥٠	*١٠٦٠٠ *٢٢٢٧٥٠					كجم ٣٠٠٠٠ رطل ١٠٠ بوصة



ISO 10567



\* تشير إلى أن الحمل محدود بقدرة الرفع الهيدروليكي بدلاً من حمل القلب. تتوافق الأحمال السابقة مع معيار قدرة رفع الحفار الهيدروليكي ISO 10567:2007. ولا تتجاوز هذه الأحمال ٨٧٪ من قدرة الرفع الهيدروليكي أو ٧٥٪ من حمل القلب. يجب طرح وزن جميع ملحقات الرفع من قدرات الرفع السابقة. تعتمد قدرات الرفع على ماكينة تنقف على سطح دعم صلب وثابت، وقد يؤثر استخدام ملحق أداة عمل مخصص لمناولة/رفع الأجسام على أداء رفع الماكينة.

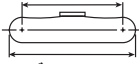
تتعي قدرة الرفع بنسبة  $\pm 5\%$  لجميع مداصات الجنزير المتوفرة.

يُرجى الرجوع دائماً إلى دليل التشغيل والصيانة المناسب للاطلاع على المعلومات الخاصة بالمنتج.

## قدرات رفع ذراع الوصول القابلة للتمديد (الوضع المستقيم) - ثقل الموازنة: ٩,٠ أطنان متريّة (٢ ١٩٨ رطل) - بدون الجرافة، الرفع الثقيل: تشغيل

هيكل سفلي هيدروليكي متغير المقياس

٤٧٧٠ مم (١٥ قدم و ٨ بوصة)



٥٧٧٠ مم (١٨ قدم و ١١ بوصة)

مداصات جنزير ثلاثية الحواف مقياس ٧٠٠ مم (٢٨ بوصة)



٣٤٤٠ مم (١١ قدم و ٢ بوصة)

٧,٤ م (٢٤ قدم و ٦ بوصة)



٣,٢ م (١٠ قدم و ٦ بوصة)

R3.2DB

مدم		١٠٥٠٠ مم (٣٥ قدم و ٠ بوصة)		٩٠٠٠ مم / ٣٠ قدم و ٠ بوصة		٧٥٠٠ مم / ٢٥ قدمًا		٦٠٠٠ مم / ٢٠ قدمًا		٤٥٠٠ مم / ١٥ قدمًا		مدم	
مدم/بوصة	مدم	مدم	مدم	مدم	مدم	مدم	مدم	مدم	مدم	مدم	مدم		
٤٢١٠	*١١٧٠٠	*١١٧٠٠										كجم ١٢٠٠٠ رطل ٤٠ بوصة	
٦٧٢٠ ٢١ قدم و ٣ بوصة	*٨٨٥٠ *١٩٩٠٠	*٨٨٥٠ *١٩٩٠٠						*١١٧٥٠ ٢٤٥٠٠	*١١٧٥٠ ٢٤٥٠٠			كجم ١٠٥٠٠ رطل ٣٥ بوصة	
٨٢٣٠ ٢٦ قدم و ٧ بوصة	*٧٨٥٠ *١٧٤٠٠	*٧٨٥٠ *١٧٤٠٠					*١١٢٥٠ ٢٣٤٥٠	*١١٢٥٠ ٢٣٤٥٠	*١٢١٥٠ *٢٦٨٠٠	*١٢١٥٠ *٢٦٨٠٠		كجم ٩٠٠٠ رطل ٣٠ بوصة	
٩٢٦٠ ٣٠ قدم و ١ بوصة	*٧٣٥٠ ١٦٢٥٠	*٧٣٥٠ ١٦٢٥٠			*٩٥٠٠ ١٧٣٥٠	*٩٥٠٠ ١٧٣٥٠	*١٢٢٥٠ *٢٦٥٥٠	*١٢٢٥٠ *٢٦٥٥٠	*١٢٧٥٠ *٢٧٩٥٠	*١٢٧٥٠ *٢٧٩٥٠	*١١٨٠٠ *٢٥٨٥٠	*١١٨٠٠ *٢٥٨٥٠	كجم ٧٥٠٠ رطل ٢٥ بوصة
٩٩٦٠ ٣٢ قدمًا، و ٦ بوصة	*٧١٥٠ *١٥٧٥٠	*٧١٥٠ *١٥٧٥٠			١٠٣٠٠ ٢٢٢٠٠	*١١١٠٠ *٢٤٤٢٠٠	*١٢٢٥٠ ٢٧٥٥٠	*١٢٢٥٠ ٢٧٥٥٠	*١٥١٥٠ *٣٢٧٠٠	*١٥١٥٠ *٣٢٧٠٠	١٩٤٠٠ ٤١٣٠٠	١٩٤٠٠ ٤١٣٠٠	كجم ٦٠٠٠ رطل ٢٠ بوصة
١٠٣٩٠ ٣٤ قدم و ٠ بوصة	*٧١٥٠ *١٥٧٥٠	*٧١٥٠ *١٥٧٥٠			١٠١٠٠ ٢١٧٥٠	*١١٤٠٠ *٢٤٤٧٠٠	١٢٢٥٠ ٢٨٥٥٠	*١٢٣٥٠ *٢٨٩٥٠	*١٦٥٠٠ ٣٥٧٠٠	*١٦٥٠٠ ٣٥٧٠٠			كجم ٤٥٠٠ رطل ١٥ بوصة
١٠٦٠٠ ٣٤ قدم و ٨ بوصة	*٧٣٠٠ *١٦١٠٠	*٧٣٠٠ *١٦١٠٠	٧٨٥٠	*٨٦٥٠	٩٨٥٠ ٢١٢٠٠	*١١٦٠٠ *٢٥١٥٠	١٢٧٥٠ ٢٧٥٠٠	*١٣٩٥٠ *٣٠١٥٠	*١٧٥٥٠ ٣٧٩٠٠	١٧٦٥٠ *٣٨١٥٠			كجم ٣٠٠٠ رطل ١٠ بوصة
١٠٥٨٠ ٣٤ قدم و ٨ بوصة	*٧٦٥٠ ١٦٨٥٠	*٧٦٥٠ ١٦٨٥٠	٧٧٥٠	*٩٠٠٠	٩٦٠٠ ٢٠٧٠٠	*١١٦٠٠ *٢٥١٠٠	١٢٤٠٠ ٢٦٦٠٠	*١٤١٥٠ ٣٠٦٠٠	١٦٩٥٠ *٣٦٥٠٠	*١٧٩٠٠ ٣٨٨٠٠			كجم ١٥٠٠ رطل ٥ بوصة
١٠٣٥٠ ٣٣ قدم و ١١ بوصة	٧٩٠٠ ١٧٣٥٠	*٨٢٥٠ *١٨١٠٠			٩٥٠٠ ٢٠٤٥٠	*١١٢٠٠ *٢٤٤١٥٠	١٢١٥٠ ٢٦٢٠٠	*١٣٧٥٠ *٢٩٨٠٠	١٦٦٥٠ ٣٥٩٠٠	*١٧٢٠٠ ٣٧٣٠٠			كجم ٠ رطل ٠ بوصة
٩٨٩٠ ٣٢ قدم و ٤ بوصة	*٨٢٥٠ *١٨١٠٠	*٨٢٥٠ *١٨١٠٠			٩٤٥٠ ٢٠٤٠٠	*١٠١٠٠ *٢١٦٥٠	١٢١٠٠ ٢٦٠٥٠	*١٢٧٠٠ *٢٧٤٠٠	*١٥٥٥٠ *٣٣٨٠٠	*١٥٥٥٠ *٣٣٨٠٠	*١٥٠٠٠ *٣٤٦٥٠	*١٥٠٠٠ *٣٤٦٥٠	كجم ١٥٠٠ رطل ٥ بوصة
٨١٠٠ ٢٥ قدم و ١٠ بوصة	*٩٦٠٠ *٢١٧٠٠	*٩٦٠٠ *٢١٧٠٠					*١٠٦٠٠ *٢٢٢٧٥٠	*١٠٦٠٠ *٢٢٢٧٥٠					كجم ٣٠٠٠ رطل ١٠ بوصة



ISO 10567



\* تشير إلى أن الحمل محدود بقدرة الرفع الهيدروليكي بدلاً من حمل القلب. تتوافق الأحمال السابقة مع معيار قدرة رفع الحفار الهيدروليكي ISO 10567:2007. ولا تتجاوز هذه الأحمال ٨٧٪ من قدرة الرفع الهيدروليكي أو ٧٥٪ من حمل القلب. يجب طرح وزن جميع ملحقات الرفع من قدرات الرفع السابقة. تعتمد قدرات الرفع على ماكينة تتقف على سطح دعم صلب وثابت، وقد يؤثر استخدام ملحق أداة عمل مخصص لمناولته/رفع الأجسام على أداء رفع الماكينة.

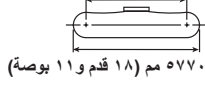
تبقى قدرة الرفع بنسبة  $\pm 0.5\%$  لجميع مداصات الجنزير المتوفرة.

يرجى الرجوع دائماً إلى دليل التشغيل والصيانة المناسب للاطلاع على المعلومات الخاصة بالمنتج.

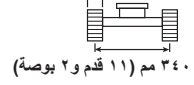
## قدرات رفع ذراع الوصول القابلة للتمديد (الوضع المستقيم) - ثقل الموازنة: ٩,٠ أطنان متريية (٢١٩٨٤ رطل) - بدون الجرافة، الرفع الثقيل: تشغيل

هيكل سفلي هيدروليكي متغير المقياس

٤٧٧٠ مم (١٥ قدم و ٨ بوصة)



مداصات جنزير ثلاثية الحواف مقياس ٦٠٠ مم (٢٤ بوصة)



٧,٤ م (٢٤ قدم و ٦ بوصة)



م/م قدم/بوصة	١٠٥٠٠ مم (٣٥ قدم و بوصة)		٩٠٠٠ مم (٣٠ قدم و بوصة)		٧٥٠٠ مم (٢٥ قدم)		٦٠٠٠ مم (٢٠ قدم)		٤٥٠٠ مم (١٥ قدم)		م/م كجم رطل
	١	٢	٣	٤	٥	٦	٧	٨	٩	١٠	
٥٧٨٠ ١٧ قدم و ٩ بوصة	*٨٣٥٠ *١٩١٠٠	*٨٣٥٠ *١٩١٠٠									١٢٠٠٠ ٤٠ رطل بوصة
٧٧٩٠ ٢٤ قدم و ١١ بوصة	*٦٨٠٠ *١٥٢٠٠	*٦٨٠٠ *١٥٢٠٠					*٨٢٠٠ *٨٢٠٠	*١٠٠٠٠ *٢٢٠٠٠	*١٠٠٠٠ *٢٢٠٠٠		٥٠٠٠ ٣٥ رطل بوصة
٩١٢٠ ٢٩ قدم و ٦ بوصة	*٦١٠٠ ١٣٥٥٠	*٦١٠٠ ١٣٥٥٠			*٦٩٥٠ *٦٩٥٠	*٩٦٥٠ *٢١١٠٠	*٩٦٥٠ *٢١١٠٠	*٩٥٠٠ ٢١٠٥٠	*٩٥٠٠ ٢١٠٥٠		٩٠٠٠ ٣٠ رطل بوصة
١٠٠٦٠ ٣٢ قدم و ٩ بوصة	*٥٧٥٠ *١٢٢٧٠٠	*٥٧٥٠ *١٢٢٧٠٠			*٩٤٥٠ *٢٠١٠٠	*٩٤٥٠ *٢٠١٠٠	*١٠١٠٠ *٢٢٢١٥٠	*١٠١٠٠ *٢٢٢١٥٠	*٩٦٠٠ *٢١١٥٠	*٩٦٠٠ *٢١١٥٠	٧٥٠٠ ٢٥ رطل بوصة
١٠٧١٠ ٣٥ قدم و بوصة	*٥٦٠٠ ١٢٣٠٠	*٥٦٠٠ ١٢٣٠٠	*٧١٥٠ *١٢٣٥٠	*٧١٥٠ *١٢٣٥٠	١٠٣٥٠ ٢٢٢٥٠	*١٠٦٥٠ *٢٣٣٥٠	*١١٤٠٠ ٢٤٨٠٠	*١١٤٠٠ ٢٤٨٠٠	*١١٥٠٠ *٢٤٨٥٠	*١١٥٠٠ *٢٤٨٥٠	٦٠٠٠ ٢٠ رطل بوصة
١١١١٠ ٣٦ قدم و بوصة	*٥٥٥٠ *١٢٢٢٥٠	*٥٥٥٠ *١٢٢٢٥٠	٧٩٠٠ ١٧٠٠٠	*٩٣٠٠ *١٨٧٥٠	١٠١٠٠ ٢١٧٠٠	*١١٠٠٠ *٢٣٣٨٥٠	*١٢٨٠٠ ٢٧٧٥٠	*١٢٨٠٠ ٢٧٧٥٠	*١٥٧٠٠ ٣٣٨٥٠	*١٥٧٠٠ ٣٣٨٥٠	٤٥٠٠ ١٥ رطل بوصة
١١١٣٠ ٣٧ قدم و بوصة	*٥٦٥٠ ١٢٤٥٠	*٥٦٥٠ ١٢٤٥٠	٧٨٠٠ ١٦٧٠٠	*٩٧٥٠ ٢١٠٥٠	٩٨٠٠ ٢١٠٥٠	*١١٣٥٠ *٢٤٥٥٠	١٢٢٧٥٠ ٢٧٥٠٠	*١٣٥٥٠ *٢٩٩٣٠	*١٧٥٠٠ *٣٦٨٥٠	*١٧٥٠٠ *٣٦٨٥٠	٣٠٠٠ ١٠ رطل بوصة
١١١١٠ ٣٧ قدم و بوصة	*٥٩٠٠ ١٢٩٥٠	*٥٩٠٠ ١٢٩٥٠	٧٦٥٠ ١٦٤٥٠	*٩٦٥٠ *٢٠٨٠٠	٩٥٠٠ ٢٠٥٠٠	*١١٥٠٠ *٢٤٩٠٠	١٢٣٠٠ ٢٦٥٠٠	*١٣٩٥٠ *٣٠٢٠٠	١٦٩٠٠ ٣٦٤٠٠	١٧٧٥٠ ٣٨٤٠٠	١٥٠٠ ٥ رطل بوصة
١١٠٧٠ ٣٦ قدم و بوصة	*٦٢٥٠ *١٣٣٨٠٠	*٦٢٥٠ *١٣٣٨٠٠	٧٥٥٠ ١٦٢٥٠	*٩٢٥٠ *١٩٧٥٠	٩٣٠٠ ٢٠٥٠٠	*١١٣٠٠ *٢٤٤٥٠	١٢٠٠٠ ٢٥٨٠٠	*١٣٩٠٠ *٣٠٠٥٠	*١٦٤٥٠ ٣٥٤٠٠	*١٧٥٠٠ ٣٨٠٠٠	١٠٠٠ ٠ رطل بوصة
١٠٦٤٠ ٣٤ قدمًا، و بوصة	*٦٨٥٠ *١٥١٠٠	*٦٨٥٠ *١٥١٠٠	٧٥٥٠ ١٦٢٥٠	*٨١٠٠ *١٩٧٥٠	٩٢٥٠ ١٩٩٠٠	*١٠٦٠٠ *٢٢٢٨٥٠	١١٨٥٠ ٢٥٥٠٠	*١٣١٥٠ *٢٨٤٠٠	١٦٣٠٠ ٣٥١٠٠	*١٦٣٥٠ *٣٥٥٠٠	١٥٠٠ ٥ رطل بوصة
٩٦٤٠ ٣١ قدمًا، و بوصة	*٧٨٠٠ *١٧٣٠٠	*٧٨٠٠ *١٧٣٠٠			*٩٠٥٠ *١٩٢٥٠	*٩٠٥٠ *١٩٢٥٠	*١١٦٠٠ *٢٤٩٠٠	*١١٦٠٠ *٢٤٩٠٠	*١٤٢٥٠ *٣٠٨٥٠	*١٤٢٥٠ *٣٠٨٥٠	٣٠٠٠ ١٠ رطل بوصة



ISO 10567



\* تشير إلى أن الحمل محدود بقدرة الرفع الهيدروليكي بدلاً من حمل القلب. تتوافق الأحمال السابقة مع معيار قدرة رفع الحفار الهيدروليكي ISO 10567:2007. ولا تتجاوز هذه الأحمال ٨٧٪ من قدرة الرفع الهيدروليكي أو ٧٥٪ من حمل القلب. يجب طرح وزن جميع ملحقات الرفع من قدرات الرفع السابقة. تعتمد قدرات الرفع على ماكينة تنفق على سطح دعم صلب وثابت، وقد يؤثر استخدام ملحق أداة عمل مخصص لمنالولة/رفع الأجسام على أداء رفع الماكينة.

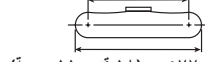
تبقى قدرة الرفع بنسبة  $\pm 0.5\%$  لجميع مداصات الجنزير المتوفرة.

يُرجى الرجوع دائماً إلى دليل التشغيل والصيانة المناسب للاطلاع على المعلومات الخاصة بالمنتج.

قدرات رفع ذراع الوصول القابلة للتمديد (الوضع المستقيم) - ثقل الموازنة: ٩,٠ أطنان متريية (٢١٩٨٤ رطل) - بدون الجرافة،  
الرفع الثقيل: تشغيل

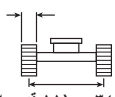
هيكل سفلي هيدروليكي متغير المقياس

٤٧٧٠ مم (١٥ قدم و ٨ بوصة)



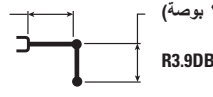
٥٧٧٠ مم (١٨ قدم و ١١ بوصة)

مداسات جنزير ثلاثية الحواف مقياس ٧٠٠ مم (٢٨ بوصة)



٣٤٤٠ مم (١١ قدم و ٢ بوصة)

٧,٤ م (٢٤ قدم و ٦ بوصة)



٣,٩ م (١٢ قدم و ١٠ بوصة)

R3.9DB

م/قدم بوضعية	١٠٥٠٠ مم (٣٥ قدم و بوصة)		٩٠٠٠ مم/٣٠ قدم و بوصة		٧٥٠٠ مم/٢٥ قدمًا		٦٠٠٠ مم/٢٠ قدمًا		٤٥٠٠ مم/١٥ قدمًا		م/كجم
	١٧ قدم و بوصة ٩	٢٤ قدم و بوصة ١١	٢٩ قدم و بوصة ٦	٣٢ قدم و بوصة ٩	٣٥ قدم و بوصة	٣٦ قدم و بوصة ٤	٣٧ قدم و بوصة	٣٧ قدم و بوصة	٣٦ قدم و بوصة ٣	٣٤ قدمًا، و بوصة ١٠	
٥٧٨٠	*٨٣٥٠	*٨٣٥٠									١٢٠٠٠ مم ٤٠ رطل
٧٧٩٠	*٦٨٠٠	*٦٨٠٠			*٨٢٠٠	*٨٢٠٠	*١٠٠٠٠	*١٠٠٠٠			٥٠٠٠ مم ٣٥ رطل
٩١٢٠	*٦١٠٠	*٦١٠٠			*٦٩٥٠	*٦٩٥٠	*٩٦٥٠	*٩٦٥٠			٩٠٠٠ مم ٣٠ رطل
١٠٠٦٠	*٥٧٥٠	*٥٧٥٠			*٩٤٥٠	*٩٤٥٠	*١٠١٠٠	*١٠١٠٠	*٩٦٠٠	*٩٦٠٠	٧٥٠٠ مم ٢٥ رطل
١٠٧١٠	*٥٦٠٠	*٥٦٠٠	*٧١٥٠	*٧١٥٠	١٠٤٥٠	*١٠٦٥٠	*١١٤٠٠	*١١٤٠٠	*١١٥٠٠	*١١٥٠٠	٦٠٠٠ مم ٢٠ رطل
١١١١٠	*٥٥٥٠	*٥٥٥٠	٨٠٠٠	*٩٣٠٠	١٠٢٠٠	*١١٠٠٠	*١٢٨٠٠	*١٢٨٠٠	*١٥٧٠٠	*١٥٧٠٠	٤٥٠٠ مم ١٥ رطل
١١١٣٠	*٥٦٥٠	*٥٦٥٠	٧٨٥٠	*٩٧٥٠	٩٩٠٠	*١١٣٥٠	١٢٩٠٠	*١٣٥٠٠	*١٧٥٠٠	*١٧٥٠٠	٣٠٠٠ مم ١٠ رطل
١١١٩٠	*٥٩٠٠	*٥٩٠٠	٧٧٠٠	*٩٦٥٠	٩٦٠٠	*١١٥٠٠	١٢٤٠٠	*١٣٩٠٠	١٧٧٥٠	٣٨٤٠٠	١٥٠٠ مم ٥ رطل
١١١٧٠	*٦٢٥٠	*٦٢٥٠	٧٦٥٠	*٩٢٥٠	٩٤٠٠	*١١٣٠٠	١٢١٠٠	*١٣٩٠٠	١٦٦٥٠	٣٨٠٠٠	١٠٠٠ مم ٥ رطل
١٠٦٤٠	*٦٨٥٠	*٦٨٥٠	٧٦٥٠	*٨١٠٠	٩٣٥٠	*١٠٦٠٠	١١٩٥٠	*١٣١٥٠	*١٦٣٥٠	٣٥٥٠٠	١٥٠٠ مم ٥ رطل
٩٦٤٠	*٧٨٠٠	*٧٨٠٠			*٩٠٥٠	*٩٠٥٠	*١١٦٠٠	*١١٦٠٠	*١٤٢٥٠	*١٤٢٥٠	٣٠٠٠ مم ١٠ رطل



ISO 10567



\* تشير إلى أن الحمل محدود بقدرة الرفع الهيدروليكي بدلاً من حمل القلب. تتوافق الأحمال السابقة مع معيار قدرة رفع الحفار الهيدروليكي ISO 10567:2007. ولا تتجاوز هذه الأحمال ٨٧٪ من قدرة الرفع الهيدروليكي أو ٧٥٪ من حمل القلب. يجب طرح وزن جميع ملحقات الرفع من قدرات الرفع السابقة. تعتمد قدرات الرفع على ماكينة تقف على سطح دعم صلب وثابت، وقد يؤثر استخدام ملحق أداة عمل مخصص لمنالولة/رفع الأجسام على أداء رفع الماكينة.

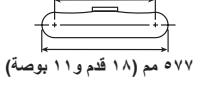
تبقى قدرة الرفع بنسبة  $\pm ٥\%$  لجميع مداسات الجنزير المتوفرة.

يرجى الرجوع دائماً إلى دليل التشغيل والصيانة المناسب للاطلاع على المعلومات الخاصة بالمنتج.

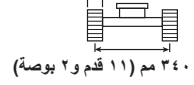
## قدرات رفع ذراع الوصول القابلة للتمديد (الوضع المنحني) - ثقل الموازنة: ٩,٠ أطنان متريّة (٢١٨٤٢ رطل) - بدون الجرافة، الرفع الثقيل: تشغيل

هيكل سفلي هيدروليكي متغير المقياس

٤٧٧٠ مم (١٥ قدم و ٨ بوصة)



مداصات جنزير ثلاثية الحواف مقياس ٦٠٠ مم (٢٤ بوصة)



٦,٧ م (٢٢ قدم و ٣ بوصة)



٣,٢ م (١٠ قدم و ٦ بوصة)

م		٣٠٠٠ م/١٠ أقدام		٤٥٠٠ م/١٥ قدمًا		٦٠٠٠ م/٢٠ قدمًا		٧٥٠٠ م/٢٥ قدمًا		٩٠٠٠ م/٣٠ قدم و بوصة		R3.2DB	
م	بوصة/قدم	م	بوصة	م	بوصة	م	بوصة	م	بوصة	م	بوصة	م	بوصة
٦٩٥٠	*٧٦٥٠	*٧٦٥٠											٩٠٠٠ م ٣٠ قدم و بوصة
٨١٥٠	*٧٢٠٠	*٧٢٠٠			١٠١٥٠*	*١٠١٥٠							٧٥٠٠ م ٢٥ قدم و بوصة
٨٩٢٠	*٧١٥٠	*٧١٥٠			*١٠٦٠٠	*١٠٦٠٠	*١١٦٥٠	*١١٦٥٠					٦٠٠٠ م ٢٠ قدم و بوصة
٩٤٢٠	*٧٣٠٠	*٧٣٠٠	١٠٣٥٠	*١٠٤٥٠	*١١٥٠٠	*١١٥٠٠	*١٣٥٠٠	*١٣٥٠٠	*١٧٤٥٠	*١٧٤٥٠			٤٥٠٠ م ١٥ قدم و بوصة
٩٦٤٠	*٧٦٥٠	*٧٦٥٠	١٠١٠٠	*١١٠٠٠	*١٢٦٠٠	*١٢٦٠٠	*١٥٥٠٠	*١٥٥٠٠	٢١٦٠٠	٢١٦٠٠			٣٠٠٠ م ١٠ قدم و بوصة
٩٦٢٠	*٨٣٠٠	*٨٣٠٠	٩٨٥٠	*١١٥٠٠	١٢٨٠٠	*١٣٥٠٠	١٧١٠٠	١٧١٠٠	*١٨٠٥٠	*١٨٠٥٠			١٥٠٠ م ٥ قدم و بوصة
٩٣٧٠	٩١٥٠	*٩٣٥٠	٩٧٠٠	*١١٧٥٠	١٢٥٠٠	*١٤١٥٠	*١٧١٥٠	*١٧٧٥٠	*٢٠٥٠٠	*٢٠٥٠٠			٠ م ٠ قدم و بوصة
٨٨٥٠	٩٨٥٠	*١١١٠٠	٢٤٥٠٠		١٢٢٠٠	*١٤٢٠٠	١٦٩٠٠	*١٨٠٠٠	*٢٣٩٠٠	*٢٣٩٠٠	*١٤٧٠٠	*١٤٧٠٠	١٥٠٠ م ٥ قدم و بوصة
٨٠٢٠	١١٣٠٠	*١٢٢٠٠			١٢٢٠٠	*١٢٢٠٠	١٦٩٠٠	*١٧٠٠٠	*٢٢١٥٠	*٢٢١٥٠	*٢٢٧٥٠	*٢٢٧٥٠	٣٠٠٠ م ١٠ قدم و بوصة
٦٧٦٠	*١٢٢٠٠	*١٢٢٠٠					*١٤٤٥٠	*١٤٤٥٠					٤٥٠٠ م ١٥ قدم و بوصة



ISO 10567



\* تشير إلى أن الحمل محدود بقدرة الرفع الهيدروليكي بدلاً من حمل القلب. تتوافق الأحمال السابقة مع معيار قدرة رفع الحفار الهيدروليكي ISO 10567:2007. ولا تتجاوز هذه الأحمال ٨٧٪ من قدرة الرفع الهيدروليكي أو ٧٥٪ من حمل القلب. يجب طرح وزن جميع ملحقات الرفع من قدرات الرفع السابقة. تعتمد قدرات الرفع على ماكينة تفتت على سطح دعم صلب وثابت. وقد يؤثر استخدام ملحق أداة عمل مخصص لمتابعة/رفع الاجسام على أداء رفع الماكينة.

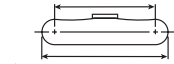
تبقى قدرة الرفع بنسبة  $\pm 5\%$  لجميع مداصات الجنزير المتوفرة.

يُرجى الرجوع دائماً إلى دليل التشغيل والصيانة المناسب للاطلاع على المعلومات الخاصة بالمنتج.

## قدرات رفع ذراع الوصول القابلة للتمديد (الوضع المنحني) - ثقل الموازنة: ٩٠ أطنان متريّة (٢ ١٩٨٤ رطل) - بدون الجرافة، الرفع الثقيل: تشغيل

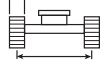
هيكل سفلي هيدروليكي متغير المقياس

٤٧٧٠ مم (١٥ قدم و ٨ بوصة)



٥٧٧٠ مم (١٨ قدم و ١١ بوصة)

مداصات جنزير ثلاثية الحواف مقياس ٧٠٠ مم (٢٨ بوصة)



٣٤٠٠ مم (١١ قدم و ٢ بوصة)

٦,٧ م (٢٢ قدم و ٣ بوصة)



٣ م (١٠ قدم و ٦ بوصة)

م/م قدم/بوصة	٣٠٠٠ م/١٠ أقدام		٤٥٠٠ م/١٥ قدماً		٦٠٠٠ م/٢٠ قدماً		٧٥٠٠ م/٢٥ قدماً		٩٠٠٠ م/٣٠ قدماً و بوصة		كجم رطل	م قدم و بوصة	
	١	٢	١	٢	١	٢	١	٢	١	٢			
٦٩٥٠ ٢٢ قدماً و بوصة ٣	*٧٦٥٠ *١٦٩٥٠	*٧٦٥٠ *١٦٩٥٠										٩٠٠٠ ٣٠ قدم و بوصة	
٨١٥٠ ٢٦ قدماً و بوصة ٥	*٧٢٠٠ *١٥٩٠٠	*٧٢٠٠ *١٥٩٠٠			*١٠١٥٠ *٢١٥٠٠	*١٠١٥٠ *٢١٥٠٠						٧٥٠٠ ٢٥ قدم و بوصة	
٨٩٢٠ ٢٩ قدم و بوصة ١	*٧١٥٠ *١٥٧٠٠	*٧١٥٠ *١٥٧٠٠			*١٠٦٠٠ *٢٣١٠٠	*١٠٦٠٠ *٢٣١٠٠	*١١٦٥٠ *٢٥٣٠٠	*١١٦٥٠ *٢٥٣٠٠				٦٠٠٠ ٢٠ قدم و بوصة	
٩٤٢٠ ٣٠ قدم و بوصة ٩	*٧٣٠٠ *١٦٠٠٠	*٧٣٠٠ *١٦٠٠٠	*١٠٤٥٠ ٢٠٩٥٠	*١٠٤٥٠ ٢٠٩٥٠	*١١٥٠٠ *٢٥٥٠٠	*١١٥٠٠ *٢٥٥٠٠	*١٣٥٠٠ *٢٩١٠٠	*١٣٥٠٠ *٢٩١٠٠	*١٧٤٥٠ *٣٧٤٥٠	*١٧٤٥٠ *٣٧٤٥٠		٤٥٠٠ ١٥ قدم و بوصة	
٩٦٤٠ ٣١ قدماً و بوصة ٧	*٧٦٥٠ *١٦٨٠٠	*٧٦٥٠ *١٦٨٠٠	١٠٢٠٠ ٢٢٠٠٠	*١١٠٠٠ *٢٣٩٠٠	*١٢٦٠٠ *٢٧٢٥٠	*١٢٦٠٠ *٢٧٢٥٠	*١٥٥٠٠ *٣٣٤٠٠	*١٥٥٠٠ *٣٣٤٠٠	٢١٦٠٠ ٤٦٣٥٠	٢١٦٠٠ ٤٦٣٥٠		٣٠٠٠ ١٠ قدم و بوصة	
٩٦٢٠ ٣١ قدماً و بوصة ٦	*٨٣٠٠ *١٨٢٥٠	*٨٣٠٠ *١٨٢٥٠	٩٩٥٠ ٢١٤٥٠	*١١٥٠٠ ٢٤٩٥٠	١٢٩٥٠ ٢٧٨٥٠	*١٣٥٠٠ ٢٩٣٥٠	١٧١٠٠ ٣٦٩٥٠	١٧١٠٠ ٣٦٩٥٠	*١٨٠٥٠ ٤٣٠٠٠	*١٨٠٥٠ ٤٣٠٠٠		١٥٠٠ ٥ قدم و بوصة	
٩٣٧٠ ٣٠ قدماً و بوصة ٨	٩٢٥٠ ٢٠٤٠٠	*٩٣٥٠ *٢٠٥٥٠	٩٨٠٠ ٢١١٠٠	*١١٧٥٠ *٢٥٤٠٠	١٢٦٠٠ ٢٧١٥٠	*١٤١٥٠ ٣٠٦٥٠	١٧٣٠٠ *٣٧٢٥٠	*١٧٩٥٠ *٣٨٨٩٠	*٢٠٥٠٠ ٤٧٤٥٠	*٢٠٥٠٠ ٤٧٤٥٠		٠ قدم و بوصة	
٨٨٥٠ ٢٨ قدماً و بوصة ١١	٩٩٥٠ ٢١٩٥٠	*١١١٠٠ ٢٤٥٠٠			١٢٤٥٠ ٢٦٨٠٠	*١٤٢٠٠ ٣٠٧٠٠	١٧١٠٠ *٣٦٨٠٠	*١٨٠٠٠ *٣٨٨٩٥٠	*٢٣٩٠٠ *٥١٨٥٠	*٢٣٩٠٠ *٥١٨٥٠	*١٤٧٠٠ ٣٣٢٠٠	*١٤٧٠٠ ٣٣٢٠٠	١٥٠٠ ٥ قدم و بوصة
٨٠٢٠ ٢٦ قدماً و بوصة ٢	١١٤٠٠ ٢٥٣٠٠	*١٢٢٠٠ *٢٦٦٠٠			١٢٤٥٠ ٢٦٩٠٠	*١٢٣٠٠ ٢٨٦٠٠	*١٧٠٠٠ *٣٦٦٧٥٠	*١٧٠٠٠ *٣٦٦٧٥٠	*٢٢١٥٠ ٤٨٠٠٠	*٢٢١٥٠ ٤٨٠٠٠	*٢٢٧٥٠ *٥١٤٠٠	*٢٢٧٥٠ *٥١٤٠٠	٣٠٠٠ ١٠ قدم و بوصة
٦٧٦٠ ٢١ قدماً و بوصة ٩	*١٢٣٠٠ *٢٧٣٠٠	*١٢٣٠٠ *٢٧٣٠٠					*١٤٤٥٠ *٣٠٨٠٠	*١٤٤٥٠ *٣٠٨٠٠					٤٥٠٠ ١٥ قدم و بوصة



ISO 10567



\* تشير إلى أن الحمل محدود بقدرة الرفع الهيدروليكي بدلاً من حمل القلب. تتوافق الأحمال السابقة مع معيار قدرة رفع الحفار الهيدروليكي ISO 10567:2007. ولا تتجاوز هذه الأحمال ٨٧٪ من قدرة الرفع الهيدروليكي أو ٧٥٪ من حمل القلب. يجب طرح وزن جميع ملحقات الرفع من قدرات الرفع السابقة. تعتمد قدرات الرفع على ماكينة تقف على سطح دعم صلب وثابت. وقد يؤثر استخدام ملحق أداة عمل مخصص لمتابعة/رفع الاجسام على أداء رفع الماكينة.

تبقى قدرة الرفع بنسبة  $\pm 5\%$  لجميع مداصات الجنزير المتوفرة.

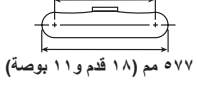
يُرجى الرجوع دائماً إلى دليل التشغيل والصيانة المناسب للاطلاع على المعلومات الخاصة بالمنتج.



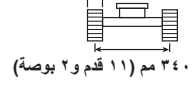
## قدرات رفع ذراع الوصول القابلة للتمديد (الوضع المنحني) - ثقل الموازنة: ٩,٠ أطنان متريّة (١٩٨٤٢ رطل) - بدون الجرافة، الرفع الثقيل: تشغيل

هيكل سفلي هيدروليكي متغير المقياس

٤٧٧٠ مم (١٥ قدم و ٨ بوصة)



مداصات جنزير ثلاثية الحواف مقياس ٦٠٠ مم (٢٤ بوصة)



٦,٧ م (٢٢ قدم و ٣ بوصة)



٣,٩ م (١٢ قدم و ١٠ بوصة)

مدم/بوصة	٣٠٠٠ مم/١٠ أقدام		٤٥٠٠ مم/١٥ قدمًا		٦٠٠٠ مم/٢٠ قدمًا		٧٥٠٠ مم/٢٥ قدمًا		٩٠٠٠ مم/٣٠ قدم و بوصة		مدم/بوصة
	١٠	١١	١٢	١٣	١٤	١٥	١٦	١٧	١٨	١٩	
٧٨٨٠ ٢٥ قدم و ٥ بوصة	*٥٩٥٠ ١٣١٥٠	*٥٩٥٠ ١٣١٥٠			*٧٤٥٠ *١٤٥٠٠	*٧٤٥٠ *١٤٥٠٠					٩٠٠٠ مم ٣٠ قدم و بوصة
٨٩٥٠ ٢٩ قدم و ١ بوصة	*٥٦٥٠ ١٢٤٥٠	*٥٦٥٠ ١٢٤٥٠			*٩١٠٠ *١٩٩٥٠	*٩١٠٠ *١٩٩٥٠					٧٥٠٠ مم ٢٥ قدم و بوصة
٩٦٧٠ ٣١ قدمًا و ٧ بوصة	*٥٥٥٠ *١٢٢٥٠	*٥٥٥٠ *١٢٢٥٠	*٨٦٠٠ *١٧٥٥٠	*٨٦٠٠ *١٧٥٥٠	*٩٦٥٠ *٢١١٠٠	*٩٦٥٠ *٢١١٠٠					٦٠٠٠ مم ٢٠ قدم و بوصة
١٠١٢٠ ٣٣ قدم و ١ بوصة	*٥٦٥٠ *١٢٤٠٠	*٥٦٥٠ *١٢٤٠٠	*٩٧٥٠ *٢١٢٥٠	*٩٧٥٠ *٢١٢٥٠	*١٠٦٥٠ *٢٣١٥٠	*١٠٦٥٠ *٢٣١٥٠	*١٢٢٥٠ *٢٦٥٠٠	*١٢٢٥٠ *٢٦٥٠٠			٤٥٠٠ مم ١٥ قدم و بوصة
١٠٣٣٠ ٣٣ قدم و بوصة ١٠	*٥٩٠٠ ١٢٩٥٠	*٥٩٠٠ ١٢٩٥٠	١٠٢٠٠ ٢١٩٥٠	*١٠٤٠٠ *٢٢٦٠٠	*١١٨٥٠ *٢٥٦٥٠	*١١٨٥٠ *٢٥٦٥٠	*١٤٤٠٠ *٣١٠٥٠	*١٤٤٠٠ *٣١٠٥٠	*١٩٥٥٠ *٤٢٠٥٠	*١٩٥٥٠ *٤٢٠٥٠	٣٠٠٠ مم ١٠ قدم و بوصة
١٠٣٣١ ٣٣ قدمًا و بوصة ٩	*٦٣٠٠ ١٣٨٥٠	*٦٣٠٠ ١٣٨٥٠	٩٩٠٠ ٢١٣٠٠	*١١٠٠٠ *٢٣٩٥٠	١٢٩٠٠ ٢٧٨٠٠	*١٢٩٥٠ *٢٨٠٥٠	١٦٢٥٠ ٣٥١٥٠	١٦٢٥٠ ٣٥١٥٠	*٢٢٨٠٠ *٤٩١٥٠	*٢٢٨٠٠ *٤٩١٥٠	١٥٠٠ مم ٥ قدم و بوصة
١٠٠٧٠ ٣٣ قدم و بوصة ٠	*٦٩٥٠ *١٥٣٠٠	*٦٩٥٠ *١٥٣٠٠	٩٦٥٠ ٢٠٨٠٠	*١١٥٠٠ *٢٤٩٠٠	١٢٥٠٠ ٢٦٩٠٠	*١٣٨٠٠ *٢٩٨٥٠	١٧٢٠٠ ٣٧٠٠٠	*١٧٥٠٠ *٣٧٧٠٠	*٢١٢٠٠ *٤٩١٠٠	*٢١٢٠٠ *٤٩١٠٠	٠ مم بوصة ٠
٩٥٩٠ ٣١ قدمًا و بوصة ٥	*٨٠٠٠ *١٧٧٠٠	*٨٠٠٠ *١٧٧٠٠	٩٥٠٠ ٢٠٥٠٠	*١١٥٥٠ *٢٥٠٠٠	١٢٢٥٠ ٢٦٣٥٠	*١٤١٠٠ *٣٠٥٥٠	*١٦٨٥٠ ٣٦٢٥٠	*١٧٩٥٠ *٣٨٨٥٠	*٢٤٢٥٠ *٥٢٥٥٠	*٢٤٢٥٠ *٥٢٥٥٠	١٥٠٠٠ مم ٥ قدم و بوصة
٨٨٤٠ ٢٨ قدم و بوصة ١٠	٩٨٠٠ ٢١٦٥٠	*٩٨٥٠ ٢١٩٠٠			١٢٢٠٠ ٢٦٢٥٠	*١٣٧٥٠ *٢٢٩٦٥٠	١٦٧٥٠ ٣٦١٠٠	*١٧٥٥٠ *٣٧٧٥٠	*٢٣١٥٠ *٥٠١٠٠	*٢٣١٥٠ *٥٠١٠٠	٣٠٠٠٠ مم ١٠ قدم و بوصة
٧٧١٠ ٢٥ قدم و بوصة ٠	*١١٥٠٠ *٢٥٣٠٠	*١١٥٠٠ *٢٥٣٠٠			*١٢٠٥٠ *٢٥٤٥٠	*١٢٠٥٠ *٢٥٤٥٠	*١٥٨٠٠ *٣٣٩٠٠	*١٥٨٠٠ *٣٣٩٠٠	*٢٠٦٥٠ *٤٤٥٠٠	*٢٠٦٥٠ *٤٤٥٠٠	٤٥٠٠٠ مم ١٥ قدم و بوصة



ISO 10567



\* تشير إلى أن الحمل محدود بقدرة الرفع الهيدروليكي بدلاً من حمل القلب. تتوافق الأحمال السابقة مع معيار قدرة رفع الحفار الهيدروليكي ISO 10567:2007. ولا تتجاوز هذه الأحمال ٨٧٪ من قدرة الرفع الهيدروليكي أو ٧٥٪ من حمل القلب. يجب طرح وزن جميع ملحقات الرفع من قدرات الرفع السابقة. تعتمد قدرات الرفع على ماكينة تقف على سطح دعم صلب وثابت. وقد يؤثر استخدام ملحق أداة عمل مخصص لمتابعة/رفع الاجسام على أداء رفع الماكينة.

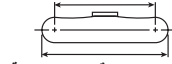
تبقى قدرة الرفع بنسبة  $\pm 5\%$  لجميع مداصات الجنزير المتوفرة.

يُرجى الرجوع دائمًا إلى دليل التشغيل والصيانة المناسب للاطلاع على المعلومات الخاصة بالمنتج.

## قدرات رفع ذراع الوصول القابلة للتمديد (الوضع المنحني) - ثقل الموازنة: ٩,٠ أطنان متريّة (١٩٨٤٢ رطل) - بدون الجرافة، الرفع الثقيل: تشغيل

هيكل سفلي هيدروليكي متغير المقياس

٤٧٧٠ مم (١٥ قدم و ٨ بوصة)



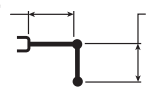
٥٧٧٠ مم (١٨ قدم و ١١ بوصة)

مداصات جنزير ثلاثية الحواف مقياس ٧٠٠ مم (٢٨ بوصة)



٣٤٠٠ مم (١١ قدم و ٢ بوصة)

٦,٧ م (٢٢ قدم و ٣ بوصة)



٣,٩ م (١٢ قدم و ١٠ بوصة)

R3.9DB

٩٠٠٠ مم/٣٠ قدم و بوصة		٧٥٠٠ مم/٢٥ قدمًا		٦٠٠٠ مم/٢٠ قدمًا		٤٥٠٠ مم/١٥ قدمًا		٣٠٠٠ مم/١٠ أقدام		R3.9DB	
م	م	م	م	م	م	م	م	م	م	م	م
٧٨٨٠	*٥٩٥٠	*٥٩٥٠			*٧٤٥٠	*٧٤٥٠					
٢٥ قدم و ٥ بوصة	١٣١٥٠	١٣١٥٠			*١٤٥٠٠	*١٤٥٠٠					
٨٩٥٠	*٥٦٥٠	*٥٦٥٠			*٩١٠٠	*٩١٠٠					
٢٩ قدمًا، و بوصة	١٢٤٥٠	١٢٤٥٠			*١٩٩٥٠	*١٩٩٥٠					
٩٦٧٠	*٥٥٥٠	*٥٥٥٠	*٨٦٠٠	*٨٦٠٠	*٩٦٥٠	*٩٦٥٠					
٣١ قدمًا، و بوصة	*١٢٢٥٠	*١٢٢٥٠	*١٧٥٥٠	*١٧٥٥٠	*٢١١٠٠	*٢١١٠٠					
١٠١٢٠	*٥٦٥٠	*٥٦٥٠	*٩٧٥٠	*٩٧٥٠	*١٠٦٥٠	*١٠٦٥٠	*١٢٢٥٠	*١٢٢٥٠			
٣٢ قدم و بوصة	*١٢٤٠٠	*١٢٤٠٠	*٢١٢٥٠	*٢١٢٥٠	*٢٣١٥٠	*٢٣١٥٠	*٢٦٥٠٠	*٢٦٥٠٠			
١٠٣٢٠	*٥٩٠٠	*٥٩٠٠	١٠٣٠٠	*١٠٤٠٠	*١١٨٥٠	*١١٨٥٠	*١٤٤٠٠	*١٤٤٠٠	*١٩٥٥٠	*١٩٥٥٠	
٣٣ قدم و بوصة	١٢٩٥٠	١٢٩٥٠	٢٢١٥٠	*٢٢٢٦٠٠	*٢٥٦٥٠	*٢٥٦٥٠	*٣١٠٥٠	*٣١٠٥٠	*٤٢٠٥٠	*٤٢٠٥٠	
١٠٣٣٠	*٦٣٠٠	*٦٣٠٠	١٠٠٠٠	*١١٠٠٠	*١٢٩٥٠	*١٢٩٥٠	١٦٢٥٠	١٦٢٥٠	*٢٢٨٠٠	*٢٢٨٠٠	
٣٣ قدمًا، و بوصة	١٣٨٥٠	١٣٨٥٠	٢١٥٥٠	*٢٣٣٩٥٠	٢٨٠٥٠	*٢٨٠٥٠	٣٥١٥٠	٣٥١٥٠	*٤٩١٥٠	*٤٩١٥٠	
١٠٠٧٠	*٦٩٥٠	*٦٩٥٠	٩٧٥٠	*١١٥٠٠	١٢٦٠٠	*١٣٨٠٠	١٧٣٥٠	*١٧٥٠٠	*٢١٢٠٠	*٢١٢٠٠	*٨٣٥٠
٣٣ قدم و بوصة	*١٥٣٠٠	*١٥٣٠٠	٢١٠٠٠	*٢٤٩٠٠	٢٧٢٠٠	*٢٩٨٥٠	٣٧٤٠٠	*٣٧٩٠٠	*٤٩١٠٠	*٤٩١٠٠	*١٨٩٥٠
٩٥٩٠	*٨٠٠٠	*٨٠٠٠	٩٦٠٠	*١١٥٠٠	١٢٣٥٠	*١٤١٠٠	*١٧٥٠٠	*١٧٩٥٠	*٢٤٢٥٠	*٢٤٢٥٠	*١٣٣٠٠
٣١ قدمًا، و بوصة	*١٧٧٠٠	*١٧٧٠٠	٢٠٧٥٠	*٢٥٠٠٠	٢٦٦٥٠	*٣٠٥٥٠	٣٦٦٥٠	*٣٨٨٥٠	*٥٢٥٥٠	*٥٢٥٥٠	٣٠٠٠٠
٨٨٤٠	*٩٨٥٠	*٩٨٥٠			١٢٣٠٠	*١٣٧٥٠	١٦٩٥٠	*١٧٤٥٠	*٢٣١٥٠	*٢٣١٥٠	*١٩٢٥٠
٢٨ قدم و بوصة	٢١٨٥٠	٢١٩٠٠			٢٦٥٠٠	*٢٩٦٥٠	*٣٦٦٥٠	*٣٧٧٥٠	*٥٠١٠٠	*٥٠١٠٠	*٤٣٤٠٠
١٠٣٣٠	*١١٥٠٠	*١١٥٠٠			*١٢٠٥٠	*١٢٠٥٠	*١٥٨٠٠	*١٥٨٠٠	*٢٠٦٥٠	*٢٠٦٥٠	
٢٥ قدم و بوصة	*٢٥٣٠٠	*٢٥٣٠٠			*٢٥٤٥٠	*٢٥٤٥٠	*٣٣٩٠٠	*٣٣٩٠٠	*٤٤٥٠٠	*٤٤٥٠٠	



ISO 10567



\* تشير إلى أن الحمل محدود بقدرة الرفع الهيدروليكي بدلاً من حمل القلب. تتوافق الأحمال السابقة مع معيار قدرة رفع الحفار الهيدروليكي ISO 10567:2007. ولا تتجاوز هذه الأحمال ٨٧٪ من قدرة الرفع الهيدروليكي أو ٧٥٪ من حمل القلب. يجب طرح وزن جميع ملحقات الرفع من قدرات الرفع السابقة. تعتمد قدرات الرفع على ماكينة تقف على سطح دعم صلب وثابت. وقد يؤثر استخدام ملحق أداة عمل مخصص لمتابعة/رفع الاجسام على أداء رفع الماكينة.

تبقى قدرة الرفع بنسبة  $\pm 5\%$  لجميع مداصات الجنزير المتوفرة.

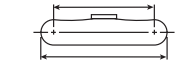
يُرجى الرجوع دائمًا إلى دليل التشغيل والصيانة المناسب للاطلاع على المعلومات الخاصة بالمنتج.

# مواصفات الحفار الهيدروليكي 340 UHD

قدرات رفع ذراع الرافعة القابلة للتمديد ثنائية القطع - ثقل الموازنة: ٩,٠ أطنان متريّة (٢ ١٩٨٤ رطل) - بدون الجرافة، الرفع الثقيل: تشغيل

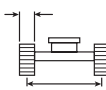
هيكل سفلي هيدروليكي متغير المقياس

٤٧٧٠ مم (١٥ قدم و ٨ بوصة)



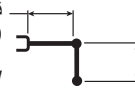
٥٧٧٠ مم (١٨ قدم و ١١ بوصة)

مداسات جنزير ثلاثية الحواف مقياس ٦٠٠ مم (٢٤ بوصة)



٢٤٠٠ مم (١١ قدم و ٢ بوصة)

قاعدة ٥,٧ م / ٣,٨ م (١٨ قدم و ٧ بوصة / ١٢ قدم و ٦ بوصة) / ذراع الرافعة الأمامية



٣,٢ م (١٠ قدم و ٦ بوصة)

R3.2DB

مدم/قدم بوصة	١٢٠٠٠ مم (٤٠ قدم و ٠ بوصة)		١٠٥٠٠ مم (٣٥ قدم و ٠ بوصة)		٩٠٠٠ مم / ٣٠ قدم و ٠ بوصة		٧٥٠٠ مم / ٢٥ قدمًا		٦٠٠٠ مم / ٢٠ قدمًا		٤٥٠٠ مم / ١٥ قدمًا		٣٠٠٠ مم / ١٠ أقدام		مدم/قدم بوصة	
	١	٢	١	٢	١	٢	١	٢	١	٢	١	٢	١	٢		
٢٣٧٠	*٨١٠٠	*٨١٠٠													كجم	١٢٠٠٠ مم
٢٣ قدم و ٣ بوصة	*١٨١٠٠	*١٨١٠٠													رطل	٤٠ قدم و ٠ بوصة
٩٠٣٠	*٧٤٥٠	*٧٤٥٠					*٧٥٠٠	*٧٥٠٠	*٨٠٥٠	*٨٠٥٠					كجم	١٠٠٠٠ مم
٢٩ قدمًا، و بوصة	*١٦٥٠٠	*١٦٥٠٠							١٧١٥٠	١٧١٥٠					رطل	٣٥ قدم و ٠ بوصة
١٠٢٠٠	*٧١٠٠	*٧١٠٠					*٦٧٠٠	*٦٧٠٠	*٧٨٥٠	*٧٨٥٠					كجم	٩٠٠٠ مم
٣٣ قدم و ١ بوصة	*١٥٧٠٠	*١٥٧٠٠							١٦٨٥٠	١٦٨٥٠					رطل	٣٠ قدم و ٠ بوصة
١١٠٥٠	*٦٧٠٠	*٦٧٠٠					*٦٧٥٠	*٦٧٥٠	*٥٨٥٠	*٥٨٥٠	*٧٣٠٠	*٧٣٠٠	*١٠٨٠٠	*١٠٨٠٠	كجم	٧٥٠٠ مم
٣٦ قدم و ٠ بوصة	*١٤٨٠٠	*١٤٨٠٠					*١٤٩٥٠	*١٤٩٥٠	*١٣٢٥٠	*١٣٢٥٠	*١٥٧٠٠	*١٥٧٠٠	*٢٣٣٥٠	*٢٣٣٥٠	رطل	٢٥ قدم و ٠ بوصة
١١٦٤٠	٦٣٥٠	*٦٥٠٠					*٦٤٠٠	*٦٤٠٠	*٥٧٥٠	*٥٧٥٠	*٦٥٠٠	*٦٥٠٠	*٩٥٠٠	*٩٥٠٠	كجم	٦٠٠٠ مم
٣٨ قدم و ٠ بوصة	١٤٥٠٠	*١٤٣٥٠					*١٤٣٠٠	*١٤٣٠٠	*١٢٥٠٠	*١٢٥٠٠	*١٤٥٠٠	*١٤٥٠٠	*٢٠٥٠٠	*٢٠٥٠٠	رطل	٢٠ قدم و ٠ بوصة
١٢٠١٠	٥٨٥٠	*٦٥٠٠	٥٨٥٠	*٦٥٠٠			*٦٤٠٠	*٦٤٠٠	*٦٤٠٠	*٦٤٠٠	*٧٧٠٠	*٧٧٠٠	*١٠٦٠٠	*١٠٦٠٠	كجم	٤٥٠٠ مم
٣٩ قدم و ٤ بوصة	١٢٩٠٠	*١٤٣٠٠					*١٤٣٠٠	*١٤٣٠٠	*١٣٧٥٠	*١٣٧٥٠	*١٦٥٠٠	*١٦٥٠٠	*٢٢٣٥٠	*٢٢٣٥٠	رطل	١٥ قدم و ٠ بوصة
١٢١٩٠	٥٥٥٠	*٦٦٠٠	٥٧٠٠	*٦٧٠٠			*٦٧٥٠	*٦٧٥٠	*٧٣٥٠	*٧٣٥٠	*٩٧٠٠	*٩٧٠٠	*٩٦٥٠	*٩٦٥٠	كجم	٣٠٠٠ مم
٣٩ قدم و ١١ بوصة	١٢٢٥٠	*١٤٥٠٠					*١٥٠٠٠	*١٥٠٠٠	*١٥٨٠٠	*١٥٨٠٠	*٢٠٦٠٠	*٢٠٦٠٠	*٢١٥٠٠	*٢١٥٠٠	رطل	١٠ قدم و ٠ بوصة
١٢١٧٠	٥٤٥٠	*٦٨٥٠	٥٥٥٠	*٧٠٠٠			٦٨٠٠	*٧٥٥٠	٨٣٥٠	*٨٦٥٠	١٠٦٥٠	*١١٤٥٠	*٨٦٥٠	*٨٦٥٠	كجم	١٥٠٠ مم
٣٩ قدم و ١١ بوصة	١٢٠٠٠	١٥٠٥٠					١٤٦٠٠	*١٦٥٥٠	١٨٠٥٠	*١٨٥٠٠	٢٢٩٥٠	٢٤٧٥٠	*١٩٢٥٠	*١٩٢٥٠	رطل	٥ قدم و ٠ بوصة
١١٩٧٠	٥٥٠٠	*٧٠٥٠					٦٦٠٠	*٨٣٥٠	٨١٠٠	*٩٩٠٠	١٠٣٥٠	*١٢٠٠٠	*٨٥٥٠	*٨٥٥٠	كجم	٠ قدم و ٠ بوصة
٣٩ قدم و ٣ بوصة	١٢١٠٠	١٥٥٥٠					١٤٢٠٠	*١٨٠٥٠	١٧٥٠٠	*٢١٥٠٠	٢٢٣٠٠	*٢٦٠٠٠	*١٨٧٠٠	*١٨٧٠٠	رطل	
١١٥٧٠	٥٧٥٠	*٦٩٥٠					٦٥٠٠	*٨٠٥٠	٨٠٠٠	*٩٥٥٠	١٠٢٥٠	*١١٤٠٠	*١٣٢٠٠	*١٣٢٠٠	كجم	١٥٠٠ مم
٣٧ قدم و ١١ بوصة	١٢٦٠٠	*١٥٣٠٠					١٤٠٠٠	*١٧٣٠٠	١٧٢٥٠	*٢٠٧٠٠	٢٢١٠٠	٢٤٨٠٠	*٢٨٨٥٠	*٢٢٥٠٠	رطل	٥ قدم و ٠ بوصة
١٠٩٦٠	٦٢٠٠	*٦٧٥٠					٦٥٥٠	*٧٣٠٠	٨٠٠٠	*٨٨٥٠	١٠٣٠٠	*١٠٥٠٠	*١٢٠٠٠	*١٢٠٠٠	كجم	٣٠٠٠ مم
٣٥ قدم و ١٠ بوصة	١٣٧٠٠	*١٤٨٥٠					١٤١٠٠	١٥٥٥٠	١٧٢٥٠	*١٩١٠٠	٢٢٢٥٠	*٢٢٧٥٠	*٢٦١٥٠	*٢٦١٥٠	رطل	١٠ قدم و ٠ بوصة
١٠٠٧٠	*٦٣٥٠	*٦٣٥٠							*٧٦٠٠	*٧٦٠٠	*٩١٠٠	*٩١٠٠	*١١٢٠٠	*١١٢٠٠	كجم	٤٥٠٠ مم
٣٢ قدم و ١٠ بوصة	١٣٨٥٠	١٣٨٥٠							١٦٢٥٠	١٦٢٥٠	*١٩٦٠٠	*١٩٦٠٠	*٢٤١٥٠	*٢٤١٥٠	رطل	١٥ قدم و ٠ بوصة
٧٤٠٠	*٩١٠٠	*٩١٠٠											*١١٥٠٠	*١١٥٠٠	كجم	٦٠٠٠ مم
٢٣ قدم و ٠ بوصة	٢١٣٠٠	٢١٣٠٠											*٢٥٠٠٠	*٢٥٠٠٠	رطل	٢٠ قدم و ٠ بوصة



ISO 10567



\* تشير إلى أن الحمل محدود بقدرة الرفع الهيدروليكي بدلاً من حمل القلب. تتوافق الأحمال السابقة مع معيار قدرة رفع الحفار الهيدروليكي ISO 10567:2007. ولا تتجاوز هذه الأحمال ٨٧٪ من قدرة الرفع الهيدروليكي أو ٧٥٪ من حمل القلب. يجب طرح وزن جميع ملحقات الرفع من قدرات الرفع السابقة. تعتمد قدرات الرفع على ماكينة تقف على سطح دعم صلب وثابت. وقد يؤثر استخدام ملحق أداة عمل مخصص لمنولة/رفع الأجسام على أداء رفع الماكينة.

تبقى قدرة الرفع بنسبة  $\pm 5\%$  لجميع مداسات الجنزير المتوفرة.

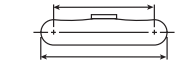
يرجى الرجوع دائماً إلى دليل التشغيل والصيانة المناسب للاطلاع على المعلومات الخاصة بالمنتج.

الأسطوانة المتغيرة مرنة.

## قدرات رفع ذراع الرافعة القابلة للتمديد ثنائية القطع - ثقل الموازنة: ٩,٠ أطنان متريّة (٢ ١٩٨٤ رطل) - بدون الجرافة، الرفع الثقيل: تشغيل

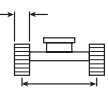
هيكل سفلي هيدروليكي متغير المقياس

٤٧٧٠ مم (١٥ قدم و ٨ بوصة)



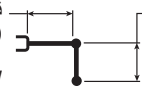
٥٧٧٠ مم (١٨ قدم و ١١ بوصة)

مداصات جنزير مزودة الحواف مفاص ٧٠٠ مم (٢٤ بوصة)



٢٤٠٠ مم (١١ قدم و ٢ بوصة)

قاعدة ٥,٧ م / ٣,٨ م (١٨ قدم و ٧ بوصة / ١٢ قدم و ٦ بوصة)  
إلتراف الرافعة الأمامية



٣,٢ م (١٠ قدم و ٦ بوصة)

R3.2DB

مدم/قدم	١٢٠٠٠ مم (٤٠ قدم و ٠ بوصة)		١٠٥٠٠ مم (٣٥ قدم و ٠ بوصة)		٩٠٠٠ مم / ٣٠ قدم و ٠ بوصة		٧٥٠٠ مم / ٢٥ قدمًا		٦٠٠٠ مم / ٢٠ قدمًا		٤٥٠٠ مم / ١٥ قدمًا		٣٠٠٠ مم / ١٠ أقدام		مدم/قدم	
	١	٢	١	٢	١	٢	١	٢	١	٢	١	٢	١	٢		
٧٣٧٠	*٨١٠٠	*٨١٠٠													كجم	١٢٠٠٠ مم
٢٣ قدم ٣ بوصة	*١٨١٠٠	*١٨١٠٠													رطل	٤٠ قدم و ٠ بوصة
٩٠٣٠	*٧٤٥٠	*٧٤٥٠					*٧٥٠٠	*٧٥٠٠	*٨٠٥٠	*٨٠٥٠					كجم	٥٠٠١٠ مم
٢٩ قدم ١ بوصة	*١٦٥٠٠	*١٦٥٠٠							١٧١٥٠	١٧١٥٠					رطل	٣٥ قدم و ٠ بوصة
١٠٢٠٠	*٧١٠٠	*٧١٠٠					*٦٧٠٠	*٦٧٠٠	*٧٨٥٠	*٧٨٥٠					كجم	٩٠٠٠ مم
٣٣ قدم ١ بوصة	*١٥٧٠٠	*١٥٧٠٠					*١٥١٥٠	*١٥١٥٠	١٦٨٥٠	١٦٨٥٠					رطل	٣٠ قدم و ٠ بوصة
١١٠٥٠	*٦٧٠٠	*٦٧٠٠			*٦٧٥٠	*٦٧٥٠	*٥٨٥٠	*٥٨٥٠	*٧٣٠٠	*٧٣٠٠	*١٠٨٠٠	*١٠٨٠٠	*١٥١٥٠	*١٥١٥٠	كجم	٧٥٠٠ مم
٣٦ قدم ١ بوصة	*١٤٨٠٠	*١٤٨٠٠			*١٤٩٥٠	*١٤٩٥٠	*١٣٢٥٠	*١٣٢٥٠	*١٥٧٠٠	*١٥٧٠٠	*٢٣٣٥٠	*٢٣٣٥٠	٣٢٩٥٠	٣٢٩٥٠	رطل	٢٥ قدم و ٠ بوصة
١١٦٤٠	٦٤٠٠	*٦٥٠٠			*٦٤٠٠	*٦٤٠٠	*٥٧٥٠	*٥٧٥٠	*٦٥٠٠	*٦٥٠٠	*٩٥٠٠	*٩٥٠٠	*١٤٦٥٠	*١٤٦٥٠	كجم	٦٠٠٠ مم
٣٨ قدم ١ بوصة	١٤٢٠٠	*١٤٣٥٠			*١٤٣٠٠	*١٤٣٠٠	*١٢٥٠٠	*١٢٥٠٠	*١٤٠٥٠	*١٤٠٥٠	*٢٠٥٠٠	*٢٠٥٠٠	*٣١٩٠٠	*٣١٩٠٠	رطل	٢٠ قدم و ٠ بوصة
١٢٠١٠	٥٩٥٠	*٦٥٠٠	٥٩٥٠	*٦٥٠٠	*٦٤٠٠	*٦٤٠٠	*٦٤٠٠	*٦٤٠٠	*٧٧٠٠	*٧٧٠٠	*١٠٦٠٠	*١٠٦٠٠	*١٤٩٠٠	*١٤٩٠٠	كجم	٤٥٠٠ مم
٣٩ قدم ٤ بوصة	١٣١٠٠	*١٤٣٠٠			*١٤٣٠٠	*١٤٣٠٠	*١٣٧٥٠	*١٣٧٥٠	*١٦٥٠٠	*١٦٥٠٠	*٢٢٣٥٠	*٢٢٣٥٠	٣٠١٥٠	٣٠١٥٠	رطل	١٥ قدم و ٠ بوصة
١٢١٩٠	٥٦٥٠	*٦٦٠٠	٥٨٠٠	*٦٧٠٠	*٦٧٥٠	*٦٧٥٠	*٧٣٥٠	*٧٣٥٠	*٩٧٠٠	*٩٧٠٠	*٩٦٥٠	*٩٦٥٠			كجم	٣٠٠٠ مم
٣٩ قدم ١ بوصة	١٢٤٠٠	*١٤٥٠٠			*١٥٠٠٠	*١٥٠٠٠	*١٥٨٠٠	*١٥٨٠٠	*٢٠٦٠٠	*٢٠٦٠٠	*٢١٥٠٠	*٢١٥٠٠			رطل	١٠ قدم و ٠ بوصة
١٢١٧٠	٥٥٠٠	*٦٨٥٠	٥٦٥٠	*٧٠٠٠	٦٨٥٠	*٧٥٥٠	٨٤٥٠	*٨٦٥٠	١٠٧٥٠	*١١٤٥٠	*٨٦٥٠	*٨٦٥٠			كجم	١٥٠٠ مم
٣٩ قدم ١ بوصة	١٢١٥٠	١٥٠٥٠			١٤٧٥٠	*١٦٥٥٠	١٨٢٥٠	*١٨٥٠٠	٢٣٢٠٠	٢٤٧٥٠	*١٩٢٥٠	*١٩٢٥٠			رطل	٥ قدم و ٠ بوصة
١١٩٧٠	٥٥٠٠	*٧٠٥٠			٦٧٠٠	*٨٣٥٠	٨٢٠٠	*٩٩٠٠	١٠٥٠٠	*١٢٠٠٠	*٨٥٥٠	*٨٥٥٠	*١١٣٥٠	*١١٣٥٠	كجم	٠ مم
٣٩ قدم ٣ بوصة	١٢٢٥٠	١٥٥٥٠			١٤٤٠٠	*١٨٠٥٠	١٧٧٠٠	*٢١٥٠٠	٢٢٦٠٠	*٢٢٠٠٠	*١٨٧٠٠	*١٨٧٠٠	٢٣٧٥٠	٢٣٧٥٠	رطل	٠ قدم و ٠ بوصة
١١٥٧٠	٥٨٠٠	*٦٩٥٠			٦٦٠٠	*٨٠٥٠	٨١٠٠	*٩٥٥٠	١٠٤٠٠	*١١٤٠٠	*١٣٢٠٠	*١٣٢٠٠	*١٠١٠٠	*١٠١٠٠	كجم	١٥٠٠ مم
٣٧ قدم ١ بوصة	١٢٨٠٠	*١٥٣٠٠			١٤٢٠٠	*١٧٣٠٠	١٧٤٥٠	*٢٠٧٠٠	٢٢٤٠٠	٢٤٨٠٠	*٢٨٨٥٠	*٢٨٨٥٠	*٢٢٠٥٠	*٢٢٠٥٠	رطل	٥ قدم و ٠ بوصة
١٠٩٦٠	٦٣٠٠	*٦٧٥٠			٦٦٠٠	*٧٣٠٠	٨١٠٠	*٨٨٥٠	١٠٤٥٠	*١٠٥٠٠	*١٢٠٠٠	*١٢٠٠٠	*١٥٥٥٠	*١٥٥٥٠	كجم	٣٠٠٠ مم
٣٥ قدم ١ بوصة	١٣٩٠٠	*١٤٨٥٠			١٤٣٠٠	١٥٥٥٠	١٧٥٠٠	*١٩١٠٠	٢٢٥٠٠	*٢٢٧٥٠	*٢٦١٥٠	*٢٦١٥٠	*٣٣٥٠٠	*٣٣٥٠٠	رطل	١٠ قدم و ٠ بوصة
١٠٠٧٠	*٦٣٥٠	*٦٣٥٠					*٧٦٠٠	*٧٦٠٠	*٩١٠٠	*٩١٠٠	*١١٢٠٠	*١١٢٠٠	*١٥٧٠٠	*١٥٧٠٠	كجم	٤٥٠٠ مم
٣٢ قدم ١ بوصة	١٣٨٥٠	١٣٨٥٠					١٦٢٥٠	١٦٢٥٠	*١٩٦٠٠	*١٩٦٠٠	*٢٤١٥٠	*٢٤١٥٠	*٣٣٩٠٠	*٣٣٩٠٠	رطل	١٥ قدم و ٠ بوصة
٧٤٠٠	*٩١٠٠	*٩١٠٠									*١١٥٠٠	*١١٥٠٠	*١٦١٠٠	*١٦١٠٠	كجم	٦٠٠٠ مم
٢٣ قدم ١ بوصة	٢١٣٠٠	٢١٣٠٠									*٢٥٠٠٠	*٢٥٠٠٠			رطل	٢٠ قدم و ٠ بوصة



ISO 10567



\* تشير إلى أن الحمل محدود بقدرة الرفع الهيدروليكي بدلاً من حمل القلب. تتوافق الأحمال السابقة مع معيار قدرة رفع الحفار الهيدروليكي ISO 10567:2007. ولا تتجاوز هذه الأحمال ٨٧٪ من قدرة الرفع الهيدروليكي أو ٧٥٪ من حمل القلب. يجب طرح وزن جميع ملحقات الرفع من قدرات الرفع السابقة. تعتمد قدرات الرفع على ماكينة ثقف على سطح دعم صلب وثابت. وقد يؤثر استخدام ملحق أداة عمل مخصص لمنولة/رفع الأجسام على أداء رفع الماكينة.

تبقى قدرة الرفع بنسبة  $\pm 5\%$  لجميع مداصات الجنزير المتوفرة.

يرجى الرجوع دائماً إلى دليل التشغيل والصيانة المناسب للاطلاع على المعلومات الخاصة بالمنتج.

الأسطوانة المتغيرة مرنة.

## مواصفات الجرافة وتوافقها - أفريقيا، والشرق الأوسط، ومنطقة أوراسيا

هيكل سفلي هيدروليكي متغير المقياس					التعبئة	الوزن		السعة		العرض		الوصلة	
نقل موازنة بوزن ٩.٠ اطنان مترية (١٩٨٤٢ رطل)						%	رطل	كجم	م <sup>٣</sup>	م <sup>٣</sup>	بوصة		مم
القابلة للتمديد	قابلة للتمديد - منحنية		قابلة للتمديد - مستقيمة										
ثنائية القطع	R3.2	R3.9	R3.2	R3.9	R3.2			ياردة <sup>٣</sup>	م <sup>٣</sup>	بوصة	مم		
	(١٠ قدم و ٦ بوصة)	(١٢ قدم و ١٠ بوصة)	(١٠ قدم و ٦ بوصة)	(١٢ قدم و ١٠ بوصة)	(١٠ قدم و ٦ بوصة)								
المثبتة بمسامير (من دون قارنة توصيل سريع)													
●	●	●	●	●	١٠٠	٢٦٠٤	١١٨١	٢,١٤	١,٦٤	٥٣	١٣٥٠	DB	الخدمة العامة
●	●	●	●	●	١٠٠	٢٨٣٤	١٢٨٦	٢,٤٤	١,٨٨	٦٠	١٥٠٠	DB	
⊙	●	●	●	●	١٠٠	٣٠٠٠	١٣٦١	٢,٧٧	٢,١٢	٦٥	١٦٥٠	DB	
⊖	●	●	⊙	●	١٠٠	٣٢٣١	١٤٦٥	٣,٠٩	٢,٣٦	٧١	١٨٠٠	DB	
●	●	●	●	●	١٠٠	٣١٩٦	١٤٥٠	٢,١٤	١,٦٤	٥٤	١٣٥٠	DB	جرافة الخدمة الشاقة
●	●	●	●	●	١٠٠	٣٤٠٨	١٥٤٥	٢,٤٦	١,٨٨	٦٠	١٥٠٠	DB	
⊙	●	●	●	●	١٠٠	٣٦٩٧	١٦٧٧	٢,٧٧	٢,١٢	٦٦	١٦٥٠	DB	
⊖	●	●	⊙	●	١٠٠	٣٩١١	١٧٧٤	٣,٠٨	٢,٣٦	٧٢	١٨٠٠	DB	
⊙	●	●	●	●	٩٠	٣٩٧٢	١٨٠٢	٢,٨١	٢,١٥	٦٦	١٦٥٠	DB	الخدمة القاسية
٥٤٣٧	٦٦٢٣	٩٢٧٢	٦٠٥٨	٧٩٩٦	كجم	الحد الأقصى للحمل بالمثبتة بمسامير (الحمولة الصافية + الجرافة)							
١١٩٨٧	١٤٦٠١	٢٠٤٤١	١٣٣٥٦	١٧٦٢٨	رطل								

### مع قارنة التوصيل ذات مسامير الإمساك من Cat

●	●	●	●	●	١٠٠	٢٦٠٤	١١٨١	٢,١٤	١,٦٤	٥٣	١٣٥٠	DB	الخدمة العامة
⊙	●	●	●	●	١٠٠	٢٨٣٤	١٢٨٦	٢,٤٤	١,٨٨	٦٠	١٥٠٠	DB	
⊖	●	●	⊙	●	١٠٠	٣٠٠٠	١٣٦١	٢,٧٧	٢,١٢	٦٥	١٦٥٠	DB	
○	⊙	●	⊖	●	١٠٠	٣٢٣١	١٤٦٥	٣,٠٩	٢,٣٦	٧١	١٨٠٠	DB	
●	●	●	●	●	١٠٠	٣١٩٦	١٤٥٠	٢,١٤	١,٦٤	٥٤	١٣٥٠	DB	جرافة الخدمة الشاقة
⊖	●	●	●	●	١٠٠	٣٤٠٨	١٥٤٥	٢,٤٦	١,٨٨	٦٠	١٥٠٠	DB	
⊖	●	●	⊙	●	١٠٠	٣٦٩٧	١٦٧٧	٢,٧٧	٢,١٢	٦٦	١٦٥٠	DB	
○	⊙	●	⊖	●	١٠٠	٣٩١١	١٧٧٤	٣,٠٨	٢,٣٦	٧٢	١٨٠٠	DB	
⊖	●	●	⊙	●	٩٠	٣٩٧٢	١٨٠٢	٢,٨١	٢,١٥	٦٦	١٦٥٠	DB	الخدمة القاسية
٤٧٣٩	٥٩٢٥	٨٥٧٤	٥٣٦٠	٧٢٩٨	كجم	الحد الأقصى للحمل مع قارنة التوصيل (الحمولة الصافية + الجرافة)							
١٠٤٤٨	١٣٠٦٣	١٨٩٠٣	١١٨١٧	١٦٠٩٠	رطل								

#### الحد الأقصى لكثافة المواد:

- ٢١٠٠ كجم/م<sup>٣</sup> (٣٥٠٠ رطل/ياردة<sup>٣</sup>)
- ⊙ ١٨٠٠ كجم/م<sup>٣</sup> (٣٠٠٠ رطل/ياردة<sup>٣</sup>)
- ⊖ ١٥٠٠ كجم/م<sup>٣</sup> (٢٥٠٠ رطل/ياردة<sup>٣</sup>)
- ١٢٠٠ كجم/م<sup>٣</sup> (٢٠٠٠ رطل/ياردة<sup>٣</sup>)

تتوافق الأحمال السابقة مع معيار الحفار الهيدروليكي EN474-5:2006 + A3:2013. وهي لا تتجاوز ٨٧٪ من قدرة الرفع الهيدروليكي أو ٧٥٪ من قدرة القلب مع مآ الوصلة الأمامية بالكامل عند الخط الأرضي مع انتهاء الجرافة.

تتمتع السعة على المعيار ISO 7451.

توصي Caterpillar باستخدام أدوات العمل الملائمة لزيادة القيمة التي يحصل عليها العملاء من منتجنا إلى أقصى الحدود. واستخدام أدوات عمل، بما في ذلك الجرافات، خارج نطاق توصيات Caterpillar أو مواصفاتها الخاصة بالوزن، أو الأبعاد، أو التفتحات، أو الضغوط، إلخ، قد يؤدي إلى عدم الحصول على الأداء المثالي من الماكينة، بما في ذلك على سبيل المثال لا الحصر، انخفاض الإنتاج، والتهاب، والموتوقية، ومتانة المكونات. وسيؤدي الاستخدام غير الملائم لأداة عمل في الكسح، و/أو الرفع، و/أو الثني، و/أو التقاط الأحمال الثقيلة إلى تقليل عمر ذراع الرافعة والذراع.

## مواصفات الجرافة وتوافقها - جنوب شرق آسيا

هيكل سفلي هيدروليكي متغير المقياس					التعبئة	الوزن		السعة		العرض		الوصلة	
نقل موازنة بوزن ٩,٠ اطنان مترية (١٩٨٤٢ رطل)						%	رطل	كجم	م <sup>٣</sup>	ياردة <sup>٣</sup>	بوصة		مم
القابلة للتمديد	القابلة للتمديد - منحنية	القابلة للتمديد - مستقيمة	القابلة للتمديد - منحنية	القابلة للتمديد									

R3.2	R3.9	R3.2	R3.9	R3.2								
(١٠ قدم و ٦ بوصة)	(١٢ قدم و ١٠ بوصة)	(١٠ قدم و ٦ بوصة)	(١٢ قدم و ١٠ بوصة)	(١٠ قدم و ٦ بوصة)								
●	●	●	●	●	١٠٠	٢٦٠٤	١١٨١	٢,١٤	١,٦٤	٥٣	١٣٥٠	DB
●	●	●	●	●	١٠٠	٢٩١١	١٣٢١	٢,٤٤	١,٨٧	٦٠	١٥٠٠	DB
●	●	●	●	●	١٠٠	٣٥٩٣	١٦٣٠	٢,٤٦	١,٨٨	٦٠	١٥٠٠	DB
⊙	●	●	●	●	١٠٠	٣٨٨٤	١٧٦٢	٢,٧٧	٢,١٢	٦٦	١٦٥٠	DB
●	●	●	●	●	١٠٠	٣٣٢٩	١٥١٠	٢,١٤	١,٦٤	٥٥	١٤٠٠	DB
●	●	●	●	●	١٠٠	٣٥٧١	١٦٢٠	٢,٤٦	١,٨٨	٦١	١٥٠٠	DB
⊙	●	●	●	●	١٠٠	٣٧٨٧	١٧١٨	٢,٧٧	٢,١٢	٦٧	١٦٥٠	DB
●	●	●	●	●	٩٠	٣٢٥٨	١٤٧٨	١,٨٣	١,٤٠	٤٨	١٢٠٠	DB
●	●	●	●	●	٩٠	٣٤٨٥	١٥٨١	٢,١٤	١,٦٤	٥٤	١٣٥٠	DB
●	●	●	●	●	٩٠	٤١٠٩	١٨٦٤	٢,٤٨	١,٩٠	٦١	١٥٥٠	DB
●	●	●	●	●	٩٠	٣٧٩١	١٧٢٠	٢,١٤	١,٦٤	٥٦	١٤٠٠	DB
⊙	●	●	●	●	٩٠	٤٤١٧	٢٠٠٤	٢,٧٧	٢,١٢	٦٧	١٧٠٠	DB
٥٤٣٧	٦٦٢٣	٩٢٧٢	٦٠٥٨	٧٩٩٦	كجم	الحد الأقصى للحمل بالمثبتة بمسامير (الحمولة الصافية + الجرافة)						
١١٩٨٧	١٤٦٠١	٢٠٤٤١	١٣٣٥٦	١٧٦٢٨	رطل							

### مع قارنة التوصيل ذات مسمار الإمساك من Cat

●	●	●	●	●								
●	●	●	●	●	١٠٠	٢٦٠٤	١١٨١	٢,١٤	١,٦٤	٥٣	١٣٥٠	DB
⊙	●	●	●	●	١٠٠	٢٩١١	١٣٢١	٢,٤٤	١,٨٧	٦٠	١٥٠٠	DB
⊖	●	●	⊙	●	١٠٠	٣٥٩٣	١٦٣٠	٢,٤٦	١,٨٨	٦٠	١٥٠٠	DB
○	⊙	●	⊖	●	١٠٠	٣٨٨٤	١٧٦٢	٢,٧٧	٢,١٢	٦٦	١٦٥٠	DB
⊙	●	●	●	●	١٠٠	٣٣٢٩	١٥١٠	٢,١٤	١,٦٤	٥٥	١٤٠٠	DB
⊖	●	●	⊙	●	١٠٠	٣٥٧١	١٦٢٠	٢,٤٦	١,٨٨	٦١	١٥٠٠	DB
○	⊙	●	⊙	●	١٠٠	٣٧٨٧	١٧١٨	٢,٧٧	٢,١٢	٦٧	١٦٥٠	DB
●	●	●	●	●	٩٠	٣٢٥٨	١٤٧٨	١,٨٣	١,٤٠	٤٨	١٢٠٠	DB
●	●	●	●	●	٩٠	٣٤٨٥	١٥٨١	٢,١٤	١,٦٤	٥٤	١٣٥٠	DB
⊖	●	●	●	●	٩٠	٤١٠٩	١٨٦٤	٢,٤٨	١,٩٠	٦١	١٥٥٠	DB
●	●	●	●	●	٩٠	٣٧٩١	١٧٢٠	٢,١٤	١,٦٤	٥٦	١٤٠٠	DB
⊖	●	●	⊙	●	٩٠	٤٤١٧	٢٠٠٤	٢,٧٧	٢,١٢	٦٧	١٧٠٠	DB
٤٧٣٩	٥٩٢٥	٨٥٧٤	٥٣٦٠	٧٢٩٨	كجم	الحد الأقصى للحمل مع قارنة التوصيل (الحمولة الصافية + الجرافة)						
١٠٤٤٨	١٣٠٦٣	١٨٩٠٣	١١٨١٧	١٦٠٩٠	رطل							

### الحد الأقصى لكثافة المواد:

- ٢١٠٠ كجم/م<sup>٣</sup> (٣٥٠٠ رطل/ياردة<sup>٣</sup>)
- ⊙ ١٨٠٠ كجم/م<sup>٣</sup> (٣٠٠٠ رطل/ياردة<sup>٣</sup>)
- ⊖ ١٥٠٠ كجم/م<sup>٣</sup> (٢٥٠٠ رطل/ياردة<sup>٣</sup>)
- ١٢٠٠ كجم/م<sup>٣</sup> (٢٠٠٠ رطل/ياردة<sup>٣</sup>)

تتوافق الأحمال السابقة مع معيار الحفار الهيدروليكي EN474-5:2006 + A3:2013، وهي لا تتجاوز ٨٧٪ من قدرة الرفع الهيدروليكي أو ٧٥٪ من قدرة القلب مع مَد الوصلة الأمامية بالكامل عند الخط الأرضي مع انثناء الجرافة. تعتمد السعة على المعيار ISO 7451.

توصي Caterpillar باستخدام أدوات العمل الملائمة لزيادة القيمة التي يحصل عليها العملاء من منتجاتنا إلى أقصى الحدود. واستخدام أدوات عمل، بما في ذلك الجرافات، خارج نطاق توصيات Caterpillar أو مواصفاتها الخاصة بالوزن، أو الأبعاد، أو التفتحات، أو الضغوط، الخ، قد يؤدي إلى عدم الحصول على الأداء المثالي من الماكينة، بما في ذلك على سبيل المثال لا الحصر، انخفاض الإنتاج، والتآكل، والموتورية، ومثانة المكونات. وسيؤدي الاستخدام غير الملائم لأداة عمل في الكسح، و/أو الرفع، و/أو التني، و/أو التقاط الأحمال الثقيلة إلى تقليل عمر ذراع الرفع والذراع.

## دليل الملحقات المتوفرة - أفريقيا والشرق الأوسط ومنطقة أوراسيا

ليس بالضرورة أن تتوفر كل الملحقات في كل المناطق. استشر وكيل Cat المحلي بشأن المواصفات المتاحة في منطقتك.

لا يوجد تطابق

مطابقة

الملحقات المثبتة بمسامير							الهيكل السفلي
مقياس متغير هيدروليكي							ثقل موازنة
٩,٠ أطنان مترية (١٩٨٤٢ رطل)							
نوع ذراع الرافعة	قابلة للتمديد (منحنية)	قابلة للتمديد (مستقيمة)	UHD ٢٢ م (٧٢ قدم) و ٢ بوصة	UHD ٢٥ م (٨٢ قدم) و ١٠ بوصة	ذراع الرافعة ثنائية القطع	طول الذراع	
	للخدمة للشايفة مقاس ٣,٢ أمتار (١٠ قدم) و ٦ بوصة	للخدمة للشايفة مقاس ٣,٢ أمتار (١٠ قدم) و ٦ بوصة	للخدمة للشايفة مقاس ٣,٩ م (١٢ قدم) و ١٠ بوصة	للخدمة للشايفة مقاس ٣,٩ م (١٢ قدم) و ١٠ بوصة	للخدمة للشايفة مقاس ٣,٢ أمتار (١٠ قدم) و ٦ بوصة		
H140 GC	✓	✓	✓	✓	✓	المطارق الهيدروليكية	
H140 GC S	✓	✓	✓	✓	✓		
H140 S	✓	✓	✓	✓	✓		
H160 GC	✓	✓	✓	✓	✓		
H160 GC S	✓	✓	✓	✓	✓		
H160 S	✓	✓	✓	✓	✓		
H180 GC	✓	✓	✓	✓	✓		
H180 GC S	✓	✓	✓	✓	✓		
H180 S	✓	✓	✓	✓	✓		
MP318	✓	✓	✓	✓	✓	المعالجات المتعددة	
MP318	✓	✓	✓	✓	✓	فك قطع الخرسانة	
MP318	✓	✓	✓	✓	✓	فك الهدم	
MP318	✓	✓	✓	✓	✓	فك سحق	
MP318	✓	✓	✓	✓	✓	فك مقص	
MP318	✓	✓	✓	✓	✓	فك العام	
MP324	✓	✓	✓	✓	✓	فك قطع الخرسانة	
MP324	✓	✓	✓	✓	✓	فك الهدم	
MP324	✓	✓	✓	✓	✓	فك مسحقة	
MP324	✓	✓	✓	✓	✓	فك مقص	
MP324	✓	✓	✓	✓	✓	فك مقص الخزانات	
MP324	✓	✓	✓	✓	✓	فك العام	
MP332	✓	✓	✓	✓	✓	فك قطع الخرسانة	
MP332	✓	✓	✓	✓	✓	فك الهدم	
MP332	✓	✓	✓	✓	✓	فك سحق	
MP332	✓	✓	✓	✓	✓	فك المقص	
MP332	✓	✓	✓	✓	✓	فك مقص الخزان	
MP332	✓	✓	✓	✓	✓	الفك العام	
MP332	✓	✓	✓	✓	✓	فك قطع الخرسانة - قمة مسطحة	
MP332	✓	✓	✓	✓	✓	فك الهدم - قمة مسطحة	
MP332	✓	✓	✓	✓	✓	فك سحق - قمة مسطحة	
MP332	✓	✓	✓	✓	✓	فك مقص - قمة مسطحة	
MP332	✓	✓	✓	✓	✓	فك مقص الخزان - قمة مسطحة	
MP332	✓	✓	✓	✓	✓	الفك العام - قمة مسطحة	
MP345	✓	✓	✓	✓	✓	فك قطع الخرسانة	
MP345	✓	✓	✓	✓	✓	فك الهدم	
MP345	✓	✓	✓	✓	✓	فك سحق	
MP345	✓	✓	✓	✓	✓	فك المقص	
MP345	✓	✓	✓	✓	✓	فك قطع الخرسانة - قمة مسطحة	
MP345	✓	✓	✓	✓	✓	فك الهدم - قمة مسطحة	
MP345	✓	✓	✓	✓	✓	فك سحق - قمة مسطحة	
MP345	✓	✓	✓	✓	✓	فك مقص - قمة مسطحة	

(يُتبع في الصفحة التالية)

## دليل الملحقات المتوفرة - أفريقيا، الشرق الأوسط، أوراسيا (يُتبع)

ليس بالضرورة أن تتوفر كل الملحقات في كل المناطق. استشر وكيل Cat المحلي بشأن المواصفات المتاحة في منطقتك.

مطابقة  لا يوجد تطابق  ١٨٠٠ كم/م (٣٠٠٠ رطل/باردة)  ١٢٠٠ كم/م (٢٠٠٠ رطل/باردة)

### الملحقات المثبتة بمسامير (يُتبع)

مقياس متغير هيدروليكي							الهيكل السفلي
٩,٠ أطنان متريّة (١٩٨٤٢ رطل)							ثقل موازنة
نوع ذراع الرافعة	قابلة للتمديد (منحنية)	قابلة للتمديد (مستقيمة)	UHD ٢٢ م (٧٢ قدم و ٢ بوصة)	UHD ٢٥ م (٨٢ قدم و ٠ بوصة)	ذراع الرافعة ثنائية القطع	طول الذراع	
	للخدمة الشاقة مقاس ٣,٢ أمتار (١٠ قدم و ٦ بوصة)	للخدمة الشاقة مقاس ٣,٢ أمتار (١٠ قدم و ٦ بوصة)	للخدمة الشاقة مقاس ٣,٩ أمتار (١٠ قدم و ٦ بوصة)	للخدمة الشاقة مقاس ٣,٩ أمتار (١٢ قدم و ١٠ بوصة)	للخدمة الشاقة مقاس ٣,٢ أمتار (١٠ قدم و ٦ بوصة)		
كلايات الهدم والفرز	G324						
	G332						
	G345						
	قمة مسطحة G345						
مقصات الخردة والهدم المتحركة	S3025 قمة مسطحة						
	S3035 قمة مسطحة						
المساحق	P232 المساحق الثانوي						
	مسحقة P318 الأساسية						
	مسحقة P324 الأساسية						
	P332 المساحق الرئيسي						
	المساحق الرئيسي P332 - قمة مسطحة						
قواطع دوارة	RC30						
ضواغط (اللوح الاهتزازي)	CVP110						
الكلايات على شكل قشرة البرتقالة	GSH440-950						
	GSH440-1150						
	GSH440-1550						
	GSH455-1000						
	GSH455-1500						
	GSH455-2000						
	GSH555-1000						
	GSH555-1500						
	GSM-50-1000						
	GSM-50-1250						
	GSM-50-1500						
	GSM-50-2000						
الكلايات ذات الفكين	CTV20-1300						
	CTV20-1500						
	CTV20-1700						
	CTV20-1900						
	CTV20-2300						
	CTV20-2700						
	CTV30-1700						
	CTV30-1900						
	CTV30-2300						
	CTV30-2700						
	CTV30-2900						
	CTV30-3100						

(يُتبع في الصفحة التالية)



## دليل الملحقات المتوفرة – أفريقيا، الشرق الأوسط، أوراسيا (يُتبع)

ليس بالضرورة أن تتوفر كل الملحقات في كل المناطق. استشر وكيل Cat المحلي بشأن المواصفات المتاحة في منطقتك.

الاستخدام المسموح به على الماكينة أقل من ٥٠٪

لا يوجد تطابق

مطابقة

ملحقات قائمة التوصيل ذات مسمار الإمساك من CAT					
مقياس متغير هيدروليكي					الهيكل السفلي
٩,٠ أطنان مترية (١٩٨٤٢ رطل)					ثقل موازنة
ذراع الرافعة ثانية القطع	قابلة للتمديد (مستقيمة)		قابلة للتمديد (منحنية)		نوع ذراع الرافعة
٣,٢ م (١٠ قدم و ٦ بوصة)	٣,٩ م (١٢ قدم و ١٠ بوصة)	٣,٢ م (١٠ قدم و ٦ بوصة)	٣,٩ م (١٢ قدم و ١٠ بوصة)	٣,٢ م (١٠ قدم و ٦ بوصة)	طول الذراع
✓	✓	✓	✓	✓	H140 GC المطارق الهيدروليكية
✓	✓	✓	✓	✓	H140 GC S
✓	✓	✓	✓	✓	H140 S
✓	✓	✓	✓	✓	H160 GC
✓	✓	✓	✓	✓	H160 GC S
✓	✓	✓	✓	✓	H160 S
				†✓	H180 GC
		†✓		†✓	H180 GC S
		†✓		†✓	H180 S
✓	✓	✓	✓	✓	معالجات المتعددة
✓	✓	✓	✓	✓	فك قاطع الخرسانة MP332
✓	✓	✓	✓	✓	فك الهدم MP332
✓	✓	✓	✓	✓	فك السحق MP332
✓	✓	✓	✓	✓	فك المقص MP332
		✓		✓	فك مقص الخزان MP332
✓	✓	✓	✓	✓	الفك العام MP332
✓		✓		✓	فك قاطع الخرسانة MP332 - قمة مسطحة
✓		✓		✓	فك الهدم MP332 - قمة مسطحة
		✓		✓	فك السحق MP332 - قمة مسطحة
✓		✓	✓	✓	فك مقص MP332 - قمة مسطحة
		✓		✓	فك مقص الخزان MP332 - قمة مسطحة
		✓		✓	الفك العام MP332 - قمة مسطحة
			✓	✓	فك قاطع الخرسانة MP345
				✓	فك المقص MP345
✓	✓	✓	✓	✓	G332 كلابيات الهدم والفرز
✓	✓	✓	✓	✓	G345
		✓		✓	قمة مسطحة G345
✓	✓	✓	✓	✓	مقصات الخردة والهدم المتحركة S3035 - قمة مسطحة
✓		✓		✓	المساحق
✓		✓	✓	✓	المساحق الثانوي P232
✓	✓	✓	✓	✓	المساحق الرئيسي P332
✓		✓		✓	المساحق الرئيسي P332 - قمة مسطحة
	✓	✓	✓	✓	قواطع دوارة RC30
✓	✓	✓	✓	✓	ضواغط (اللوحة الاهتزازي) CVP110

(يُتبع في الصفحة التالية)

## دليل الملحقات المتوفرة – أفريقيا، الشرق الأوسط، أوراسيا (يُتبع)

ليس بالضرورة أن تتوفر كل الملحقات في كل المناطق. استشر وكيل Cat المحلي بشأن المواصفات المتاحة في منطقتك.

لا يوجد تطابق

مطابقة

### ملحقات قائمة التوصيل المخصصة CW-40

مقياس متغير هيدروليكي		الهيكل السفلي
٩,٠ أطنان متريّة (١٩٨٤٢ رطل)		ثقل موازنة
UHD ٢٥ م (٨٢ قدماً)	UHD ٢٢ م (٧٢ قدم و ٢ بوصة)	نوع ذراع الرفع
٧,١٠ م (٢٣ قدم و ٤ بوصة)	٧,١٠ م (٢٣ قدم و ٤ بوصة)	طول الذراع
✓	✓	المعالجات المتعددة
✓	✓	فك قاطع الخرسانة MP318
✓	✓	فك الهدم MP318
✓	✓	فك السحق MP318
✓	✓	فك مقص MP318
✓	✓	فك MP318 العام
✓	✓	فك قاطع الخرسانة MP324
✓	✓	فك الهدم MP324
✓	✓	فك مسحّة MP324
✓	✓	فك مقص MP324
✓	✓	فك مقص الخزانات MP324
✓	✓	فك MP324 العام
✓	✓	كلايات الهدم والفرز G324
✓	✓	G332
✓	✓	مقصات الخردة والهدم المتحركة S3025 قمة مسطحة
✓	✓	S3035 قمة مسطحة
✓	✓	مسحقة P318 الأساسية
✓	✓	مسحقة P324 الأساسية
		المساحق

(يُتبع في الصفحة التالية)

## دليل الملحقات المتوفرة - أفريقيا، الشرق الأوسط، أوراسيا (يُتبع)

ليس بالضرورة أن تتوفر كل الملحقات في كل المناطق. استشر وكيل Cat المحلي بشأن المواصفات المتاحة في منطقتك.

الاستخدام المسموح به على الماكينة أقل من ٥٠٪

لا يوجد تطابق

مطابقة

### ملحقات قائمة التوصيل المخصصة CW-45s

مقياس متغير هيدروليكي						الهيكل السفلي
٩,٠ أطنان مترية (١٩٨٤٢ رطل)						ثقل موازنة
نوع ذراع الرافعة	قابلة للتمديد (منحنية)	قابلة للتمديد (مستقيمة)	مقياس ٢٢ م (٧٢ بوصة)	مقياس ٢٥ م (٨٢ بوصة)	مقياس ٣٠ م (١٠٠ بوصة)	طول الذراع
	للخدمة الشاقة	للخدمة الشاقة	للخدمة الشاقة	للخدمة الشاقة	للخدمة الشاقة	
H140 GC S	✓	✓	✓	✓	✓	المطارق الهيدروليكية
H140 S	✓	✓	✓	✓	✓	
H160 GC	✓	✓	✓	✓	✓	
H160 GC S	✓	✓	✓	✓	✓	
H160 S	✓	✓	✓	✓	✓	
H180 GC	✓	✓	✓	✓	✓	
H180 GC S	✓	✓	✓	✓	✓	
H180 S	✓	✓	✓	✓	✓	
فك قاطع الخرسانة MP318	✓	✓	✓	✓	✓	المعالجات المتعددة
فك الهدم MP318	✓	✓	✓	✓	✓	
فك السحق MP318	✓	✓	✓	✓	✓	
فك مقص MP318	✓	✓	✓	✓	✓	
فك العام MP318	✓	✓	✓	✓	✓	
فك قاطع الخرسانة MP324	✓	✓	✓	✓	✓	
فك الهدم MP324	✓	✓	✓	✓	✓	
فك مسحقة MP324	✓	✓	✓	✓	✓	
فك مقص MP324	✓	✓	✓	✓	✓	
فك مقص الخزانات MP324	✓	✓	✓	✓	✓	
فك العام MP324	✓	✓	✓	✓	✓	
فك قاطع الخرسانة MP332	✓	✓	✓	✓	✓	
فك الهدم MP332	✓	✓	✓	✓	✓	
فك السحق MP332	✓	✓	✓	✓	✓	
فك المقص MP332	✓	✓	✓	✓	✓	
فك مقص الخزان MP332	✓	✓	✓	✓	✓	
الفك العام MP332	✓	✓	✓	✓	✓	
فك قاطع الخرسانة MP332 - قمة مسطحة	✓	✓	✓	✓	✓	
فك الهدم MP332 - قمة مسطحة	✓	✓	✓	✓	✓	
فك السحق MP332 - قمة مسطحة	✓	✓	✓	✓	✓	
فك مقص MP332 - قمة مسطحة	✓	✓	✓	✓	✓	
فك مقص الخزان MP332 - قمة مسطحة	✓	✓	✓	✓	✓	
الفك العام MP332 - قمة مسطحة	✓	✓	✓	✓	✓	
فك قاطع الخرسانة MP345	✓	✓	✓	✓	✓	
فك الهدم MP345	✓	✓	✓	✓	✓	
فك السحق MP345	✓	✓	✓	✓	✓	
فك المقص MP345	✓	✓	✓	✓	✓	

(يُتبع في الصفحة التالية)

## دليل الملحقات المتوفرة – أفريقيا، الشرق الأوسط، أوراسيا (يُتبع)

ليس بالضرورة أن تتوفر كل الملحقات في كل المناطق. استشر وكيل Cat المحلي بشأن المواصفات المتاحة في منطقتك.

مطابقة  لا يوجد تطابق

### CW-45s ملحقات قائمة التوصيل المخصصة (يُتبع)

مقياس متغير هيدروليكي							الهيكل السفلي
٩,٠ أطنان مترية (١٩٨٤٢ رطل)							ثقل موازنة
نوع ذراع الرافعة	قابلة للتمديد (منحنية)	قابلة للتمديد (مستقيمة)	مقياس متغير هيدروليكي	مقياس متغير هيدروليكي	مقياس متغير هيدروليكي	مقياس متغير هيدروليكي	
ذراع الرافعة	٢٢ م (٧٢ قدم و ٢ بوصة)	٢٥ م (٨٢ قدم و ٠ بوصة)	٢٢ م (٧٢ قدم و ٢ بوصة)	٢٥ م (٨٢ قدم و ٠ بوصة)	٢٥ م (٨٢ قدم و ٠ بوصة)	٢٥ م (٨٢ قدم و ٠ بوصة)	
للخدمة الشاقة	للخدمة الشاقة	للخدمة الشاقة	للخدمة الشاقة	للخدمة الشاقة	للخدمة الشاقة	للخدمة الشاقة	
٣,٢ أمتار (١٠ قدم و ٦ بوصة)	٣,٢ أمتار (١٠ قدم و ٦ بوصة)	٣,٩ أمتار (١٢ قدم و ١٠ بوصة)	٣,٩ أمتار (١٢ قدم و ١٠ بوصة)	٣,٩ أمتار (١٢ قدم و ١٠ بوصة)	٣,٩ أمتار (١٢ قدم و ١٠ بوصة)	٣,٩ أمتار (١٢ قدم و ١٠ بوصة)	
٣,٢ أمتار (١٠ قدم و ٦ بوصة)	٣,٢ أمتار (١٠ قدم و ٦ بوصة)	٣,٩ أمتار (١٢ قدم و ١٠ بوصة)	٣,٩ أمتار (١٢ قدم و ١٠ بوصة)	٣,٩ أمتار (١٢ قدم و ١٠ بوصة)	٣,٩ أمتار (١٢ قدم و ١٠ بوصة)	٣,٩ أمتار (١٢ قدم و ١٠ بوصة)	
G324	✓	✓	✓	✓	✓	✓	كلايات الهدم والفرز
G332	✓	✓	✓	✓	✓	✓	
G345	✓	✓	✓	✓	✓	✓	
G345	✓	✓	✓	✓	✓	✓	قمة مسطحة
S3025	✓	✓	✓	✓	✓	✓	مقصات الخردة والهدم المتحركة
S3035	✓	✓	✓	✓	✓	✓	قمة مسطحة
P232	✓	✓	✓	✓	✓	✓	المساحق
P318	✓	✓	✓	✓	✓	✓	مسحقة الأساسية
P324	✓	✓	✓	✓	✓	✓	مسحقة الأساسية
P332	✓	✓	✓	✓	✓	✓	الساحق الرئيسي
P332	✓	✓	✓	✓	✓	✓	الساحق الرئيسي - قمة مسطحة
RC30	✓	✓	✓	✓	✓	✓	قواطع دوارة
CVP110	✓	✓	✓	✓	✓	✓	ضواغط (اللوح الاهتزازي)

(يُتبع في الصفحة التالية)

## دليل الملحقات المتوفرة – أفريقيا، الشرق الأوسط، أوراسيا (يُتبع)

ليس بالضرورة أن تتوفر كل الملحقات في كل المناطق. استشر وكيل Cat المحلي بشأن المواصفات المتاحة في منطقتك.

الاستخدام المسموح به على الماكينة أقل من ٥٠٪ †

لا يوجد تطابق

مطابقة

### ملحقات قائمة التوصيل المخصصة CW-45

مقياس متغير هيدروليكي						الهيكل السفلي
٩,٠ أطنان مترية (١٩٨٤٢ رطل)						ثقل موازنة
نوع ذراع الرافعة	قابلة للتمديد (منحنية)	قابلة للتمديد (مستقيمة)	مقياس متغير هيدروليكي	مقياس متغير هيدروليكي	مقياس متغير هيدروليكي	نوع ذراع الرافعة
للخدمة الشاقة	للخدمة الشاقة	للخدمة الشاقة	٢٢ م (٧٢ قدم و ٢ بوصة)	٢٥ م (٨٢ قدم و ٠ بوصة)	٢٥ م (٨٢ قدم و ٠ بوصة)	نوع ذراع الرافعة
مقاس ٣,٢ أمتار (١٠ قدم و ٦ بوصة)	مقاس ٣,٢ أمتار (١٠ قدم و ٦ بوصة)	مقاس ٣,٢ أمتار (١٠ قدم و ٦ بوصة)	٣,٩ م (١٢ قدم و ١٠ بوصة)	٣,٩ م (١٢ قدم و ١٠ بوصة)	٣,٩ م (١٢ قدم و ١٠ بوصة)	نوع ذراع الرافعة
✓	✓	✓	✓	✓	✓	H140 GC
✓	✓	✓	✓	✓	✓	H140 GC S
✓	✓	✓	✓	✓	✓	H140 S
✓	✓	✓	✓	✓	✓	H160 GC
✓	✓	✓	✓	✓	✓	H160 GC S
✓	✓	✓	✓	✓	✓	H160 S
	†✓					H180 GC
✓	†✓					H180 GC S
✓	†✓					H180 S
	✓					فك قاطع الخرسانة MP318
	✓					فك الهدم MP318
	✓					فك السحق MP318
	✓					فك مقص MP318
	✓					فك MP318 العام
	✓					فك قاطع الخرسانة MP324
	✓					فك الهدم MP324
	✓					فك مسحقة MP324
	✓					فك مقص MP324
	✓					فك مقص الخزانات MP324
	✓					فك MP324 العام
✓	✓	✓	✓	✓	✓	فك قاطع الخرسانة MP332
✓	✓	✓	✓	✓	✓	فك الهدم MP332
✓	✓	✓	✓	✓	✓	فك السحق MP332
✓	✓	✓	✓	✓	✓	فك المقص MP332
✓	✓	✓	✓	✓	✓	فك مقص الخزان MP332
✓	✓	✓	✓	✓	✓	الفك العام MP332
✓	✓	✓	✓	✓	✓	فك قاطع الخرسانة MP332 - قمة مسطحة
✓	✓	✓	✓	✓	✓	فك الهدم MP332 - قمة مسطحة
✓	✓	✓	✓	✓	✓	فك السحق MP332 - قمة مسطحة
✓	✓	✓	✓	✓	✓	فك مقص MP332 - قمة مسطحة
✓	✓	✓	✓	✓	✓	فك مقص الخزان MP332 - قمة مسطحة
✓	✓	✓	✓	✓	✓	الفك العام MP332 - قمة مسطحة
	✓	✓	✓	✓	✓	فك قاطع الخرسانة MP345
	✓	✓	✓	✓	✓	فك الهدم MP345
	✓	✓	✓	✓	✓	فك المقص MP345

(يُتبع في الصفحة التالية)

## دليل الملحقات المتوفرة – أفريقيا، الشرق الأوسط، أوراسيا (يُتبع)

ليس بالضرورة أن تتوفر كل الملحقات في كل المناطق. استشر وكيل Cat المحلي بشأن المواصفات المتاحة في منطقتك.

مطابقة  لا يوجد تطابق

### CW-45 ملحقات قارنة التوصيل المخصصة (يُتبع)

مقياس متغير هيدروليكي							الهيكل السفلي
مقياس متغير هيدروليكي							ثقل موازنة
٩,٠ أطنان متريّة (١٩٨٤٢ رطل)							
نوع ذراع الرافعة	قابلة للتمديد (منحنية)	قابلة للتمديد (مستقيمة)	UHD ٢٢ م (٧٢ قدم و ٢ بوصة)	UHD ٢٥ م (٨٢ قدم و ٠ بوصة)	ذراع الرافعة ثنائية القطع	طول الذراع	
	للخدمة الشاقّة مقاس ٣,٢ أمتار (١٠ قدم و ٦ بوصة)	للخدمة الشاقّة مقاس ٣,٢ أمتار (١٠ قدم و ٦ بوصة)	للخدمة الشاقّة مقاس ٣,٩ أمتار (١٢ قدم و ٦ بوصة)	للخدمة الشاقّة مقاس ٣,٩ أمتار (١٢ قدم و ٦ بوصة)	للخدمة الشاقّة مقاس ٣,٢ أمتار (١٠ قدم و ٦ بوصة)		
G324	✓	✓	✓	✓	✓	كلايات الهدم والفرز	
G332	✓	✓	✓	✓	✓		
G345	✓	✓	✓	✓	✓		
قمة مسطحة G345	✓						
مقصات الخردة والهدم المتحركة							
S3025 قمة مسطحة	✓	✓					
S3035 قمة مسطحة	✓	✓	✓	✓	✓		
المساحق							
P232 الساحق الثانوي	✓						
مسحقة P318 الأساسية	✓	✓					
مسحقة P324 الأساسية	✓	✓					
الساحق الرئيسي P332	✓	✓	✓	✓	✓		
الساحق الرئيسي P332 - قمة مسطحة	✓	✓	✓	✓	✓		
قواطع دوارة							
RC30	✓	✓	✓	✓	✓		
ضواغط (اللوح الاهتزازي)							
CVP110	✓	✓	✓	✓	✓		

### ترتيبات حامل ذراع الرافعة

مقياس متغير هيدروليكي			الهيكل السفلي
مقياس متغير هيدروليكي			ثقل موازنة
٩,٠ أطنان متريّة (١٩٨٤٢ رطل)			
نوع ذراع الرافعة	قابلة للتمديد (منحنية)	قابلة للتمديد (مستقيمة)	
مقصات الخردة والهدم المتحركة	✓	✓	S2070
	✓	✓	S2090
	✓	✓	قمة مسطحة S3070



## المعدات القياسية والاختيارية

قد تختلف المعدات القياسية والاختيارية. يُرجى استشارة وكيل Cat الذي تتعامل معه لمعرفة التفاصيل.

اختياري	قياسي	اختياري	قياسي
	<b>تقنية CAT</b>		<b>أذرع الرافعة الرئيسية، والأذرع الطرفية والوصلات</b>
	✓ نظام Cat Product Link™	✓	مقدمة UHD ٢٢ م (٧٢ قدم و ٢ بوصة)
	✓ تحديث عن بُعد	✓	مقدمة UHD ٢٥ م (٨٢ قدمًا)
	✓ السور الإلكتروني ثنائي الأبعاد: – التآرجح الإلكتروني	✓	ذراع الرافعة القابلة للتمديد ثنائية القطع متغيرة الضبط
	✓ نظام مراقبة الثبات	✓	ذراع الرافعة القابلة للتمديد ٧,٤ م (٢٤ قدم و ٣ بوصة)
	<b>تكنولوجيا CAT – ذراع الرافعة القابلة للتمديد</b>	✓	الذراع الطرفية القابلة للتمديد ٣,٢ م (١٠ قدم و ٦ بوصة)
	✓ نظام Cat Grade مع 2D	✓	الذراع الطرفية القابلة للتمديد ٣,٩ م (١٢ قدم و ١٠ بوصة)
	✓ نظام Cat Payload: – الوزن في حالة الثبات – المعايرة شبه التلقائية – معلومات الحمولة الصافية/الدورة – قدرة إبلاغ USB	✓	ذراع طرفية UHD ٧,١ م (٢٣ قدم و ٤ بوصة)
	✓ مساعد الرفع	✓	تحكم متقدم في الأدوات، UHD
	<b>النظام الكهربائي</b>	✓	وصلة جرافة من المجموعة DB
	✓ البطاريات لا تتطلب الصيانة بقدرة ١٠٠٠ أمبير للتدوير على البارد (CCA) (أربعة)	✓	وصلة جرافة من المجموعة C المخصصة
	✓ مفتاح فصل كهربائي متركز	✓	حمالة نقل للمقدمة
	✓ مصابيح LED خارجية على الشاسيه وذراع الرافعة		<b>الكابينة</b>
✓	مصابيح العمل المحيطة الفائقة	✓	كابينة هدم قابلة للإزالة لأعلى مع مقدمة مصفحة P5A وزجاج للسقف
		✓	شاشة عرض LCD عالية الدقة تعمل باللمس بمقاس ٢٥٤ مم (١٠ بوصة)
		✓	تكيف هواء تلقائي ثنائي المستوى
		✓	قرص ومفاتيح اختصار للتحكم في جهاز المراقبة
		✓	التحكم في المحرك من دون مفتاح بزر يضغط للبدء
		✓	وحدة تحكم قابلة لضبط الارتفاع
		✓	وحدة قابلة للإزالة لأعلى بالجانب الأيسر
		✓	توجيه ذراع من Cat
		✓	مقعد بنظام تعليق هوائي مزود بخاصية التدفئة
		✓	حزام أمان ٥١ مم (٢ بوصة)
		✓	راديو Bluetooth® مدمج بجهاز المراقبة مع منفذ USB
		✓	منافذ تيار مستمر بجهد ١٢ فولت
		✓	تخزين للمستندات
		✓	حيز تخزين علوي وحيز تخزين خلفي مع شبكات
		✓	حامل الأكواب
		✓	ماسحة مع غاسلة متوازية
		✓	إمكانية تركيب ماسحة علوية
		✓	مصابيح داخلية LED
		✓	ضوء ترحيب في الأرضية
		✓	حاجب من الشمس أمامي لفاف
		✓	حاجب من الشمس خلفي لفاف
		✓	بطانة أرضية قابلة للغسل
		✓	إمكانية تركيب مصباح تحذير
		✓	المرجل الإضافي

(يُتبع في الصفحة التالية)



## المعدات القياسية والاختيارية (تتبع)

قد تختلف المعدات القياسية والاختيارية. يُرجى استشارة وكيل Cat الذي تتعامل معه لمعرفة التفاصيل.

اختياري	قياسي	اختياري	قياسي
	<b>السلامة والأمان</b>		<b>المحرك</b>
✓	نظام أمان بمفتاح واحد من Caterpillar	✓	ثلاثة أوضاع قابلة للاختيار: Power (القدرة)، Smart (الذكي)، Eco (اقتصادي)
✓	صندوق التخزين/الأدوات الخارجي القابل للقفل	✓	تحكم تلقائي في سرعة المحرك
✓	باب قابل للقفل، وأقفال لخزان الوقود، وخزان الزيت الهيدروليكي	✓	إمكانية العمل على ارتفاع يصل إلى ٤٥٠٠ م (١٤٧٦٠ قدم)
✓	حجرة تصريف وقود قابلة للقفل	✓	مروحة انعكاسية هيدروليكية
✓	منصة خدمة بلوحة مانعة للانزلاق ومسامير غائرة	✓	التبريد في ظل درجات الحرارة المحيطة العالية حتى ٥٢ درجة مئوية (١٢٦ درجة فهرنهايت)
✓	درازين ومقيض يدوي جهة اليمين	✓	إمكانية بدء التشغيل على البارد حتى -١٨ درجة مئوية (٠ درجة فهرنهايت)
✓	بوق تحذير/إشارات	✓	إمكانية بدء التشغيل على البارد حتى -٣٢ درجة مئوية (-٢٥ درجة فهرنهايت)
✓	مجموعة مرايا الرؤية	✓	مولد التيار المتردد بقدرة ١١٥ أمبير
✓	جهاز استقبال بتقنية Bluetooth®	✓	مضخة تحضير وقود كهربائية
✓	مفتاح إيقاف تشغيل محرك ثانوي من مستوى الأرض	✓	فلتر رئيسي أربعة ميكرونات ثنائي المرحلة
✓	كاميرا للرؤية الخلفية وكاميرا للرؤية الجانب الأيمن	✓	فلتر أساسي ١٠ ميكرونات مزود بفواصل مياه
✓	رؤية ٣٦٠ درجة	✓	مسخن للمجموعة لبدء التشغيل على البارد
✓	هيكل الوقاية من الأجسام المتساقطة (FOGS)	✓	مساعدة بدء تشغيل الأثير
	<b>الخدمة والصيانة</b>	✓	فلتر هواء بمصفايتين مع منظف أولي مدمج
✓	نظام إدارة حالة المركبة المدمج	✓	نظام التبريد المتجاور
✓	فلاتر مجمعة لزيت المحرك والوقود	✓	بدء التشغيل الآمن باستخدام كود PIN
✓	منافذ أخذ عينات الزيت المجدولة (S.O.S <sup>SM</sup> )	✓	تعطيل عن بُعد
✓	مناسب لصيانة QuickEvac <sup>TM</sup>		<b>النظام الهيدروليكي</b>
✓	مضخة التزود بالوقود الكهربائية مع ميزة إغلاق تلقائي	✓	إمكانية تركيب صمام فحص لخفض ذراع الرافعة
	<b>الهيكل السفلي والبنّي</b>	✓	إمكانية تركيب صمام فحص لخفض الذراع الطرفية
✓	هيكل سفلي هيدروليكي متغير المقياس	✓	إمكانية التراجع الدقيق
✓	جنزير يتم تزيينه بالشحم	✓	دائرة استرجاع ذراع الرافعة والساق
✓	حلقة الجر بالشاسيه الأساسي	✓	صمام تحكم إلكتروني رئيسي
✓	ثقل موازنة بوزن ٩,٠ أطنان متري (١٩٨٤٢ رطل)	✓	وضع الرفع الثقيل
✓	وقاءات توجيه جنزير كاملة الطول	✓	إحماء تلقائي للزيت الهيدروليكي
✓	وقاء سفلي	✓	صمام تخميد التراجع العكسي
✓	وقاء لموتور السير	✓	فرملة انتظار تلقائية التراجع
✓	مداسات جنزير ثلاثية الحواف مقياس ٦٠٠ مم (٢٤ بوصة)	✓	فلتر رجوع هيدروليكي عالي الكفاءة
✓	مداسات جنزير ثلاثية الحواف مقياس ٧٠٠ مم (٢٨ بوصة)	✓	سرتان للسير
		✓	إمكانية استخدام الزيت الهيدروليكي الحيوي
		✓	دائرة إضافية مشتركة ثنائية الاتجاه
		✓	دائرة إضافية للضغط المتوسط
		✓	دائرة قارنة توصيل سريع مشتركة لمسمار إمساك من Cat ونقل موازنة مخصص

## أطقم وملحقات يتم تركيبها لدى الوكيل

قد تختلف الملحقات. يُرجى استشارة وكيل Cat الذي تتعامل معه لمعرفة التفاصيل.

- |                           |  |
|---------------------------|--|
| السلامة والأمان           | الكابينة                               |
| • طقم كاميرا لأدوات العمل | • أنبوب مناسب للفترة المتقدمة للكابينة |
| • مصدم مطاطي              |  |

## البيان البيئي للموديل 340 UHD

تنطبق المعلومات التالية على الماكينة في وقت التصنيع النهائي وفقاً لما تم تكوينه للبيع في المناطق التي يغطيها هذا المستند. محتوى هذا البيان ساري المفعول اعتباراً من تاريخ إصداره؛ ومع ذلك، فإن المحتوى المتعلق بخصائص الماكينة ومواصفاتها عرضة للتغيير دون سابق إنذار. للحصول على معلومات إضافية، يرجى الاطلاع على دليل التشغيل والصيانة الخاص بالماكينة.

لمزيد من المعلومات عن الاستدامة في العمل والتقدم الذي أحرزناه، يرجى زيارة موقع الإنترنت <https://www.caterpillar.com/en/company/sustainability>.

### الزيوت والسوائل

- يملأ مصنع Caterpillar بسوائل التبريد المصنوعة من جلايكول الإيثيلين. يمكن إعادة تدوير مانع تجمد/سائل تبريد محرك الديزل (DEAC) من Cat وسائل التبريد طويل العمر (ELC) من Cat. استشر وكيل Cat الذي تتعامل معه لمزيد من المعلومات.
- Cat Bio HYDO™ Advanced هو زيت هيدروليكي قابل للتحلل البيولوجي معتمد من EU Ecolabel.
- من المحتمل وجود سوائل إضافية، يرجى الرجوع إلى دليل التشغيل والصيانة أو دليل الاستخدامات والتركيبة للحصول على توصيات السوائل الكاملة ومواعيد الصيانة.

### الميزات والتكنولوجيا

- قد تساهم الميزات والتكنولوجيا التالية في توفير الوقود و/أو تقليل انبعاثات الكربون. قد تختلف المزايا. يُرجى استشارة وكيل Cat الذي تتعامل معه لمعرفة التفاصيل.
- يعمل الوضع Smart (الذكي) على موازنة قدرة الماكينة مع متطلبات الحفر بشكل تلقائي
- يعمل الوضع Eco (الاقتصادي) على تقليل استهلاك الوقود في الاستخدامات الخفيفة لأدنى حد ممكن
- تقليل استهلاك الوقود مع المروحة الهيدروليكية عالية الكفاءة التي تقوم بتبريد مكونات المحرك حسب الحاجة
- زيادة كفاءة المشغل باستخدام تقنيات Cat القياسية
- خفض تكاليف الصيانة من خلال الفترات الفاصلة الممتدة بين عمليات الخدمة

### المحرك

- يفي المحرك Cat® C9.3B بالمعايير المكافئة لمعايير وكالة حماية البيئة (EPA) الأمريكية من المستوى 3 ومعايير الاتحاد الأوروبي من المرحلة IIIA.
- تتوافق محركات Cat مع وقود الديزل الممزوج بأنواع الوقود التالية منخفضة الكثافة الكربونية \*\* حتى:
  - ✓ 100٪ من أنواع وقود الديزل المتجدد، الزيت النباتي المهدرج (HVO) والغاز المُسال (GTL)
- ارجع إلى الإرشادات لمعرفة الوقود المناسب. يرجى الرجوع إلى وكيل Cat أو "توصيات سوائل ماكينات Caterpillar" (SEBU6250) للحصول على التفاصيل.
- \* استشر وكيل Cat بشأن استخدام مخاليط أعلى من 20٪ من الديزل الحيوي.
- \*\* لا يقلل الوقود منخفض الكثافة الكربونية بشكل كبير من غازات الاحتباس الحراري (GHG) في الأنبوب الخلفي.

### نظام مكيف الهواء

- يحتوي نظام تكييف الهواء بهذه الماكينة على المبرد R134a المكون من غاز مفلور يؤدي للاحتباس الحراري (دليل الاحتباس الحراري = 1430). يحتوي النظام على 1,0 كجم (2,2 رطل) من المبرد الذي يعادل 1430 طنًا متريًا (1076 طن) من غاز ثاني أكسيد الكربون (CO<sub>2</sub>).

### الطلاء

- بناءً على أفضل المعارف المتاحة، فإن أقصى تركيزات مسموح بها، مقياساً بالأجزاء في المليون (PPM)، للمعادن الثقيلة التالية في الطلاء هي:
  - الباريوم > 0,01٪
  - الكاديوم > 0,01٪
  - الكروم > 0,01٪
  - الرصاص > 0,01٪

### الأداء الصوتي

ISO 6395 (خارجي) – 105 ديسيبل (A)

ISO 6396 (داخل الكابينة) – 73 ديسيبل (A)

- قد تحتاج إلى حماية السمع عند تشغيل الماكينة مع فتح محطة المشغل والكابينة (في حالة عدم إجراء الصيانة الملائمة أو فتح الأبواب/النوافذ) لفترات طويلة أو في البيئات الصاخبة.

AAHQ3552 (04-2023)  
رقم التصنيع: 07E  
(Afr-ME, Eurasia, S Am,  
SE Asia, Indonesia)

لمزيد من المعلومات الكاملة حول منتجات Cat، وخدمات الوكلاء، وحلول الصناعة، تفضل بزيارتنا على شبكة الويب على الموقع  
[www.cat.com](http://www.cat.com)

حقوق النشر © لعام ٢٠٢٣ لصالح شركة Caterpillar  
جميع الحقوق محفوظة

تخضع المواد والمواصفات للتغيير من دون سابق إخطار. قد تتضمن الماكينات المعروضة في الصور معدات إضافية. راجع وكيل Cat الذي تتعامل معه بخصوص الخيارات المتوفرة.

إن CAT، وCATERPILLAR، وLET'S DO THE WORK، والشعارات الخاصة بها، و"Caterpillar Corporate Yellow"، و"Power Edge" و"Modern Hex" لعلامة Cat التجارية، بالإضافة إلى علامة تعريف الشركة والمنتج المستخدمة هنا، كلها علامات تجارية خاصة بشركة Caterpillar ولا يجوز استخدامها بدون تصريح.

