



# 950

## Cargador de Ruedas

# Especificaciones técnicas

La configuración y las características pueden variar según la región. Consulte a su distribuidor Cat® para conocer la disponibilidad en su zona.

## Índice

<b>Especificaciones</b> .....	<b>2</b>
Motor: Equivalente a Tier 3 de la EPA de EE.UU./Equivalente a Stage IIIA de la Unión Europea .....	2
Especificaciones de operación .....	2
Cucharones .....	2
Peso .....	2
Motor: Tier 4 final de la EPA de EE.UU./Stage V de la UE .....	2
Transmisión .....	2
Sistema de aire acondicionado .....	3
Sistema hidráulico .....	3
Ruido .....	3
Capacidades de llenado de servicio .....	3
Frenos .....	3
Ejes .....	3
Cabina .....	3
Dimensiones .....	4
Opciones de neumáticos .....	5
Factores de llenado y guía de selección de cucharones .....	7
Especificaciones de operación: cucharones .....	11
Especificaciones del brazo de manipulación de materiales .....	47
<b>Equipo estándar y optativo</b> .....	<b>86</b>
<b>Configuración del Manipulador de Basura y Chatarra 950</b> .....	<b>88</b>
Características y beneficios clave .....	88
Opciones de neumáticos .....	90
<b>Configuración de la Máquina Forestal 950</b> .....	<b>99</b>
Características y beneficios clave .....	99
Opciones de neumáticos .....	101
<b>Configuración para acerías del modelo 950</b> .....	<b>117</b>
Características y beneficios clave .....	117
Opciones de neumáticos .....	119
<b>Configuración para tunelización del modelo 950</b> .....	<b>122</b>
Características y beneficios clave .....	122
Opciones de neumáticos .....	124
<b>Configuración de resistencia a la corrosión del modelo 950</b> .....	<b>126</b>
Características y beneficios clave .....	126

# Cargador de Ruedas 950 Especificaciones

## Motor: Equivalente a Tier 3 de la EPA de EE.UU./ Equivalente a Stage IIIA de la Unión Europea

Modelo de motor	Cat® C7.1	
Cumple con normas de emisiones MAR-1 de Brasil y UN ECE R96 Stage IIIA, equivalentes a Tier 3 de la EPA de EE.UU. y Stage IIIA de la Unión Europea.		
Potencia del motor a 2.100 rpm ISO 14396:2002	186 kW	249 hp
ISO 14396:2002 (DIN)	253 hp (métricos)	
Potencia bruta a 2.100 rpm: SAE J1995:2014	191 kW	256 hp
SAE J1995:2014 (DIN)	260 hp (métricos)	
Potencia neta a 2.100 rpm: ISO 9249:2007, SAE J1349:2011	172 kW	231 hp
ISO 9249:2007, SAE J1349:2011 (DIN)	235 hp (métricos)	
Par del motor (1.400 rpm) ISO 14396:2002	1.236 N·m	912 lbf-pie
Par bruto (1.400 rpm) SAE J1995:2014	1.257 N·m	927 lbf-pie
Par neto (1.300 rpm) ISO 9249:2007, SAE J1349:2011	1.170 N·m	863 lbf-pie
Cilindrada	7,01 L	

- La potencia anunciada se prueba según el estándar especificado vigente en el momento de la fabricación.
- La potencia neta anunciada es la potencia disponible al volante cuando el motor está equipado con ventilador, alternador, filtro de aire y silenciador.
- Los motores Cat son compatibles con el combustible diésel mezclado con los siguientes combustibles con menor intensidad de carbono hasta:
  - Un 100 % biodiésel FAME (fatty acid methyl ester, éster metílico de ácido graso)\*
  - Un 100 % de combustible diésel renovable, combustibles HVO (hydrotreated vegetable oil, aceite vegetal hidrotratado) y GTL (gas-to-liquid, gas a líquido).

Consulte las pautas para saber cuál es la aplicación correcta. Comuníquese con su distribuidor Cat o lea las recomendaciones de fluidos para máquinas Caterpillar "Caterpillar Machine Fluids Recommendations" (Recomendaciones de fluidos para máquinas Caterpillar) (SEBU6250) para obtener más detalles.

\*Para el uso de mezclas con más de un 20 % de biodiésel, consulte a su distribuidor Cat.

## Especificaciones de operación

Carga límite de equilibrio estático:  
giro pleno de 40°

Con deflexión del neumático	10.936 kg	24.110 lb
Sin deflexión del neumático	11.631 kg	25.642 lb
Fuerza de desprendimiento	152 kN	34.171 lbf

- Para una configuración de máquina como se define en "Peso".
- Cumplimiento total de la norma ISO14397-1:2007, secciones 1 a 6, que requiere la verificación de un 2 % entre los cálculos y las pruebas.

## Cucharones

Capacidades del cucharón	2,5-9,9 m³	3,3-13,0 yd³
--------------------------	------------	--------------

## Peso

Peso en orden de trabajo	18.076 kg	39.851 lb
--------------------------	-----------	-----------

- Peso basado en una configuración de la máquina con varillaje de barra en Z, neumáticos radiales Bridgestone 23.5R25 VJT L3, tanques de fluidos llenos, operador, contrapeso estándar, arranque en frío, control de amortiguación, guardabarros para carretera, Product Link™, ejes delanteros diferenciales manuales/traseros abiertos, protector del tren de fuerza, dirección secundaria, insonorización y un cucharón de uso general de 3,1 m³ (4,1 yd³) con cuchillas empernadas (BOCE, Bolt-On-Cutting Edges).

## Motor: Tier 4 final de la EPA de EE.UU./ Stage V de la Unión Europea

Modelo de motor	Cat® C7.1	
Cumple con las normas de emisiones Tier 4 final de la EPA de EE.UU., Stage V de la UE y de Japón 2014.		
Potencia del motor a 2.100 rpm ISO 14396:2002	186 kW	249 hp
ISO 14396:2002 (DIN)	253 hp (métricos)	
Potencia bruta a 2.100 rpm: SAE J1995:2014	188 kW	253 hp
SAE J1995:2014 (DIN)	257 hp (métricos)	
Potencia neta a 2.100 rpm: ISO 9249:2007, SAE J1349:2011	172 kW	231 hp
ISO 9249:2007, SAE J1349:2011 (DIN)	235 hp (métricos)	
Par del motor (1.300 rpm) ISO 14396:2002	1.231 N·m	908 lbf-pie
Par bruto (1.300 rpm) SAE J1995:2014	1.242 N·m	916 lbf-pie
Par neto (1.300 rpm) ISO 9249:2007, SAE J1349:2011	1.170 N·m	863 lbf-pie
Cilindrada	7,01 L	

- La potencia anunciada se prueba según el estándar especificado vigente en el momento de la fabricación.
- La potencia neta anunciada es la potencia disponible en el volante cuando el motor está equipado con ventilador, alternador, filtro de aire y postratamiento.
- Los motores diésel Cat deben usar ULSD (ultra-low sulfur diesel, combustible diésel de contenido ultrabajo de azufre) con 15 ppm de azufre o menos o ULSD mezclado con los siguientes combustibles de menor intensidad de carbono hasta:
  - Un 20 % biodiésel FAME (fatty acid methyl ester, éster metílico de ácido graso)\*
  - Un 100 % de combustible diésel renovable, combustibles HVO (hydrotreated vegetable oil, aceite vegetal hidrotratado) y GTL (gas-to-liquid, gas a líquido).

Consulte las pautas para saber cuál es la aplicación correcta. Comuníquese con su distribuidor Cat o lea las recomendaciones de fluidos para máquinas Caterpillar "Caterpillar Machine Fluids Recommendations" (Recomendaciones de fluidos para máquinas Caterpillar) (SEBU6250) para obtener más detalles.

\*Los motores sin dispositivos de postratamiento pueden usar mezclas más altas de hasta un 30 % de biodiésel, donde esté indicado.

## Transmisión

Avance 1	6,9 km/h	4,3 mph
Avance 2	12,0 km/h	7,5 mph
Avance 3	19,3 km/h	12,0 mph
Avance 4	25,7 km/h	16,0 mph
Avance 5	39,5 km/h	24,5 mph
Retroceso 1	6,9 km/h	4,3 mph
Retroceso 2	12,0 km/h	7,5 mph
Retroceso 3	25,7 km/h	16,0 mph
Retroceso 4	N/D	N/D

- Velocidad de desplazamiento máxima en vehículo estándar con cucharón vacío y neumáticos L3 estándar con radio de rodadura de 787 mm (31").

# Especificaciones del Cargador de Ruedas 950

## Sistema de aire acondicionado

El sistema de aire acondicionado en esta máquina contiene el refrigerante de gases fluorados de efecto invernadero R134a (potencial de calentamiento global = 1.430). El sistema contiene 1,6 kg (3,5 lb) de refrigerante, equivalente a 2,288 toneladas métricas (2,522 ton EE.UU.) de CO<sub>2</sub>.

## Sistema hidráulico

Tipo de bomba del implemento	Pistón de desplazamiento variable, detección de carga	
Sistema del implemento:		
Rendimiento máximo de la bomba (2,340 rpm)	322 L/min	85 gal EE.UU./min
Presión máxima de operación	27.900 kPa	4.047 lb/pulg <sup>2</sup>
Flujo máximo de 3ª función optativa en la herramienta	240 L/min	63 gal EE.UU./min
Presión máxima de 3ª función optativa en la herramienta	20 684 kPa	3.000 lb/pulg <sup>2</sup>
Flujo máximo de 4ª función optativa en la herramienta	240 L/min	63 gal EE.UU./min
Presión máxima de 4ª función optativa en la herramienta	20 684 kPa	3.000 lb/pulg <sup>2</sup>
Tiempo de ciclo hidráulico con carga útil nominal:		
Levantamiento de posición de transporte	5,3 segundos	
Descarga en levantamiento máximo	1,5 s	
Descenso, vacío, libre	3,0 s	
Total	9,8 s	

## Ruido

Nivel de presión acústica para el operador (ISO 6396:2008)	70 dB(A)
Nivel de potencia acústica exterior (ISO 6395:2008)	107 dB(A)
Nivel de presión acústica para el operador (ISO 6396:2008)*	69 dB(A)
Nivel de potencia acústica exterior (ISO 6395:2008)**	104 dB(A)

\*Se incluyen los países que adoptan las directivas de la Unión Europea y del Reino Unido.

\*\*Directiva de la Unión Europea 2000/14/EC y reglamento de ruido del Reino Unido 2001 No. 1701.

## Capacidades de llenado de servicio

Tanque de combustible	259,5 L	68,6 gal EE.UU.
Tanque de Fluido de Escape de Combustible Diésel (DEF, Diesel Exhaust Fluid), solo Tier 4	15 L	4,0 gal EE.UU.
Sistema de enfriamiento (Tier 4)	54 L	14,3 gal EE.UU.
Sistema de enfriamiento (Tier 3)	54 L	14,3 gal EE.UU.
Cárter	21 L	5,5 gal EE.UU.
Transmisión	43 L	11,4 gal EE.UU.
Diferenciales y mandos finales: delanteros	43 L	11,4 gal EE.UU.
Diferenciales y mandos finales: traseros	43 L	11,4 gal EE.UU.
Tanque hidráulico	97 L	25,6 gal EE.UU.

## Frenos

Frenos Los frenos cumplen con las normas ISO 3450:2011

## Ejes

Delantero	Fijo
Trasero	Oscilación de ±13 grados

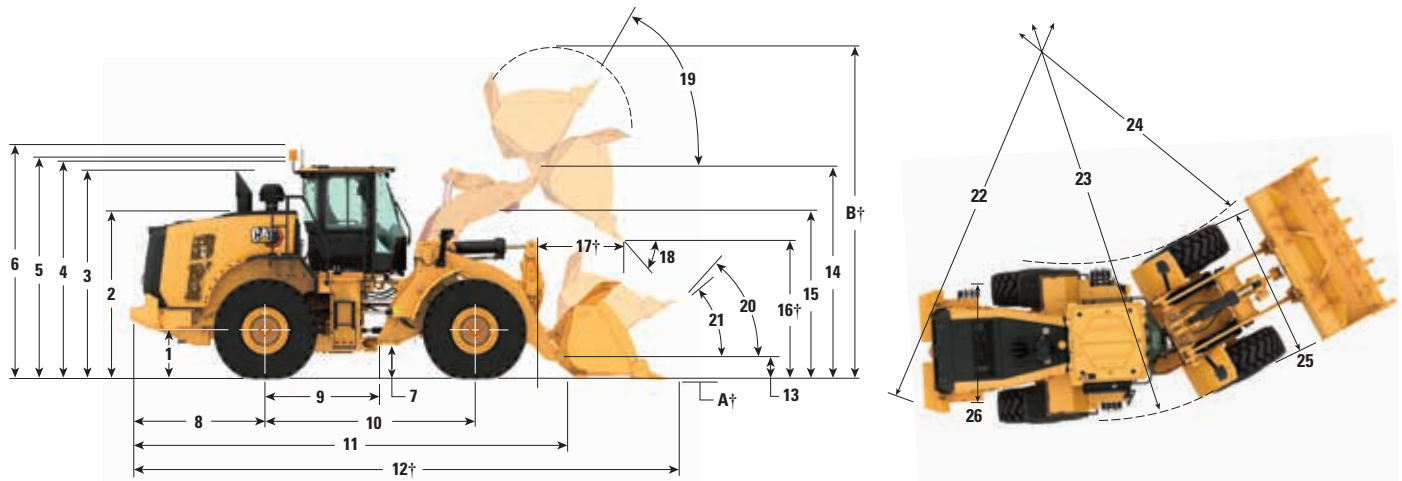
## Cabina

Estructura de Protección en Caso de Vuelcos (ROPS)/ Estructura de Protección contra la Caída de Objetos (FOPS) ROPS y FOPS cumplen con las normas ISO 3471:2008 e ISO 3449:2005 Level II

# Especificaciones del Cargador de Ruedas 950

## Dimensiones

Todas las dimensiones son aproximadas.



	Levantamiento estándar		Levantamiento alto		
1	Altura hasta la línea central del eje	734 mm	2' 4"	734 mm	2' 4"
2	Altura hasta la parte superior del capó	2.695 mm	8' 10"	2.695 mm	8' 10"
3	Altura hasta la parte superior del tubo de escape	3.408 mm	11' 2"	3.408 mm	11' 3"
4	Altura hasta la parte superior de la estructura ROPS	3.456 mm	11' 4"	3.456 mm	11' 5"
5	Altura hasta la parte superior de la antena de Product Link	3.463 mm	11' 4"	3.463 mm	11' 5"
6	Altura hasta la parte superior de la baliza de advertencia	3.736 mm	12' 3"	3.736 mm	12' 4"
7	Espacio libre sobre el suelo	354 mm	1' 1"	354 mm	1' 1"
8	Desde la línea central del eje trasero al extremo del contrapeso	1.942 mm	6' 4"	2.106 mm	6' 11"
9	Desde la línea central del eje trasero hasta el enganche	1.675 mm	5' 5"	1.675 mm	5' 6"
10	Distancia entre ejes	3.350 mm	10' 11"	3.350 mm	11' 0"
11	Longitud total (sin cucharón)	6.797 mm	22' 3"	7.462 mm	24' 6"
12	Longitud de embarque (con cucharón nivelado sobre el suelo)*†	8.238 mm	27' 0"	8.750 mm	28' 9"
13	Altura del pasador de articulación en altura de acarreo	624 mm	2' 0"	745 mm	2' 5"
14	Altura del pasador de articulación en levantamiento máximo	3.981 mm	13' 0"	4.476 mm	14' 8"
15	Espacio libre del brazo de levantamiento en levantamiento máximo	3.393 mm	11' 1"	3.776 mm	12' 4"
16	Espacio libre de descarga en levantamiento máximo y descarga a 45°*†	2.844 mm	9' 3"	3.340 mm	10' 11"
17	Alcance en levantamiento máximo y descarga a 45°*†	1.325 mm	4' 4"	1.393 mm	4' 6"
18	Ángulo de descarga en levantamiento máximo y descarga (en los topes)*	53°		50°	
19	Inclinación hacia atrás a la altura máxima de levantamiento*	60°		65°	
20	Inclinación hacia atrás en altura de acarreo*	49°		54°	
21	Inclinación hacia atrás en tierra*	41°		46°	
22	Círculo de espacio libre (diámetro) al contrapeso	12.047 mm	39' 7"	12.072 mm	39' 8"
23	Círculo de espacio libre (diámetro) hasta el exterior de los neumáticos	12.028 mm	39' 6"	12.028 mm	39' 6"
24	Círculo de espacio libre (diámetro) hasta el interior de los neumáticos	6.380 mm	25' 0"	6.380 mm	25' 0"
25	Ancho sobre los neumáticos (descargado)	2.800 mm	9' 3"	2.800 mm	9' 3"
	Ancho sobre los neumáticos (cargado)	2.824 mm	9' 4"	2.824 mm	9' 4"
26	Ancho de la banda de rodadura	2.140 mm	7' 0"	2.140 mm	7' 0"

Todas las dimensiones de altura y relacionadas con los neumáticos corresponden a neumáticos radiales Bridgestone 23.5R25 VJT L3 (consulte la tabla de opciones de neumáticos para ver si hay otros neumáticos). Las dimensiones de "ancho sobre los neumáticos" son sobre las protuberancias e incluyen el aumento.

\*Todas las dimensiones son aproximadas y se basan en una máquina equipada con un cucharón de uso general de 3,1 m<sup>3</sup> (4,1 yd<sup>3</sup>) con BOCE (consulte las especificaciones de operación para otros cucharones).

†Las dimensiones se indican en las tablas de especificaciones de operación.

# Especificaciones del Cargador de Ruedas 950

## Opciones de neumáticos

Marca de neumáticos	Bridgestone	Michelin	Michelin	Michelin	Michelin
Tamaño del neumático	23.5R25	23.5R25	23.5R25	750/65R25	23.5R25
Tipo de rodadura	L-3	L-5	L-5	L-3	L-2
Patrón de rodadura	VJT	XHA2	XLD D2	XLD	XTLA
Ancho sobre los neumáticos: máximo (vacío)*	2.800 mm 9' 3"	2.816 mm 9' 3"	2.819 mm 9' 4"	2.934 mm 9' 8"	2.814 mm 9' 3"
Ancho sobre los neumáticos: máximo (cargado)*	2.824 mm 9' 4"	2.828 mm 9' 4"	2.834 mm 9' 4"	2.968 mm 9' 9"	2.820 mm 9' 4"
Cambio en las dimensiones verticales (promedio de la parte delantera y trasera)		10 mm 0,4"	40 mm 1,6"	12 mm 0,5"	13 mm 0,5"
Cambio del alcance horizontal		-6 mm -0,2"	-31 mm -1,2"	5 mm 0,2"	-7 mm -0,3"
Cambio en el círculo de espacio libre hasta el exterior de los neumáticos		4 mm 0,2"	11 mm 0,4"	144 mm 5,7"	-4 mm -0,1"
Cambio en el círculo de espacio libre hasta el interior de los neumáticos		-4 mm -0,2"	-11 mm -0,4"	-144 mm -5,7"	4 mm 0,1"
Cambio en el peso en orden de trabajo (sin lastre)		-156 kg -344 lb	500 kg 1.103 lb	633 kg 1.395 lb	-192 kg -423 lb
Cambio en la carga límite de equilibrio estático: recto		-104 kg -229 lb	333 kg 733 lb	421 kg 928 lb	-128 kg -282 lb
Cambio en la carga límite de equilibrio estático: articulado		-90 kg -200 lb	290 kg 639 lb	367 kg 809 lb	-112 kg -248 lb
Ángulo de oscilación del eje trasero	±13 grados	±13 grados	±8 grados	±8 grados	±13 grados
Levantamiento y bajada máxima de una sola rueda	481 mm 1' 7"	481 mm 1' 7"	298 mm 1' 0"	298 mm 1' 0"	481 mm 1' 7"

\*Ancho sobre una protuberancia e incluye el aumento del neumático.

Marca de neumáticos	Michelin	Bridgestone	Bridgestone	Bridgestone	Bridgestone
Tamaño del neumático	23.5R25	23.5R25	23.5R25	23.5R25	23.5-25
Tipo de rodadura	L-2	L-2	L-2	L-5	L-3
Patrón de rodadura	XSNO	VUT	VSW	VSDL	VL2
Ancho sobre los neumáticos: máximo (vacío)*	2.833 mm 9' 4"	2.827 mm 9' 4"	2.805 mm 9' 3"	2.787 mm 9' 2"	2.770 mm 9' 2"
Ancho sobre los neumáticos: máximo (cargado)*	2.841 mm 9' 4"	2.820 mm 9' 4"	2.823 mm 9' 4"	2.804 mm 9' 3"	2.790 mm 9' 2"
Cambio en las dimensiones verticales (promedio de la parte delantera y trasera)	9 mm 0,4"	0 mm 0"	10 mm 0,4"	65 mm 2,6"	19 mm 0,8"
Cambio del alcance horizontal	-5 mm -0,2"	0 mm 0"	2 mm 0,1"	-36 mm -1,4"	-4 mm -0,1"
Cambio en el círculo de espacio libre hasta el exterior de los neumáticos	18 mm 0,7"	-3 mm -0,1"	-1 mm 0"	-20 mm -0,8"	-34 mm -1,3"
Cambio en el círculo de espacio libre hasta el interior de los neumáticos	-18 mm -0,7"	3 mm 0,1"	1 mm 0"	20 mm 0,8"	34 mm 1,3"
Cambio en el peso en orden de trabajo (sin lastre)	-144 kg -318 lb	-120 kg -265 lb	-60 kg -132 lb	700 kg -1.544 lb	-268 kg -591 lb
Cambio en la carga límite de equilibrio estático: recto	-96 kg -211 lb	-80 kg -176 lb	-40 kg -88 lb	466 kg 1.026 lb	-178 kg -393 lb
Cambio en la carga límite de equilibrio estático: articulado	-84 kg -186 lb	-70 kg -153 lb	-35 kg -77 lb	406 kg 895 lb	-155 kg -343 lb
Ángulo de oscilación del eje trasero	±13 grados	±13 grados	±8 grados	±8 grados	±13 grados
Levantamiento y bajada máxima de una sola rueda	481 mm 1' 7"	481 mm 1' 7"	298 mm 1' 0"	298 mm 1' 0"	481 mm 1' 7"

\*Ancho sobre una protuberancia e incluye el aumento del neumático.

# Especificaciones del Cargador de Ruedas 950

## Opciones de neumáticos

Marca de neumáticos	Bridgestone	Firestone	Maxam	Maxam	Maxam
Tamaño del neumático	750/65R25	23.5-25	23.5R25	23.5R25	23.5R25
Tipo de rodadura	L-3	L-5	L-2	L-2	L-3
Patrón de rodadura	VTS	SDT LD	MS202	MS203	MS302
Ancho sobre los neumáticos: máximo (vacío)*	2.930 mm 9' 8"	2.776 mm 9' 2"	2.810 mm 9' 3"	2.811 mm 9' 3"	2.820 mm 9' 4"
Ancho sobre los neumáticos: máximo (cargado)*	2.951 mm 9' 9"	2.799 mm 9' 3"	2.828 mm 9' 4"	2.823 mm 9' 4"	2.828 mm 9' 4"
Cambio en las dimensiones verticales (promedio de la parte delantera y trasera)	19 mm 0,7"	62 mm 2,4"	11 mm 0,4"	-2 mm -0,1"	14 mm 0,5"
Cambio del alcance horizontal	-4 mm -0,2"	-44 mm -1,7"	-7 mm -0,3"	-2 mm -0,1"	-15 mm -0,6"
Cambio en el círculo de espacio libre hasta el exterior de los neumáticos	128 mm 5"	-24 mm -1"	5 mm 0,2"	0 mm 0"	4 mm 0,2"
Cambio en el círculo de espacio libre hasta el interior de los neumáticos	-128 mm -5"	24 mm 1"	-5 mm -0,2"	0 mm 0"	-4 mm -0,2"
Cambio en el peso en orden de trabajo (sin lastre)	737 kg 1.625 lb	500 kg 1.103 lb	-32 kg -71 lb	-188 kg -415 lb	0 kg 0 lb
Cambio en la carga límite de equilibrio estático: recto	490 kg 1.080 lb	333 kg 733 lb	-21 kg -47 lb	-125 kg -276 lb	0 kg 0 lb
Cambio en la carga límite de equilibrio estático: articulado	427 kg 942 lb	290 kg 639 lb	-19 kg -41 lb	-109 kg -240 lb	0 kg 0 lb
Ángulo de oscilación del eje trasero	±8 grados	±8 grados	±13 grados	±13 grados	±13 grados
Levantamiento y bajada máxima de una sola rueda	298 mm 1' 0"	298 mm 1' 0"	481 mm 1' 7"	481 mm 1' 7"	481 mm 1' 7"

\*Ancho sobre una protuberancia e incluye el aumento del neumático.

Marca de neumáticos	Maxam	Triangle	Triangle	Brawler	Brawler
Tamaño del neumático	23.5R25	23.5-25	23.5R25	23.5X25	23.5X25
Tipo de rodadura	L-5	L-3	L-3		
Patrón de rodadura	MS503	TL612	TB516	Suave	Tracción
Ancho sobre los neumáticos: máximo (vacío)*	2.780 mm 9' 2"	2.781 mm 9' 2"	2.785 mm 9' 2"	2.140 mm 7' 1"	2.140 mm 7' 1"
Ancho sobre los neumáticos: máximo (cargado)*	2.803 mm 9' 3"	2.809 mm 9' 3"	2.799 mm 9' 3"	2.140 mm 7' 1"	2.140 mm 7' 1"
Cambio en las dimensiones verticales (promedio de la parte delantera y trasera)	58 mm 2,3"	1 mm 0"	43 mm 1,7"	65 mm 2,5"	65 mm 2,5"
Cambio del alcance horizontal	-33 mm -1,3"	-8 mm -0,3"	-13 mm -0,5"	-15 mm -0,6"	-15 mm -0,6"
Cambio en el círculo de espacio libre hasta el exterior de los neumáticos	-21 mm -0,8"	-15 mm -0,6"	-25 mm -1"	-684 mm -26,9"	-684 mm -26,9"
Cambio en el círculo de espacio libre hasta el interior de los neumáticos	21 mm 0,8"	15 mm 0,6"	25 mm 1"	684 mm 26,9"	684 mm 26,9"
Cambio en el peso en orden de trabajo (sin lastre)	472 kg 1.041 lb	-548 kg -1.208 lb	-452 kg -997 lb		
Cambio en la carga límite de equilibrio estático: recto	314 kg 692 lb	-366 kg -806 lb	-302 kg -665 lb		
Cambio en la carga límite de equilibrio estático: articulado	274 kg 604 lb	-319 kg -703 lb	-263 kg -580 lb		
Ángulo de oscilación del eje trasero	±8 grados	±13 grados	±13 grados	±8 grados	±8 grados
Levantamiento y bajada máxima de una sola rueda	298 mm 1' 0"	481 mm 1' 7"	481 mm 1' 7"	298 mm 1' 0"	298 mm 1' 0"

\*Ancho sobre una protuberancia e incluye el aumento del neumático.

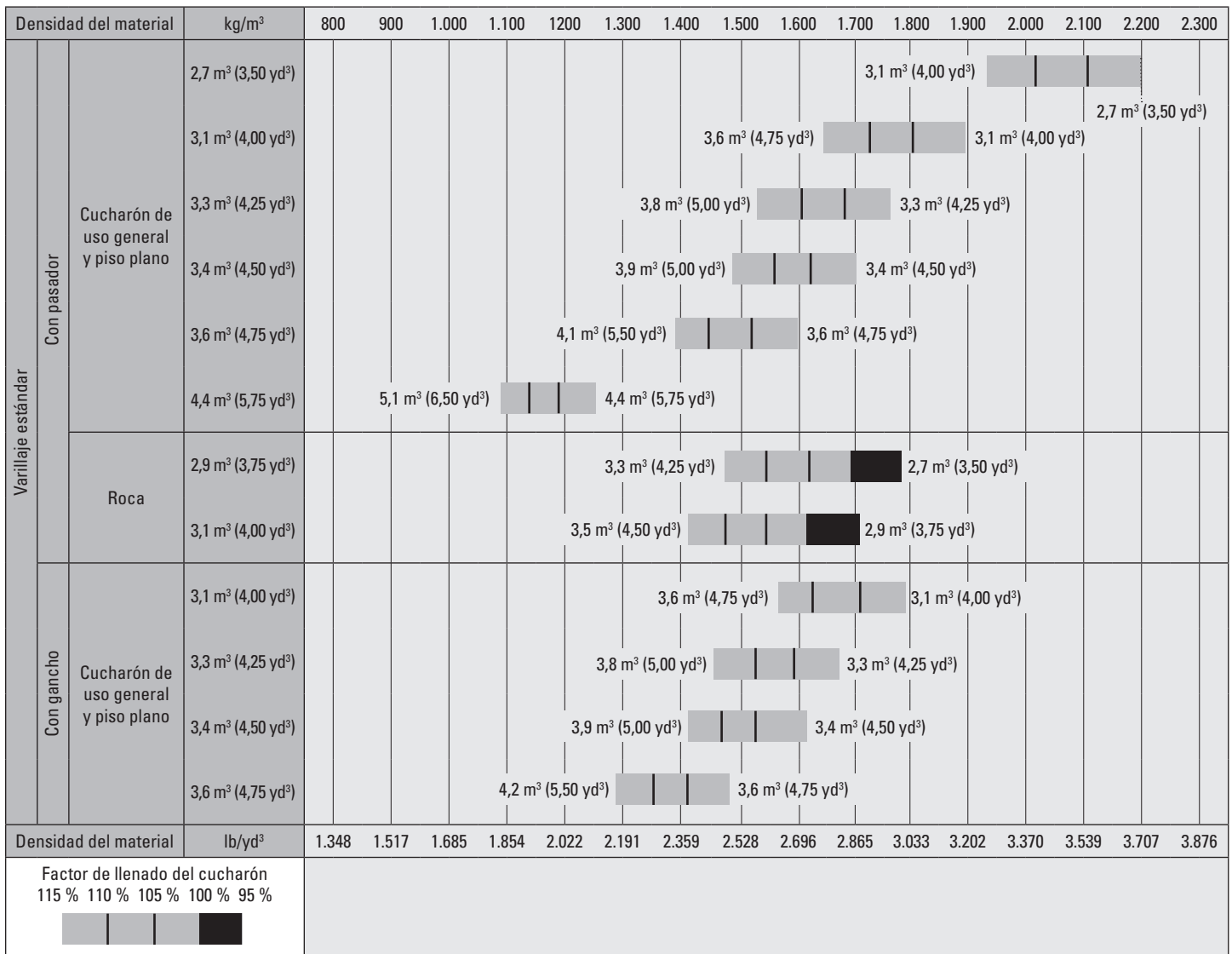
## Factores de llenado y guía de selección de cucharones

El tamaño del cucharón se debe elegir en función de la densidad del material y el factor de llenado esperado. Los cucharones de la serie Performance Cat con piso más largo, abertura del cucharón más grande, mayor ángulo del depósito, paneles laterales redondeados y protección contra derrames integrada demuestran factores de llenado significativamente más altos que los cucharones de la generación anterior o que no sean Cat. Por lo tanto, el volumen real que maneja la máquina suele ser mayor que la capacidad nominal.

Material suelto		Factor de llenado (%)*	Densidad del material
Tierra/arcilla		115	1,5-1,7
Arena y grava		115	1,5-1,7
Árido:	25 a 76 mm (1" a 3")	110	1,6-1,7
	19 mm (0,75") y más pequeños	105	1,8
Roca:	76 mm (3") y de mayor tamaño	100	1,6

\*Como % de la capacidad nominal de la norma ISO 7546:1983

**Nota:** Los factores de llenado alcanzados también dependerán de si el producto se lava o no.



**Nota:** todos los cucharones muestran cuchillas empennadas.

# Especificaciones del Cargador de Ruedas 950

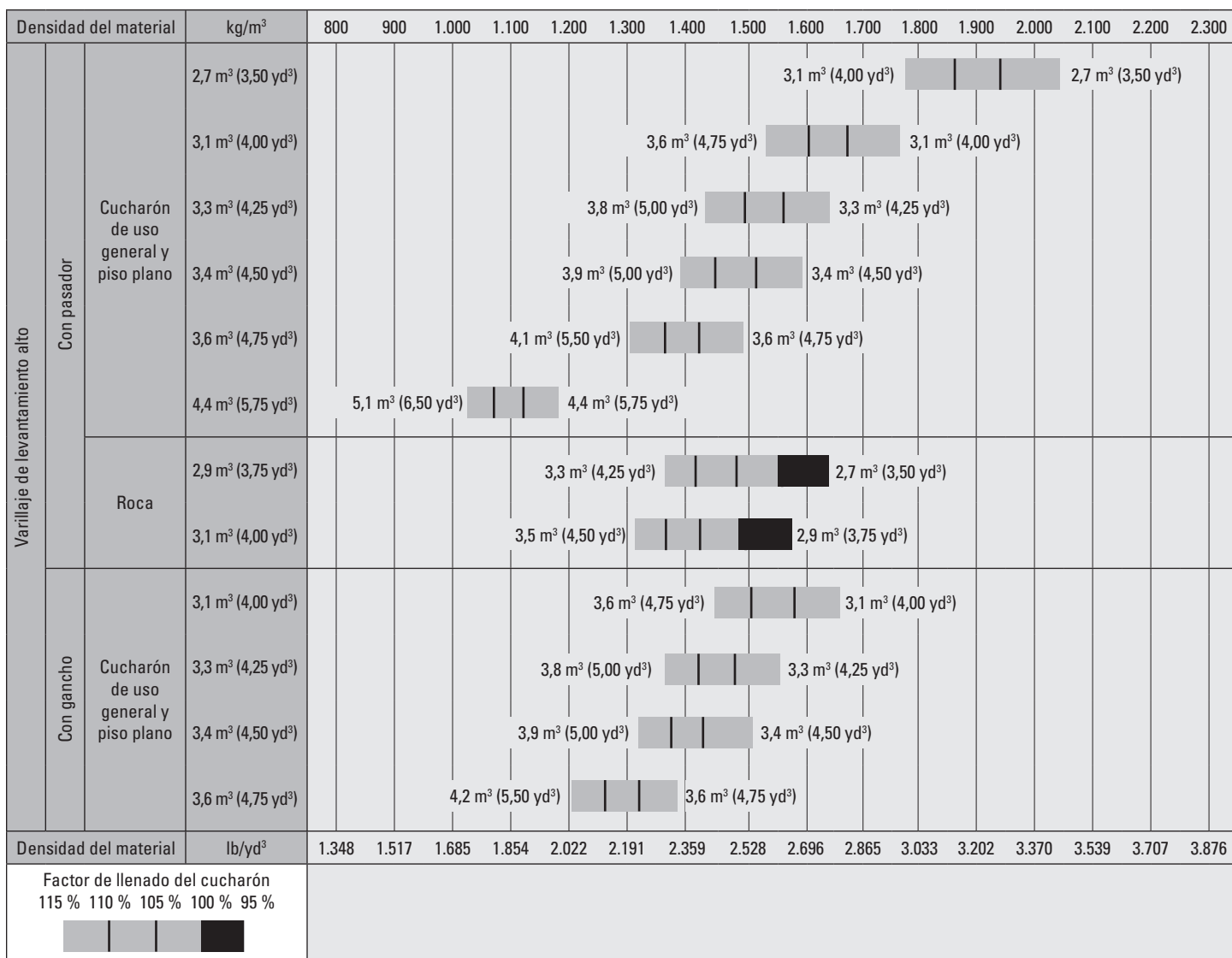
## Factores de llenado y guía de selección de cucharones

El tamaño del cucharón se debe elegir en función de la densidad del material y el factor de llenado esperado. Los cucharones de la serie Performance Cat con piso más largo, abertura del cucharón más grande, mayor ángulo del depósito, paneles laterales redondeados y protección contra derrames integrada demuestran factores de llenado significativamente más altos que los cucharones de la generación anterior o que no sean Cat. Por lo tanto, el volumen real que maneja la máquina suele ser mayor que la capacidad nominal.

Material suelto		Factor de llenado (%)*	Densidad del material
Tierra/arcilla		115	1,5-1,7
Arena y grava		115	1,5-1,7
Árido:	25 a 76 mm (1" a 3")	110	1,6-1,7
	19 mm (0,75") y más pequeños	105	1,8
Roca:	76 mm (3") y de mayor tamaño	100	1,6

\*Como % de la capacidad nominal de la norma ISO 7546:1983

**Nota:** Los factores de llenado alcanzados también dependerán de si el producto se lava o no.



**Nota:** todos los cucharones muestran cuchillas empennadas.



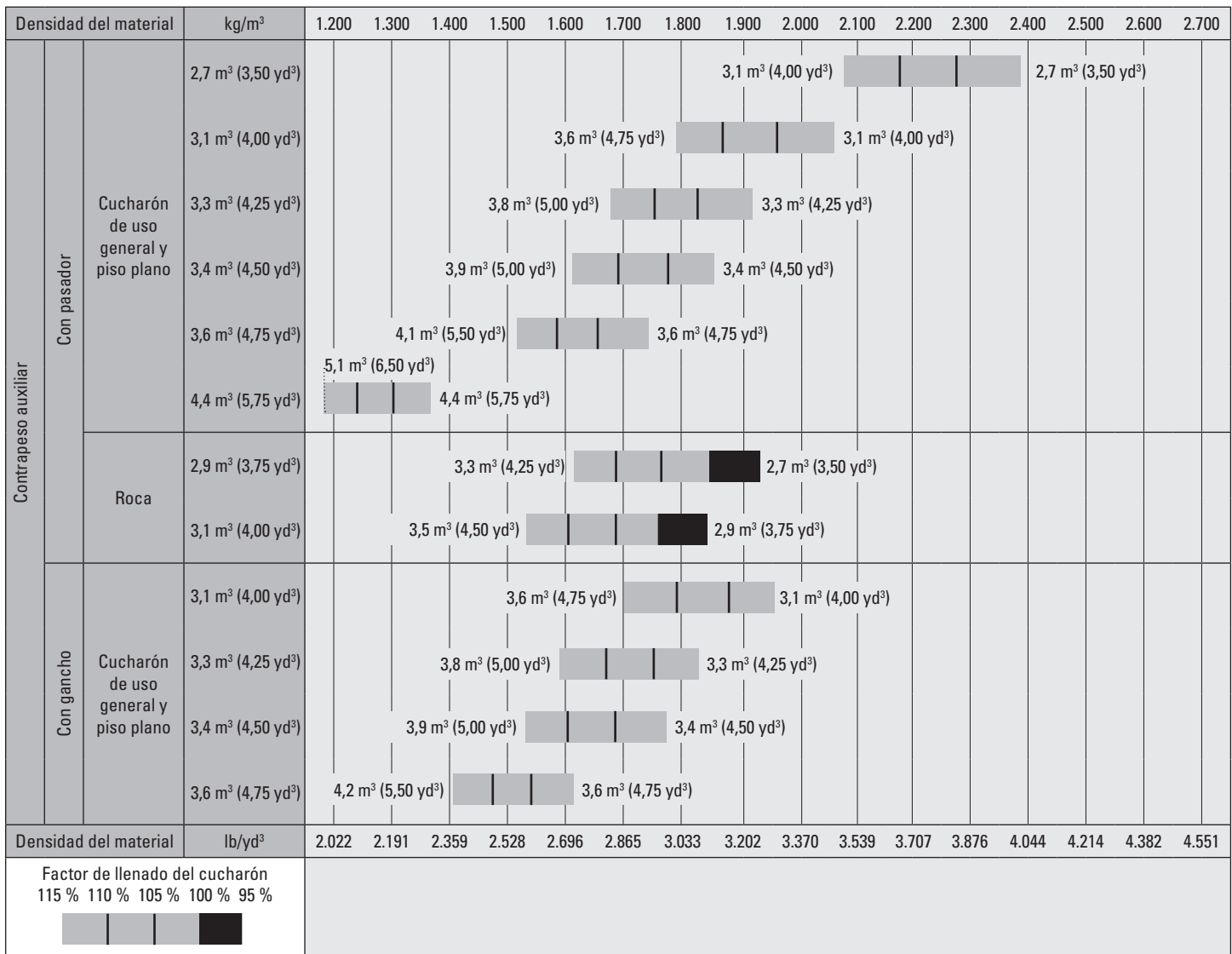
## Factores de llenado y guía de selección de cucharones

El tamaño del cucharón se debe elegir en función de la densidad del material y el factor de llenado esperado. Los cucharones de la serie Performance Cat con piso más largo, abertura del cucharón más grande, mayor ángulo del depósito, paneles laterales redondeados y protección contra derrames integrada demuestran factores de llenado significativamente más altos que los cucharones de la generación anterior o que no sean Cat. Por lo tanto, el volumen real que maneja la máquina suele ser mayor que la capacidad nominal.

Material suelto		Factor de llenado (%)*	Densidad del material
Tierra/arcilla		115	1,5-1,7
Arena y grava		115	1,5-1,7
Árido:	25 a 76 mm (1" a 3")	110	1,6-1,7
	19 mm (0,75") y más pequeños	105	1,8
Roca:	76 mm (3") y de mayor tamaño	100	1,6

\*Como % de la capacidad nominal de la norma ISO 7546:1983

**Nota:** Los factores de llenado alcanzados también dependerán de si el producto se lava o no.



**Nota:** todos los cucharones muestran cuchillas empennadas.

# Especificaciones del Cargador de Ruedas 950


## Factores de llenado y guía de selección de cucharones

El tamaño del cucharón se debe elegir en función de la densidad del material y el factor de llenado esperado. Los cucharones de la serie Performance Cat con piso más largo, abertura del cucharón más grande, mayor ángulo del depósito, paneles laterales redondeados y protección contra derrames integrada demuestran factores de llenado significativamente más altos que los cucharones de la generación anterior o que no sean Cat. Por lo tanto, el volumen real que maneja la máquina suele ser mayor que la capacidad nominal.

Material suelto		Factor de llenado (%)*	Densidad del material
Tierra/arcilla		115	1,5-1,7
Arena y grava		115	1,5-1,7
Árido:	25 a 76 mm (1" a 3")	110	1,6-1,7
	19 mm (0,75") y más pequeños	105	1,8
Roca:	76 mm (3") y de mayor tamaño	100	1,6

\*Como % de la capacidad nominal de la norma ISO 7546:1983

**Nota:** Los factores de llenado alcanzados también dependerán de si el producto se lava o no.

Densidad del material		kg/m <sup>3</sup>	300	400	500	600	700	800	900	1.000	1.100	1.200	1.300	1.400	
Varillaje estándar	Con gancho	Viruta	7,7 m <sup>3</sup> (10,00 yd <sup>3</sup> )				8,8 m <sup>3</sup> (11,50 yd <sup>3</sup> )								
			9,2 m <sup>3</sup> (12,00 yd <sup>3</sup> )		10,6 m <sup>3</sup> (13,75 yd <sup>3</sup> )			9,2 m <sup>3</sup> (12,00 yd <sup>3</sup> )							
Varillaje de levantamiento alto	Con gancho	Viruta	7,7 m <sup>3</sup> (10,00 yd <sup>3</sup> )				8,8 m <sup>3</sup> (11,50 yd <sup>3</sup> )								
			9,2 m <sup>3</sup> (12,00 yd <sup>3</sup> )		10,6 m <sup>3</sup> (13,75 yd <sup>3</sup> )			9,2 m <sup>3</sup> (12,00 yd <sup>3</sup> )							
Contrapeso auxiliar	Con gancho	Viruta	7,7 m <sup>3</sup> (10,00 yd <sup>3</sup> )				8,8 m <sup>3</sup> (11,50 yd <sup>3</sup> )								
			9,2 m <sup>3</sup> (12,00 yd <sup>3</sup> )		10,6 m <sup>3</sup> (13,75 yd <sup>3</sup> )			9,2 m <sup>3</sup> (12,00 yd <sup>3</sup> )							
Densidad del material		lb/yd <sup>3</sup>	506	674	843	1.011	1.180	1.348	1.517	1.685	1.854	2.022	2.191	2.359	
Factor de llenado del cucharón															
115 % 110 % 105 % 100 % 95 %															
															

**Nota:** todos los cucharones muestran cuchillas empernadas.

# Especificaciones del Cargador de Ruedas 950

## Especificaciones de operación: cucharones

Varillaje		Varillaje estándar								
Tipo de cucharón		De uso general: con pasador								
Tipo de cuchilla		Cuchillas empnadas	Dientes y segmentos	Puntas	Cuchillas empnadas	Dientes y segmentos	Puntas	Cuchillas empnadas	Dientes y segmentos	Puntas
Capacidad: nominal	m <sup>3</sup>	2,70	2,70	2,50	3,10	3,10	2,90	3,30	3,30	3,10
	yd <sup>3</sup>	3,50	3,50	3,25	4,00	4,00	3,75	4,25	4,25	4,00
Capacidad: nominal a un factor de llenado del 110 %	m <sup>3</sup>	3,00	3,00	2,80	3,40	3,40	3,20	3,60	3,60	3,40
	yd <sup>3</sup>	4,00	4,00	3,75	4,50	4,50	4,25	4,75	4,75	4,50
Ancho	mm	2.927	2.994	2.994	2.927	2.994	2.994	2.927	2.994	2.994
	pies/pulg	9' 7"	9' 9"	9' 9"	9' 7"	9' 9"	9' 9"	9' 7"	9' 9"	9' 9"
16† Espacio libre de descarga en levantamiento máximo y descarga a 45°	mm	2.924	2.809	2.809	2.844	2.726	2.726	2.805	2.687	2.687
	pies/pulg	9' 7"	9' 2"	9' 2"	9' 3"	8' 11"	8' 11"	9' 2"	8' 9"	8' 9"
17† Alcance en levantamiento máximo y descarga a 45°	mm	1.269	1.383	1.383	1.325	1.436	1.436	1.355	1.465	1.465
	pies/pulg	4' 1"	4' 6"	4' 6"	4' 4"	4' 8"	4' 8"	4' 5"	4' 9"	4' 9"
Alcance con el brazo de levantamiento horizontal y el cucharón horizontal	mm	2.533	2.694	2.694	2.633	2.794	2.794	2.683	2.844	2.844
	pies/pulg	8' 3"	8' 10"	8' 10"	8' 7"	9' 2"	9' 2"	8' 9"	9' 3"	9' 3"
A† Profundidad de excavación	mm	101	101	71	101	101	71	101	101	71
	pulg	4"	4"	2,8"	4"	4"	2,8"	4"	4"	2,8"
12† Longitud total	mm	8.138	8.313	8.313	8.238	8.413	8.413	8.288	8.463	8.463
	pies/pulg	26' 9"	27' 4"	27' 4"	27' 1"	27' 8"	27' 8"	27' 3"	27' 10"	27' 10"
B† Altura total con el cucharón en levantamiento máximo	mm	5.351	5.351	5.351	5.313	5.313	5.313	5.488	5.488	5.488
	pies/pulg	17' 7"	17' 7"	17' 7"	17' 6"	17' 6"	17' 6"	18' 1"	18' 1"	18' 1"
Radio del círculo de espacio libre del cargador con el cucharón en la posición de acarreo	mm	6.652	6.733	6.733	6.679	6.761	6.761	6.693	6.775	6.775
	pies/pulg	21' 10"	22' 2"	22' 2"	21' 11"	22' 3"	22' 3"	22' 0"	22' 3"	22' 3"
Carga límite de equilibrio estático, recta (con deflexión de neumáticos)	kg	12.822	12.684	12.955	12.639	12.499	12.764	12.543	12.402	12.661
	lb	28.269	27.964	28.561	27.865	27.557	28.141	27.653	27.343	27.914
Carga límite de equilibrio estático, recta (sin deflexión de neumáticos)	kg	13.507	13.368	13.643	13.329	13.187	13.457	13.234	13.092	13.356
	lb	29.779	29.471	30.079	29.385	29.073	29.669	29.177	28.864	29.445
Carga límite de equilibrio estático, articulada (con deflexión de neumáticos)	kg	11.109	10.970	11.224	10.935	10.795	11.043	10.844	10.704	10.946
	lb	24.491	24.186	24.745	24.109	23.800	24.347	23.908	23.598	24.133
Carga límite de equilibrio estático, articulada (sin deflexión de neumáticos)	kg	11.799	11.660	11.917	11.630	11.489	11.741	11.541	11.399	11.645
	lb	26.013	25.706	26.274	25.641	25.329	25.885	25.445	25.132	25.674
Fuerza de desprendimiento (§)	kN	166	164	181	152	150	165	145	144	158
	lbf	37.312	37.041	40.845	34.191	33.922	37.169	32.799	32.532	35.547
Peso en orden de trabajo*	kg	17.988	18.096	17.939	18.077	18.185	18.028	18.122	18.230	18.073
	lb	39.656	39.894	39.548	39.852	40.090	39.744	39.951	40.189	39.843

\* Las cargas límites de equilibrio estático y los pesos en orden de trabajo que se muestran se basan en la configuración de la máquina con neumáticos radiales Bridgestone 23.5R25 VJT L3, depósitos de fluidos llenos, operador, contrapeso estándar, control de amortiguación, arranque en frío, guardabarros de desplazamiento por carretera, Product Link™, ejes con apertura/bloqueo manual del diferencial (delantero y trasero), protector del tren de fuerza, dirección secundaria e insonorización.

† La ilustración se muestra con tablas de dimensiones.

\*\*\*Las especificaciones del cucharón para rocas se aplican a neumáticos radiales Bridgestone 23.5R25 VSDL L5.

(§) Mide 100 mm (4") detrás la punta de la cuchilla con el pasador de articulación del cucharón como punto de pivote, de acuerdo con la norma ISO 14397-2:2007.

(Con deflexión de neumáticos) Cumple completamente con la norma ISO 14397-1:2007, secciones 1 a 6, que requiere la verificación del 2 % entre los cálculos y las pruebas.

(Sin deflexión de neumáticos) Cumple con la norma ISO 14397-1:2007, secciones 1 a 5.

Hay disponibles otros cucharones y las ofertas varían según la región. Consulte a su distribuidor de Cat local para obtener más detalles.

# Especificaciones del Cargador de Ruedas 950

## Especificaciones de operación: cucharones (continuación)

Varillaje		Varillaje estándar					
Tipo de cucharón		Uso general: con pasador			Uso general: con pasador		
Tipo de cuchilla		Cuchillas empernadas	Dientes y segmentos	Puntas	Cuchillas empernadas	Dientes y segmentos	Puntas
Capacidad: nominal	m <sup>3</sup>	3,40	3,40	3,20	3,60	3,60	3,40
	yd <sup>3</sup>	4,50	4,50	4,25	4,75	4,75	4,50
Capacidad: nominal a un factor de llenado del 110 %	m <sup>3</sup>	3,70	3,70	3,50	4,00	4,00	3,70
	yd <sup>3</sup>	4,75	4,75	4,50	5,25	5,25	4,75
Ancho	mm	2.927	2.994	2.994	2.927	2.994	2.994
	pies/pulg	9' 7"	9' 9"	9' 9"	9' 7"	9' 9"	9' 9"
16† Espacio libre de descarga en levantamiento máximo y descarga a 45°	mm	2.779	2.660	2.660	2.733	2.614	2.614
	pies/pulg	9' 1"	8' 8"	8' 8"	8' 11"	8' 6"	8' 6"
17† Alcance en levantamiento máximo y descarga a 45°	mm	1.377	1.487	1.487	1.413	1.523	1.523
	pies/pulg	4' 6"	4' 10"	4' 10"	4' 7"	4' 11"	4' 11"
Alcance con el brazo de levantamiento horizontal y el cucharón horizontal	mm	2.718	2.879	2.879	2.778	2.939	2.939
	pies/pulg	8' 11"	9' 5"	9' 5"	9' 1"	9' 7"	9' 7"
A† Profundidad de excavación	mm	101	101	71	101	101	71
	pulg	4"	4"	2,8"	4"	4"	2,8"
12† Longitud total	mm	8.323	8.498	8.498	8.383	8.558	8.558
	pies/pulg	27' 4"	27' 11"	27' 11"	27' 7"	28' 1"	28' 1"
B† Altura total con el cucharón en levantamiento máximo	mm	5.517	5.517	5.517	5.575	5.575	5.575
	pies/pulg	18' 2"	18' 2"	18' 2"	18' 4"	18' 4"	18' 4"
Radio del círculo de espacio libre del cargador con el cucharón en la posición de acarreo	mm	6.702	6.785	6.785	6.719	6.802	6.802
	pies/pulg	22' 0"	22' 4"	22' 4"	22' 1"	22' 4"	22' 4"
Carga límite de equilibrio estático, recta (con deflexión de neumáticos)	kg	12.481	12.340	12.592	12.365	12.222	12.472
	lb	27.517	27.205	27.760	27.260	26.946	27.497
Carga límite de equilibrio estático, recta (sin deflexión de neumáticos)	kg	13.174	13.031	13.287	13.060	12.916	13.170
	lb	29.044	28.730	29.293	28.792	28.475	29.035
Carga límite de equilibrio estático, articulada (con deflexión de neumáticos)	kg	10.786	10.644	10.880	10.675	10.533	10.767
	lb	23.779	23.467	23.987	23.536	23.222	23.737
Carga límite de equilibrio estático, articulada (sin deflexión de neumáticos)	kg	11.484	11.341	11.580	11.376	11.232	11.469
	lb	25.319	25.004	25.531	25.080	24.764	25.286
Fuerza de desprendimiento (§)	kN	141	140	153	135	134	145
	lbf	31.885	31.618	34.487	30.410	30.145	32.788
Peso en orden de trabajo*	kg	18.152	18.260	18.103	18.210	18.318	18.161
	lb	40.017	40.255	39.909	40.145	40.383	40.037

\* Las cargas límites de equilibrio estático y los pesos en orden de trabajo que se muestran se basan en la configuración de la máquina con neumáticos radiales Bridgestone 23.5R25 VJT L3, depósitos de fluidos llenos, operador, contrapeso estándar, control de amortiguación, arranque en frío, guardabarros de desplazamiento por carretera, Product Link, ejes con apertura/bloqueo manual del diferencial (delantero y trasero), protector del tren de fuerza, dirección secundaria e insonorización.

† La ilustración se muestra con tablas de dimensiones.

\*\*\* Las especificaciones del cucharón para rocas se aplican a neumáticos radiales Bridgestone 23.5R25 VSDL L5.

(§) Mide 100 mm (4") detrás la punta de la cuchilla con el pasador de articulación del cucharón como punto de pivote, de acuerdo con la norma ISO 14397-2:2007.

(Con deflexión de neumáticos) Cumple completamente con la norma ISO 14397-1:2007, secciones 1 a 6, que requiere la verificación del 2 % entre los cálculos y las pruebas.

(Sin deflexión de neumáticos) Cumple con la norma ISO 14397-1:2007, secciones 1 a 5.

Hay disponibles otros cucharones y las ofertas varían según la región. Consulte a su distribuidor de Cat local para obtener más detalles.

## Especificaciones de operación: cucharones (continuación)

Varillaje		Varillaje estándar					
Tipo de cucharón		De uso general, con gancho, Fusion™					
Tipo de cuchilla		Cuchillas empernadas	Dientes y segmentos	Puntas	Cuchillas empernadas	Dientes y segmentos	Puntas
Capacidad: nominal	m <sup>3</sup>	3,10	3,10	2,90	3,30	3,30	3,10
	yd <sup>3</sup>	4,00	4,00	3,75	4,25	4,25	4,00
Capacidad: nominal a un factor de llenado del 110 %	m <sup>3</sup>	3,40	3,40	3,20	3,60	3,60	3,40
	yd <sup>3</sup>	4,50	4,50	4,25	4,75	4,75	4,50
Ancho	mm	2.927	2.994	2.994	2.958	2.999	2.999
	pies/pulg	9' 7"	9' 9"	9' 9"	9' 8"	9' 10"	9' 10"
16† Espacio libre de descarga en levantamiento máximo y descarga a 45°	mm	2.802	2.685	2.685	2.763	2.646	2.646
	pies/pulg	9' 2"	8' 9"	8' 9"	9' 0"	8' 8"	8' 8"
17† Alcance en levantamiento máximo y descarga a 45°	mm	1.361	1.473	1.473	1.391	1.497	1.497
	pies/pulg	4' 5"	4' 10"	4' 10"	4' 6"	4' 10"	4' 10"
Alcance con el brazo de levantamiento horizontal y el cucharón horizontal	mm	2.688	2.849	2.849	2.738	2.894	2.894
	pies/pulg	8' 9"	9' 4"	9' 4"	8' 11"	9' 5"	9' 5"
A† Profundidad de excavación	mm	109	109	79	109	109	79
	pulg	4,3"	4,3"	3,1"	4,3"	4,3"	3,1"
12† Longitud total	mm	8.300	8.474	8.474	8.350	8.521	8.521
	pies/pulg	27' 3"	27' 10"	27' 10"	27' 5"	28' 0"	28' 0"
B† Altura total con el cucharón en levantamiento máximo	mm	5.456	5.456	5.456	5.507	5.507	5.507
	pies/pulg	17' 11"	17' 11"	17' 11"	18' 1"	18' 1"	18' 1"
Radio del círculo de espacio libre del cargador con el cucharón en la posición de acarreo	mm	6.694	6.776	6.776	6.722	6.792	6.792
	pies/pulg	22' 0"	22' 3"	22' 3"	22' 1"	22' 4"	22' 4"
Carga límite de equilibrio estático, recta (con deflexión de neumáticos)	kg	12.027	11.888	12.214	11.843	11.733	12.057
	lb	26.516	26.209	26.928	26.110	25.866	26.581
Carga límite de equilibrio estático, recta (sin deflexión de neumáticos)	kg	12.704	12.563	12.899	12.521	12.410	12.744
	lb	28.007	27.697	28.439	27.605	27.359	28.096
Carga límite de equilibrio estático, articulada (con deflexión de neumáticos)	kg	10.350	10.210	10.519	10.170	10.060	10.367
	lb	22.818	22.510	23.192	22.422	22.179	22.855
Carga límite de equilibrio estático, articulada (sin deflexión de neumáticos)	kg	11.032	10.891	11.210	10.855	10.743	11.060
	lb	24.322	24.012	24.715	23.931	23.685	24.383
Fuerza de desprendimiento (§)	kN	145	143	157	138	137	150
	lbf	32.606	32.336	35.324	31.154	30.928	33.716
Peso en orden de trabajo*	kg	18.555	18.663	18.506	18.681	18.764	18.611
	lb	40.906	41.144	40.798	41.184	41.367	41.031

\* Las cargas límites de equilibrio estático y los pesos en orden de trabajo que se muestran se basan en la configuración de la máquina con neumáticos radiales Bridgestone 23.5R25 VJT L3, depósitos de fluidos llenos, operador, contrapeso estándar, control de amortiguación, arranque en frío, guardabarros de desplazamiento por carretera, Product Link, ejes con apertura/bloqueo manual del diferencial (delantero y trasero), protector del tren de fuerza, dirección secundaria e insonorización.

† La ilustración se muestra con tablas de dimensiones.

\*\*\* Las especificaciones del cucharón para rocas se aplican a neumáticos radiales Bridgestone 23.5R25 VSDL L5.

(§) Mide 100 mm (4") detrás de la punta de la cuchilla con el pasador de articulación del cucharón como punto de pivote, de acuerdo con la norma ISO 14397-2:2007.

(Con deflexión de neumáticos) Cumple completamente con la norma ISO 14397-1:2007, secciones 1 a 6, que requiere la verificación del 2 % entre los cálculos y las pruebas.

(Sin deflexión de neumáticos) Cumple con la norma ISO 14397-1:2007, secciones 1 a 5.

Hay disponibles otros cucharones y las ofertas varían según la región. Consulte a su distribuidor de Cat local para obtener más detalles.

# Especificaciones del Cargador de Ruedas 950

## Especificaciones de operación: cucharones (continuación)

Varillaje		Varillaje estándar			Uso general, con gancho, Fusión, abrasión
Tipo de cucharón		De uso general, con gancho, Fusión			
Tipo de cuchilla		Cuchillas empernadas	Dientes y segmentos	Puntas	Cuchillas empernadas
Capacidad: nominal	m <sup>3</sup>	3,40	3,40	3,20	3,60
	yd <sup>3</sup>	4,50	4,50	4,25	4,75
Capacidad: nominal a un factor de llenado del 110 %	m <sup>3</sup>	3,70	3,70	3,50	4,00
	yd <sup>3</sup>	4,75	4,75	4,50	5,25
Ancho	mm	2.927	2.994	2.994	2.956
	pies/pulg	9' 7"	9' 9"	9' 9"	9' 8"
16† Espacio libre de descarga en levantamiento máximo y descarga a 45°	mm	2.737	2.618	2.618	2.688
	pies/pulg	8' 11"	8' 7"	8' 7"	8' 9"
17† Alcance en levantamiento máximo y descarga a 45°	mm	1.413	1.523	1.523	1.453
	pies/pulg	4' 7"	4' 11"	4' 11"	4' 9"
Alcance con el brazo de levantamiento horizontal y el cucharón horizontal	mm	2.773	2.934	2.934	2.837
	pies/pulg	9' 1"	9' 7"	9' 7"	9' 3"
A† Profundidad de excavación	mm	109	109	79	109
	pulg	4,3"	4,3"	3,1"	4,3"
12† Longitud total	mm	8.385	8.559	8.559	8.449
	pies/pulg	27' 7"	28' 1"	28' 1"	27' 9"
B† Altura total con el cucharón en levantamiento máximo	mm	5.536	5.536	5.536	5.613
	pies/pulg	18' 2"	18' 2"	18' 2"	18' 5"
Radio del círculo de espacio libre del cargador con el cucharón en la posición de acarreo	mm	6.718	6.801	6.801	6.754
	pies/pulg	22' 1"	22' 4"	22' 4"	22' 2"
Carga límite de equilibrio estático, recta (con deflexión de neumáticos)	kg	11.876	11.735	12.053	11.623
	lb	26.182	25.871	26.574	25.626
Carga límite de equilibrio estático, recta (sin deflexión de neumáticos)	kg	12.555	12.413	12.741	12.299
	lb	27.680	27.366	28.091	27.114
Carga límite de equilibrio estático, articulada (con deflexión de neumáticos)	kg	10.206	10.065	10.368	9.966
	lb	22.500	22.190	22.858	21.971
Carga límite de equilibrio estático, articulada (sin deflexión de neumáticos)	kg	10.891	10.749	11.062	10.647
	lb	24.012	23.698	24.387	23.474
Fuerza de desprendimiento (§)	kN	135	134	146	128
	lbf	30.474	30.206	32.863	28.881
Peso en orden de trabajo*	kg	18.631	18.739	18.582	18.768
	lb	41.073	41.311	40.965	41.375

\* Las cargas límites de equilibrio estático y los pesos en orden de trabajo que se muestran se basan en la configuración de la máquina con neumáticos radiales Bridgestone 23.5R25 VJT L3, depósitos de fluidos llenos, operador, contrapeso estándar, control de amortiguación, arranque en frío, guardabarros de desplazamiento por carretera, Product Link, ejes con apertura/bloqueo manual del diferencial (delantero y trasero), protector del tren de fuerza, dirección secundaria e insonorización.

† La ilustración se muestra con tablas de dimensiones.

\*\*\* Las especificaciones del cucharón para rocas se aplican a neumáticos radiales Bridgestone 23.5R25 VSDL L5.

(§) Mide 100 mm (4") detrás de la punta de la cuchilla con el pasador de articulación del cucharón como punto de pivote, de acuerdo con la norma ISO 14397-2:2007. (Con deflexión de neumáticos) Cumple completamente con la norma ISO 14397-1:2007, secciones 1 a 6, que requiere la verificación del 2 % entre los cálculos y las pruebas. (Sin deflexión de neumáticos) Cumple con la norma ISO 14397-1:2007, secciones 1 a 5.

Hay disponibles otros cucharones y las ofertas varían según la región. Consulte a su distribuidor de Cat local para obtener más detalles.

# Especificaciones del Cargador de Ruedas 950

## Especificaciones de operación: cucharones (continuación)

Varillaje		Varillaje estándar					
Tipo de cucharón		Cucharón de piso plano con pasador					
Tipo de cuchilla		Cuchillas empernadas	Dientes y segmentos	Puntas	Cuchillas empernadas	Dientes y segmentos	Puntas
Capacidad: nominal	m <sup>3</sup>	3,20	3,20	3,00	3,40	3,40	3,20
	yd <sup>3</sup>	4,25	4,25	4,00	4,50	4,50	4,25
Capacidad: nominal a un factor de llenado del 110 %	m <sup>3</sup>	3,50	3,50	3,30	3,70	3,70	3,50
	yd <sup>3</sup>	4,50	4,50	4,25	4,75	4,75	4,50
Ancho	mm	2.927	2.994	2.994	2.927	2.994	2.994
	pies/pulg	9' 7"	9' 9"	9' 9"	9' 7"	9' 9"	9' 9"
16† Espacio libre de descarga en levantamiento máximo y descarga a 45°	mm	2.744	2.619	2.619	2.709	2.584	2.584
	pies/pulg	9' 0"	8' 7"	8' 7"	8' 10"	8' 5"	8' 5"
17† Alcance en levantamiento máximo y descarga a 45°	mm	1.261	1.364	1.364	1.297	1.399	1.399
	pies/pulg	4' 1"	4' 5"	4' 5"	4' 3"	4' 7"	4' 7"
Alcance con el brazo de levantamiento horizontal y el cucharón horizontal	mm	2.678	(2.839)	(2.839)	2.728	2.889	2.889
	pies/pulg	8' 9"	9' 3"	9' 3"	8' 11"	9' 5"	9' 5"
A† Profundidad de excavación	mm	109	109	79	109	109	79
	pulg	4,3"	4,3"	3,1"	4,3"	4,3"	3,1"
12† Longitud total	mm	8.290	8.464	8.464	8.340	8.514	8.514
	pies/pulg	27' 3"	27' 10"	27' 10"	27' 5"	28' 0"	28' 0"
B† Altura total con el cucharón en levantamiento máximo	mm	5.478	5.478	5.478	5.527	5.527	5.527
	pies/pulg	18' 0"	18' 0"	18' 0"	18' 2"	18' 2"	18' 2"
Radio del círculo de espacio libre del cargador con el cucharón en la posición de acarreo	mm	6.695	6.777	6.777	6.709	6.791	6.791
	pies/pulg	22' 0"	22' 3"	22' 3"	22' 1"	22' 4"	22' 4"
Carga límite de equilibrio estático, recta (con deflexión de neumáticos)	kg	12.430	12.291	12.547	12.339	12.198	12.450
	lb	27.404	27.097	27.662	27.203	26.893	27.448
Carga límite de equilibrio estático, recta (sin deflexión de neumáticos)	kg	13.106	12.965	13.225	13.017	12.875	13.130
	lb	28.894	28.583	29.157	28.697	28.385	28.948
Carga límite de equilibrio estático, articulada (con deflexión de neumáticos)	kg	10.748	10.608	10.849	10.661	10.521	10.757
	lb	23.696	23.388	23.919	23.504	23.194	23.715
Carga límite de equilibrio estático, articulada (sin deflexión de neumáticos)	kg	11.430	11.289	11.533	11.345	11.203	11.443
	lb	25.199	24.888	25.426	25.012	24.700	25.227
Fuerza de desprendimiento (§)	kN	146	145	158	140	139	152
	lbf	32.907	32.638	35.672	31.602	31.333	34.160
Peso en orden de trabajo*	kg	18.109	18.217	18.060	18.157	18.265	18.108
	lb	39.922	40.161	39.814	40.028	40.266	39.920

\* Las cargas límites de equilibrio estático y los pesos en orden de trabajo que se muestran se basan en la configuración de la máquina con neumáticos radiales Bridgestone 23.5R25 VJT L3, depósitos de fluidos llenos, operador, contrapeso estándar, control de amortiguación, arranque en frío, guardabarros de desplazamiento por carretera, Product Link, ejes con apertura/bloqueo manual del diferencial (delantero y trasero), protector del tren de fuerza, dirección secundaria e insonorización.

† La ilustración se muestra con tablas de dimensiones.

\*\*\* Las especificaciones del cucharón para rocas se aplican a neumáticos radiales Bridgestone 23.5R25 VSDL L5.

(§) Mide 100 mm (4") detrás de la punta de la cuchilla con el pasador de articulación del cucharón como punto de pivote, de acuerdo con la norma ISO 14397-2:2007.

(Con deflexión de neumáticos) Cumple completamente con la norma ISO 14397-1:2007, secciones 1 a 6, que requiere la verificación del 2 % entre los cálculos y las pruebas.

(Sin deflexión de neumáticos) Cumple con la norma ISO 14397-1:2007, secciones 1 a 5.

Hay disponibles otros cucharones y las ofertas varían según la región. Consulte a su distribuidor de Cat local para obtener más detalles.

# Especificaciones del Cargador de Ruedas 950

## Especificaciones de operación: cucharones (continuación)

Varillaje		Varillaje estándar			
Tipo de cucharón		Cucharón de piso plano con pasador			Cucharón de piso plano con pasador para material liviano
Tipo de cuchilla		Cuchillas empernadas	Dientes y segmentos	Puntas	Cuchillas empernadas
Capacidad: nominal	m <sup>3</sup>	3,80	3,80	3,60	4,40
	yd <sup>3</sup>	5,00	5,00	4,75	5,75
Capacidad: nominal a un factor de llenado del 110 %	m <sup>3</sup>	4,20	4,20	4,00	4,80
	yd <sup>3</sup>	5,50	5,50	5,25	6,25
Ancho	mm	2.927	2.994	2.994	3.059
	pies/pulg	9' 7"	9' 9"	9' 9"	10' 0"
16† Espacio libre de descarga en levantamiento máximo y descarga a 45°	mm	2.631	2.505	2.505	2.575
	pies/pulg	8' 7"	8' 2"	8' 2"	8' 5"
17† Alcance en levantamiento máximo y descarga a 45°	mm	1.375	1.478	1.478	1.419
	pies/pulg	4' 6"	4' 10"	4' 10"	4' 7"
Alcance con el brazo de levantamiento horizontal y el cucharón horizontal	mm	(2.839)	3.000	3.000	2.909
	pies/pulg	9' 3"	9' 10"	9' 10"	9' 6"
A† Profundidad de excavación	mm	109	109	79	117
	pulg	4,3"	4,3"	3,1"	4,6"
12† Longitud total	mm	8.451	8.625	8.625	8.527
	pies/pulg	27' 9"	28' 4"	28' 4"	28' 0"
B† Altura total con el cucharón en levantamiento máximo	mm	5.626	5.626	5.626	5.704
	pies/pulg	18' 6"	18' 6"	18' 6"	18' 9"
Radio del círculo de espacio libre del cargador con el cucharón en la posición de acarreo	mm	6.740	6.823	6.823	6.822
	pies/pulg	22' 2"	22' 5"	22' 5"	22' 5"
Carga límite de equilibrio estático, recta (con deflexión de neumáticos)	kg	12.144	12.001	12.238	11.880
	lb	26.773	26.459	26.981	26.191
Carga límite de equilibrio estático, recta (sin deflexión de neumáticos)	kg	12.827	12.683	12.923	12.565
	lb	28.279	27.963	28.491	27.701
Carga límite de equilibrio estático, articulada (con deflexión de neumáticos)	kg	10.475	10.333	10.555	10.222
	lb	23.095	22.781	23.271	22.535
Carga límite de equilibrio estático, articulada (sin deflexión de neumáticos)	kg	11.165	11.021	11.246	10.913
	lb	24.615	24.298	24.793	24.059
Fuerza de desprendimiento (§)	kN	129	127	138	121
	lbf	29.009	28.742	31.183	27.368
Peso en orden de trabajo*	kg	18.259	18.367	18.210	18.415
	lb	40.253	40.491	40.145	40.597

\* Las cargas límites de equilibrio estático y los pesos en orden de trabajo que se muestran se basan en la configuración de la máquina con neumáticos radiales Bridgestone 23.5R25 VJT L3, depósitos de fluidos llenos, operador, contrapeso estándar, control de amortiguación, arranque en frío, guardabarros de desplazamiento por carretera, Product Link, ejes con apertura/bloqueo manual del diferencial (delantero y trasero), protector del tren de fuerza, dirección secundaria e insonorización.

† La ilustración se muestra con tablas de dimensiones.

\*\*\* Las especificaciones del cucharón para rocas se aplican a neumáticos radiales Bridgestone 23.5R25 VSDL L5.

(§) Mide 100 mm (4") detrás la punta de la cuchilla con el pasador de articulación del cucharón como punto de pivote, de acuerdo con la norma ISO 14397-2:2007.

(Con deflexión de neumáticos) Cumple completamente con la norma ISO 14397-1:2007, secciones 1 a 6, que requiere la verificación del 2 % entre los cálculos y las pruebas.

(Sin deflexión de neumáticos) Cumple con la norma ISO 14397-1:2007, secciones 1 a 5.

Hay disponibles otros cucharones y las ofertas varían según la región. Consulte a su distribuidor de Cat local para obtener más detalles.



# Especificaciones del Cargador de Ruedas 950

## Especificaciones de operación: cucharones (continuación)

Varillaje		Varillaje estándar						
Tipo de cucharón		Cucharón de piso plano con gancho - Fusion						
Tipo de cuchilla		Cuchillas empernadas	Dientes y segmentos	Puntas	Cuchillas empernadas	Cuchillas empernadas	Dientes y segmentos	Puntas
Capacidad: nominal	m <sup>3</sup>	3,40	3,40	3,30	3,60	3,80	3,80	3,70
	yd <sup>3</sup>	4,50	4,50	4,25	4,75	5,00	5,00	4,75
Capacidad: nominal a un factor de llenado del 110 %	m <sup>3</sup>	3,70	3,70	3,60	4,00	4,20	4,20	4,00
	yd <sup>3</sup>	4,75	4,75	4,75	5,25	5,50	5,50	5,25
Ancho	mm	2.927	2.994	2.994	2.927	2.927	2.994	2.994
	pies/pulg	9' 7"	9' 9"	9' 9"	9' 7"	9' 7"	9' 9"	9' 9"
16† Espacio libre de descarga en levantamiento máximo y descarga a 45°	mm	2.783	2.672	2.672	2.649	2.596	2.470	2.470
	pies/pulg	9' 1"	8' 9"	8' 9"	8' 8"	8' 6"	8' 1"	8' 1"
17† Alcance en levantamiento máximo y descarga a 45°	mm	1.223	1.311	1.311	1.357	1.410	1.512	1.512
	pies/pulg	4' 0"	4' 3"	4' 3"	4' 5"	4' 7"	4' 11"	4' 11"
Alcance con el brazo de levantamiento horizontal y el cucharón horizontal	mm	(2.622)	2.764	2.764	2.813	2.888	3.049	3.049
	pies/pulg	8' 7"	9' 0"	9' 0"	9' 2"	9' 5"	10' 0"	10' 0"
A† Profundidad de excavación	mm	109	109	79	109	109	109	79
	pulg	4,3"	4,3"	3,1"	4,3"	4,3"	4,3"	3,1"
12† Longitud total	mm	8.235	8.389	8.389	8.425	8.500	8.674	8.674
	pies/pulg	27' 1"	27' 7"	27' 7"	27' 8"	27' 11"	28' 6"	28' 6"
B† Altura total con el cucharón en levantamiento máximo	mm	5.450	5.450	5.450	5.579	5.656	5.656	5.656
	pies/pulg	17' 11"	17' 11"	17' 11"	18' 4"	18' 7"	18' 7"	18' 7"
Radio del círculo de espacio libre del cargador con el cucharón en la posición de acarreo	mm	6.675	6.752	6.752	6.729	6.751	6.835	6.835
	pies/pulg	21' 11"	22' 2"	22' 2"	22' 1"	22' 2"	22' 6"	22' 6"
Carga límite de equilibrio estático, recta (con deflexión de neumáticos)	kg	12.454	12.313	12.647	11.849	11.620	11.478	11.793
	lb	27.457	27.146	27.882	26.124	25.618	25.305	26.000
Carga límite de equilibrio estático, recta (sin deflexión de neumáticos)	kg	13.171	13.028	13.375	12.533	12.296	12.153	12.478
	lb	29.037	28.723	29.486	27.632	27.108	26.793	27.510
Carga límite de equilibrio estático, articulada (con deflexión de neumáticos)	kg	10.738	10.597	10.914	10.180	9.969	9.828	10.127
	lb	23.674	23.363	24.061	22.443	21.979	21.667	22.328
Carga límite de equilibrio estático, articulada (sin deflexión de neumáticos)	kg	11.459	11.317	11.645	10.869	10.652	10.509	10.818
	lb	25.264	24.950	25.674	23.963	23.484	23.168	23.851
Fuerza de desprendimiento (§)	kN	153	151	166	131	124	123	133
	lbf	34.430	34.159	37.447	29.554	27.942	27.676	29.971
Peso en orden de trabajo*	kg	18.420	18.528	18.371	18.638	18.723	18.831	18.674
	lb	40.608	40.846	40.500	41.089	41.276	41.514	41.168

\* Las cargas límites de equilibrio estático y los pesos en orden de trabajo que se muestran se basan en la configuración de la máquina con neumáticos radiales Bridgestone 23.5R25 VJT L3, depósitos de fluidos llenos, operador, contrapeso estándar, control de amortiguación, arranque en frío, guardabarros de desplazamiento por carretera, Product Link, ejes con apertura/bloqueo manual del diferencial (delantero y trasero), protector del tren de fuerza, dirección secundaria e insonorización.

† La ilustración se muestra con tablas de dimensiones.

\*\*\* Las especificaciones del cucharón para rocas se aplican a neumáticos radiales Bridgestone 23.5R25 VSDL L5.

(§) Mide 100 mm (4") detrás de la punta de la cuchilla con el pasador de articulación del cucharón como punto de pivote, de acuerdo con la norma ISO 14397-2:2007. (Con deflexión de neumáticos) Cumple completamente con la norma ISO 14397-1:2007, secciones 1 a 6, que requiere la verificación del 2 % entre los cálculos y las pruebas. (Sin deflexión de neumáticos) Cumple con la norma ISO 14397-1:2007, secciones 1 a 5.

Hay disponibles otros cucharones y las ofertas varían según la región. Consulte a su distribuidor de Cat local para obtener más detalles.

# Especificaciones del Cargador de Ruedas 950

## Especificaciones de operación: cucharones (continuación)

Varillaje		Varillaje estándar					
Tipo de cucharón		Uso múltiple, con pasador			Uso múltiple, con gancho, Fusión		
Tipo de cuchilla		Cuchillas empernadas	Dientes y segmentos	Puntas	Cuchillas empernadas	Dientes y segmentos	Puntas
Capacidad: nominal	m <sup>3</sup>	2.80	2.80	2,60	2,90	2,90	2,70
	yd <sup>3</sup>	3,50	3,50	3.25	3,75	3,75	3,50
Capacidad: nominal a un factor de llenado del 110 %	m <sup>3</sup>	3,00	3,00	2.80	3,20	3,20	3,00
	yd <sup>3</sup>	4,00	4,00	3,75	4,25	4,25	4,00
Ancho	mm	2.942	2.999	2.999	3.007	3.000	3.000
	pies/pulg	9' 7"	9' 10"	9' 10"	9' 10"	9' 10"	9' 10"
16† Espacio libre de descarga en levantamiento máximo y descarga a 45°	mm	2.944	2.836	2.836	2.936	2.827	2.827
	pies/pulg	9' 7"	9' 3"	9' 3"	9' 7"	9' 3"	9' 3"
17† Alcance en levantamiento máximo y descarga a 45°	mm	1.318	1.434	1.434	1.408	1.527	1.527
	pies/pulg	4' 3"	4' 8"	4' 8"	4' 7"	5' 0"	5' 0"
Alcance con el brazo de levantamiento horizontal y el cucharón horizontal	mm	2.538	2.695	2.695	2.615	2.776	2.776
	pies/pulg	8' 3"	8' 10"	8' 10"	8' 6"	9' 1"	9' 1"
A† Profundidad de excavación	mm	137	137	107	89	89	59
	pulg	5,3"	5,3"	4,2"	3,5"	3,5"	2,3"
12† Longitud total	mm	8.172	8.343	8.343	8.212	8.388	8.388
	pies/pulg	26' 10"	27' 5"	27' 5"	27' 0"	27' 7"	27' 7"
B† Altura total con el cucharón en levantamiento máximo	mm	5.268	5.268	5.268	5.354	5.354	5.354
	pies/pulg	17' 4"	17' 4"	17' 4"	17' 7"	17' 7"	17' 7"
Radio del círculo de espacio libre del cargador con el cucharón en la posición de acarreo	mm	6.675	6.751	6.751	6.702	6.751	6.751
	pies/pulg	21' 11"	22' 2"	22' 2"	22' 0"	22' 2"	22' 2"
Carga límite de equilibrio estático, recta (con deflexión de neumáticos)	kg	12.174	12.022	12.339	11.757	11.626	11.930
	lb	26.840	26.504	27.203	25.919	25.632	26.303
Carga límite de equilibrio estático, recta (sin deflexión de neumáticos)	kg	12.845	12.691	13.020	12.451	12.319	12.635
	lb	28.318	27.979	28.704	27.450	27.159	27.857
Carga límite de equilibrio estático, articulada (con deflexión de neumáticos)	kg	10.481	10.329	10.629	10.067	9.937	10.224
	lb	23.108	22.772	23.434	22.194	21.907	22.540
Carga límite de equilibrio estático, articulada (sin deflexión de neumáticos)	kg	11.158	11.004	11.316	10.766	10.635	10.934
	lb	24.599	24.260	24.948	23.737	23.446	24.105
Fuerza de desprendimiento (§)	kN	163	161	178	152	150	165
	lbf	36.642	36.325	40.036	34.181	33.913	37.177
Peso en orden de trabajo*	kg	18.478	18.596	18.443	18.948	19.048	18.906
	lb	40.736	40.996	40.660	41.773	41.992	41.679

\* Las cargas límites de equilibrio estático y los pesos en orden de trabajo que se muestran se basan en la configuración de la máquina con neumáticos radiales Bridgestone 23.5R25 VJT L3, depósitos de fluidos llenos, operador, contrapeso estándar, control de amortiguación, arranque en frío, guardabarras de desplazamiento por carretera, Product Link, ejes con apertura/bloqueo manual del diferencial (delantero y trasero), protector del tren de fuerza, dirección secundaria e insonorización.

† La ilustración se muestra con tablas de dimensiones.

\*\*\* Las especificaciones del cucharón para rocas se aplican a neumáticos radiales Bridgestone 23.5R25 VSDL L5.

(§) Mide 100 mm (4") detrás de la punta de la cuchilla con el pasador de articulación del cucharón como punto de pivote, de acuerdo con la norma ISO 14397-2:2007. (Con deflexión de neumáticos) Cumple completamente con la norma ISO 14397-1:2007, secciones 1 a 6, que requiere la verificación del 2 % entre los cálculos y las pruebas. (Sin deflexión de neumáticos) Cumple con la norma ISO 14397-1:2007, secciones 1 a 5.

Hay disponibles otros cucharones y las ofertas varían según la región. Consulte a su distribuidor de Cat local para obtener más detalles.

## Especificaciones de operación: cucharones (continuación)

Varillaje		Varillaje estándar	
Tipo de cucharón		Descarga alta, con gancho, Fusion	
Tipo de cuchilla		Cuchillas empernadas	Cuchillas empernadas
Capacidad: nominal	m <sup>3</sup>	4,30	6,10
	yd <sup>3</sup>	5,50	8,00
Capacidad: nominal a un factor de llenado del 110 %	m <sup>3</sup>	4,70	6,70
	yd <sup>3</sup>	6,25	8,75
Ancho	mm	3.029	2.910
	pies/pulg	9' 11"	9' 6"
16† Espacio libre de descarga en levantamiento máximo y descarga a 45°	mm	2.406	2.299
	pies/pulg	7' 10"	7' 6"
17† Alcance en levantamiento máximo y descarga a 45°	mm	1.513	1.613
	pies/pulg	4' 11"	5' 3"
Alcance con el brazo de levantamiento horizontal y el cucharón horizontal	mm	3.095	3.241
	pies/pulg	10' 1"	10' 7"
A† Profundidad de excavación	mm	171	176
	pulg	6.7"	6.9"
12† Longitud total	mm	8.754	8.904
	pies/pulg	28' 9"	29' 3"
B† Altura total con el cucharón en levantamiento máximo	mm	5.663	6.035
	pies/pulg	18' 7"	19' 10"
Radio del círculo de espacio libre del cargador con el cucharón en la posición de acarreo	mm	6.882	6.875
	pies/pulg	22' 7"	22' 7"
Carga límite de equilibrio estático, recta (con deflexión de neumáticos)	kg	10.539	10.308
	lb	23.236	22.726
Carga límite de equilibrio estático, recta (sin deflexión de neumáticos)	kg	11.182	11.011
	lb	24.652	24.276
Carga límite de equilibrio estático, articulada (con deflexión de neumáticos)	kg	8.946	8.689
	lb	19.723	19.156
Carga límite de equilibrio estático, articulada (sin deflexión de neumáticos)	kg	9.596	9.396
	lb	21.156	20.715
Fuerza de desprendimiento (§)	kN	105	95
	lbf	23.812	21.377
Peso en orden de trabajo*	kg	19.298	19.658
	lb	42.544	43.337

\* Las cargas límites de equilibrio estático y los pesos en orden de trabajo que se muestran se basan en la configuración de la máquina con neumáticos radiales Bridgestone 23.5R25 VJT L3, depósitos de fluidos llenos, operador, contrapeso estándar, control de amortiguación, arranque en frío, guardabarros de desplazamiento por carretera, Product Link, ejes con apertura/bloqueo manual del diferencial (delantero y trasero), protector del tren de fuerza, dirección secundaria e insonorización.

† La ilustración se muestra con tablas de dimensiones.

\*\*\* Las especificaciones del cucharón para rocas se aplican a neumáticos radiales Bridgestone 23.5R25 VSDL L5.

(§) Mide 100 mm (4") detrás la punta de la cuchilla con el pasador de articulación del cucharón como punto de pivote, de acuerdo con la norma ISO 14397-2:2007.

(Con deflexión de neumáticos) Cumple completamente con la norma ISO 14397-1:2007, secciones 1 a 6, que requiere la verificación del 2 % entre los cálculos y las pruebas.

(Sin deflexión de neumáticos) Cumple con la norma ISO 14397-1:2007, secciones 1 a 5.

Hay disponibles otros cucharones y las ofertas varían según la región. Consulte a su distribuidor de Cat local para obtener más detalles.

# Especificaciones del Cargador de Ruedas 950

## Especificaciones de operación: cucharones (continuación)

Varillaje		Varillaje estándar	
Tipo de cucharón		Virutas de madera, con gancho, Fusion	
Tipo de cuchilla		Cuchillas empernadas	Cuchillas empernadas
Capacidad: nominal	m <sup>3</sup>	7,70	9,20
	yd <sup>3</sup>	10,00	12,00
Capacidad: nominal a un factor de llenado del 110 %	m <sup>3</sup>	8,40	10,10
	yd <sup>3</sup>	11,00	13,25
Ancho	mm	3.330	3.330
	pies/pulg	10' 11"	10' 11"
16† Espacio libre de descarga en levantamiento máximo y descarga a 45°	mm	2.424	2.247
	pies/pulg	7' 11"	7' 4"
17† Alcance en levantamiento máximo y descarga a 45°	mm	1.589	1.766
	pies/pulg	5' 2"	5' 9"
Alcance con el brazo de levantamiento horizontal y el cucharón horizontal	mm	3.136	3.386
	pies/pulg	10' 3"	11' 1"
A† Profundidad de excavación	mm	104	104
	pulg	4,1"	4,1"
12† Longitud total	mm	8.745	8.995
	pies/pulg	28' 9"	29' 7"
B† Altura total con el cucharón en levantamiento máximo	mm	6.107	6.331
	pies/pulg	20' 1"	20' 10"
Radio del círculo de espacio libre del cargador con el cucharón en la posición de acarreo	mm	7.003	7.079
	pies/pulg	23' 0"	23' 3"
Carga límite de equilibrio estático, recta (con deflexión de neumáticos)	kg	12.137	11.665
	lb	26.758	25.718
Carga límite de equilibrio estático, recta (sin deflexión de neumáticos)	kg	12.956	12.487
	lb	28.564	27.530
Carga límite de equilibrio estático, articulada (con deflexión de neumáticos)	kg	10.391	9.945
	lb	22.910	21.925
Carga límite de equilibrio estático, articulada (sin deflexión de neumáticos)	kg	11.212	10.767
	lb	24.718	23.738
Fuerza de desprendimiento (§)	kN	105	89
	lbf	23.623	20.212
Peso en orden de trabajo*	kg	18.851	19.081
	lb	41.558	42.065

\* Las cargas límites de equilibrio estático y los pesos en orden de trabajo que se muestran se basan en la configuración de la máquina con neumáticos radiales Bridgestone 23.5R25 VJT L3, depósitos de fluidos llenos, operador, contrapeso estándar, control de amortiguación, arranque en frío, guardabarros de desplazamiento por carretera, Product Link, ejes con apertura/bloqueo manual del diferencial (delantero y trasero), protector del tren de fuerza, dirección secundaria e insonorización.

† La ilustración se muestra con tablas de dimensiones.

\*\*\* Las especificaciones del cucharón para rocas se aplican a neumáticos radiales Bridgestone 23.5R25 VSDL L5.

(§) Mide 100 mm (4") detrás la punta de la cuchilla con el pasador de articulación del cucharón como punto de pivote, de acuerdo con la norma ISO 14397-2:2007.

(Con deflexión de neumáticos) Cumple completamente con la norma ISO 14397-1:2007, secciones 1 a 6, que requiere la verificación del 2 % entre los cálculos y las pruebas.

(Sin deflexión de neumáticos) Cumple con la norma ISO 14397-1:2007, secciones 1 a 5.

Hay disponibles otros cucharones y las ofertas varían según la región. Consulte a su distribuidor de Cat local para obtener más detalles.

## Especificaciones de operación: cucharones (continuación)

Varillaje		Varillaje estándar	
Tipo de cucharón		Pala para rocas, con pasador***	
Tipo de cuchilla		Dientes y segmentos	Dientes y segmentos
Capacidad: nominal	m <sup>3</sup>	2,90	3,10
	yd <sup>3</sup>	3,75	4,00
Capacidad: nominal a un factor de llenado del 110 %	m <sup>3</sup>	3,20	3,40
	yd <sup>3</sup>	4,25	4,50
Ancho	mm	2.994	2.992
	pies/pulg	9' 9"	9' 9"
16† Espacio libre de descarga en levantamiento máximo y descarga a 45°	mm	2.680	2.634
	pies/pulg	8' 9"	8' 7"
17† Alcance en levantamiento máximo y descarga a 45°	mm	1.579	1.601
	pies/pulg	5' 2"	5' 3"
Alcance con el brazo de levantamiento horizontal y el cucharón horizontal	mm	2.960	3.010
	pies/pulg	9' 8"	9' 10"
A† Profundidad de excavación	mm	51	42
	pulg	2"	1,6"
12† Longitud total	mm	8.565	8.615
	pies/pulg	28' 2"	28' 4"
B† Altura total con el cucharón en levantamiento máximo	mm	5.418	5.501
	pies/pulg	17' 10"	18' 1"
Radio del círculo de espacio libre del cargador con el cucharón en la posición de acarreo	mm	6.817	6.831
	pies/pulg	22' 5"	22' 5"
Carga límite de equilibrio estático, recta (con deflexión de neumáticos)	kg	12.659	12.851
	lb	27.909	28.332
Carga límite de equilibrio estático, recta (sin deflexión de neumáticos)	kg	13.394	13.588
	lb	29.529	29.956
Carga límite de equilibrio estático, articulada (con deflexión de neumáticos)	kg	10.876	11.073
	lb	23.977	24.413
Carga límite de equilibrio estático, articulada (sin deflexión de neumáticos)	kg	11.615	11.815
	lb	25.608	26.049
Fuerza de desprendimiento (§)	kN	135	130
	lbf	30.415	29.413
Peso en orden de trabajo*	kg	19.305	19.055
	lb	42.559	42.008

\* Las cargas límites de equilibrio estático y los pesos en orden de trabajo que se muestran se basan en la configuración de la máquina con neumáticos radiales Bridgestone 23.5R25 VJT L3, depósitos de fluidos llenos, operador, contrapeso estándar, control de amortiguación, arranque en frío, guardabarros de desplazamiento por carretera, Product Link, ejes con apertura/bloqueo manual del diferencial (delantero y trasero), protector del tren de fuerza, dirección secundaria e insonorización.

† La ilustración se muestra con tablas de dimensiones.

\*\*\* Las especificaciones del cucharón para rocas se aplican a neumáticos radiales Bridgestone 23.5R25 VSDL L5.

(§) Mide 100 mm (4") detrás la punta de la cuchilla con el pasador de articulación del cucharón como punto de pivote, de acuerdo con la norma ISO 14397-2:2007. (Con deflexión de neumáticos) Cumple completamente con la norma ISO 14397-1:2007, secciones 1 a 6, que requiere la verificación del 2 % entre los cálculos y las pruebas. (Sin deflexión de neumáticos) Cumple con la norma ISO 14397-1:2007, secciones 1 a 5.

Hay disponibles otros cucharones y las ofertas varían según la región. Consulte a su distribuidor de Cat local para obtener más detalles.

# Especificaciones del Cargador de Ruedas 950

## Especificaciones de operación: cucharones (continuación)

Varillaje		Varillaje estándar			Descarga lateral, con gancho, Fusion
Tipo de cucharón		Descarga lateral, con pasador, abrasión			Descarga lateral, con gancho, Fusion
Tipo de cuchilla		Cuchillas empernadas	Dientes y segmentos	Puntas	Cuchillas empernadas
Capacidad: nominal	m <sup>3</sup>	2,50	2,50	2,30	2,90
	yd <sup>3</sup>	3,25	3,25	3,00	3,75
Capacidad: nominal a un factor de llenado del 110 %	m <sup>3</sup>	2,80	2,80	2,50	3,20
	yd <sup>3</sup>	3,75	3,75	3,25	4,25
Ancho	mm	3.065	3.166	3.166	3.220
	pies/pulg	10' 0"	10' 4"	10' 4"	10' 6"
16† Espacio libre de descarga en levantamiento máximo y descarga a 45°	mm	2.666	2.508	2.508	2.701
	pies/pulg	8' 8"	8' 2"	8' 2"	8' 10"
17† Alcance en levantamiento máximo y descarga a 45°	mm	1.344	1.447	1.447	1.297
	pies/pulg	4' 4"	4' 8"	4' 8"	4' 3"
Alcance con el brazo de levantamiento horizontal y el cucharón horizontal	mm	2.791	2.975	2.975	2.733
	pies/pulg	9' 1"	9' 9"	9' 9"	8' 11"
A† Profundidad de excavación	mm	106	106	71	114
	pulg	4,2"	4,2"	2,8"	4,5"
12† Longitud total	mm	8.401	8.616	8.616	8.350
	pies/pulg	27' 7"	28' 4"	28' 4"	27' 5"
B† Altura total con el cucharón en levantamiento máximo	mm	5.723	5.723	5.723	5.468
	pies/pulg	18' 10"	18' 10"	18' 10"	18' 0"
Radio del círculo de espacio libre del cargador con el cucharón en la posición de acarreo	mm	6.788	6.900	6.900	6.841
	pies/pulg	22' 4"	22' 8"	22' 8"	22' 6"
Carga límite de equilibrio estático, recta (con deflexión de neumáticos)	kg	10.489	10.264	10.550	11.345
	lb	23.126	22.628	23.259	25.012
Carga límite de equilibrio estático, recta (sin deflexión de neumáticos)	kg	11.149	10.921	11.218	12.040
	lb	24.581	24.077	24.732	26.545
Carga límite de equilibrio estático, articulada (con deflexión de neumáticos)	kg	8.884	8.659	8.930	9.682
	lb	19.588	19.090	19.688	21.345
Carga límite de equilibrio estático, articulada (sin deflexión de neumáticos)	kg	9.551	9.322	9.605	10.383
	lb	21.057	20.553	21.175	22.892
Fuerza de desprendimiento (§)	kN	128	126	135	137
	lbf	28.819	28.391	30.431	30.793
Peso en orden de trabajo*	kg	19.459	19.636	19.486	19.187
	lb	42.899	43.289	42.958	42.299

\* Las cargas límites de equilibrio estático y los pesos en orden de trabajo que se muestran se basan en la configuración de la máquina con neumáticos radiales Bridgestone 23.5R25 VJT L3, depósitos de fluidos llenos, operador, contrapeso estándar, control de amortiguación, arranque en frío, guardabarros de desplazamiento por carretera, Product Link, ejes con apertura/bloqueo manual del diferencial (delantero y trasero), protector del tren de fuerza, dirección secundaria e insonorización.

† La ilustración se muestra con tablas de dimensiones.

\*\*\* Las especificaciones del cucharón para rocas se aplican a neumáticos radiales Bridgestone 23.5R25 VSDL L5.

(§) Mide 100 mm (4") detrás la punta de la cuchilla con el pasador de articulación del cucharón como punto de pivote, de acuerdo con la norma ISO 14397-2:2007.

(Con deflexión de neumáticos) Cumple completamente con la norma ISO 14397-1:2007, secciones 1 a 6, que requiere la verificación del 2 % entre los cálculos y las pruebas.

(Sin deflexión de neumáticos) Cumple con la norma ISO 14397-1:2007, secciones 1 a 5.

Hay disponibles otros cucharones y las ofertas varían según la región. Consulte a su distribuidor de Cat local para obtener más detalles.

# Especificaciones del Cargador de Ruedas 950

## Especificaciones de operación: cucharones (continuación)

Varillaje		Varillaje de levantamiento alto								
Tipo de cucharón		De uso general: con pasador								
Tipo de cuchilla		Cuchillas empernadas	Dientes y segmentos	Puntas	Cuchillas empernadas	Dientes y segmentos	Puntas	Cuchillas empernadas	Dientes y segmentos	Puntas
Capacidad: nominal	m <sup>3</sup>	2,70	2,70	2,50	3,10	3,10	2,90	3,30	3,30	3,10
	yd <sup>3</sup>	3,50	3,50	3,25	4,00	4,00	3,75	4,25	4,25	4,00
Capacidad: nominal a un factor de llenado del 110 %	m <sup>3</sup>	3,00	3,00	2,80	3,40	3,40	3,20	3,60	3,60	3,40
	yd <sup>3</sup>	4,00	4,00	3,75	4,50	4,50	4,25	4,75	4,75	4,50
Ancho	mm	2.927	2.994	2.994	2.927	2.994	2.994	2.927	2.994	2.994
	pies/pulg	9' 7"	9' 9"	9' 9"	9' 7"	9' 9"	9' 9"	9' 7"	9' 9"	9' 9"
16† Espacio libre de descarga en levantamiento máximo y descarga a 45°	mm	3.419	3.304	3.304	3.339	3.222	3.222	3.300	3.182	3.182
	pies/pulg	11' 2"	10' 10"	10' 10"	10' 11"	10' 6"	10' 6"	10' 9"	10' 5"	10' 5"
17† Alcance en levantamiento máximo y descarga a 45°	mm	1.337	1.451	1.451	1.393	1.504	1.504	1.422	1.533	1.533
	pies/pulg	4' 4"	4' 9"	4' 9"	4' 6"	4' 11"	4' 11"	4' 8"	5' 0"	5' 0"
Alcance con el brazo de levantamiento horizontal y el cucharón horizontal	mm	2.939	3.100	3.100	3.039	3.200	3.200	3.089	3.250	3.250
	pies/pulg	9' 7"	10' 2"	10' 2"	9' 11"	10' 5"	10' 5"	10' 1"	10' 7"	10' 7"
A† Profundidad de excavación	mm	123	123	93	123	123	93	123	123	93
	pulg	4.8"	4.8"	3.6"	4.8"	4.8"	3.6"	4.8"	4.8"	3.6"
12† Longitud total	mm	8.650	8.822	8.822	8.750	8.922	8.922	8.800	8.972	8.972
	pies/pulg	28' 5"	29' 0"	29' 0"	28' 9"	29' 4"	29' 4"	28' 11"	29' 6"	29' 6"
B† Altura total con el cucharón en levantamiento máximo	mm	5.846	5.846	5.846	5.809	5.809	5.809	5.983	5.983	5.983
	pies/pulg	19' 3"	19' 3"	19' 3"	19' 1"	19' 1"	19' 1"	19' 8"	19' 8"	19' 8"
Radio del círculo de espacio libre del cargador con el cucharón en la posición de acarreo	mm	6.847	6.788	6.788	6.874	6.820	6.820	6.888	6.837	6.837
	pies/pulg	22' 6"	22' 4"	22' 4"	22' 7"	22' 5"	22' 5"	22' 8"	22' 6"	22' 6"
Carga límite de equilibrio estático, recta (con deflexión de neumáticos)	kg	11.982	11.848	12.066	11.863	11.728	11.943	11.802	11.666	11.875
	lb	26.415	26.120	26.602	26.155	25.857	26.331	26.019	25.720	26.180
Carga límite de equilibrio estático, recta (sin deflexión de neumáticos)	kg	12.582	12.448	12.666	12.474	12.338	12.553	12.417	12.281	12.489
	lb	27.740	27.445	27.925	27.501	27.202	27.675	27.376	27.076	27.534
Carga límite de equilibrio estático, articulada (con deflexión de neumáticos)	kg	10.273	10.139	10.347	10.156	10.021	10.225	10.096	9.960	10.158
	lb	22.649	22.353	22.811	22.392	22.093	22.542	22.258	21.958	22.394
Carga límite de equilibrio estático, articulada (sin deflexión de neumáticos)	kg	10.892	10.758	10.964	10.785	10.650	10.852	10.730	10.594	10.789
	lb	24.013	23.718	24.172	23.777	23.479	23.925	23.655	23.355	23.787
Fuerza de desprendimiento (§)	kN	156	155	171	143	142	155	137	136	149
	lbf	35.191	34.903	38.507	32.235	31.950	35.028	30.917	30.634	33.493
Peso en orden de trabajo*	kg	19.075	19.183	19.026	19.164	19.272	19.115	19.209	19.317	19.160
	lb	42.052	42.290	41.944	42.248	42.486	42.140	42.347	42.585	42.239

\* Las cargas límites de equilibrio estático y los pesos en orden de trabajo que se muestran se basan en la configuración de la máquina con neumáticos radiales Bridgestone 23.5R25 VJT L3, depósitos de fluidos llenos, operador, contrapeso de levantamiento alto, control de amortiguación, arranque en frío, guardabarros de desplazamiento por carretera, Product Link, ejes con apertura/bloqueo manual del diferencial (delantero y trasero), protector del tren de fuerza, dirección secundaria e insonorización.

† La ilustración se muestra con tablas de dimensiones.

\*\*\* Las especificaciones del cucharón para rocas se aplican a neumáticos radiales Bridgestone 23.5R25 VSDL L5.

(§) Mide 100 mm (4") detrás la punta de la cuchilla con el pasador de articulación del cucharón como punto de pivote, de acuerdo con la norma ISO 14397-2:2007.

(Con deflexión de neumáticos) Cumple completamente con la norma ISO 14397-1:2007, secciones 1 a 6, que requiere la verificación del 2 % entre los cálculos y las pruebas.

(Sin deflexión de neumáticos) Cumple con la norma ISO 14397-1:2007, secciones 1 a 5.

Hay disponibles otros cucharones y las ofertas varían según la región. Consulte a su distribuidor de Cat local para obtener más detalles.

# Especificaciones del Cargador de Ruedas 950

## Especificaciones de operación: cucharones (continuación)

Varillaje		Varillaje de levantamiento alto					
Tipo de cucharón		De uso general: con pasador					
Tipo de cuchilla		Cuchillas empernadas	Dientes y segmentos	Puntas	Cuchillas empernadas	Dientes y segmentos	Puntas
Capacidad: nominal	m <sup>3</sup>	3,40	3,40	3,20	3,60	3,60	3,40
	yd <sup>3</sup>	4,50	4,50	4,25	4,75	4,75	4,50
Capacidad: nominal a un factor de llenado del 110 %	m <sup>3</sup>	3,70	3,70	3,50	4,00	4,00	3,70
	yd <sup>3</sup>	4,75	4,75	4,50	5,25	5,25	4,75
Ancho	mm	2.927	2.994	2.994	2.927	2.994	2.994
	pies/pulg	9' 7"	9' 9"	9' 9"	9' 7"	9' 9"	9' 9"
16† Espacio libre de descarga en levantamiento máximo y descarga a 45°	mm	3.274	3.156	3.156	3.228	3.109	3.109
	pies/pulg	10' 8"	10' 4"	10' 4"	10' 7"	10' 2"	10' 2"
17† Alcance en levantamiento máximo y descarga a 45°	mm	1.445	1.555	1.555	1.481	1.591	1.591
	pies/pulg	4' 8"	5' 1"	5' 1"	4' 10"	5' 2"	5' 2"
Alcance con el brazo de levantamiento horizontal y el cucharón horizontal	mm	3.124	3.285	3.285	3.184	3.345	3.345
	pies/pulg	10' 2"	10' 9"	10' 9"	10' 5"	10' 11"	10' 11"
A† Profundidad de excavación	mm	123	123	93	123	123	93
	pulg	4.8"	4.8"	3,6"	4.8"	4.8"	3,6"
12† Longitud total	mm	8.835	9.007	9.007	8.895	9.067	9.067
	pies/pulg	29' 0"	29' 7"	29' 7"	29' 3"	29' 9"	29' 9"
B† Altura total con el cucharón en levantamiento máximo	mm	6.012	6.012	6.012	6.071	6.071	6.071
	pies/pulg	19' 9"	19' 9"	19' 9"	19' 11"	19' 11"	19' 11"
Radio del círculo de espacio libre del cargador con el cucharón en la posición de acarreo	mm	6.897	6.848	6.848	6.914	6.869	6.869
	pies/pulg	22' 8"	22' 6"	22' 6"	22' 9"	22' 7"	22' 7"
Carga límite de equilibrio estático, recta (con deflexión de neumáticos)	kg	11.762	11.625	11.829	11.684	11.547	11.750
	lb	25.931	25.630	26.080	25.760	25.457	25.904
Carga límite de equilibrio estático, recta (sin deflexión de neumáticos)	kg	12.381	12.244	12.447	12.309	12.171	12.373
	lb	27.295	26.994	27.441	27.136	26.834	27.277
Carga límite de equilibrio estático, articulada (con deflexión de neumáticos)	kg	10.056	9.919	10.113	9.980	9.842	10.034
	lb	22.170	21.869	22.296	22.002	21.699	22.121
Carga límite de equilibrio estático, articulada (sin deflexión de neumáticos)	kg	10.693	10.557	10.748	10.623	10.485	10.675
	lb	23.575	23.274	23.696	23.419	23.116	23.534
Fuerza de desprendimiento (§)	kN	133	132	144	127	126	137
	lbf	30.050	29.768	32.490	28.652	28.373	30.881
Peso en orden de trabajo*	kg	19.239	19.347	19.190	19.297	19.405	19.248
	lb	42.413	42.651	42.305	42.541	42.779	42.433

\* Las cargas límites de equilibrio estático y los pesos en orden de trabajo que se muestran se basan en la configuración de la máquina con neumáticos radiales Bridgestone 23.5R25 VJT L3, depósitos de fluidos llenos, operador, contrapeso de levantamiento alto, control de amortiguación, arranque en frío, guardabarros de desplazamiento por carretera, Product Link, ejes con apertura/bloqueo manual del diferencial (delantero y trasero), protector del tren de fuerza, dirección secundaria e insonorización.

† La ilustración se muestra con tablas de dimensiones.

\*\*\* Las especificaciones del cucharón para rocas se aplican a neumáticos radiales Bridgestone 23.5R25 VSDL L5.

(§) Mide 100 mm (4") detrás la punta de la cuchilla con el pasador de articulación del cucharón como punto de pivote, de acuerdo con la norma ISO 14397-2:2007.

(Con deflexión de neumáticos) Cumple completamente con la norma ISO 14397-1:2007, secciones 1 a 6, que requiere la verificación del 2 % entre los cálculos y las pruebas.

(Sin deflexión de neumáticos) Cumple con la norma ISO 14397-1:2007, secciones 1 a 5.

Hay disponibles otros cucharones y las ofertas varían según la región. Consulte a su distribuidor de Cat local para obtener más detalles.



# Especificaciones del Cargador de Ruedas 950

## Especificaciones de operación: cucharones (continuación)

Varillaje		Varillaje de levantamiento alto					
Tipo de cucharón		De uso general, con gancho, Fusion					
Tipo de cuchilla		Cuchillas empernadas	Dientes y segmentos	Puntas	Cuchillas empernadas	Dientes y segmentos	Puntas
Capacidad: nominal	m <sup>3</sup>	3,10	3,10	2,90	3,30	3,30	3,10
	yd <sup>3</sup>	4,00	4,00	3,75	4,25	4,25	4,00
Capacidad: nominal a un factor de llenado del 110 %	m <sup>3</sup>	3,40	3,40	3,20	3,60	3,60	3,40
	yd <sup>3</sup>	4,50	4,50	4,25	4,75	4,75	4,50
Ancho	mm	2.927	2.994	2.994	2.958	2.999	2.999
	pies/pulg	9' 7"	9' 9"	9' 9"	9' 8"	9' 10"	9' 10"
16† Espacio libre de descarga en levantamiento máximo y descarga a 45°	mm	3.297	3.180	3.180	3.258	3.141	3.141
	pies/pulg	10' 9"	10' 5"	10' 5"	10' 8"	10' 3"	10' 3"
17† Alcance en levantamiento máximo y descarga a 45°	mm	1.429	1.541	1.541	1.459	1.565	1.565
	pies/pulg	4' 8"	5' 0"	5' 0"	4' 9"	5' 1"	5' 1"
Alcance con el brazo de levantamiento horizontal y el cucharón horizontal	mm	3.094	3.255	3.255	3.144	3.300	3.300
	pies/pulg	10' 1"	10' 8"	10' 8"	10' 3"	10' 9"	10' 9"
A† Profundidad de excavación	mm	131	131	101	131	131	101
	pulg	5,1"	5,1"	3,9"	5,1"	5,1"	3,9"
12† Longitud total	mm	8.811	8.982	8.982	8.861	9.029	9.029
	pies/pulg	28' 11"	29' 6"	29' 6"	29' 1"	29' 8"	29' 8"
B† Altura total con el cucharón en levantamiento máximo	mm	5.951	5.951	5.951	6.002	6.002	6.002
	pies/pulg	19' 7"	19' 7"	19' 7"	19' 9"	19' 9"	19' 9"
Radio del círculo de espacio libre del cargador con el cucharón en la posición de acarreo	mm	6.890	6.972	6.972	6.918	6.988	6.988
	pies/pulg	22' 8"	22' 11"	22' 11"	22' 9"	23' 0"	23' 0"
Carga límite de equilibrio estático, recta (con deflexión de neumáticos)	kg	11.293	11.158	11.437	11.144	11.038	11.313
	lb	24.898	24.600	25.216	24.570	24.335	24.941
Carga límite de equilibrio estático, recta (sin deflexión de neumáticos)	kg	11.900	11.765	12.048	11.757	11.650	11.928
	lb	26.235	25.937	26.561	25.920	25.685	26.297
Carga límite de equilibrio estático, articulada (con deflexión de neumáticos)	kg	9.604	9.469	9.737	9.456	9.349	9.612
	lb	21.174	20.875	21.466	20.847	20.612	21.192
Carga límite de equilibrio estático, articulada (sin deflexión de neumáticos)	kg	10.229	10.094	10.365	10.087	9.980	10.246
	lb	22.551	22.254	22.851	22.238	22.003	22.589
Fuerza de desprendimiento (§)	kN	136	135	148	130	129	141
	lbf	30.722	30.438	33.272	29.339	29.098	31.742
Peso en orden de trabajo*	kg	19.642	19.750	19.593	19.768	19.851	19.698
	lb	43.302	43.540	43.194	43.580	43.763	43.427

\* Las cargas límites de equilibrio estático y los pesos en orden de trabajo que se muestran se basan en la configuración de la máquina con neumáticos radiales Bridgestone 23.5R25 VJT L3, depósitos de fluidos llenos, operador, contrapeso de levantamiento alto, control de amortiguación, arranque en frío, guardabarros de desplazamiento por carretera, Product Link, ejes con apertura/bloqueo manual del diferencial (delantero y trasero), protector del tren de fuerza, dirección secundaria e insonorización.

† La ilustración se muestra con tablas de dimensiones.

\*\*\* Las especificaciones del cucharón para rocas se aplican a neumáticos radiales Bridgestone 23.5R25 VSDL L5.

(§) Mide 100 mm (4") detrás la punta de la cuchilla con el pasador de articulación del cucharón como punto de pivote, de acuerdo con la norma ISO 14397-2:2007.

(Con deflexión de neumáticos) Cumple completamente con la norma ISO 14397-1:2007, secciones 1 a 6, que requiere la verificación del 2 % entre los cálculos y las pruebas.

(Sin deflexión de neumáticos) Cumple con la norma ISO 14397-1:2007, secciones 1 a 5.

Hay disponibles otros cucharones y las ofertas varían según la región. Consulte a su distribuidor de Cat local para obtener más detalles.

# Especificaciones del Cargador de Ruedas 950

## Especificaciones de operación: cucharones (continuación)

Varillaje		Varillaje de levantamiento alto			Uso general, con gancho, Fusión, abrasión
Tipo de cucharón		De uso general, con gancho, Fusión			
Tipo de cuchilla		Cuchillas empernadas	Dientes y segmentos	Puntas	Cuchillas empernadas
Capacidad: nominal	m <sup>3</sup>	3,40	3,40	3,20	3,60
	yd <sup>3</sup>	4,50	4,50	4,25	4,75
Capacidad: nominal a un factor de llenado del 110 %	m <sup>3</sup>	3,70	3,70	3,50	4,00
	yd <sup>3</sup>	4,75	4,75	4,50	5,25
Ancho	mm	2.927	2.994	2.994	2.956
	pies/pulg	9' 7"	9' 9"	9' 9"	9' 8"
16† Espacio libre de descarga en levantamiento máximo y descarga a 45°	mm	3.232	3.114	3.114	3.183
	pies/pulg	10' 7"	10' 2"	10' 2"	10' 5"
17† Alcance en levantamiento máximo y descarga a 45°	mm	1.481	1.591	1.591	1.521
	pies/pulg	4' 10"	5' 2"	5' 2"	4' 11"
Alcance con el brazo de levantamiento horizontal y el cucharón horizontal	mm	3.179	3.340	3.340	3.243
	pies/pulg	10' 5"	10' 11"	10' 11"	10' 7"
A† Profundidad de excavación	mm	131	131	101	130
	pulg	5,1"	5,1"	3,9"	5,1"
12† Longitud total	mm	8.896	9.067	9.067	8.960
	pies/pulg	29' 3"	29' 9"	29' 9"	29' 5"
B† Altura total con el cucharón en levantamiento máximo	mm	6.031	6.031	6.031	6.108
	pies/pulg	19' 10"	19' 10"	19' 10"	20' 1"
Radio del círculo de espacio libre del cargador con el cucharón en la posición de acarreo	mm	6.914	6.996	6.996	6.950
	pies/pulg	22' 9"	23' 0"	23' 0"	22' 10"
Carga límite de equilibrio estático, recta (con deflexión de neumáticos)	kg	11.193	11.057	11.331	10.985
	lb	24.677	24.376	24.982	24.218
Carga límite de equilibrio estático, recta (sin deflexión de neumáticos)	kg	11.808	11.671	11.949	11.601
	lb	26.032	25.731	26.344	25.576
Carga límite de equilibrio estático, articulada (con deflexión de neumáticos)	kg	9.505	9.368	9.632	9.304
	lb	20.955	20.655	21.236	20.512
Carga límite de equilibrio estático, articulada (sin deflexión de neumáticos)	kg	10.138	10.002	10.268	9.938
	lb	22.351	22.050	22.638	21.911
Fuerza de desprendimiento (§)	kN	127	126	137	121
	lbf	28.703	28.422	30.942	27.219
Peso en orden de trabajo*	kg	19.718	19.826	19.669	19.855
	lb	43.469	43.707	43.361	43.771

\* Las cargas límites de equilibrio estático y los pesos en orden de trabajo que se muestran se basan en la configuración de la máquina con neumáticos radiales Bridgestone 23.5R25 VJT L3, depósitos de fluidos llenos, operador, contrapeso de levantamiento alto, control de amortiguación, arranque en frío, guardabarros de desplazamiento por carretera, Product Link, ejes con apertura/bloqueo manual del diferencial (delantero y trasero), protector del tren de fuerza, dirección secundaria e insonorización.

† La ilustración se muestra con tablas de dimensiones.

\*\*\* Las especificaciones del cucharón para rocas se aplican a neumáticos radiales Bridgestone 23.5R25 VSDL L5.

(§) Mide 100 mm (4") detrás de la punta de la cuchilla con el pasador de articulación del cucharón como punto de pivote, de acuerdo con la norma ISO 14397-2:2007.

(Con deflexión de neumáticos) Cumple completamente con la norma ISO 14397-1:2007, secciones 1 a 6, que requiere la verificación del 2 % entre los cálculos y las pruebas.

(Sin deflexión de neumáticos) Cumple con la norma ISO 14397-1:2007, secciones 1 a 5.

Hay disponibles otros cucharones y las ofertas varían según la región. Consulte a su distribuidor de Cat local para obtener más detalles.

# Especificaciones del Cargador de Ruedas 950

## Especificaciones de operación: cucharones (continuación)

Varillaje		Varillaje de levantamiento alto					
Tipo de cucharón		Cucharón de piso plano con pasador					
Tipo de cuchilla		Cuchillas empernadas	Dientes y segmentos	Puntas	Cuchillas empernadas	Dientes y segmentos	Puntas
Capacidad: nominal	m <sup>3</sup>	3,20	3,20	3,00	3,40	3,40	3,20
	yd <sup>3</sup>	4,25	4,25	4,00	4,50	4,50	4,25
Capacidad: nominal a un factor de llenado del 110 %	m <sup>3</sup>	3,50	3,50	3,30	3,70	3,70	3,50
	yd <sup>3</sup>	4,50	4,50	4,25	4,75	4,75	4,50
Ancho	mm	2.927	2.994	2.994	2.927	2.994	2.994
	pies/pulg	9' 7"	9' 9"	9' 9"	9' 7"	9' 9"	9' 9"
16† Espacio libre de descarga en levantamiento máximo y descarga a 45°	mm	3.240	3.114	3.114	3.204	3.079	3.079
	pies/pulg	10' 7"	10' 2"	10' 2"	10' 6"	10' 1"	10' 1"
17† Alcance en levantamiento máximo y descarga a 45°	mm	1.329	1.431	1.431	1.365	1.467	1.467
	pies/pulg	4' 4"	4' 8"	4' 8"	4' 5"	4' 9"	4' 9"
Alcance con el brazo de levantamiento horizontal y el cucharón horizontal	mm	3.084	3.245	3.245	3.134	3.295	3.295
	pies/pulg	10' 1"	10' 7"	10' 7"	10' 3"	10' 9"	10' 9"
A† Profundidad de excavación	mm	131	131	101	131	131	101
	pulg	5,1"	5,1"	3,9"	5,1"	5,1"	3,9"
12† Longitud total	mm	8.801	8.972	8.972	8.851	9.022	9.022
	pies/pulg	28' 11"	29' 6"	29' 6"	29' 1"	29' 8"	29' 8"
B† Altura total con el cucharón en levantamiento máximo	mm	5.974	5.974	5.974	6.023	6.023	6.023
	pies/pulg	19' 8"	19' 8"	19' 8"	19' 10"	19' 10"	19' 10"
Radio del círculo de espacio libre del cargador con el cucharón en la posición de acarreo	mm	6.753	6.834	6.834	6.770	6.851	6.851
	pies/pulg	22' 2"	22' 6"	22' 6"	22' 3"	22' 6"	22' 6"
Carga límite de equilibrio estático, recta (con deflexión de neumáticos)	kg	11.701	11.566	11.776	11.641	11.506	11.711
	lb	25.798	25.500	25.962	25.665	25.366	25.819
Carga límite de equilibrio estático, recta (sin deflexión de neumáticos)	kg	12.305	12.170	12.378	12.250	12.114	12.318
	lb	27.128	26.830	27.289	27.006	26.707	27.156
Carga límite de equilibrio estático, articulada (con deflexión de neumáticos)	kg	10.011	9.876	10.075	9.952	9.816	10.011
	lb	22.071	21.773	22.212	21.940	21.640	22.070
Carga límite de equilibrio estático, articulada (sin deflexión de neumáticos)	kg	10.633	10.498	10.695	10.578	10.443	10.635
	lb	23.442	23.144	23.579	23.322	23.023	23.448
Fuerza de desprendimiento (§)	kN	137	136	149	132	131	143
	lbf	31.010	30.726	33.603	29.773	29.491	32.172
Peso en orden de trabajo*	kg	19.196	19.304	19.147	19.244	19.352	19.195
	lb	42.318	42.557	42.210	42.424	42.662	42.316

\* Las cargas límites de equilibrio estático y los pesos en orden de trabajo que se muestran se basan en la configuración de la máquina con neumáticos radiales Bridgestone 23.5R25 VJT L3, depósitos de fluidos llenos, operador, contrapeso de levantamiento alto, control de amortiguación, arranque en frío, guardabarros de desplazamiento por carretera, Product Link, ejes con apertura/bloqueo manual del diferencial (delantero y trasero), protector del tren de fuerza, dirección secundaria e insonorización.

† La ilustración se muestra con tablas de dimensiones.

\*\*\* Las especificaciones del cucharón para rocas se aplican a neumáticos radiales Bridgestone 23.5R25 VSDL L5.

(§) Mide 100 mm (4") detrás la punta de la cuchilla con el pasador de articulación del cucharón como punto de pivote, de acuerdo con la norma ISO 14397-2:2007.

(Con deflexión de neumáticos) Cumple completamente con la norma ISO 14397-1:2007, secciones 1 a 6, que requiere la verificación del 2 % entre los cálculos y las pruebas.

(Sin deflexión de neumáticos) Cumple con la norma ISO 14397-1:2007, secciones 1 a 5.

Hay disponibles otros cucharones y las ofertas varían según la región. Consulte a su distribuidor de Cat local para obtener más detalles.

# Especificaciones del Cargador de Ruedas 950

## Especificaciones de operación: cucharones (continuación)

Varillaje		Varillaje de levantamiento alto			
Tipo de cucharón		Cucharón de piso plano con pasador			Cucharón de piso plano con pasador para material liviano
Tipo de cuchilla		Cuchillas empernadas	Dientes y segmentos	Puntas	Cuchillas empernadas
Capacidad: nominal	m <sup>3</sup>	3,80	3,80	3,60	4,40
	yd <sup>3</sup>	5,00	5,00	4,75	5,75
Capacidad: nominal a un factor de llenado del 110 %	m <sup>3</sup>	4,20	4,20	4,00	4,80
	yd <sup>3</sup>	5,50	5,50	5,25	6,25
Ancho	mm	2.927	2.994	2.994	3.059
	pies/pulg	9' 7"	9' 9"	9' 9"	10' 0"
16† Espacio libre de descarga en levantamiento máximo y descarga a 45°	mm	3.126	3.000	3.000	3.071
	pies/pulg	10' 3"	9' 10"	9' 10"	10' 0"
17† Alcance en levantamiento máximo y descarga a 45°	mm	1.443	1.545	1.545	1.487
	pies/pulg	4' 8"	5' 0"	5' 0"	4' 10"
Alcance con el brazo de levantamiento horizontal y el cucharón horizontal	mm	3.245	3.406	3.406	3.315
	pies/pulg	10' 7"	11' 2"	11' 2"	10' 10"
A† Profundidad de excavación	mm	131	131	101	139
	pulg	5,1"	5,1"	3,9"	5,4"
12† Longitud total	mm	8.962	9.133	9.133	9.037
	pies/pulg	29' 5"	30' 0"	30' 0"	29' 8"
B† Altura total con el cucharón en levantamiento máximo	mm	6.121	6.121	6.121	6.200
	pies/pulg	20' 1"	20' 1"	20' 1"	20' 5"
Radio del círculo de espacio libre del cargador con el cucharón en la posición de acarreo	mm	6.806	6.888	6.888	6.887
	pies/pulg	22' 4"	22' 8"	22' 8"	22' 8"
Carga límite de equilibrio estático, recta (con deflexión de neumáticos)	kg	11.515	11.378	11.571	11.310
	lb	25.387	25.084	25.511	24.935
Carga límite de equilibrio estático, recta (sin deflexión de neumáticos)	kg	12.135	11.997	12.189	11.938
	lb	26.753	26.450	26.872	26.318
Carga límite de equilibrio estático, articulada (con deflexión de neumáticos)	kg	9.826	9.688	9.872	9.624
	lb	21.663	21.360	21.764	21.217
Carga límite de equilibrio estático, articulada (sin deflexión de neumáticos)	kg	10.464	10.327	10.508	10.270
	lb	23.070	22.767	23.166	22.642
Fuerza de desprendimiento (§)	kN	121	120	130	114
	lbf	27.316	27.037	29.353	25.745
Peso en orden de trabajo*	kg	19.346	19.454	19.297	19.502
	lb	42.649	42.887	42.541	42.993

\* Las cargas límites de equilibrio estático y los pesos en orden de trabajo que se muestran se basan en la configuración de la máquina con neumáticos radiales Bridgestone 23.5R25 VJT L3, depósitos de fluidos llenos, operador, contrapeso de levantamiento alto, control de amortiguación, arranque en frío, guardabarros de desplazamiento por carretera, Product Link, ejes con apertura/bloqueo manual del diferencial (delantero y trasero), protector del tren de fuerza, dirección secundaria e insonorización.

† La ilustración se muestra con tablas de dimensiones.

\*\*\* Las especificaciones del cucharón para rocas se aplican a neumáticos radiales Bridgestone 23.5R25 VSDL L5.

(§) Mide 100 mm (4") detrás la punta de la cuchilla con el pasador de articulación del cucharón como punto de pivote, de acuerdo con la norma ISO 14397-2:2007.

(Con deflexión de neumáticos) Cumple completamente con la norma ISO 14397-1:2007, secciones 1 a 6, que requiere la verificación del 2 % entre los cálculos y las pruebas.

(Sin deflexión de neumáticos) Cumple con la norma ISO 14397-1:2007, secciones 1 a 5.

Hay disponibles otros cucharones y las ofertas varían según la región. Consulte a su distribuidor de Cat local para obtener más detalles.

# Especificaciones del Cargador de Ruedas 950

## Especificaciones de operación: cucharones (continuación)

Varillaje		Varillaje de levantamiento alto						
Tipo de cucharón		Cucharón de piso plano con gancho - Fusion						
Tipo de cuchilla		Cuchillas empernadas	Dientes y segmentos	Puntas	Cuchillas empernadas	Cuchillas empernadas	Dientes y segmentos	Puntas
Capacidad: nominal	m <sup>3</sup>	3,40	3,40	3,30	3,60	3,80	3,80	3,70
	yd <sup>3</sup>	4,50	4,50	4,25	4,75	5,00	5,00	4,75
Capacidad: nominal a un factor de llenado del 110 %	m <sup>3</sup>	3,70	3,70	3,60	4,00	4,20	4,20	4,00
	yd <sup>3</sup>	4,75	4,75	4,75	5,25	5,50	5,50	5,25
Ancho	mm	2.927	2.994	2.994	2.927	2.927	2.994	2.994
	pies/pulg	9' 7"	9' 9"	9' 9"	9' 7"	9' 7"	9' 9"	9' 9"
16† Espacio libre de descarga en levantamiento máximo y descarga a 45°	mm	3.279	3.167	3.167	3.144	3.091	2.966	2.966
	pies/pulg	10' 9"	10' 4"	10' 4"	10' 3"	10' 1"	9' 8"	9' 8"
17† Alcance en levantamiento máximo y descarga a 45°	mm	1.290	1.379	1.379	1.425	1.478	1.580	1.580
	pies/pulg	4' 2"	4' 6"	4' 6"	4' 8"	4' 10"	5' 2"	5' 2"
Alcance con el brazo de levantamiento horizontal y el cucharón horizontal	mm	3.028	3.170	3.170	3.219	3.294	3.455	3.455
	pies/pulg	9' 11"	10' 4"	10' 4"	10' 6"	10' 9"	11' 4"	11' 4"
A† Profundidad de excavación	mm	131	131	101	131	131	131	101
	pulg	5,1"	5,1"	3,9"	5,1"	5,1"	5,1"	3,9"
12† Longitud total	mm	8.745	8.898	8.898	8.936	9.011	9.182	9.182
	pies/pulg	28' 9"	29' 3"	29' 3"	29' 4"	29' 7"	30' 2"	30' 2"
B† Altura total con el cucharón en levantamiento máximo	mm	5.945	5.945	5.945	6.074	6.151	6.151	6.151
	pies/pulg	19' 7"	19' 7"	19' 7"	20' 0"	20' 3"	20' 3"	20' 3"
Radio del círculo de espacio libre del cargador con el cucharón en la posición de acarreo	mm	6.872	6.948	6.948	6.925	6.947	7.030	7.030
	pies/pulg	22' 7"	22' 10"	22' 10"	22' 9"	22' 10"	23' 1"	23' 1"
Carga límite de equilibrio estático, recta (con deflexión de neumáticos)	kg	11.704	11.567	11.856	11.190	11.014	10.877	11.152
	lb	25.804	25.502	26.138	24.670	24.283	23.981	24.587
Carga límite de equilibrio estático, recta (sin deflexión de neumáticos)	kg	12.342	12.205	12.499	11.810	11.634	11.497	11.775
	lb	27.211	26.908	27.556	26.038	25.649	25.346	25.960
Carga límite de equilibrio estático, articulado (con deflexión del neumático)	kg	9.977	9.840	10.116	9.499	9.336	9.199	9.463
	lb	21.996	21.694	22.303	20.942	20.583	20.281	20.863
Carga límite de equilibrio estático, articulada (sin deflexión de neumáticos)	kg	10.633	10.496	10.776	10.138	9.974	9.837	10.105
	lb	23.442	23.139	23.759	22.350	21.990	21.688	22.278
Fuerza de desprendimiento (§)	kN	144	143	156	123	117	115	125
	lbf	32.450	32.164	35.281	27.831	26.303	26.025	28.204
Peso en orden de trabajo*	kg	19.507	19.615	19.458	19.725	19.810	19.918	19.761
	lb	43.004	43.242	42.896	43.485	43.672	43.910	43.564

\* Las cargas límites de equilibrio estático y los pesos en orden de trabajo que se muestran se basan en la configuración de la máquina con neumáticos radiales Bridgestone 23.5R25 VJT L3, depósitos de fluidos llenos, operador, contrapeso de levantamiento alto, control de amortiguación, arranque en frío, guardabarros de desplazamiento por carretera, Product Link, ejes con apertura/bloqueo manual del diferencial (delantero y trasero), protector del tren de fuerza, dirección secundaria e insonorización.

† La ilustración se muestra con tablas de dimensiones.

\*\*\* Las especificaciones del cucharón para rocas se aplican a neumáticos radiales Bridgestone 23.5R25 VSDL L5.

(§) Mide 100 mm (4") detrás la punta de la cuchilla con el pasador de articulación del cucharón como punto de pivote, de acuerdo con la norma ISO 14397-2:2007.

(Con deflexión de neumáticos) Cumple completamente con la norma ISO 14397-1:2007, secciones 1 a 6, que requiere la verificación del 2 % entre los cálculos y las pruebas.

(Sin deflexión de neumáticos) Cumple con la norma ISO 14397-1:2007, secciones 1 a 5.

Hay disponibles otros cucharones y las ofertas varían según la región. Consulte a su distribuidor de Cat local para obtener más detalles.

# Especificaciones del Cargador de Ruedas 950

## Especificaciones de operación: cucharones (continuación)

Varillaje		Varillaje de levantamiento alto					
Tipo de cucharón		Uso múltiple, con pasador			Uso múltiple, con gancho, Fusion		
Tipo de cuchilla		Cuchillas empernadas	Dientes y segmentos	Puntas	Cuchillas empernadas	Dientes y segmentos	Puntas
Capacidad: nominal	m <sup>3</sup>	2,80	2,80	2,60	2,90	2,90	2,70
	yd <sup>3</sup>	3,50	3,50	3,25	3,75	3,75	3,50
Capacidad: nominal a un factor de llenado del 110 %	m <sup>3</sup>	3,00	3,00	2,80	3,20	3,20	3,00
	yd <sup>3</sup>	4,00	4,00	3,75	4,25	4,25	4,00
Ancho	mm	2.942	2.999	2.999	3.007	3.000	3.000
	pies/pulg	9' 7"	9' 10"	9' 10"	9' 10"	9' 10"	9' 10"
16† Espacio libre de descarga en levantamiento máximo y descarga a 45°	mm	3.439	3.332	3.332	3.432	3.322	3.322
	pies/pulg	11' 3"	10' 11"	10' 11"	11' 3"	10' 10"	10' 10"
17† Alcance en levantamiento máximo y descarga a 45°	mm	1.385	1.501	1.501	1.475	1.595	1.595
	pies/pulg	4' 6"	4' 11"	4' 11"	4' 10"	5' 2"	5' 2"
Alcance con el brazo de levantamiento horizontal y el cucharón horizontal	mm	2.944	3.101	3.101	3.021	3.182	3.182
	pies/pulg	9' 7"	10' 2"	10' 2"	9' 10"	10' 5"	10' 5"
A† Profundidad de excavación	mm	158	158	128	111	111	81
	pulg	6.2"	6.2"	5"	4,3"	4,3"	3,1"
12† Longitud total	mm	8.678	8.847	8.847	8.725	8.899	8.899
	pies/pulg	28' 6"	29' 1"	29' 1"	28' 8"	29' 3"	29' 3"
B† Altura total con el cucharón en levantamiento máximo	mm	5.764	5.764	5.764	5.849	5.849	5.849
	pies/pulg	18' 11"	18' 11"	18' 11"	19' 3"	19' 3"	19' 3"
Radio del círculo de espacio libre del cargador con el cucharón en la posición de acarreo	mm	6.713	6.946	6.946	6.897	6.947	6.947
	pies/pulg	22' 1"	22' 10"	22' 10"	22' 8"	22' 10"	22' 10"
Carga límite de equilibrio estático, recta (con deflexión de neumáticos)	kg	11.367	11.219	11.497	11.025	10.899	11.164
	lb	25.060	24.734	25.347	24.307	24.029	24.612
Carga límite de equilibrio estático, recta (sin deflexión de neumáticos)	kg	11.962	11.814	12.097	11.650	11.524	11.794
	lb	26.371	26.045	26.671	25.685	25.406	26.001
Carga límite de equilibrio estático, articulado (con deflexión del neumático)	kg	9.673	9.525	9.791	9.320	9.194	9.446
	lb	21.327	21.001	21.586	20.549	20.270	20.826
Carga límite de equilibrio estático, articulada (sin deflexión de neumáticos)	kg	10.287	10.139	10.410	9.963	9.837	10.094
	lb	22.679	22.353	22.950	21.966	21.687	22.254
Fuerza de desprendimiento (§)	kN	153	152	167	143	142	155
	lbf	34.496	34.167	37.678	32.212	31.923	35.015
Peso en orden de trabajo*	kg	19.564	19.683	19.530	20.035	20.134	19.992
	lb	43.132	43.392	43.056	44.169	44.388	44.075

\* Las cargas límites de equilibrio estático y los pesos en orden de trabajo que se muestran se basan en la configuración de la máquina con neumáticos radiales Bridgestone 23.5R25 VJT L3, depósitos de fluidos llenos, operador, contrapeso de levantamiento alto, control de amortiguación, arranque en frío, guardabarros de desplazamiento por carretera, Product Link, ejes con apertura/bloqueo manual del diferencial (delantero y trasero), protector del tren de fuerza, dirección secundaria e insonorización.

† La ilustración se muestra con tablas de dimensiones.

\*\*\* Las especificaciones del cucharón para rocas se aplican a neumáticos radiales Bridgestone 23.5R25 VSDL L5.

(§) Mide 100 mm (4") detrás la punta de la cuchilla con el pasador de articulación del cucharón como punto de pivote, de acuerdo con la norma ISO 14397-2:2007.

(Con deflexión de neumáticos) Cumple completamente con la norma ISO 14397-1:2007, secciones 1 a 6, que requiere la verificación del 2 % entre los cálculos y las pruebas.

(Sin deflexión de neumáticos) Cumple con la norma ISO 14397-1:2007, secciones 1 a 5.

Hay disponibles otros cucharones y las ofertas varían según la región. Consulte a su distribuidor de Cat local para obtener más detalles.

## Especificaciones de operación: cucharones (continuación)

Varillaje		Varillaje de levantamiento alto	
Tipo de cucharón		Descarga alta, con gancho, Fusion	
Tipo de cuchilla		Cuchillas empernadas	Cuchillas empernadas
Capacidad: nominal	m <sup>3</sup>	4,30	6,10
	yd <sup>3</sup>	5,50	8,00
Capacidad: nominal a un factor de llenado del 110 %	m <sup>3</sup>	4,70	6,70
	yd <sup>3</sup>	6,25	8,75
Ancho	mm	3.029	2.910
	pies/pulg	9' 11"	9' 6"
16† Espacio libre de descarga en levantamiento máximo y descarga a 45°	mm	2.901	2.794
	pies/pulg	9' 6"	9' 2"
17† Alcance en levantamiento máximo y descarga a 45°	mm	1.581	1.681
	pies/pulg	5' 2"	5' 6"
Alcance con el brazo de levantamiento horizontal y el cucharón horizontal	mm	3.501	3.647
	pies/pulg	11' 5"	11' 11"
A† Profundidad de excavación	mm	192	197
	pulg	7,5"	7,7"
12† Longitud total	mm	9.256	9.406
	pies/pulg	30' 5"	30' 11"
B† Altura total con el cucharón en levantamiento máximo	mm	6.159	6.530
	pies/pulg	20' 3"	21' 6"
Radio del círculo de espacio libre del cargador con el cucharón en la posición de acarreo	mm	7.077	7.071
	pies/pulg	23' 3"	23' 3"
Carga límite de equilibrio estático, recta (con deflexión de neumáticos)	kg	10.069	9.987
	lb	22.198	22.017
Carga límite de equilibrio estático, recta (sin deflexión de neumáticos)	kg	10.677	10.670
	lb	23.540	23.524
Carga límite de equilibrio estático, articulada (con deflexión de neumáticos)	kg	8.429	8.293
	lb	18.583	18.284
Carga límite de equilibrio estático, articulada (sin deflexión de neumáticos)	kg	9.057	8.994
	lb	19.967	19.830
Fuerza de desprendimiento (§)	kN	99	89
	lbf	22.339	20.017
Peso en orden de trabajo*	kg	20.385	20.745
	lb	44.940	45.733

\* Las cargas límites de equilibrio estático y los pesos en orden de trabajo que se muestran se basan en la configuración de la máquina con neumáticos radiales Bridgestone 23.5R25 VJT L3, depósitos de fluidos llenos, operador, contrapeso de levantamiento alto, control de amortiguación, arranque en frío, guardabarros de desplazamiento por carretera, Product Link, ejes con apertura/bloqueo manual del diferencial (delantero y trasero), protector del tren de fuerza, dirección secundaria e insonorización.

† La ilustración se muestra con tablas de dimensiones.

\*\*\* Las especificaciones del cucharón para rocas se aplican a neumáticos radiales Bridgestone 23.5R25 VSDL L5.

(§) Mide 100 mm (4") detrás la punta de la cuchilla con el pasador de articulación del cucharón como punto de pivote, de acuerdo con la norma ISO 14397-2:2007.

(Con deflexión de neumáticos) Cumple completamente con la norma ISO 14397-1:2007, secciones 1 a 6, que requiere la verificación del 2 % entre los cálculos y las pruebas.

(Sin deflexión de neumáticos) Cumple con la norma ISO 14397-1:2007, secciones 1 a 5.

Hay disponibles otros cucharones y las ofertas varían según la región. Consulte a su distribuidor de Cat local para obtener más detalles.

# Especificaciones del Cargador de Ruedas 950

## Especificaciones de operación: cucharones (continuación)

Varillaje		Varillaje de levantamiento alto	
Tipo de cucharón		Virutas de madera, con gancho, Fusion	
Tipo de cuchilla		Cuchillas empernadas	Cuchillas empernadas
Capacidad: nominal	m <sup>3</sup>	7,70	9,20
	yd <sup>3</sup>	10,00	12,00
Capacidad: nominal a un factor de llenado del 110 %	m <sup>3</sup>	8,40	10,10
	yd <sup>3</sup>	11,00	13,25
Ancho	mm	3.330	3.330
	pies/pulg	10' 11"	10' 11"
16† Espacio libre de descarga en levantamiento máximo y descarga a 45°	mm	2.919	2.742
	pies/pulg	9' 6"	8' 11"
17† Alcance en levantamiento máximo y descarga a 45°	mm	1.657	1.834
	pies/pulg	5' 5"	6' 0"
Alcance con el brazo de levantamiento horizontal y el cucharón horizontal	mm	3.542	3.792
	pies/pulg	11' 7"	12' 5"
A† Profundidad de excavación	mm	126	126
	pulg	4,9"	4,9"
12† Longitud total	mm	9.256	9.506
	pies/pulg	30' 5"	31' 3"
B† Altura total con el cucharón en levantamiento máximo	mm	6.602	6.826
	pies/pulg	21' 8"	22' 5"
Radio del círculo de espacio libre del cargador con el cucharón en la posición de acarreo	mm	7.193	7.267
	pies/pulg	23' 8"	23' 11"
Carga límite de equilibrio estático, recta (con deflexión de neumáticos)	kg	11.676	11.350
	lb	25.742	25.023
Carga límite de equilibrio estático, recta (sin deflexión de neumáticos)	kg	12.436	12.132
	lb	27.417	26.747
Carga límite de equilibrio estático, articulada (con deflexión de neumáticos)	kg	9.876	9.555
	lb	21.774	21.066
Carga límite de equilibrio estático, articulada (sin deflexión de neumáticos)	kg	10.652	10.353
	lb	23.483	22.825
Fuerza de desprendimiento (§)	kN	98	84
	lbf	22.215	18.977
Peso en orden de trabajo*	kg	19.937	20.167
	lb	43.954	44.461

\* Las cargas límites de equilibrio estático y los pesos en orden de trabajo que se muestran se basan en la configuración de la máquina con neumáticos radiales Bridgestone 23.5R25 VJT L3, depósitos de fluidos llenos, operador, contrapeso de levantamiento alto, control de amortiguación, arranque en frío, guardabarros de desplazamiento por carretera, Product Link, ejes con apertura/bloqueo manual del diferencial (delantero y trasero), protector del tren de fuerza, dirección secundaria e insonorización.

† La ilustración se muestra con tablas de dimensiones.

\*\*\* Las especificaciones del cucharón para rocas se aplican a neumáticos radiales Bridgestone 23.5R25 VSDL L5.

(§) Mide 100 mm (4") detrás la punta de la cuchilla con el pasador de articulación del cucharón como punto de pivote, de acuerdo con la norma ISO 14397-2:2007. (Con deflexión de neumáticos) Cumple completamente con la norma ISO 14397-1:2007, secciones 1 a 6, que requiere la verificación del 2 % entre los cálculos y las pruebas.

(Sin deflexión de neumáticos) Cumple con la norma ISO 14397-1:2007, secciones 1 a 5.

Hay disponibles otros cucharones y las ofertas varían según la región. Consulte a su distribuidor de Cat local para obtener más detalles.



## Especificaciones de operación: cucharones (continuación)

Varillaje		Varillaje de levantamiento alto	
Tipo de cucharón		Pala para rocas, con pasador***	
Tipo de cuchilla		Dientes y segmentos	Dientes y segmentos
Capacidad: nominal	m <sup>3</sup>	2,90	3,10
	yd <sup>3</sup>	3,75	4,00
Capacidad: nominal a un factor de llenado del 110 %	m <sup>3</sup>	3,20	3,40
	yd <sup>3</sup>	4,25	4,50
Ancho	mm	2.994	2.992
	pies/pulg	9' 9"	9' 9"
16† Espacio libre de descarga en levantamiento máximo y descarga a 45°	mm	3.175	3.129
	pies/pulg	10' 5"	10' 3"
17† Alcance en levantamiento máximo y descarga a 45°	mm	1.647	1.669
	pies/pulg	5' 4"	5' 5"
Alcance con el brazo de levantamiento horizontal y el cucharón horizontal	mm	3.366	3.416
	pies/pulg	11' 0"	11' 2"
A† Profundidad de excavación	mm	73	20
	pulg	2,8"	0,8"
12† Longitud total	mm	9.084	9.134
	pies/pulg	29' 10"	30' 0"
B† Altura total con el cucharón en levantamiento máximo	mm	5.913	5.997
	pies/pulg	19' 5"	19' 9"
Radio del círculo de espacio libre del cargador con el cucharón en la posición de acarreo	mm	7.013	7.027
	pies/pulg	23' 1"	23' 1"
Carga límite de equilibrio estático, recta (con deflexión de neumáticos)	kg	11.789	12.020
	lb	25.991	26.501
Carga límite de equilibrio estático, recta (sin deflexión de neumáticos)	kg	12.436	12.670
	lb	27.418	27.934
Carga límite de equilibrio estático, articulada (con deflexión de neumáticos)	kg	10.013	10.247
	lb	22.076	22.592
Carga límite de equilibrio estático, articulada (sin deflexión de neumáticos)	kg	10.680	10.917
	lb	23.545	24.067
Fuerza de desprendimiento (§)	kN	127	123
	lbf	28.696	27.753
Peso en orden de trabajo*	kg	20.392	20.142
	lb	44.955	44.404

\* Las cargas límites de equilibrio estático y los pesos en orden de trabajo que se muestran se basan en la configuración de la máquina con neumáticos radiales Bridgestone 23.5R25 VJT L3, depósitos de fluidos llenos, operador, contrapeso de levantamiento alto, control de amortiguación, arranque en frío, guardabarros de desplazamiento por carretera, Product Link, ejes con apertura/bloqueo manual del diferencial (delantero y trasero), protector del tren de fuerza, dirección secundaria e insonorización.

† La ilustración se muestra con tablas de dimensiones.

\*\*\* Las especificaciones del cucharón para rocas se aplican a neumáticos radiales Bridgestone 23.5R25 VSDL L5.

(§) Mide 100 mm (4") detrás la punta de la cuchilla con el pasador de articulación del cucharón como punto de pivote, de acuerdo con la norma ISO 14397-2:2007. (Con deflexión de neumáticos) Cumple completamente con la norma ISO 14397-1:2007, secciones 1 a 6, que requiere la verificación del 2 % entre los cálculos y las pruebas.

(Sin deflexión de neumáticos) Cumple con la norma ISO 14397-1:2007, secciones 1 a 5.

Hay disponibles otros cucharones y las ofertas varían según la región. Consulte a su distribuidor de Cat local para obtener más detalles.

# Especificaciones del Cargador de Ruedas 950

## Especificaciones de operación: cucharones (continuación)

Varillaje		Varillaje de levantamiento alto			
Tipo de cucharón		Descarga lateral, con pasador, abrasión			Descarga lateral, con gancho, Fusion
Tipo de cuchilla		Cuchillas empernadas	Dientes y segmentos	Puntas	Cuchillas empernadas
Capacidad: nominal	m <sup>3</sup>	2,50	2,50	2,30	2,90
	yd <sup>3</sup>	3,25	3,25	3,00	3,75
Capacidad: nominal a un factor de llenado del 110 %	m <sup>3</sup>	2,80	2,80	2,50	3,20
	yd <sup>3</sup>	3,75	3,75	3,25	4,25
Ancho	mm	3.065	3.166	3.166	3.220
	pies/pulg	10' 0"	10' 4"	10' 4"	10' 6"
16† Espacio libre de descarga en levantamiento máximo y descarga a 45°	mm	3.161	3.004	3.004	3.197
	pies/pulg	10' 4"	9' 10"	9' 10"	10' 5"
17† Alcance en levantamiento máximo y descarga a 45°	mm	1.412	1.514	1.514	1.365
	pies/pulg	4' 7"	4' 11"	4' 11"	4' 5"
Alcance con el brazo de levantamiento horizontal y el cucharón horizontal	mm	3.197	3.381	3.381	3.139
	pies/pulg	10' 5"	11' 1"	11' 1"	10' 3"
A† Profundidad de excavación	mm	128	128	93	136
	pulg	5"	5"	3,6"	5,3"
12† Longitud total	mm	8.913	9.121	9.121	8.860
	pies/pulg	29' 3"	30' 0"	30' 0"	29' 1"
B† Altura total con el cucharón en levantamiento máximo	mm	6.219	6.219	6.219	5.963
	pies/pulg	20' 5"	20' 5"	20' 5"	19' 7"
Radio del círculo de espacio libre del cargador con el cucharón en la posición de acarreo	mm	6.981	6.936	6.936	7.034
	pies/pulg	22' 11"	22' 10"	22' 10"	23' 1"
Carga límite de equilibrio estático, recta (con deflexión de neumáticos)	kg	10.028	9.805	10.064	10.727
	lb	22.107	21.617	22.188	23.649
Carga límite de equilibrio estático, recta (sin deflexión de neumáticos)	kg	10.654	10.430	10.695	11.365
	lb	23.488	22.996	23.579	25.057
Carga límite de equilibrio estático, articulada (con deflexión de neumáticos)	kg	8.373	8.150	8.398	9.033
	lb	18.460	17.969	18.514	19.916
Carga límite de equilibrio estático, articulada (sin deflexión de neumáticos)	kg	9.018	8.795	9.048	9.690
	lb	19.882	19.389	19.947	21.364
Fuerza de desprendimiento (§)	kN	120	118	127	128
	lbf	27.151	26.677	28.614	28.968
Peso en orden de trabajo*	kg	20.546	20.723	20.573	20.274
	lb	45.295	45.685	45.354	44.695

\* Las cargas límites de equilibrio estático y los pesos en orden de trabajo que se muestran se basan en la configuración de la máquina con neumáticos radiales Bridgestone 23.5R25 VJT L3, depósitos de fluidos llenos, operador, contrapeso de levantamiento alto, control de amortiguación, arranque en frío, guardabarros de desplazamiento por carretera, Product Link, ejes con apertura/bloqueo manual del diferencial (delantero y trasero), protector del tren de fuerza, dirección secundaria e insonorización.

† La ilustración se muestra con tablas de dimensiones.

\*\*\* Las especificaciones del cucharón para rocas se aplican a neumáticos radiales Bridgestone 23.5R25 VSDL L5.

(§) Mide 100 mm (4") detrás la punta de la cuchilla con el pasador de articulación del cucharón como punto de pivote, de acuerdo con la norma ISO 14397-2:2007. (Con deflexión de neumáticos) Cumple completamente con la norma ISO 14397-1:2007, secciones 1 a 6, que requiere la verificación del 2 % entre los cálculos y las pruebas.

(Sin deflexión de neumáticos) Cumple con la norma ISO 14397-1:2007, secciones 1 a 5.

Hay disponibles otros cucharones y las ofertas varían según la región. Consulte a su distribuidor de Cat local para obtener más detalles.

## Especificaciones de operación: cucharones (continuación)

Varillaje		Contrapeso auxiliar																		
Tipo de cucharón		De uso general: con pasador																		
Tipo de cuchilla		Cuchillas empernadas			Dientes y segmentos Puntas			Cuchillas empernadas			Dientes y segmentos Puntas									
		Capacidad: nominal	m <sup>3</sup>	3,10	3,10	2,90	3,30	3,30	3,10	3,40	3,40	3,20	yd <sup>3</sup>	4,00	4,00	3,75	4,25	4,25	4,00	4,50
Capacidad: nominal a un factor de llenado del 110 %	m <sup>3</sup>	3,40	3,40	3,20	3,60	3,60	3,40	3,70	3,70	3,50	yd <sup>3</sup>	4,50	4,50	4,25	4,75	4,75	4,50	4,75	4,75	4,50
Ancho	mm	2.927	2.994	2.994	2.927	2.994	2.994	2.927	2.994	2.994	pies/pulg	9' 7"	9' 9"	9' 9"	9' 7"	9' 9"	9' 9"	9' 7"	9' 9"	9' 9"
16† Espacio libre de descarga en levantamiento máximo y descarga a 45°	mm	2.844	2.726	2.726	2.805	2.687	2.687	2.779	2.660	2.660	pies/pulg	9' 3"	8' 11"	8' 11"	9' 2"	8' 9"	8' 9"	9' 1"	8' 8"	8' 8"
17† Alcance en levantamiento máximo y descarga a 45°	mm	1.325	1.436	1.436	1.355	1.465	1.465	1.377	1.487	1.487	pies/pulg	4' 4"	4' 8"	4' 8"	4' 5"	4' 9"	4' 9"	4' 6"	4' 10"	4' 10"
Alcance con el brazo de levantamiento horizontal y el cucharón horizontal	mm	2.633	2.794	2.794	2.683	2.844	2.844	2.718	2.879	2.879	pies/pulg	8' 7"	9' 2"	9' 2"	8' 9"	9' 3"	9' 3"	8' 11"	9' 5"	9' 5"
A† Profundidad de excavación	mm	101	101	71	101	101	71	101	101	71	pulg	4"	4"	2,8"	4"	4"	2,8"	4"	4"	2,8"
12† Longitud total	mm	8.250	8.425	8.425	8.300	8.475	8.475	8.335	8.510	8.510	pies/pulg	27' 1"	27' 8"	27' 8"	27' 3"	27' 10"	27' 10"	27' 5"	28' 0"	28' 0"
B† Altura total con el cucharón en levantamiento máximo	mm	5.313	5.313	5.313	5.488	5.488	5.488	5.517	5.517	5.517	pies/pulg	17' 6"	17' 6"	17' 6"	18' 1"	18' 1"	18' 1"	18' 2"	18' 2"	18' 2"
Radio del círculo de espacio libre del cargador con el cucharón en la posición de acarreo	mm	6.679	6.761	6.761	6.693	6.775	6.775	6.702	6.785	6.785	pies/pulg	21' 11"	22' 3"	22' 3"	22' 0"	22' 3"	22' 3"	22' 0"	22' 4"	22' 4"
Carga límite de equilibrio estático, recta (con deflexión de neumáticos)	kg	13.747	13.607	13.884	13.646	13.506	13.776	13.582	13.441	13.703	lb	30.307	29.998	30.608	30.085	29.775	30.372	29.944	29.632	30.211
Carga límite de equilibrio estático, recta (sin deflexión de neumáticos)	kg	14.512	14.371	14.654	14.414	14.272	14.548	14.352	14.209	14.476	lb	31.995	31.684	32.306	31.779	31.466	32.073	31.641	31.327	31.916
Carga límite de equilibrio estático, articulada (con deflexión de neumáticos)	kg	11.854	11.714	11.972	11.759	11.619	11.871	11.699	11.557	11.802	lb	26.134	25.825	26.394	25.926	25.615	26.171	25.792	25.480	26.020
Carga límite de equilibrio estático, articulada (sin deflexión de neumáticos)	kg	12.628	12.487	12.750	12.536	12.394	12.650	12.477	12.335	12.583	lb	27.841	27.530	28.109	27.639	27.325	27.890	27.508	27.194	27.742
Fuerza de desprendimiento (§)	kN	152	150	165	145	144	158	141	140	153	lbf	34.191	33.922	37.169	32.799	32.532	35.547	31.885	31.618	34.487
Peso en orden de trabajo*	kg	18.596	18.704	18.547	18.641	18.749	18.592	18.671	18.779	18.622	lb	40.996	41.234	40.888	41.095	41.333	40.987	41.161	41.400	41.053

\* Las cargas límites de equilibrio estático y los pesos en orden de trabajo que se muestran se basan en la configuración de la máquina con neumáticos radiales Bridgestone 23.5R25 VJT L3, depósitos de fluidos llenos, operador, contrapeso auxiliar, control de amortiguación, arranque en frío, guardabarros de desplazamiento por carretera, Product Link, ejes con apertura/bloqueo manual del diferencial (delantero/trasero), protector del tren de fuerza, dirección secundaria e insonorización.

† La ilustración se muestra con tablas de dimensiones.

\*\*\*Las especificaciones del cucharón para rocas se aplican a neumáticos radiales Bridgestone 23.5R25 VSDL L5.

(§) Mide 100 mm (4") detrás la punta de la cuchilla con el pasador de articulación del cucharón como punto de pivote, de acuerdo con la norma ISO 14397-2:2007. (Con deflexión de neumáticos) Cumple completamente con la norma ISO 14397-1:2007, secciones 1 a 6, que requiere la verificación del 2 % entre los cálculos y las pruebas.

(Sin deflexión de neumáticos) Cumple con la norma ISO 14397-1:2007, secciones 1 a 5.

Hay disponibles otros cucharones y las ofertas varían según la región. Consulte a su distribuidor de Cat local para obtener más detalles.

# Especificaciones del Cargador de Ruedas 950

## Especificaciones de operación: cucharones (continuación)

Varillaje		Contrapeso auxiliar			
Tipo de cucharón		De uso general: con pasador			Uso general, con gancho, abrasión
Tipo de cuchilla		Cuchillas empernadas	Dientes y segmentos	Puntas	Cuchillas empernadas
Capacidad: nominal	m <sup>3</sup>	3,60	3,60	3,40	3,80
	yd <sup>3</sup>	4,75	4,75	4,50	5,00
Capacidad: nominal a un factor de llenado del 110 %	m <sup>3</sup>	4,00	4,00	3,70	4,20
	yd <sup>3</sup>	5,25	5,25	4,75	5,50
Ancho	mm	2.927	2.994	2.994	2.994
	pies/pulg	9' 7"	9' 9"	9' 9"	9' 9"
16† Espacio libre de descarga en levantamiento máximo y descarga a 45°	mm	2.733	2.614	2.614	2.705
	pies/pulg	8' 11"	8' 6"	8' 6"	8' 10"
17† Alcance en levantamiento máximo y descarga a 45°	mm	1.413	1.523	1.523	1.428
	pies/pulg	4' 7"	4' 11"	4' 11"	4' 8"
Alcance con el brazo de levantamiento horizontal y el cucharón horizontal	mm	2.778	2.939	2.939	2.808
	pies/pulg	9' 1"	9' 7"	9' 7"	9' 2"
A† Profundidad de excavación	mm	101	101	71	106
	pulg	4"	4"	2,8"	4,2"
12† Longitud total	mm	8.395	8.570	8.570	8.430
	pies/pulg	27' 7"	28' 2"	28' 2"	27' 8"
B† Altura total con el cucharón en levantamiento máximo	mm	5.575	5.575	5.575	5.601
	pies/pulg	18' 4"	18' 4"	18' 4"	18' 5"
Radio del círculo de espacio libre del cargador con el cucharón en la posición de acarreo	mm	6.719	6.802	6.802	6.760
	pies/pulg	22' 1"	22' 4"	22' 4"	22' 3"
Carga límite de equilibrio estático, recta (con deflexión de neumáticos)	kg	13.461	13.318	13.579	13.301
	lb	29.676	29.363	29.938	29.323
Carga límite de equilibrio estático, recta (sin deflexión de neumáticos)	kg	14.233	14.090	14.355	14.074
	lb	31.379	31.063	31.649	31.029
Carga límite de equilibrio estático, articulada (con deflexión de neumáticos)	kg	11.584	11.442	11.685	11.427
	lb	25.539	25.226	25.761	25.194
Carga límite de equilibrio estático, articulada (sin deflexión de neumáticos)	kg	12.365	12.222	12.469	12.210
	lb	27.262	26.945	27.489	26.919
Fuerza de desprendimiento (§)	kN	135	134	145	131
	lbf	30.410	30.145	32.788	29.550
Peso en orden de trabajo*	kg	18.729	18.837	18.680	18.845
	lb	41.289	41.527	41.181	41.545

\* Las cargas límites de equilibrio estático y los pesos en orden de trabajo que se muestran se basan en la configuración de la máquina con neumáticos radiales Bridgestone 23.5R25 VJT L3, depósitos de fluidos llenos, operador, contrapeso auxiliar, control de amortiguación, arranque en frío, guardabarros de desplazamiento por carretera, Product Link, ejes con apertura/bloqueo manual del diferencial (delantero/trasero), protector del tren de fuerza, dirección secundaria e insonorización.

† La ilustración se muestra con tablas de dimensiones.

\*\*\* Las especificaciones del cucharón para rocas se aplican a neumáticos radiales Bridgestone 23.5R25 VSDL L5.

(§) Mide 100 mm (4") detrás la punta de la cuchilla con el pasador de articulación del cucharón como punto de pivote, de acuerdo con la norma ISO 14397-2:2007. (Con deflexión de neumáticos) Cumple completamente con la norma ISO 14397-1:2007, secciones 1 a 6, que requiere la verificación del 2 % entre los cálculos y las pruebas.

(Sin deflexión de neumáticos) Cumple con la norma ISO 14397-1:2007, secciones 1 a 5.

Hay disponibles otros cucharones y las ofertas varían según la región. Consulte a su distribuidor de Cat local para obtener más detalles.

## Especificaciones de operación: cucharones (continuación)

Varillaje		Contrapeso auxiliar					
Tipo de cucharón		De uso general, con gancho, Fusion					
Tipo de cuchilla		Cuchillas empernadas	Dientes y segmentos	Puntas	Cuchillas empernadas	Dientes y segmentos	Puntas
Capacidad: nominal	m <sup>3</sup>	3,10	3,10	2,90	3,30	3,30	3,10
	yd <sup>3</sup>	4,00	4,00	3,75	4,25	4,25	4,00
Capacidad: nominal a un factor de llenado del 110 %	m <sup>3</sup>	3,40	3,40	3,20	3,60	3,60	3,40
	yd <sup>3</sup>	4,50	4,50	4,25	4,75	4,75	4,50
Ancho	mm	2.927	2.994	2.994	2.958	2.999	2.999
	pies/pulg	9' 7"	9' 9"	9' 9"	9' 8"	9' 10"	9' 10"
16† Espacio libre de descarga en levantamiento máximo y descarga a 45°	mm	2.802	2.685	2.685	2.763	2.646	2.646
	pies/pulg	9' 2"	8' 9"	8' 9"	9' 0"	8' 8"	8' 8"
17† Alcance en levantamiento máximo y descarga a 45°	mm	1.361	1.473	1.473	1.391	1.497	1.497
	pies/pulg	4' 5"	4' 10"	4' 10"	4' 6"	4' 10"	4' 10"
Alcance con el brazo de levantamiento horizontal y el cucharón horizontal	mm	2.688	2.849	2.849	2.738	2.894	2.894
	pies/pulg	8' 9"	9' 4"	9' 4"	8' 11"	9' 5"	9' 5"
A† Profundidad de excavación	mm	109	109	79	109	109	79
	pulg	4,3"	4,3"	3,1"	4,3"	4,3"	3,1"
12† Longitud total	mm	8.312	8.486	8.486	8.362	8.533	8.533
	pies/pulg	27' 4"	27' 11"	27' 11"	27' 6"	28' 0"	28' 0"
B† Altura total con el cucharón en levantamiento máximo	mm	5.456	5.456	5.456	5.507	5.507	5.507
	pies/pulg	17' 11"	17' 11"	17' 11"	18' 1"	18' 1"	18' 1"
Radio del círculo de espacio libre del cargador con el cucharón en la posición de acarreo	mm	6.694	6.776	6.776	6.722	6.792	6.792
	pies/pulg	22' 0"	22' 3"	22' 3"	22' 1"	22' 4"	22' 4"
Carga límite de equilibrio estático, recta (con deflexión de neumáticos)	kg	13.117	12.978	13.315	12.929	12.819	13.154
	lb	28.920	28.612	29.355	28.504	28.261	29.000
Carga límite de equilibrio estático, recta (sin deflexión de neumáticos)	kg	13.869	13.728	14.077	13.683	13.572	13.918
	lb	30.576	30.266	31.034	30.166	29.921	30.684
Carga límite de equilibrio estático, articulada (con deflexión de neumáticos)	kg	11.254	11.114	11.433	11.071	10.960	11.277
	lb	24.811	24.503	25.205	24.407	24.164	24.862
Carga límite de equilibrio estático, articulada (sin deflexión de neumáticos)	kg	12.014	11.874	12.203	11.834	11.723	12.049
	lb	26.488	26.178	26.903	26.090	25.845	26.565
Fuerza de desprendimiento (§)	kN	145	143	157	138	137	150
	lbf	32.606	32.336	35.324	31.154	30.928	33.716
Peso en orden de trabajo*	kg	19.074	19.182	19.025	19.200	19.283	19.130
	lb	42.050	42.288	41.942	42.328	42.511	42.175

\* Las cargas límites de equilibrio estático y los pesos en orden de trabajo que se muestran se basan en la configuración de la máquina con neumáticos radiales Bridgestone 23.5R25 VJT L3, depósitos de fluidos llenos, operador, contrapeso auxiliar, control de amortiguación, arranque en frío, guardabarros de desplazamiento por carretera, Product Link, ejes con apertura/bloqueo manual del diferencial (delantero/trasero), protector del tren de fuerza, dirección secundaria e insonorización.

† La ilustración se muestra con tablas de dimensiones.

\*\*\* Las especificaciones del cucharón para rocas se aplican a neumáticos radiales Bridgestone 23.5R25 VSDL L5.

(§) Mide 100 mm (4") detrás la punta de la cuchilla con el pasador de articulación del cucharón como punto de pivote, de acuerdo con la norma ISO 14397-2:2007.

(Con deflexión de neumáticos) Cumple completamente con la norma ISO 14397-1:2007, secciones 1 a 6, que requiere la verificación del 2 % entre los cálculos y las pruebas.

(Sin deflexión de neumáticos) Cumple con la norma ISO 14397-1:2007, secciones 1 a 5.

Hay disponibles otros cucharones y las ofertas varían según la región. Consulte a su distribuidor de Cat local para obtener más detalles.

# Especificaciones del Cargador de Ruedas 950

## Especificaciones de operación: cucharones (continuación)

Varillaje		Contrapeso auxiliar			Uso general – Gancho – Fusion – Abrasion
Tipo de cucharón		De uso general, con gancho, Fusion			Cuchillas empernadas
Tipo de cuchilla		Cuchillas empernadas	Dientes y segmentos	Puntas	Cuchillas empernadas
Capacidad: nominal	m <sup>3</sup>	3,40	3,40	3,20	3,60
	yd <sup>3</sup>	4,50	4,50	4,25	4,75
Capacidad: nominal a un factor de llenado del 110 %	m <sup>3</sup>	3,70	3,70	3,50	4,00
	yd <sup>3</sup>	4,75	4,75	4,50	5,25
Ancho	mm	2.927	2.994	2.994	2.956
	pies/pulg	9' 7"	9' 9"	9' 9"	9' 8"
16† Espacio libre de descarga en levantamiento máximo y descarga a 45°	mm	2.737	2.618	2.618	2.688
	pies/pulg	8' 11"	8' 7"	8' 7"	8' 9"
17† Alcance en levantamiento máximo y descarga a 45°	mm	1.413	1.523	1.523	1.453
	pies/pulg	4' 7"	4' 11"	4' 11"	4' 9"
Alcance con el brazo de levantamiento horizontal y el cucharón horizontal	mm	2.773	2.934	2.934	2.837
	pies/pulg	9' 1"	9' 7"	9' 7"	9' 3"
A† Profundidad de excavación	mm	109	109	79	109
	pulg	4,3"	4,3"	3,1"	4,3"
12† Longitud total	mm	8.397	8.571	8.571	8.461
	pies/pulg	27' 7"	28' 2"	28' 2"	27' 10"
B† Altura total con el cucharón en levantamiento máximo	mm	5.536	5.536	5.536	5.613
	pies/pulg	18' 2"	18' 2"	18' 2"	18' 5"
Radio del círculo de espacio libre del cargador con el cucharón en la posición de acarreo	mm	6.718	6.801	6.801	6.754
	pies/pulg	22' 1"	22' 4"	22' 4"	22' 2"
Carga límite de equilibrio estático, recta (con deflexión de neumáticos)	kg	12.959	12.819	13.148	12.699
	lb	28.571	28.261	28.986	27.997
Carga límite de equilibrio estático, recta (sin deflexión de neumáticos)	kg	13.715	13.573	13.912	13.450
	lb	30.237	29.923	30.672	29.652
Carga límite de equilibrio estático, articulado (con deflexión del neumático)	kg	11.104	10.964	11.275	10.857
	lb	24.482	24.171	24.858	23.937
Carga límite de equilibrio estático, articulada (sin deflexión de neumáticos)	kg	11.869	11.727	12.049	11.618
	lb	26.167	25.854	26.564	25.613
Fuerza de desprendimiento (§)	kN	135	134	146	128
	lbf	30.474	30.206	32.863	28.881
Peso en orden de trabajo*	kg	19.150	19.258	19.101	19.287
	lb	42.217	42.456	42.109	42.519

\* Las cargas límites de equilibrio estático y los pesos en orden de trabajo que se muestran se basan en la configuración de la máquina con neumáticos radiales Bridgestone 23.5R25 VJT L3, depósitos de fluidos llenos, operador, contrapeso auxiliar, control de amortiguación, arranque en frío, guardabarros de desplazamiento por carretera, Product Link, ejes con apertura/bloqueo manual del diferencial (delantero/trasero), protector del tren de fuerza, dirección secundaria e insonorización.

† La ilustración se muestra con tablas de dimensiones.

\*\*\* Las especificaciones del cucharón para rocas se aplican a neumáticos radiales Bridgestone 23.5R25 VSDL L5.

(§) Mide 100 mm (4") detrás la punta de la cuchilla con el pasador de articulación del cucharón como punto de pivote, de acuerdo con la norma ISO 14397-2:2007. (Con deflexión de neumáticos) Cumple completamente con la norma ISO 14397-1:2007, secciones 1 a 6, que requiere la verificación del 2 % entre los cálculos y las pruebas.

(Sin deflexión de neumáticos) Cumple con la norma ISO 14397-1:2007, secciones 1 a 5.

Hay disponibles otros cucharones y las ofertas varían según la región. Consulte a su distribuidor de Cat local para obtener más detalles.

## Especificaciones de operación: cucharones (continuación)

Varillaje		Contrapeso auxiliar					
Tipo de cucharón		Cucharón de piso plano con pasador					
Tipo de cuchilla		Cuchillas empernadas	Dientes y segmentos	Puntas	Cuchillas empernadas	Dientes y segmentos	Puntas
Capacidad: nominal	m <sup>3</sup>	3,20	3,20	3,00	3,40	3,40	3,20
	yd <sup>3</sup>	4,25	4,25	4,00	4,50	4,50	4,25
Capacidad: nominal a un factor de llenado del 110 %	m <sup>3</sup>	3,50	3,50	3,30	3,70	3,70	3,50
	yd <sup>3</sup>	4,50	4,50	4,25	4,75	4,75	4,50
Ancho	mm	2.927	2.994	2.994	2.927	2.994	2.994
	pies/pulg	9' 7"	9' 9"	9' 9"	9' 7"	9' 9"	9' 9"
16† Espacio libre de descarga en levantamiento máximo y descarga a 45°	mm	2.744	2.619	2.619	2.709	2.584	2.584
	pies/pulg	9' 0"	8' 7"	8' 7"	8' 10"	8' 5"	8' 5"
17† Alcance en levantamiento máximo y descarga a 45°	mm	1.261	1.364	1.364	1.297	1.399	1.399
	pies/pulg	4' 1"	4' 5"	4' 5"	4' 3"	4' 7"	4' 7"
Alcance con el brazo de levantamiento horizontal y el cucharón horizontal	mm	2.678	(2.839)	(2.839)	2.728	2.889	2.889
	pies/pulg	8' 9"	9' 3"	9' 3"	8' 11"	9' 5"	9' 5"
A† Profundidad de excavación	mm	109	109	79	109	109	79
	pulg	4,3"	4,3"	3,1"	4,3"	4,3"	3,1"
12† Longitud total	mm	8.302	8.476	8.476	8.352	8.526	8.526
	pies/pulg	27' 3"	27' 10"	27' 10"	27' 5"	28' 0"	28' 0"
B† Altura total con el cucharón en levantamiento máximo	mm	5.478	5.478	5.478	5.527	5.527	5.527
	pies/pulg	18' 0"	18' 0"	18' 0"	18' 2"	18' 2"	18' 2"
Radio del círculo de espacio libre del cargador con el cucharón en la posición de acarreo	mm	6.695	6.777	6.777	6.709	6.791	6.791
	pies/pulg	22' 0"	22' 3"	22' 3"	22' 1"	22' 4"	22' 4"
Carga límite de equilibrio estático, recta (con deflexión de neumáticos)	kg	13.523	13.384	13.651	13.428	13.288	13.550
	lb	29.815	29.507	30.096	29.605	29.296	29.874
Carga límite de equilibrio estático, recta (sin deflexión de neumáticos)	kg	14.274	14.133	14.405	14.182	14.040	14.307
	lb	31.469	31.159	31.758	31.266	30.953	31.541
Carga límite de equilibrio estático, articulado (con deflexión del neumático)	kg	11.655	11.515	11.765	11.565	11.424	11.669
	lb	25.695	25.387	25.938	25.497	25.187	25.727
Carga límite de equilibrio estático, articulada (sin deflexión de neumáticos)	kg	12.415	12.274	12.527	12.327	12.186	12.434
	lb	27.370	27.060	27.619	27.178	26.865	27.414
Fuerza de desprendimiento (§)	kN	146	145	158	140	139	152
	lbf	32.907	32.638	35.672	31.602	31.333	34.160
Peso en orden de trabajo*	kg	18.628	18.736	18.579	18.676	18.784	18.627
	lb	41.067	41.305	40.959	41.172	41.411	41.064

\* Las cargas límites de equilibrio estático y los pesos en orden de trabajo que se muestran se basan en la configuración de la máquina con neumáticos radiales Bridgestone 23.5R25 VJT L3, depósitos de fluidos llenos, operador, contrapeso auxiliar, control de amortiguación, arranque en frío, guardabarros de desplazamiento por carretera, Product Link, ejes con apertura/bloqueo manual del diferencial (delantero/trasero), protector del tren de fuerza, dirección secundaria e insonorización.

† La ilustración se muestra con tablas de dimensiones.

\*\*\* Las especificaciones del cucharón para rocas se aplican a neumáticos radiales Bridgestone 23.5R25 VSDL L5.

(§) Mide 100 mm (4") detrás la punta de la cuchilla con el pasador de articulación del cucharón como punto de pivote, de acuerdo con la norma ISO 14397-2:2007. (Con deflexión de neumáticos) Cumple completamente con la norma ISO 14397-1:2007, secciones 1 a 6, que requiere la verificación del 2 % entre los cálculos y las pruebas.

(Sin deflexión de neumáticos) Cumple con la norma ISO 14397-1:2007, secciones 1 a 5.

Hay disponibles otros cucharones y las ofertas varían según la región. Consulte a su distribuidor de Cat local para obtener más detalles.

# Especificaciones del Cargador de Ruedas 950

## Especificaciones de operación: cucharones (continuación)

Varillaje		Contrapeso auxiliar			
Tipo de cucharón		Cucharón de piso plano con pasador			Cucharón de piso plano con pasador para material liviano
Tipo de cuchilla		Cuchillas empernadas	Dientes y segmentos	Puntas	Cuchillas empernadas
Capacidad: nominal	m <sup>3</sup>	3,80	3,80	3,60	4,40
	yd <sup>3</sup>	5,00	5,00	4,75	5,75
Capacidad: nominal a un factor de llenado del 110 %	m <sup>3</sup>	4,20	4,20	4,00	4,80
	yd <sup>3</sup>	5,50	5,50	5,25	6,25
Ancho	mm	2.927	2.994	2.994	3.059
	pies/pulg	9' 7"	9' 9"	9' 9"	10' 0"
16† Espacio libre de descarga en levantamiento máximo y descarga a 45°	mm	2.631	2.505	2.505	2.575
	pies/pulg	8' 7"	8' 2"	8' 2"	8' 5"
17† Alcance en levantamiento máximo y descarga a 45°	mm	1.375	1.478	1.478	1.419
	pies/pulg	4' 6"	4' 10"	4' 10"	4' 7"
Alcance con el brazo de levantamiento horizontal y el cucharón horizontal	mm	(2.839)	3.000	3.000	2.909
	pies/pulg	9' 3"	9' 10"	9' 10"	9' 6"
A† Profundidad de excavación	mm	109	109	79	117
	pulg	4,3"	4,3"	3,1"	4,6"
12† Longitud total	mm	8.463	8.637	8.637	8.539
	pies/pulg	27' 10"	28' 5"	28' 5"	28' 1"
B† Altura total con el cucharón en levantamiento máximo	mm	5.626	5.626	5.626	5.704
	pies/pulg	18' 6"	18' 6"	18' 6"	18' 9"
Radio del círculo de espacio libre del cargador con el cucharón en la posición de acarreo	mm	6.740	6.823	6.823	6.822
	pies/pulg	22' 2"	22' 5"	22' 5"	22' 5"
Carga límite de equilibrio estático, recta (con deflexión de neumáticos)	kg	13.226	13.084	13.330	12.955
	lb	29.159	28.846	29.389	28.561
Carga límite de equilibrio estático, recta (sin deflexión de neumáticos)	kg	13.986	13.842	14.092	13.716
	lb	30.834	30.517	31.068	30.239
Carga límite de equilibrio estático, articulada (con deflexión de neumáticos)	kg	11.373	11.230	11.461	11.112
	lb	25.073	24.760	25.268	24.499
Carga límite de equilibrio estático, articulada (sin deflexión de neumáticos)	kg	12.142	11.998	12.231	11.883
	lb	26.769	26.452	26.966	26.199
Fuerza de desprendimiento (§)	kN	129	127	138	121
	lbf	29.009	28.742	31.183	27.368
Peso en orden de trabajo*	kg	18.778	18.886	18.729	18.934
	lb	41.397	41.635	41.289	41.741

\* Las cargas límites de equilibrio estático y los pesos en orden de trabajo que se muestran se basan en la configuración de la máquina con neumáticos radiales Bridgestone 23.5R25 VJT L3, depósitos de fluidos llenos, operador, contrapeso auxiliar, control de amortiguación, arranque en frío, guardabarros de desplazamiento por carretera, Product Link, ejes con apertura/bloqueo manual del diferencial (delantero/trasero), protector del tren de fuerza, dirección secundaria e insonorización.

† La ilustración se muestra con tablas de dimensiones.

\*\*\* Las especificaciones del cucharón para rocas se aplican a neumáticos radiales Bridgestone 23.5R25 VSDL L5.

(§) Mide 100 mm (4") detrás la punta de la cuchilla con el pasador de articulación del cucharón como punto de pivote, de acuerdo con la norma ISO 14397-2:2007. (Con deflexión de neumáticos) Cumple completamente con la norma ISO 14397-1:2007, secciones 1 a 6, que requiere la verificación del 2 % entre los cálculos y las pruebas.

(Sin deflexión de neumáticos) Cumple con la norma ISO 14397-1:2007, secciones 1 a 5.

Hay disponibles otros cucharones y las ofertas varían según la región. Consulte a su distribuidor de Cat local para obtener más detalles.



## Especificaciones de operación: cucharones (continuación)

Varillaje		Contrapeso auxiliar						
Tipo de cucharón		Cucharón de piso plano con gancho - Fusion						
Tipo de cuchilla		Cuchillas empernadas	Dientes y segmentos	Puntas	Cuchillas empernadas	Cuchillas empernadas	Dientes y segmentos	Puntas
Capacidad: nominal	m <sup>3</sup>	3,40	3,40	3,30	3,60	3,80	3,80	3,70
	yd <sup>3</sup>	4,50	4,50	4,25	4,75	5,00	5,00	4,75
Capacidad: nominal a un factor de llenado del 110 %	m <sup>3</sup>	3,70	3,70	3,60	4,00	4,20	4,20	4,00
	yd <sup>3</sup>	4,75	4,75	4,75	5,25	5,50	5,50	5,25
Ancho	mm	2.927	2.994	2.994	2.927	2.927	2.994	2.994
	pies/pulg	9' 7"	9' 9"	9' 9"	9' 7"	9' 7"	9' 9"	9' 9"
16† Espacio libre de descarga en levantamiento máximo y descarga a 45°	mm	2.783	2.672	2.672	2.649	2.596	2.470	2.470
	pies/pulg	9' 1"	8' 9"	8' 9"	8' 8"	8' 6"	8' 1"	8' 1"
17† Alcance en levantamiento máximo y descarga a 45°	mm	1.223	1.311	1.311	1.357	1.410	1.512	1.512
	pies/pulg	4' 0"	4' 3"	4' 3"	4' 5"	4' 7"	4' 11"	4' 11"
Alcance con el brazo de levantamiento horizontal y el cucharón horizontal	mm	2.622	2.764	2.764	2.813	2.888	3.049	3.049
	pies/pulg	8' 7"	9' 0"	9' 0"	9' 2"	9' 5"	10' 0"	10' 0"
A† Profundidad de excavación	mm	109	109	79	109	109	109	79
	pulg	4,3"	4,3"	3,1"	4,3"	4,3"	4,3"	3,1"
12† Longitud total	mm	8.247	8.401	8.401	8.437	8.512	8.686	8.686
	pies/pulg	27' 1"	27' 7"	27' 7"	27' 9"	28' 0"	28' 6"	28' 6"
B† Altura total con el cucharón en levantamiento máximo	mm	5.450	5.450	5.450	5.579	5.656	5.656	5.656
	pies/pulg	17' 11"	17' 11"	17' 11"	18' 4"	18' 7"	18' 7"	18' 7"
Radio del círculo de espacio libre del cargador con el cucharón en la posición de acarreo	mm	6.675	6.752	6.752	6.729	6.751	6.835	6.835
	pies/pulg	21' 11"	22' 2"	22' 2"	22' 1"	22' 2"	22' 6"	22' 6"
Carga límite de equilibrio estático, recta (con deflexión de neumáticos)	kg	13.567	13.426	13.771	12.933	12.690	12.548	12.873
	lb	29.910	29.600	30.361	28.512	27.978	27.665	28.381
Carga límite de equilibrio estático, recta (sin deflexión de neumáticos)	kg	14.364	14.221	14.580	13.693	13.442	13.299	13.635
	lb	31.667	31.353	32.144	30.189	29.635	29.319	30.060
Carga límite de equilibrio estático, articulada (con deflexión de neumáticos)	kg	11.661	11.520	11.846	11.078	10.857	10.715	11.023
	lb	25.708	25.397	26.116	24.423	23.935	23.623	24.302
Carga límite de equilibrio estático, articulada (sin deflexión de neumáticos)	kg	12.465	12.323	12.662	11.847	11.618	11.475	11.794
	lb	27.481	27.167	27.915	26.119	25.614	25.298	26.001
Fuerza de desprendimiento (§)	kN	153	151	166	131	124	123	133
	lbf	34.430	34.159	37.447	29.554	27.942	27.676	29.971
Peso en orden de trabajo*	kg	18.939	19.047	18.890	19.157	19.242	19.350	19.193
	lb	41.752	41.990	41.644	42.233	42.420	42.658	42.312

\* Las cargas límites de equilibrio estático y los pesos en orden de trabajo que se muestran se basan en la configuración de la máquina con neumáticos radiales Bridgestone 23.5R25 VJT L3, depósitos de fluidos llenos, operador, contrapeso auxiliar, control de amortiguación, arranque en frío, guardabarros de desplazamiento por carretera, Product Link, ejes con apertura/bloqueo manual del diferencial (delantero/trasero), protector del tren de fuerza, dirección secundaria e insonorización.

† La ilustración se muestra con tablas de dimensiones.

\*\*\* Las especificaciones del cucharón para rocas se aplican a neumáticos radiales Bridgestone 23.5R25 VSDL L5.

(§) Mide 100 mm (4") detrás la punta de la cuchilla con el pasador de articulación del cucharón como punto de pivote, de acuerdo con la norma ISO 14397-2:2007.

(Con deflexión de neumáticos) Cumple completamente con la norma ISO 14397-1:2007, secciones 1 a 6, que requiere la verificación del 2 % entre los cálculos y las pruebas.

(Sin deflexión de neumáticos) Cumple con la norma ISO 14397-1:2007, secciones 1 a 5.

Hay disponibles otros cucharones y las ofertas varían según la región. Consulte a su distribuidor de Cat local para obtener más detalles.

# Especificaciones del Cargador de Ruedas 950

## Especificaciones de operación: cucharones (continuación)

Varillaje		Contrapeso auxiliar					
Tipo de cucharón		Uso múltiple, con pasador			Uso múltiple, con gancho, Fusion		
Tipo de cuchilla		Cuchillas empernadas	Dientes y segmentos	Puntas	Cuchillas empernadas	Dientes y segmentos	Puntas
Capacidad: nominal	m <sup>3</sup>	2.80	2.80	2,60	2,90	2,90	2,70
	yd <sup>3</sup>	3,50	3,50	3,25	3,75	3,75	3,50
Capacidad: nominal a un factor de llenado del 110 %	m <sup>3</sup>	3,00	3,00	2,80	3,20	3,20	3,00
	yd <sup>3</sup>	4,00	4,00	3,75	4,25	4,25	4,00
Ancho	mm	2.942	2.999	2.999	3.007	3.000	3.000
	pies/pulg	9' 7"	9' 10"	9' 10"	9' 10"	9' 10"	9' 10"
16† Espacio libre de descarga en levantamiento máximo y descarga a 45°	mm	2.944	2.836	2.836	2.936	2.827	2.827
	pies/pulg	9' 7"	9' 3"	9' 3"	9' 7"	9' 3"	9' 3"
17† Alcance en levantamiento máximo y descarga a 45°	mm	1.318	1.434	1.434	1.408	1.527	1.527
	pies/pulg	4' 3"	4' 8"	4' 8"	4' 7"	5' 0"	5' 0"
Alcance con el brazo de levantamiento horizontal y el cucharón horizontal	mm	2.538	2.695	2.695	2.615	2.776	2.776
	pies/pulg	8' 3"	8' 10"	8' 10"	8' 6"	9' 1"	9' 1"
A† Profundidad de excavación	mm	137	137	107	89	89	59
	pulg	5,3"	5,3"	4,2"	3,5"	3,5"	2,3"
12† Longitud total	mm	8.184	8.355	8.355	8.224	8.400	8.400
	pies/pulg	26' 11"	27' 5"	27' 5"	27' 0"	27' 7"	27' 7"
B† Altura total con el cucharón en levantamiento máximo	mm	5.268	5.268	5.268	5.354	5.354	5.354
	pies/pulg	17' 4"	17' 4"	17' 4"	17' 7"	17' 7"	17' 7"
Radio del círculo de espacio libre del cargador con el cucharón en la posición de acarreo	mm	6.675	6.751	6.751	6.702	6.751	6.751
	pies/pulg	21' 11"	22' 2"	22' 2"	22' 0"	22' 2"	22' 2"
Carga límite de equilibrio estático, recta (con deflexión de neumáticos)	kg	13.275	13.123	13.451	12.853	12.723	13.038
	lb	29.268	28.932	29.655	28.336	28.049	28.744
Carga límite de equilibrio estático, recta (sin deflexión de neumáticos)	kg	14.020	13.866	14.208	13.625	13.493	13.822
	lb	30.910	30.571	31.323	30.038	29.748	30.472
Carga límite de equilibrio estático, articulada (con deflexión de neumáticos)	kg	11.395	11.242	11.552	10.976	10.845	11.142
	lb	25.122	24.786	25.468	24.198	23.911	24.564
Carga límite de equilibrio estático, articulada (sin deflexión de neumáticos)	kg	12.149	11.995	12.317	11.756	11.625	11.934
	lb	26.785	26.445	27.156	25.919	25.628	26.310
Fuerza de desprendimiento (§)	kN	163	161	178	152	150	165
	lbf	36.642	36.325	40.036	34.181	33.913	37.177
Peso en orden de trabajo*	kg	18.997	19.115	18.962	19.467	19.567	19.425
	lb	41.880	42.141	41.804	42.917	43.136	42.823

\* Las cargas límites de equilibrio estático y los pesos en orden de trabajo que se muestran se basan en la configuración de la máquina con neumáticos radiales Bridgestone 23.5R25 VJT L3, depósitos de fluidos llenos, operador, contrapeso auxiliar, control de amortiguación, arranque en frío, guardabarros de desplazamiento por carretera, Product Link, ejes con apertura/bloqueo manual del diferencial (delantero/trasero), protector del tren de fuerza, dirección secundaria e insonorización.

† La ilustración se muestra con tablas de dimensiones.

\*\*\* Las especificaciones del cucharón para rocas se aplican a neumáticos radiales Bridgestone 23.5R25 VSDL L5.

(§) Mide 100 mm (4") detrás la punta de la cuchilla con el pasador de articulación del cucharón como punto de pivote, de acuerdo con la norma ISO 14397-2:2007.

(Con deflexión de neumáticos) Cumple completamente con la norma ISO 14397-1:2007, secciones 1 a 6, que requiere la verificación del 2 % entre los cálculos y las pruebas.

(Sin deflexión de neumáticos) Cumple con la norma ISO 14397-1:2007, secciones 1 a 5.

Hay disponibles otros cucharones y las ofertas varían según la región. Consulte a su distribuidor de Cat local para obtener más detalles.

## Especificaciones de operación: cucharones (continuación)

Varillaje		Contrapeso auxiliar	
Tipo de cucharón		Descarga alta, con gancho, Fusion	
Tipo de cuchilla		Cuchillas empernadas	Cuchillas empernadas
Capacidad: nominal	m <sup>3</sup>	4,30	6,10
	yd <sup>3</sup>	5,50	8,00
Capacidad: nominal a un factor de llenado del 110 %	m <sup>3</sup>	4,70	6,70
	yd <sup>3</sup>	6,25	8,75
Ancho	mm	3.029	2.910
	pies/pulg	9' 11"	9' 6"
16† Espacio libre de descarga en levantamiento máximo y descarga a 45°	mm	2.406	2.299
	pies/pulg	7' 10"	7' 6"
17† Alcance en levantamiento máximo y descarga a 45°	mm	1.513	1.613
	pies/pulg	4' 11"	5' 3"
Alcance con el brazo de levantamiento horizontal y el cucharón horizontal	mm	3.095	3.241
	pies/pulg	10' 1"	10' 7"
A† Profundidad de excavación	mm	171	176
	pulg	6.7"	6.9"
12† Longitud total	mm	8.766	8.916
	pies/pulg	28' 10"	29' 4"
B† Altura total con el cucharón en levantamiento máximo	mm	5.663	6.035
	pies/pulg	18' 7"	19' 10"
Radio del círculo de espacio libre del cargador con el cucharón en la posición de acarreo	mm	6.882	6.875
	pies/pulg	22' 7"	22' 7"
Carga límite de equilibrio estático, recta (con deflexión de neumáticos)	kg	11.572	11.352
	lb	25.512	25.028
Carga límite de equilibrio estático, recta (sin deflexión de neumáticos)	kg	12.287	12.137
	lb	27.089	26.758
Carga límite de equilibrio estático, articulada (con deflexión de neumáticos)	kg	9.802	9.553
	lb	21.610	21.061
Carga límite de equilibrio estático, articulada (sin deflexión de neumáticos)	kg	10.528	10.345
	lb	23.210	22.808
Fuerza de desprendimiento (§)	kN	105	95
	lbf	23.812	21.377
Peso en orden de trabajo*	kg	19.817	20.177
	lb	43.688	44.482

\* Las cargas límites de equilibrio estático y los pesos en orden de trabajo que se muestran se basan en la configuración de la máquina con neumáticos radiales Bridgestone 23.5R25 VJT L3, depósitos de fluidos llenos, operador, contrapeso auxiliar, control de amortiguación, arranque en frío, guardabarros de desplazamiento por carretera, Product Link, ejes con apertura/bloqueo manual del diferencial (delantero/trasero), protector del tren de fuerza, dirección secundaria e insonorización.

† La ilustración se muestra con tablas de dimensiones.

\*\*\* Las especificaciones del cucharón para rocas se aplican a neumáticos radiales Bridgestone 23.5R25 VSDL L5.

(§) Mide 100 mm (4") detrás la punta de la cuchilla con el pasador de articulación del cucharón como punto de pivote, de acuerdo con la norma ISO 14397-2:2007. (Con deflexión de neumáticos) Cumple completamente con la norma ISO 14397-1:2007, secciones 1 a 6, que requiere la verificación del 2 % entre los cálculos y las pruebas.

(Sin deflexión de neumáticos) Cumple con la norma ISO 14397-1:2007, secciones 1 a 5.

Hay disponibles otros cucharones y las ofertas varían según la región. Consulte a su distribuidor de Cat local para obtener más detalles.

# Especificaciones del Cargador de Ruedas 950

## Especificaciones de operación: cucharones (continuación)

Varillaje		Contrapeso auxiliar	
Tipo de cucharón		Virutas de madera, con gancho, Fusion	
Tipo de cuchilla		Cuchillas empernadas	Cuchillas empernadas
Capacidad: nominal	m <sup>3</sup>	7,70	9,20
	yd <sup>3</sup>	10,00	12,00
Capacidad: nominal a un factor de llenado del 110 %	m <sup>3</sup>	8,40	10,10
	yd <sup>3</sup>	11,00	13,25
Ancho	mm	3.330	3.330
	pies/pulg	10' 11"	10' 11"
16† Espacio libre de descarga en levantamiento máximo y descarga a 45°	mm	2.424	2.247
	pies/pulg	7' 11"	7' 4"
17† Alcance en levantamiento máximo y descarga a 45°	mm	1.589	1.766
	pies/pulg	5' 2"	5' 9"
Alcance con el brazo de levantamiento horizontal y el cucharón horizontal	mm	3.136	3.386
	pies/pulg	10' 3"	11' 1"
A† Profundidad de excavación	mm	104	104
	pulg	4,1"	4,1"
12† Longitud total	mm	8.757	9.007
	pies/pulg	28' 9"	29' 7"
B† Altura total con el cucharón en levantamiento máximo	mm	6.107	6.331
	pies/pulg	20' 1"	20' 10"
Radio del círculo de espacio libre del cargador con el cucharón en la posición de acarreo	mm	7.003	7.079
	pies/pulg	23' 0"	23' 3"
Carga límite de equilibrio estático, recta (con deflexión de neumáticos)	kg	13.259	12.769
	lb	29.232	28.151
Carga límite de equilibrio estático, recta (sin deflexión de neumáticos)	kg	14.172	13.686
	lb	31.246	30.172
Carga límite de equilibrio estático, articulada (con deflexión de neumáticos)	kg	11.320	10.857
	lb	24.956	23.936
Carga límite de equilibrio estático, articulada (sin deflexión de neumáticos)	kg	12.237	11.778
	lb	26.978	25.966
Fuerza de desprendimiento (§)	kN	105	89
	lbf	23.623	20.212
Peso en orden de trabajo*	kg	19.370	19.600
	lb	42.702	43.209

\* Las cargas límites de equilibrio estático y los pesos en orden de trabajo que se muestran se basan en la configuración de la máquina con neumáticos radiales Bridgestone 23.5R25 VJT L3, depósitos de fluidos llenos, operador, contrapeso auxiliar, control de amortiguación, arranque en frío, guardabarros de desplazamiento por carretera, Product Link, ejes con apertura/bloqueo manual del diferencial (delantero/trasero), protector del tren de fuerza, dirección secundaria e insonorización.

† La ilustración se muestra con tablas de dimensiones.

\*\*\* Las especificaciones del cucharón para rocas se aplican a neumáticos radiales Bridgestone 23.5R25 VSDL L5.

(§) Mide 100 mm (4") detrás la punta de la cuchilla con el pasador de articulación del cucharón como punto de pivote, de acuerdo con la norma ISO 14397-2:2007. (Con deflexión de neumáticos) Cumple completamente con la norma ISO 14397-1:2007, secciones 1 a 6, que requiere la verificación del 2 % entre los cálculos y las pruebas.

(Sin deflexión de neumáticos) Cumple con la norma ISO 14397-1:2007, secciones 1 a 5.

Hay disponibles otros cucharones y las ofertas varían según la región. Consulte a su distribuidor de Cat local para obtener más detalles.

## Especificaciones de operación: cucharones (continuación)

Varillaje		Contrapeso auxiliar	
Tipo de cucharón		Pala para rocas, con pasador***	
Tipo de cuchilla		Dientes y segmentos	Dientes y segmentos
Capacidad: nominal	m <sup>3</sup>	2,90	3,10
	yd <sup>3</sup>	3,75	4,00
Capacidad: nominal a un factor de llenado del 110 %	m <sup>3</sup>	3,20	3,40
	yd <sup>3</sup>	4,25	4,50
Ancho	mm	2.994	2.992
	pies/pulg	9' 9"	9' 9"
16† Espacio libre de descarga en levantamiento máximo y descarga a 45°	mm	2.680	2.634
	pies/pulg	8' 9"	8' 7"
17† Alcance en levantamiento máximo y descarga a 45°	mm	1.579	1.601
	pies/pulg	5' 2"	5' 3"
Alcance con el brazo de levantamiento horizontal y el cucharón horizontal	mm	2.960	3.010
	pies/pulg	9' 8"	9' 10"
A† Profundidad de excavación	mm	51	42
	pulg	2"	1,6"
12† Longitud total	mm	8.577	8.627
	pies/pulg	28' 2"	28' 4"
B† Altura total con el cucharón en levantamiento máximo	mm	5.418	5.501
	pies/pulg	17' 10"	18' 1"
Radio del círculo de espacio libre del cargador con el cucharón en la posición de acarreo	mm	6.817	6.831
	pies/pulg	22' 5"	22' 5"
Carga límite de equilibrio estático, recta (con deflexión de neumáticos)	kg	13.777	13.965
	lb	30.374	30.787
Carga límite de equilibrio estático, recta (sin deflexión de neumáticos)	kg	14.591	14.780
	lb	32.168	32.586
Carga límite de equilibrio estático, articulada (con deflexión de neumáticos)	kg	11.802	11.997
	lb	26.020	26.449
Carga límite de equilibrio estático, articulada (sin deflexión de neumáticos)	kg	12.625	12.821
	lb	27.833	28.266
Fuerza de desprendimiento (§)	kN	135	130
	lbf	30.415	29.413
Peso en orden de trabajo*	kg	19.824	19.574
	lb	43.704	43.152

\* Las cargas límites de equilibrio estático y los pesos en orden de trabajo que se muestran se basan en la configuración de la máquina con neumáticos radiales Bridgestone 23.5R25 VJT L3, depósitos de fluidos llenos, operador, contrapeso auxiliar, control de amortiguación, arranque en frío, guardabarros de desplazamiento por carretera, Product Link, ejes con apertura/bloqueo manual del diferencial (delantero/trasero), protector del tren de fuerza, dirección secundaria e insonorización.

† La ilustración se muestra con tablas de dimensiones.

\*\*\* Las especificaciones del cucharón para rocas se aplican a neumáticos radiales Bridgestone 23.5R25 VSDL L5.

(§) Mide 100 mm (4") detrás la punta de la cuchilla con el pasador de articulación del cucharón como punto de pivote, de acuerdo con la norma ISO 14397-2:2007. (Con deflexión de neumáticos) Cumple completamente con la norma ISO 14397-1:2007, secciones 1 a 6, que requiere la verificación del 2 % entre los cálculos y las pruebas.

(Sin deflexión de neumáticos) Cumple con la norma ISO 14397-1:2007, secciones 1 a 5.

Hay disponibles otros cucharones y las ofertas varían según la región. Consulte a su distribuidor de Cat local para obtener más detalles.

# Especificaciones del Cargador de Ruedas 950

## Especificaciones de operación: cucharones (continuación)

Varillaje		Contrapeso auxiliar			
Tipo de cucharón		Descarga lateral, con pasador, abrasión			Descarga lateral, con gancho, Fusión
Tipo de cuchilla		Cuchillas empernadas	Dientes y segmentos	Puntas	Cuchillas empernadas
Capacidad: nominal	m <sup>3</sup>	2,50	2,50	2,30	2,90
	yd <sup>3</sup>	3,25	3,25	3,00	3,75
Capacidad: nominal a un factor de llenado del 110 %	m <sup>3</sup>	2,80	2,80	2,50	3,20
	yd <sup>3</sup>	3,75	3,75	3,25	4,25
Ancho	mm	3.065	3.166	3.166	3.220
	pies/pulg	10' 0"	10' 4"	10' 4"	10' 6"
16† Espacio libre de descarga en levantamiento máximo y descarga a 45°	mm	2.666	2.508	2.508	2.701
	pies/pulg	8' 8"	8' 2"	8' 2"	8' 10"
17† Alcance en levantamiento máximo y descarga a 45°	mm	1.344	1.447	1.447	1.297
	pies/pulg	4' 4"	4' 8"	4' 8"	4' 3"
Alcance con el brazo de levantamiento horizontal y el cucharón horizontal	mm	2.791	2.975	2.975	2.733
	pies/pulg	9' 1"	9' 9"	9' 9"	8' 11"
A† Profundidad de excavación	mm	106	106	71	114
	pulg	4,2"	4,2"	2,8"	4,5"
12† Longitud total	mm	8.413	8.628	8.628	8.362
	pies/pulg	27' 8"	28' 4"	28' 4"	27' 6"
B† Altura total con el cucharón en levantamiento máximo	mm	5.723	5.723	5.723	5.468
	pies/pulg	18' 10"	18' 10"	18' 10"	18' 0"
Radio del círculo de espacio libre del cargador con el cucharón en la posición de acarreo	mm	6.788	6.900	6.900	6.841
	pies/pulg	22' 4"	22' 8"	22' 8"	22' 6"
Carga límite de equilibrio estático, recta (con deflexión de neumáticos)	kg	11.529	11.303	11.599	12.422
	lb	25.417	24.919	25.571	27.386
Carga límite de equilibrio estático, recta (sin deflexión de neumáticos)	kg	12.264	12.035	12.343	13.195
	lb	27.037	26.533	27.212	29.092
Carga límite de equilibrio estático, articulada (con deflexión de neumáticos)	kg	9.745	9.520	9.799	10.574
	lb	21.485	20.988	21.603	23.313
Carga límite de equilibrio estático, articulada (sin deflexión de neumáticos)	kg	10.490	10.262	10.553	11.357
	lb	23.128	22.624	23.266	25.039
Fuerza de desprendimiento (§)	kN	128	126	135	137
	lbf	28.819	28.391	30.431	30.793
Peso en orden de trabajo*	kg	19.978	20.155	20.005	19.706
	lb	44.043	44.433	44.102	43.443

\* Las cargas límites de equilibrio estático y los pesos en orden de trabajo que se muestran se basan en la configuración de la máquina con neumáticos radiales Bridgestone 23.5R25 VJT L3, depósitos de fluidos llenos, operador, contrapeso auxiliar, control de amortiguación, arranque en frío, guardabarros de desplazamiento por carretera, Product Link, ejes con apertura/bloqueo manual del diferencial (delantero/trasero), protector del tren de fuerza, dirección secundaria e insonorización.

† La ilustración se muestra con tablas de dimensiones.

\*\*\* Las especificaciones del cucharón para rocas se aplican a neumáticos radiales Bridgestone 23.5R25 VSDL L5.

(§) Mide 100 mm (4") detrás la punta de la cuchilla con el pasador de articulación del cucharón como punto de pivote, de acuerdo con la norma ISO 14397-2:2007. (Con deflexión de neumáticos) Cumple completamente con la norma ISO 14397-1:2007, secciones 1 a 6, que requiere la verificación del 2 % entre los cálculos y las pruebas.

(Sin deflexión de neumáticos) Cumple con la norma ISO 14397-1:2007, secciones 1 a 5.

Hay disponibles otros cucharones y las ofertas varían según la región. Consulte a su distribuidor de Cat local para obtener más detalles.

## Especificaciones de la horquilla

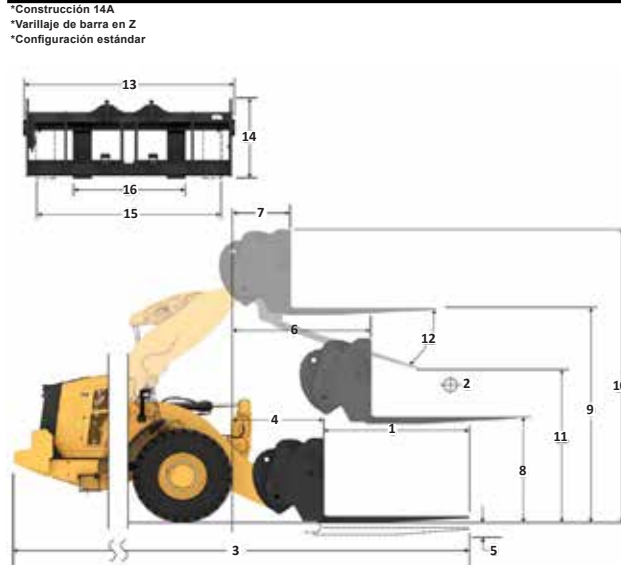
### Especificaciones de la horquilla

1	Longitud de diente	mm	1.524
		pulg	60,0
2	Centro de carga	mm	762
		pulg	30,0
	Carga límite de equilibrio estático: recta (horquillas horizontales)	kg	9.095
		lb	20.046
	Carga límite de equilibrio estático articulado (horquillas horizontales)	kg	7.908
		lb	17.428
	Carga nominal (SAE J1197: 50 % de FTSTL)	kg	3.954
		lb	8.714
	Carga nominal (CEN EN 474-3 en terreno irregular: 60 % de FTSTL)	kg	4.745
		lb	10.457
	Carga nominal (CEN EN 474-3 en terreno firme y nivelado: 80 % de FTSTL)	kg	6.326
		lb	13.943
3	Longitud total máxima	mm	8.909
		pulg	350,7
4	Alcance con horquillas a nivel del suelo	mm	1.170
		pulg	46,1
5	*Distancia desde el suelo a la parte inferior de los dientes a la mínima altura y con la horquilla horizontal	mm	-167
		pulg	-6,6
6	Alcance con los brazos y las horquillas horizontales	mm	1.682
		pulg	66,2
7	Alcance de la horquilla a altura máxima	mm	910
		pulg	35,8
8	Distancia desde el suelo hasta la parte superior del diente con los brazos horizontales y la horquilla horizontal	mm	1.743
		pulg	68,6
9	Distancia desde el suelo hasta la parte superior del diente a altura máxima y horquilla horizontal	mm	3.671
		pulg	144,5
10	Altura total de la horquilla a altura máxima de levantamiento (parte superior del portahorquillas al suelo)	mm	4.446
		pulg	175,1
11	Espacio libre a altura máxima de levantamiento y descarga máxima	mm	2.270
		pulg	89,4
12	Ángulo de descarga máximo desde la posición horizontal	grados	48
13	Ancho total del portahorquillas	mm	2.217
		pulg	87,3
14	Altura total del portahorquillas	mm	840
		pulg	33,1
15	Ancho del diente exterior (distancia máxima)	mm	2.070
		pulg	81,5
16	Ancho del diente exterior (distancia mínima)	mm	470
		pulg	18,5
	Ancho del diente (un solo diente)	mm	150,0
		pulg	5,9
	Grosor del diente	mm	65,0
		pulg	2,6
	Capacidad de los dientes	kg	6.300
		lb	13.885
	Peso en orden de trabajo	kg	17.738
		lb	39.095

\*Los valores negativos están por debajo de la pendiente

### 950 STD Portahorquillas de 87" Dientes de 60"

Horquilla para palés - FUSION 530-1861 548-3265

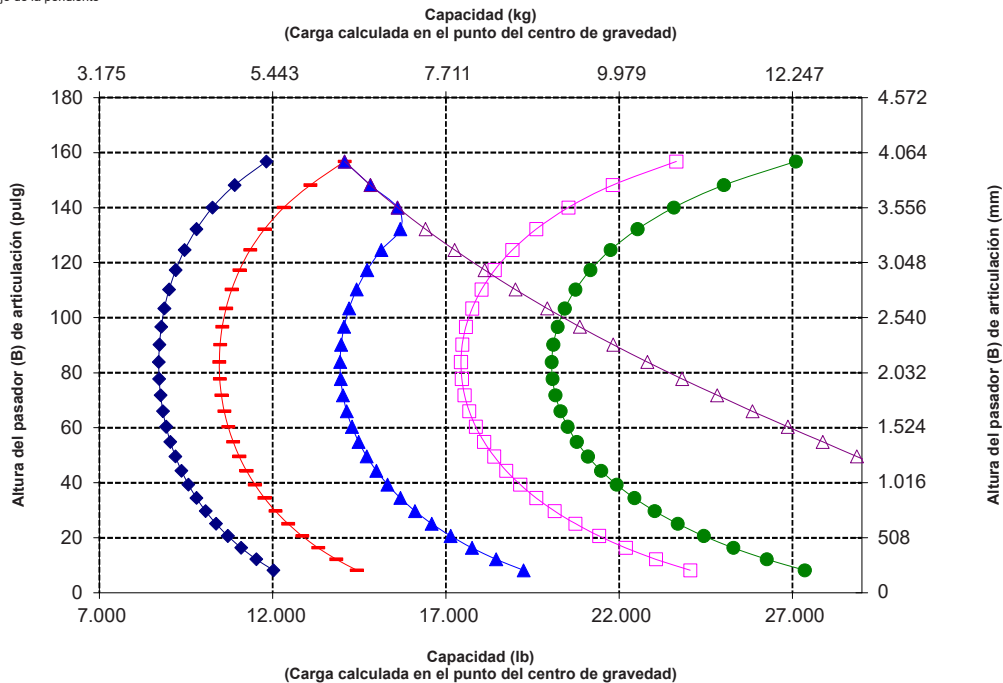


**NOTA:** La carga límite de equilibrio estático y el peso en orden de trabajo se basan en la siguiente configuración del cargador: neumáticos Bridgestone VJT L3, aire acondicionado, control de amortiguación, protector del tren de fuerza, depósitos de fluidos llenos, tanque de combustible, refrigerante, lubricantes y operador.

Las especificaciones y clasificaciones corresponden a las siguientes normas: SAE\* J1197, ISO 14397-1, CEN\*\* EN 474-3.

La carga nominal de operación para un cargador equipado con horquilla de paletas se determina mediante: SAE J1197: un 50 % de carga límite de equilibrio estático a giro pleno o límite hidráulico. CEN EN 474-3: un 60 % de carga límite de equilibrio estático a giro pleno en terreno irregular o límite hidráulico. CEN EN 474-3: un 80 % de carga límite de equilibrio estático a giro pleno en terreno firme y nivelado o límite hidráulico.

\*SAE: Sociedad de Ingenieros de Automoción  
\*\*CEN: Comité Europeo de Normalización



**ADVERTENCIA:** No sobrepase la capacidad de carga de los dientes. La capacidad de un diente individual está estampada en el costado de cada uno.

# Especificaciones del Cargador de Ruedas 950

## Especificaciones de la horquilla

### Especificaciones de la horquilla

1	Longitud de diente	mm	1.830
		pulg	72,0
2	Centro de carga	mm	915
		pulg	36,0
	Carga límite de equilibrio estático: recta (horquillas horizontales)	kg	8.642
		lb	19.048
	Carga límite de equilibrio estático articulado (horquillas horizontales)	kg	7.508
		lb	16.547
	Carga nominal (SAE J1197: 50 % de FTSTL)	kg	3.754
		lb	8.274
	Carga nominal (CEN EN 474-3 en terreno irregular: 60 % de FTSTL)	kg	4.505
		lb	9.928
	Carga nominal (CEN EN 474-3 en terreno firme y nivelado: 80 % de FTSTL)	kg	5.607
		lb	12.358
3	Longitud total máxima	mm	9.215
		pulg	362,8
4	Alcance con horquillas a nivel del suelo	mm	1.170
		pulg	46,1
5	*Distancia desde el suelo a la parte inferior de los dientes a la mínima altura y con la horquilla horizontal	mm	-167
		pulg	-6,6
6	Alcance con los brazos y las horquillas horizontales	mm	1.682
		pulg	66,2
7	Alcance de la horquilla a altura máxima	mm	910
		pulg	35,8
8	Distancia desde el suelo hasta la parte superior del diente con los brazos horizontales y la horquilla horizontal	mm	1.743
		pulg	68,6
9	Distancia desde el suelo hasta la parte superior del diente a altura máxima y horquilla horizontal	mm	3.871
		pulg	152,4
10	Altura total de la horquilla a altura máxima de levantamiento (parte superior del portahorquillas al suelo)	mm	4.446
		pulg	175,1
11	Espacio libre a altura máxima de levantamiento y descarga máxima	mm	2.042
		pulg	80,4
12	Ángulo de descarga máximo desde la posición horizontal	grados	48
13	Ancho total del portahorquillas	mm	2.217
		pulg	87,3
14	Altura total del portahorquillas	mm	840
		pulg	33,1
15	Ancho del diente exterior (distancia máxima)	mm	2.070
		pulg	81,5
16	Ancho del diente exterior (distancia mínima)	mm	470
		pulg	18,5
	Ancho del diente (un solo diente)	mm	150,0
		pulg	5,9
	Grosor del diente	mm	65,0
		pulg	2,6
	Capacidad de los dientes	kg	5.246
		lb	11.562
	Peso en orden de trabajo	kg	17.785
		lb	39.199

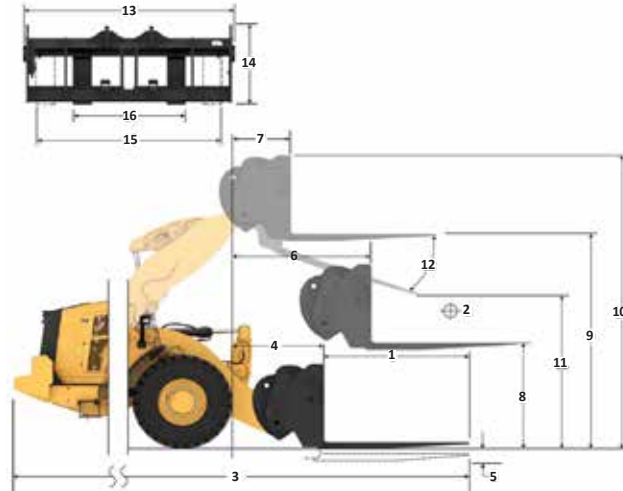
\*Los valores negativos están por debajo de la pendiente

**950 STD**  
**Horquilla para palés - FUSION**

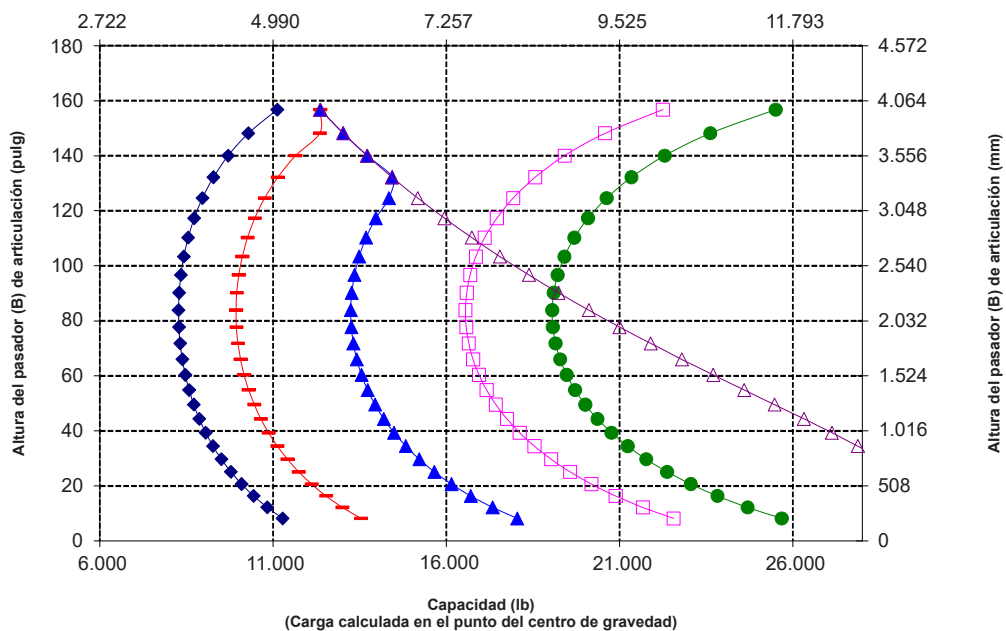
Portahorquillas de 87"  
 530-1861

Dientes de 72"  
 530-1869

\*Construcción 14A  
 \*Varillaje de barra en Z  
 \*Configuración estándar



Capacidad (kg)  
 (Carga calculada en el punto del centro de gravedad)



**NOTA:** La carga límite de equilibrio estático y el peso en orden de trabajo se basan en la siguiente configuración del cargador: neumáticos Bridgestone VJTL3, aire acondicionado, control de amortiguación, protector del tren de fuerza, depósitos de fluidos llenos, tanque de combustible, refrigerante, lubricantes y operador.

Las especificaciones y clasificaciones corresponden a las siguientes normas: SAE\* J1197, ISO 14397-1, CEN\*\* EN 474-3.

La carga nominal de operación para un cargador equipado con horquilla de paletas se determina mediante: SAE J1197: un 50 % de carga límite de equilibrio estático a giro pleno o límite hidráulico. CEN EN 474-3: un 60 % de carga límite de equilibrio estático a giro pleno en terreno irregular o límite hidráulico. CEN EN 474-3: un 80 % de carga límite de equilibrio estático a giro pleno en terreno firme y nivelado o límite hidráulico.

\*SAE: Sociedad de Ingenieros de Automoción  
 \*\*CEN: Comité Europeo de Normalización



**ADVERTENCIA:** No sobrepase la capacidad de carga de los dientes. La capacidad de un diente individual está estampada en el costado de cada uno.



## Especificaciones de la horquilla

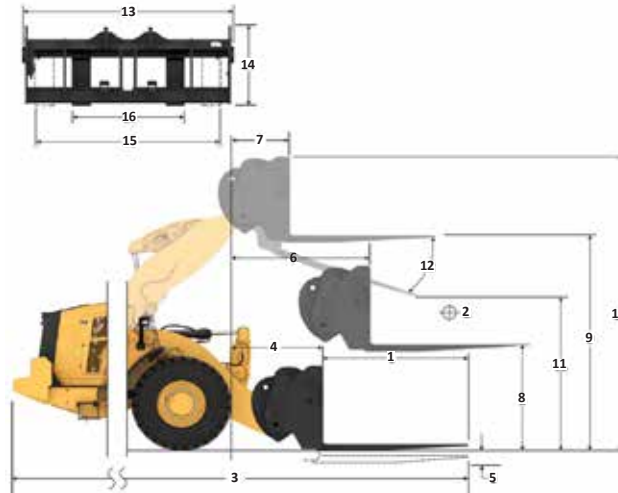
### Especificaciones de la horquilla

1	Longitud de diente	mm	1.219
		pulg	48,0
2	Centro de carga	mm	610
		pulg	24,0
	Carga límite de equilibrio estático: recta (horquillas horizontales)	kg	9.325
		lb	20.553
	Carga límite de equilibrio estático articulado (horquillas horizontales)	kg	8.077
		lb	17.801
	Carga nominal (SAE J1197: 50 % de FTSTL)	kg	4.038
		lb	8.901
	Carga nominal (CEN EN 474-3 en terreno irregular: 60 % de FTSTL)	kg	4.846
		lb	10.681
	Carga nominal (CEN EN 474-3 en terreno firme y nivelado: 80 % de FTSTL)	kg	6.462
		lb	14.241
3	Longitud total máxima	mm	8.558
		pulg	336,9
4	Alcance con horquillas a nivel del suelo	mm	1.123
		pulg	44,2
5	*Distancia desde el suelo a la parte inferior de los dientes a la mínima altura y con la horquilla horizontal	mm	-88
		mm	-3,5
6	Alcance con los brazos y las horquillas horizontales	mm	1.675
		pulg	65,9
7	Alcance de la horquilla a altura máxima	mm	903
		pulg	35,6
8	Distancia desde el suelo hasta la parte superior del diente con los brazos horizontales y la horquilla horizontal	mm	1.847
		pulg	72,7
9	Distancia desde el suelo hasta la parte superior del diente a altura máxima y horquilla horizontal	mm	3.776
		pulg	148,7
10	Altura total de la horquilla a altura máxima de levantamiento (parte superior del portahorquillas al suelo)	mm	4.816
		pulg	189,6
11	Espacio libre a altura máxima de levantamiento y descarga máxima	mm	2.468
		pulg	97,2
12	Ángulo de descarga máximo desde la posición horizontal	grados	55
13	Ancho total del portahorquillas	mm	2.528
		pulg	99,5
14	Altura total del portahorquillas	mm	1.130
		pulg	44,5
15	Ancho del diente exterior (distancia máxima)	mm	2.178
		pulg	85,7
16	Ancho del diente exterior (distancia mínima)	mm	576
		pulg	22,7
	Ancho del diente (un solo diente)	mm	180,0
		pulg	7,1
	Grosor del diente	mm	90,0
		pulg	3,5
	Capacidad de los dientes	kg	22.200
		lb	48.929
	Peso en orden de trabajo	kg	18.047
		lb	39.776

\*Los valores negativos están por debajo de la pendiente

**950 STD** Portahorquillas de 96" Dientes de 48"  
 Horquilla para construcción, FUSION 520-7957 520-7957

\*Construcción 14A  
 \*Varillaje de barra en Z  
 \*Configuración estándar



Capacidad (kg)  
 (Carga calculada en el punto del centro de gravedad)

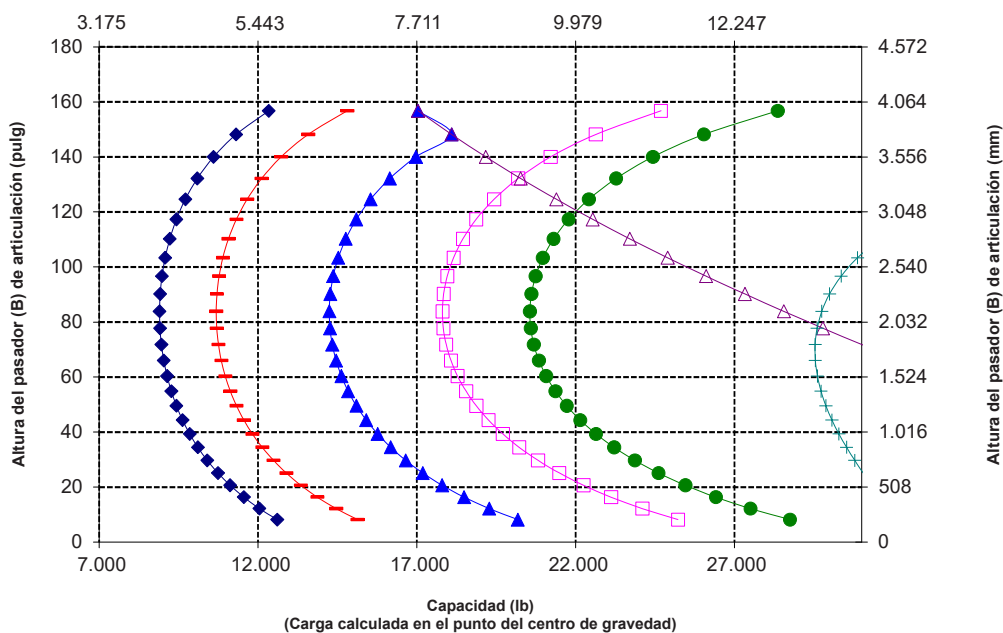
- Carga útil (SAE J1197)
- Carga útil (CEN EN 474-3: terreno irregular)
- Carga útil (CEN EN 474-3: terreno firme y nivelado)
- Carga límite de equilibrio estático: articulado
- Carga límite de equilibrio estático: recto
- Capacidad de inclinación hidráulica
- Capacidad de levantamiento hidráulico

**NOTA:** La carga límite de equilibrio estático y el peso en orden de trabajo se basan en la siguiente configuración del cargador: neumáticos Bridgestone VJTL3, aire acondicionado, control de amortiguación, protector del tren de fuerza, depósitos de fluidos llenos, tanque de combustible, refrigerante, lubricantes y operador.

Las especificaciones y clasificaciones corresponden a las siguientes normas: SAE\* J1197, ISO 14397-1, CEN\*\* EN 474-3.

La carga nominal de operación para un cargador equipado con horquilla de paletas se determina mediante: SAE J1197: un 50 % de carga límite de equilibrio estático a giro pleno o límite hidráulico. CEN EN 474-3: un 60 % de carga límite de equilibrio estático a giro pleno en terreno irregular o límite hidráulico. CEN EN 474-3: un 80 % de carga límite de equilibrio estático a giro pleno en terreno firme y nivelado o límite hidráulico.

\*SAE: Sociedad de Ingenieros de Automoción  
 \*\*CEN: Comité Europeo de Normalización



**ADVERTENCIA:** No sobrepase la capacidad de carga de los dientes. La capacidad de un diente individual está estampada en el costado de cada uno.

# Especificaciones del Cargador de Ruedas 950

## Especificaciones de la horquilla

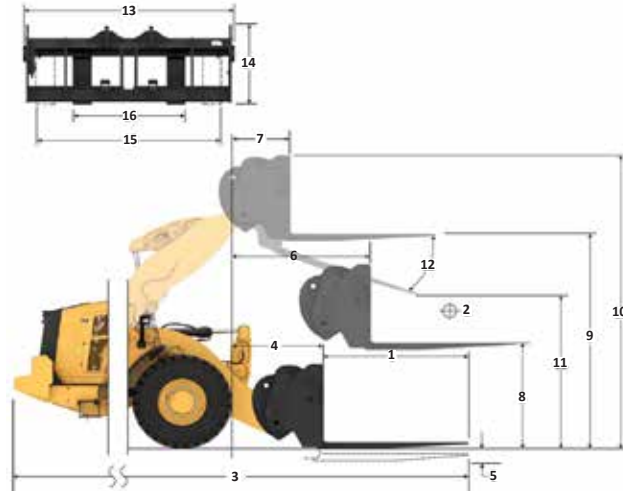
### Especificaciones de la horquilla

1	Longitud de diente	mm	1.524
		pulg	60,0
2	Centro de carga	mm	762
		pulg	30,0
	Carga límite de equilibrio estático: recta (horquillas horizontales)	kg	8.824
		lb	19.449
	Carga límite de equilibrio estático articulado (horquillas horizontales)	kg	7.634
		lb	16.825
	Carga nominal (SAE J1197: 50 % de FTSTL)	kg	3.817
		lb	8.412
	Carga nominal (CEN EN 474-3 en terreno irregular: 60 % de FTSTL)	kg	4.580
		lb	10.095
	Carga nominal (CEN EN 474-3 en terreno firme y nivelado: 80 % de FTSTL)	kg	6.107
		lb	13.460
3	Longitud total máxima	mm	8.863
		pulg	348,9
4	Alcance con horquillas a nivel del suelo	mm	1.124
		pulg	44,2
5	*Distancia desde el suelo a la parte inferior de los dientes a la mínima altura y con la horquilla horizontal	mm	-88
		pulg	-3,5
6	Alcance con los brazos y las horquillas horizontales	mm	1.875
		pulg	68,0
7	Alcance de la horquilla a altura máxima	mm	903
		pulg	35,6
8	Distancia desde el suelo hasta la parte superior del diente con los brazos horizontales y la horquilla horizontal	mm	1.847
		pulg	72,7
9	Distancia desde el suelo hasta la parte superior del diente a altura máxima y horquilla horizontal	mm	3.776
		pulg	148,7
10	Altura total de la horquilla a altura máxima de levantamiento (parte superior del portahorquillas al suelo)	mm	4.816
		pulg	189,6
11	Espacio libre a altura máxima de levantamiento y descarga máxima	mm	2.220
		pulg	87,4
12	Ángulo de descarga máximo desde la posición horizontal	grados	55
13	Ancho total del portahorquillas	mm	2.528
		pulg	99,5
14	Altura total del portahorquillas	mm	1.130
		pulg	44,5
15	Ancho del diente exterior (distancia máxima)	mm	2.178
		pulg	85,7
16	Ancho del diente exterior (distancia mínima)	mm	576
		pulg	22,7
	Ancho del diente (un solo diente)	mm	180,0
		pulg	7,1
	Grosor del diente	mm	90,0
		pulg	3,5
	Capacidad de los dientes	kg	17.800
		lb	39.231
	Peso en orden de trabajo	kg	18.113
		lb	39.922

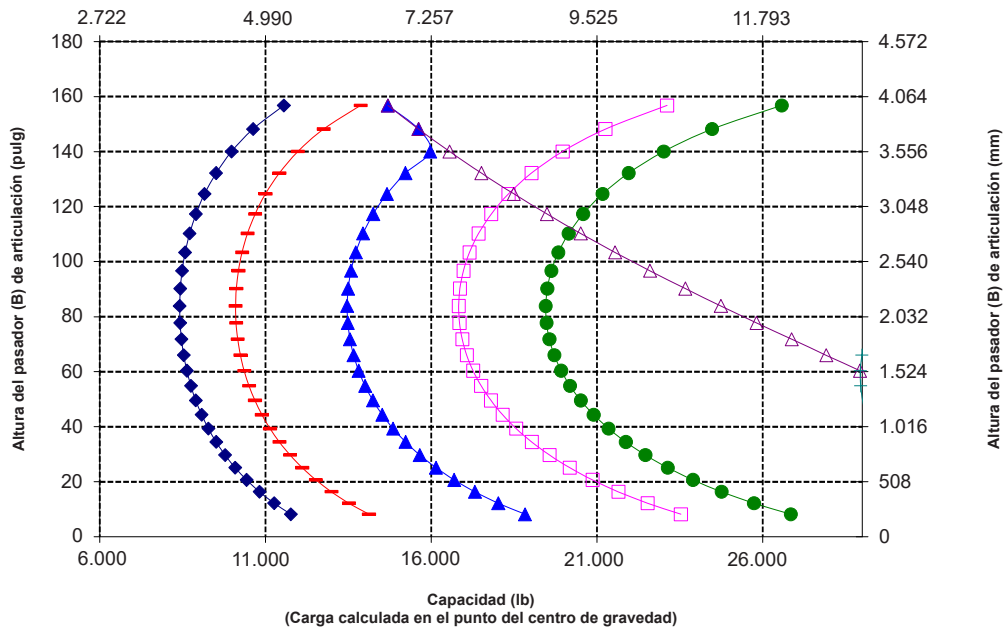
\*Los valores negativos están por debajo de la pendiente

**950 STD** Portahorquillas de 96" Dientes de 60"  
**Horquilla para construcción, FUSION** 520-7957 520-7980

\*Construcción 14A  
 \*Varillaje de barra en Z  
 \*Configuración estándar



Capacidad (kg)  
 (Carga calculada en el punto del centro de gravedad)



**NOTA:** La carga límite de equilibrio estático y el peso en orden de trabajo se basan en la siguiente configuración del cargador: neumáticos Bridgestone VJTL3, aire acondicionado, control de amortiguación, protector del tren de fuerza, depósitos de fluidos llenos, tanque de combustible, refrigerante, lubricantes y operador.

Las especificaciones y clasificaciones corresponden a las siguientes normas: SAE\* J1197, ISO 14397-1, CEN\*\* EN 474-3.

La carga nominal de operación para un cargador equipado con horquilla de paletas se determina mediante: SAE J1197: un 50 % de carga límite de equilibrio estático a giro pleno o límite hidráulico. CEN EN 474-3: un 60 % de carga límite de equilibrio estático a giro pleno en terreno irregular o límite hidráulico. CEN EN 474-3: un 80 % de carga límite de equilibrio estático a giro pleno en terreno firme y nivelado o límite hidráulico.

\*SAE: Sociedad de Ingenieros de Automoción  
 \*\*CEN: Comité Europeo de Normalización



**ADVERTENCIA:** No sobrepase la capacidad de carga de los dientes. La capacidad de un diente individual está estampada en el costado de cada uno.

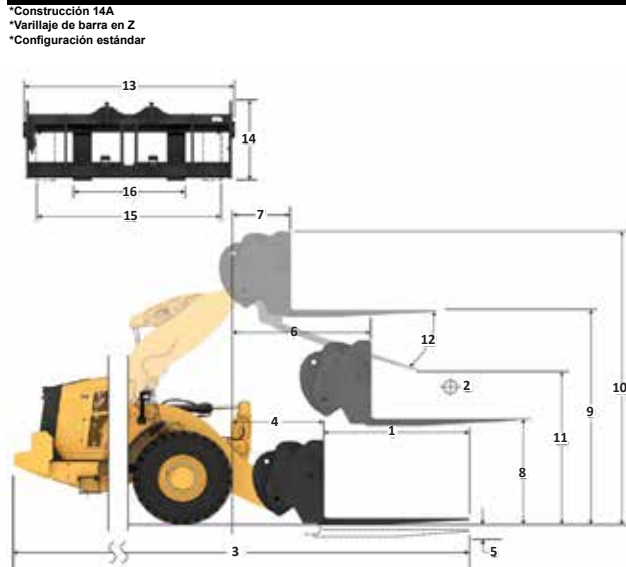
## Especificaciones de la horquilla

### Especificaciones de la horquilla

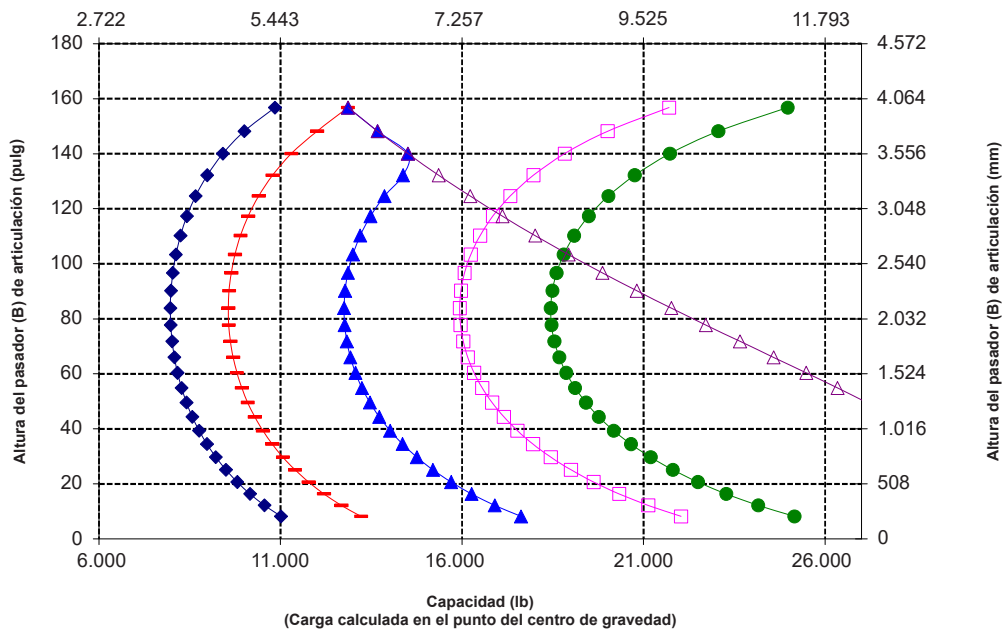
1	Longitud de diente	mm	1.829
		pulg	72,0
2	Centro de carga	mm	915
		pulg	36,0
	Carga límite de equilibrio estático: recta (horquillas horizontales)	kg	8.366
		lb	18.439
	Carga límite de equilibrio estático articulado (horquillas horizontales)	kg	7.228
		lb	15.932
	Carga nominal (SAE J1197: 50 % de FTSTL)	kg	3.614
		lb	7.966
	Carga nominal (CEN EN 474-3 en terreno irregular: 60 % de FTSTL)	kg	4.337
		lb	9.559
	Carga nominal (CEN EN 474-3 en terreno firme y nivelado: 80 % de FTSTL)	kg	5.783
		lb	12.745
3	Longitud total máxima	mm	9.168
		pulg	360,9
4	Alcance con horquillas a nivel del suelo	mm	1.124
		pulg	44,2
5	*Distancia desde el suelo a la parte inferior de los dientes a la mínima altura y con la horquilla horizontal	mm	-98
		pulg	-3,5
6	Alcance con los brazos y las horquillas horizontales	mm	1.675
		pulg	66,0
7	Alcance de la horquilla a altura máxima	mm	903
		pulg	35,6
8	Distancia desde el suelo hasta la parte superior del diente con los brazos horizontales y la horquilla horizontal	mm	1.847
		pulg	72,7
9	Distancia desde el suelo hasta la parte superior del diente a altura máxima y horquilla horizontal	mm	3.778
		pulg	148,7
10	Altura total de la horquilla a altura máxima de levantamiento (parte superior del portahorquillas al suelo)	mm	4.816
		pulg	189,6
11	Espacio libre a altura máxima de levantamiento y descarga máxima	mm	1.972
		pulg	77,6
12	Ángulo de descarga máximo desde la posición horizontal	grados	55
13	Ancho total del portahorquillas	mm	2.528
		pulg	99,5
14	Altura total del portahorquillas	mm	1.130
		pulg	44,5
15	Ancho del diente exterior (distancia máxima)	mm	2.178
		pulg	85,7
16	Ancho del diente exterior (distancia mínima)	mm	576
		pulg	22,7
	Ancho del diente (un solo diente)	mm	180,0
		pulg	7,1
	Grosor del diente	mm	90,0
		pulg	3,5
	Capacidad de los dientes	kg	14.800
		lb	32.619
	Peso en orden de trabajo	kg	18.174
		lb	40.056

\*Los valores negativos están por debajo de la pendiente

**950 STD** Portahorquillas de 96" Dientes de 72"  
**Horquilla para construcción, FUSION** 520-7957 520-7979



Capacidad (kg)  
(Carga calculada en el punto del centro de gravedad)



**NOTA:** La carga límite de equilibrio estático y el peso en orden de trabajo se basan en la siguiente configuración del cargador: neumáticos Bridgestone VJT L3, aire acondicionado, control de amortiguación, protector del tren de fuerza, depósitos de fluidos llenos, tanque de combustible, refrigerante, lubricantes y operador.

Las especificaciones y clasificaciones corresponden a las siguientes normas: SAE\* J1197, ISO 14397-1, CEN\*\* EN 474-3.

La carga nominal de operación para un cargador equipado con horquilla de paletas se determina mediante: SAE J1197: un 50 % de carga límite de equilibrio estático a giro pleno o límite hidráulico. CEN EN 474-3: un 60 % de carga límite de equilibrio estático a giro pleno en terreno irregular o límite hidráulico. CEN EN 474-3: un 80 % de carga límite de equilibrio estático a giro pleno en terreno firme y nivelado o límite hidráulico.

\*SAE: Sociedad de Ingenieros de Automoción  
 \*\*CEN: Comité Europeo de Normalización



**ADVERTENCIA:** No sobrepase la capacidad de carga de los dientes. La capacidad de un diente individual está estampada en el costado de cada uno.

# Especificaciones del Cargador de Ruedas 950

## Especificaciones de la horquilla

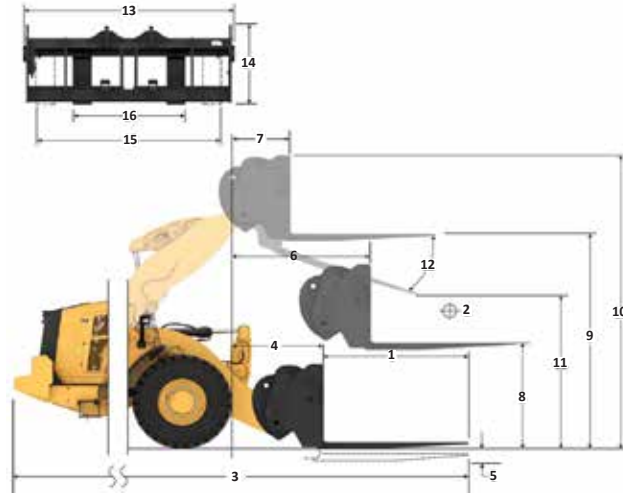
### Especificaciones de la horquilla

1	Longitud de diente	mm	2.134
		pulg	84,0
2	Centro de carga	mm	1.067
		pulg	42,0
	Carga límite de equilibrio estático: recta (horquillas horizontales)	kg	7.940
		lb	17.500
	Carga límite de equilibrio estático articulado (horquillas horizontales)	kg	6.851
		lb	15.099
	Carga nominal (SAE J1197: 50 % de FTSTL)	kg	3.425
		lb	7.550
	Carga nominal (CEN EN 474-3 en terreno irregular: 60 % de FTSTL)	kg	4.111
		lb	9.060
	Carga nominal (CEN EN 474-3 en terreno firme y nivelado: 80 % de FTSTL)	kg	5.159
		lb	11.370
3	Longitud total máxima	mm	9.473
		pulg	372,9
4	Alcance con horquillas a nivel del suelo	mm	1.124
		pulg	44,2
5	*Distancia desde el suelo a la parte inferior de los dientes a la mínima altura y con la horquilla horizontal	mm	-88
		pulg	-3,5
6	Alcance con los brazos y las horquillas horizontales	mm	1.875
		pulg	66,0
7	Alcance de la horquilla a altura máxima	mm	903
		pulg	35,6
8	Distancia desde el suelo hasta la parte superior del diente con los brazos horizontales y la horquilla horizontal	mm	1.847
		pulg	72,7
9	Distancia desde el suelo hasta la parte superior del diente a altura máxima y horquilla horizontal	mm	3.776
		pulg	148,7
10	Altura total de la horquilla a altura máxima de levantamiento (parte superior del portahorquillas al suelo)	mm	4.816
		pulg	189,6
11	Espacio libre a altura máxima de levantamiento y descarga máxima	mm	1.723
		pulg	67,8
12	Ángulo de descarga máximo desde la posición horizontal	grados	55
13	Ancho total del portahorquillas	mm	2.528
		pulg	99,5
14	Altura total del portahorquillas	mm	1.130
		pulg	44,5
15	Ancho del diente exterior (distancia máxima)	mm	2.178
		pulg	85,7
16	Ancho del diente exterior (distancia mínima)	mm	576
		pulg	22,7
	Ancho del diente (un solo diente)	mm	180,0
		pulg	7,1
	Grosor del diente	mm	90,0
		pulg	3,5
	Capacidad de los dientes	kg	12.700
		lb	27.991
	Peso en orden de trabajo	kg	18.237
		lb	40.195

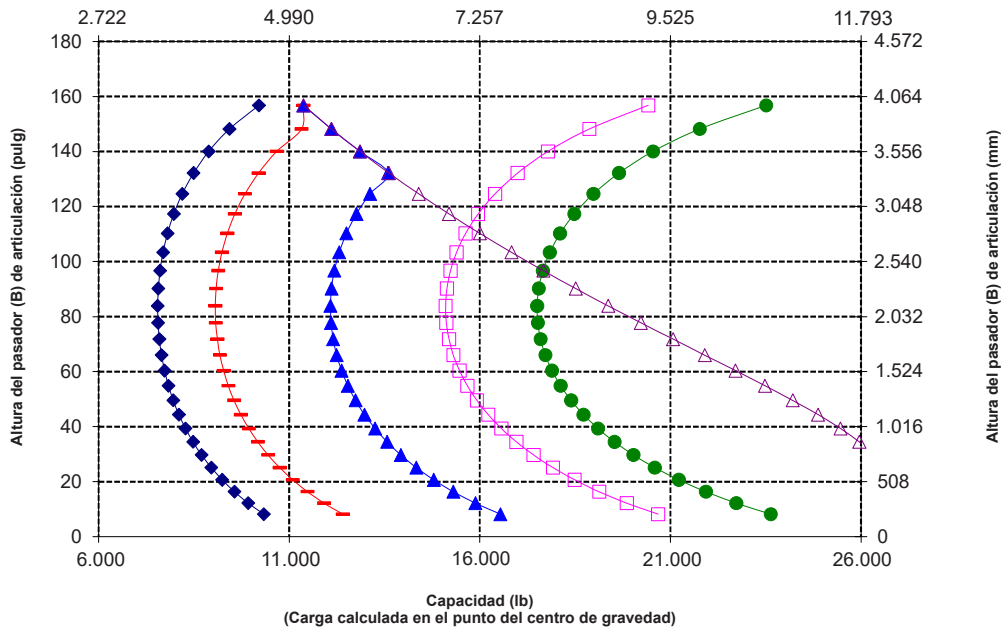
\*Los valores negativos están por debajo de la pendiente

**950 STD** Portahorquillas de 96" Dientes de 84"  
**Horquilla para construcción, FUSION** 520-7957 520-7986

\*Construcción 14A  
 \*Varillaje de barra en Z  
 \*Configuración estándar



Capacidad (kg)  
 (Carga calculada en el punto del centro de gravedad)



**NOTA:** La carga límite de equilibrio estático y el peso en orden de trabajo se basan en la siguiente configuración del cargador: neumáticos Bridgestone VJTL3, aire acondicionado, control de amortiguación, protector del tren de fuerza, depósitos de fluidos llenos, tanque de combustible, refrigerante, lubricantes y operador.

Las especificaciones y clasificaciones corresponden a las siguientes normas: SAE\* J1197, ISO 14397-1, CEN\*\* EN 474-3.

La carga nominal de operación para un cargador equipado con horquilla de paletas se determina mediante: SAE J1197: un 50 % de carga límite de equilibrio estático a giro pleno o límite hidráulico. CEN EN 474-3: un 60 % de carga límite de equilibrio estático a giro pleno en terreno irregular o límite hidráulico. CEN EN 474-3: un 80 % de carga límite de equilibrio estático a giro pleno en terreno firme y nivelado o límite hidráulico.

\*SAE: Sociedad de Ingenieros de Automoción  
 \*\*CEN: Comité Europeo de Normalización



**ADVERTENCIA:** No sobrepase la capacidad de carga de los dientes. La capacidad de un diente individual está estampada en el costado de cada uno.

## Especificaciones de la horquilla

### Especificaciones de la horquilla

1	Longitud de diente	mm	2.438
		pulg	96,0
2	Centro de carga	mm	1.219
		pulg	48,0
	Carga límite de equilibrio estático: recta (horquillas horizontales)	kg	7.546
		lb	16.632
	Carga límite de equilibrio estático articulado (horquillas horizontales)	kg	6.501
		lb	14.329
	Carga nominal (SAE J1197: 50 % de FTSTL)	kg	3.251
		lb	7.165
	Carga nominal (CEN EN 474-3 en terreno irregular: 60 % de FTSTL)	kg	3.901
		lb	8.598
	Carga nominal (CEN EN 474-3 en terreno firme y nivelado: 80 % de FTSTL)	kg	4.604
		lb	10.146
3	Longitud total máxima	mm	9.777
		pulg	384,9
4	Alcance con horquillas a nivel del suelo	mm	1.124
		pulg	44,2
5	*Distancia desde el suelo a la parte inferior de los dientes a la mínima altura y con la horquilla horizontal	mm	-88
		pulg	-3,5
6	Alcance con los brazos y las horquillas horizontales	mm	1.675
		pulg	66,0
7	Alcance de la horquilla a altura máxima	mm	903
		pulg	35,6
8	Distancia desde el suelo hasta la parte superior del diente con los brazos horizontales y la horquilla horizontal	mm	1.847
		pulg	72,7
9	Distancia desde el suelo hasta la parte superior del diente a altura máxima y horquilla horizontal	mm	3.776
		pulg	148,7
10	Altura total de la horquilla a altura máxima de levantamiento (parte superior del portahorquillas al suelo)	mm	4.816
		pulg	189,6
11	Espacio libre a altura máxima de levantamiento y descarga máxima	mm	1.476
		pulg	58,1
12	Ángulo de descarga máximo desde la posición horizontal	grados	55
13	Ancho total del portahorquillas	mm	2.528
		pulg	99,5
14	Altura total del portahorquillas	mm	1.130
		pulg	44,5
15	Ancho del diente exterior (distancia máxima)	mm	2.178
		pulg	85,7
16	Ancho del diente exterior (distancia mínima)	mm	576
		pulg	22,7
	Ancho del diente (un solo diente)	mm	180,0
		pulg	7,1
	Grosor del diente	mm	90,0
		pulg	3,5
	Capacidad de los dientes	kg	11.300
		lb	24.905
	Peso en orden de trabajo	kg	18.299
		lb	40.332

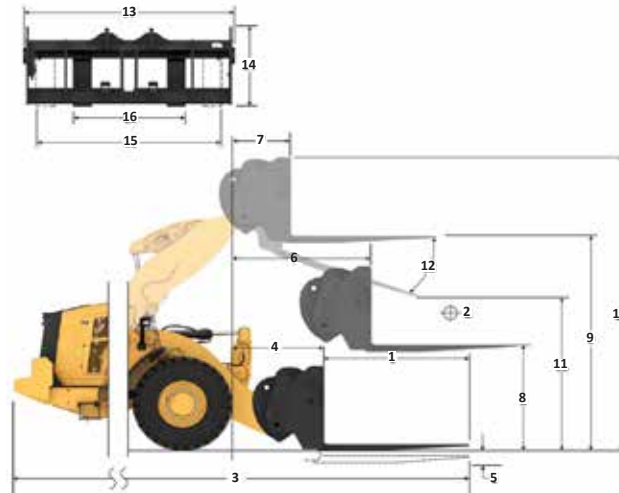
\*Los valores negativos están por debajo de la pendiente

### 950 STD

Portahorquillas de 96" Dientes de 96"

Horquilla para construcción, FUSION 520-7957 520-7981

\*Construcción 14A  
\*Varillaje de barra en Z  
\*Configuración estándar



Capacidad (kg)  
(Carga calculada en el punto del centro de gravedad)

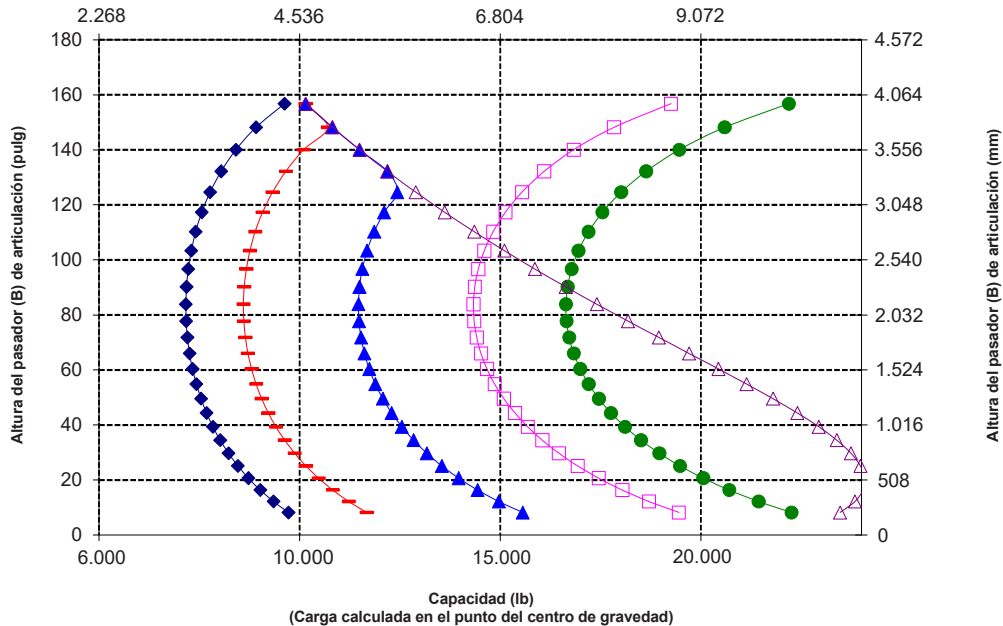
- Carga útil (SAE J1197)
- Carga útil (CEN EN 474-3: terreno irregular)
- Carga útil (CEN EN 474-3: terreno firme y nivelado)
- Carga límite de equilibrio estático: articulado
- Carga límite de equilibrio estático: recto
- Capacidad de inclinación hidráulica
- Capacidad de levantamiento hidráulico

**NOTA:** La carga límite de equilibrio estático y el peso en orden de trabajo se basan en la siguiente configuración del cargador: neumáticos Bridgestone VJT L3, aire acondicionado, control de amortiguación, protector del tren de fuerza, depósitos de fluidos llenos, tanque de combustible, refrigerante, lubricantes y operador.

Las especificaciones y clasificaciones corresponden a las siguientes normas: SAE\* J1197, ISO 14397-1, CEN\*\* EN 474-3.

La carga nominal de operación para un cargador equipado con horquilla de paletas se determina mediante: SAE J1197: un 50 % de carga límite de equilibrio estático a giro pleno o límite hidráulico. CEN EN 474-3: un 60 % de carga límite de equilibrio estático a giro pleno en terreno irregular o límite hidráulico. CEN EN 474-3: un 80 % de carga límite de equilibrio estático a giro pleno en terreno firme y nivelado o límite hidráulico.

\*SAE: Sociedad de Ingenieros de Automoción  
\*\*CEN: Comité Europeo de Normalización



**ADVERTENCIA:** No sobrepase la capacidad de carga de los dientes. La capacidad de un diente individual está estampada en el costado de cada uno.

# Especificaciones del Cargador de Ruedas 950

## Especificaciones de la horquilla

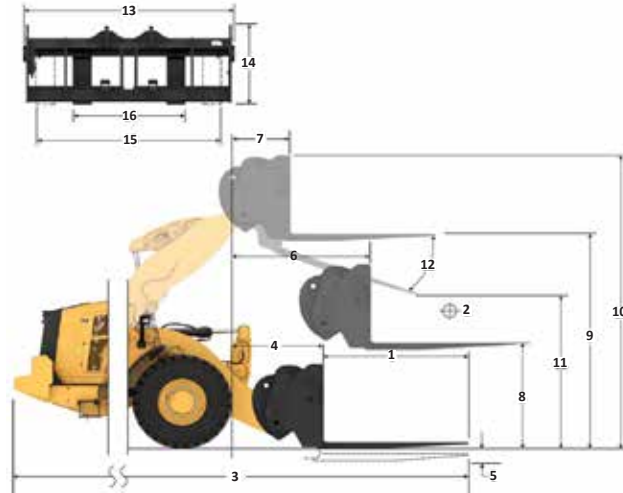
### Especificaciones de la horquilla

1	Longitud de diente	mm	1.219
		pulg	48,0
2	Centro de carga	mm	610
		pulg	24,0
	Carga límite de equilibrio estático: recta (horquillas horizontales)	kg	9.285
		lb	20.464
	Carga límite de equilibrio estático articulado (horquillas horizontales)	kg	8.037
		lb	17.713
	Carga nominal (SAE J1197: 50 % de FTSTL)	kg	4.018
		lb	8.856
	Carga nominal (CEN EN 474-3 en terreno irregular: 60 % de FTSTL)	kg	4.822
		lb	10.628
	Carga nominal (CEN EN 474-3 en terreno firme y nivelado: 80 % de FTSTL)	kg	6.429
		lb	14.170
3	Longitud total máxima	mm	8.558
		pulg	336,9
4	Alcance con horquillas a nivel del suelo	mm	1.123
		pulg	44,2
5	*Distancia desde el suelo a la parte inferior de los dientes a la mínima altura y con la horquilla horizontal	mm	-88
		pulg	-3,5
6	Alcance con los brazos y las horquillas horizontales	mm	1.675
		pulg	65,9
7	Alcance de la horquilla a altura máxima	mm	903
		pulg	35,6
8	Distancia desde el suelo hasta la parte superior del diente con los brazos horizontales y la horquilla horizontal	mm	1.847
		pulg	72,7
9	Distancia desde el suelo hasta la parte superior del diente a altura máxima y horquilla horizontal	mm	3.776
		pulg	148,7
10	Altura total de la horquilla a altura máxima de levantamiento (parte superior del portahorquillas al suelo)	mm	4.816
		pulg	189,5
11	Espacio libre a altura máxima de levantamiento y descarga máxima	mm	2.468
		pulg	97,2
12	Ángulo de descarga máximo desde la posición horizontal	grados	55
13	Ancho total del portahorquillas	mm	2.833
		pulg	111,5
14	Altura total del portahorquillas	mm	1.130
		pulg	44,5
15	Ancho del diente exterior (distancia máxima)	mm	2.493
		pulg	98,1
16	Ancho del diente exterior (distancia mínima)	mm	590
		pulg	23,2
	Ancho del diente (un solo diente)	mm	180,0
		pulg	7,1
	Grosor del diente	mm	90,0
		pulg	3,5
	Capacidad de los dientes	kg	22.200
		lb	48.929
	Peso en orden de trabajo	kg	18.100
		lb	39.893

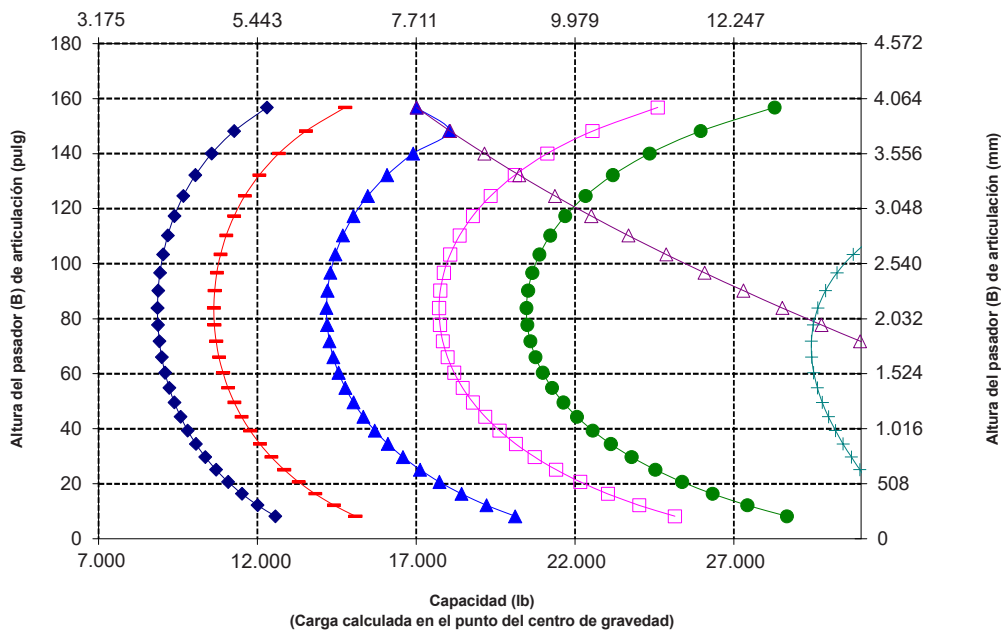
\*Los valores negativos están por debajo de la pendiente

**950 STD** Portahorquillas de 108" Dientes de 48"  
**Horquilla para construcción, FUSION** 520-7968 520-7985

\*Construcción 14A  
 \*Varillaje de barra en Z  
 \*Configuración estándar



Capacidad (kg)  
 (Carga calculada en el punto del centro de gravedad)



**NOTA:** La carga límite de equilibrio estático y el peso en orden de trabajo se basan en la siguiente configuración del cargador: neumáticos Bridgestone VJTL3, aire acondicionado, control de amortiguación, protector del tren de fuerza, depósitos de fluidos llenos, tanque de combustible, refrigerante, lubricantes y operador.

Las especificaciones y clasificaciones corresponden a las siguientes normas: SAE\* J1197, ISO 14397-1, CEN\*\* EN 474-3.

La carga nominal de operación para un cargador equipado con horquilla de paletas se determina mediante: SAE J1197: un 50 % de carga límite de equilibrio estático a giro pleno o límite hidráulico. CEN EN 474-3: un 60 % de carga límite de equilibrio estático a giro pleno en terreno irregular o límite hidráulico. CEN EN 474-3: un 80 % de carga límite de equilibrio estático a giro pleno en terreno firme y nivelado o límite hidráulico.

\*SAE: Sociedad de Ingenieros de Automoción  
 \*\*CEN: Comité Europeo de Normalización



**ADVERTENCIA:** No sobrepase la capacidad de carga de los dientes. La capacidad de un diente individual está estampada en el costado de cada uno.

## Especificaciones de la horquilla

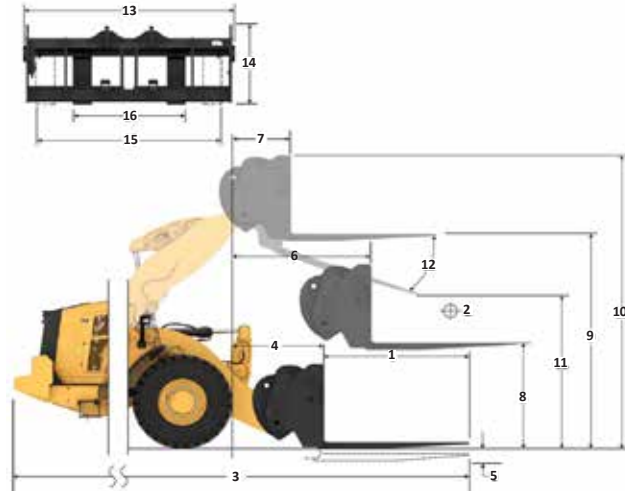
### Especificaciones de la horquilla

1	Longitud de diente	mm	1.524
		pulg	60,0
2	Centro de carga	mm	762
		pulg	30,0
	Carga límite de equilibrio estático: recta (horquillas horizontales)	kg	8.790
		lb	19.372
	Carga límite de equilibrio estático articulado (horquillas horizontales)	kg	7.599
		lb	16.748
	Carga nominal (SAE J1197: 50 % de FTSTL)	kg	3.800
		lb	8.374
	Carga nominal (CEN EN 474-3 en terreno irregular: 60 % de FTSTL)	kg	4.559
		lb	10.049
	Carga nominal (CEN EN 474-3 en terreno firme y nivelado: 80 % de FTSTL)	kg	6.079
		lb	13.399
3	Longitud total máxima	mm	8.863
		pulg	348,9
4	Alcance con horquillas a nivel del suelo	mm	1.124
		pulg	44,2
5	*Distancia desde el suelo a la parte inferior de los dientes a la mínima altura y con la horquilla horizontal	mm	-88
		pulg	-3,5
6	Alcance con los brazos y las horquillas horizontales	mm	1.875
		pulg	69,0
7	Alcance de la horquilla a altura máxima	mm	903
		pulg	35,6
8	Distancia desde el suelo hasta la parte superior del diente con los brazos horizontales y la horquilla horizontal	mm	1.847
		pulg	72,7
9	Distancia desde el suelo hasta la parte superior del diente a altura máxima y horquilla horizontal	mm	3.778
		pulg	148,7
10	Altura total de la horquilla a altura máxima de levantamiento (parte superior del portahorquillas al suelo)	mm	4.816
		pulg	189,6
11	Espacio libre a altura máxima de levantamiento y descarga máxima	mm	2.220
		pulg	87,4
12	Ángulo de descarga máximo desde la posición horizontal	grados	55
13	Ancho total del portahorquillas	mm	2.833
		pulg	111,5
14	Altura total del portahorquillas	mm	1.130
		pulg	44,5
15	Ancho del diente exterior (distancia máxima)	mm	2.483
		pulg	97,8
16	Ancho del diente exterior (distancia mínima)	mm	590
		pulg	23,2
	Ancho del diente (un solo diente)	mm	180,0
		pulg	7,1
	Grosor del diente	mm	90,0
		pulg	3,5
	Capacidad de los dientes	kg	17.900
		lb	39.231
	Peso en orden de trabajo	kg	18.162
		lb	40.030

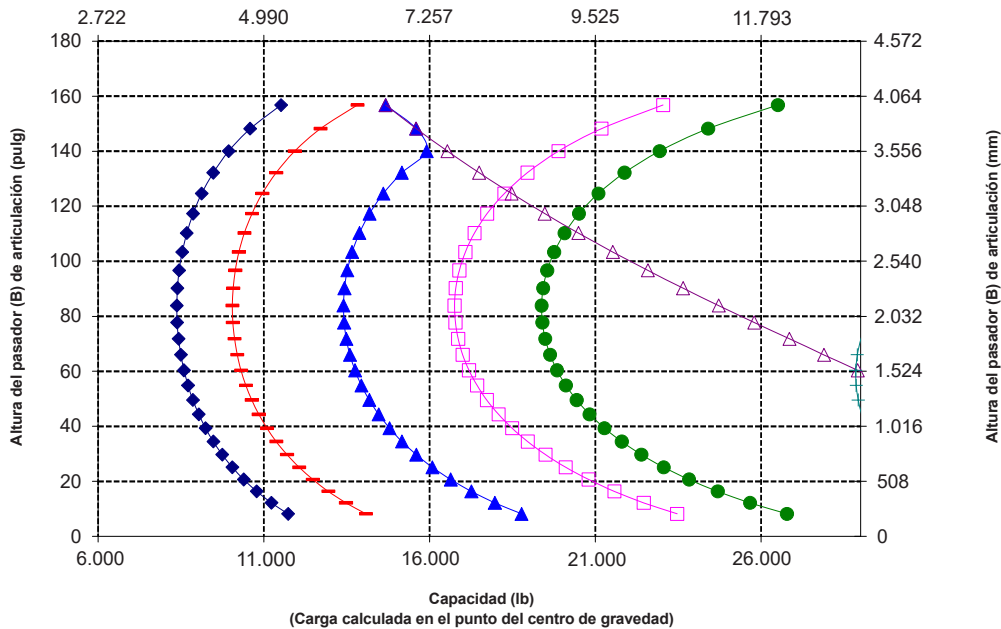
\*Los valores negativos están por debajo de la pendiente

**950 STD** Portahorquillas de 108" Dientes de 60"  
 Horquilla para construcción, FUSION 520-7968 520-7980

\*Construcción 14A  
 \*Varillaje de barra en Z  
 \*Configuración estándar



Capacidad (kg)  
 (Carga calculada en el punto del centro de gravedad)



**NOTA:** La carga límite de equilibrio estático y el peso en orden de trabajo se basan en la siguiente configuración del cargador: neumáticos Bridgestone VJ T L3, aire acondicionado, control de amortiguación, protector del tren de fuerza, depósitos de fluidos llenos, tanque de combustible, refrigerante, lubricantes y operador.

Las especificaciones y clasificaciones corresponden a las siguientes normas: SAE\* J1197, ISO 14397-1, CEN\*\* EN 474-3.

La carga nominal de operación para un cargador equipado con horquilla de paletas se determina mediante: SAE J1197: un 50 % de carga límite de equilibrio estático a giro pleno o límite hidráulico. CEN EN 474-3: un 60 % de carga límite de equilibrio estático a giro pleno en terreno irregular o límite hidráulico. CEN EN 474-3: un 80 % de carga límite de equilibrio estático a giro pleno en terreno firme y nivelado o límite hidráulico.

\*SAE: Sociedad de Ingenieros de Automoción  
 \*\*CEN: Comité Europeo de Normalización



**ADVERTENCIA:** No sobrepase la capacidad de carga de los dientes. La capacidad de un diente individual está estampada en el costado de cada uno.

# Especificaciones del Cargador de Ruedas 950

## Especificaciones de la horquilla

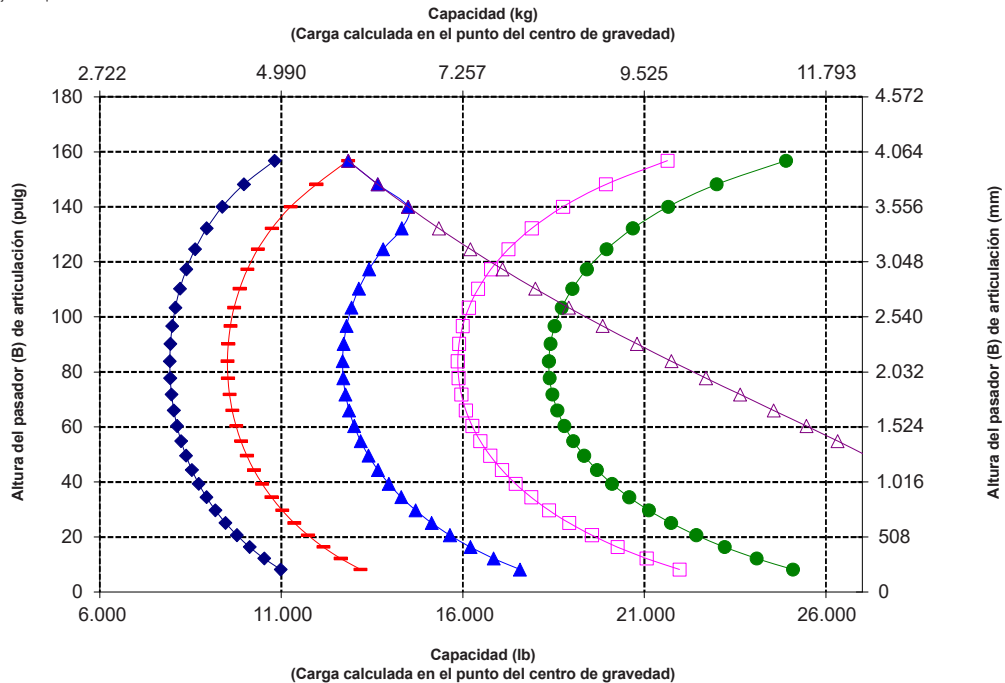
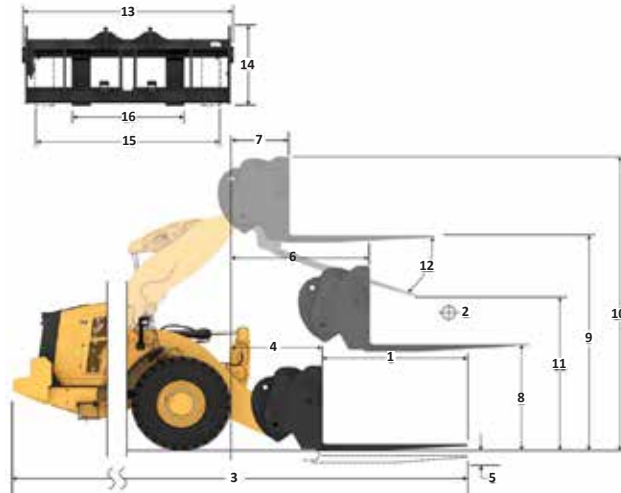
### Especificaciones de la horquilla

1	Longitud de diente	mm	1.829
		pulg	72,0
2	Centro de carga	mm	915
		pulg	36,0
	Carga límite de equilibrio estático: recta (horquillas horizontales)	kg	8.332
		lb	18.363
	Carga límite de equilibrio estático articulado (horquillas horizontales)	kg	7.194
		lb	15.856
	Carga nominal (SAE J1197: 50 % de FTSTL)	kg	3.597
		lb	7.928
	Carga nominal (CEN EN 474-3 en terreno irregular: 60 % de FTSTL)	kg	4.317
		lb	9.514
	Carga nominal (CEN EN 474-3 en terreno firme y nivelado: 80 % de FTSTL)	kg	5.755
		lb	12.685
3	Longitud total máxima	mm	9.168
		pulg	360,9
4	Alcance con horquillas a nivel del suelo	mm	1.124
		pulg	44,2
5	*Distancia desde el suelo a la parte inferior de los dientes a la mínima altura y con la horquilla horizontal	mm	-88
		pulg	-3,5
6	Alcance con los brazos y las horquillas horizontales	mm	1.675
		pulg	66,0
7	Alcance de la horquilla a altura máxima	mm	903
		pulg	35,6
8	Distancia desde el suelo hasta la parte superior del diente con los brazos horizontales y la horquilla horizontal	mm	1.847
		pulg	72,7
9	Distancia desde el suelo hasta la parte superior del diente a altura máxima y horquilla horizontal	mm	3.776
		pulg	148,7
10	Altura total de la horquilla a altura máxima de levantamiento (parte superior del portahorquillas al suelo)	mm	4.816
		pulg	189,6
11	Espacio libre a altura máxima de levantamiento y descarga máxima	mm	1.972
		pulg	77,6
12	Ángulo de descarga máximo desde la posición horizontal	grados	55
13	Ancho total del portahorquillas	mm	2.833
		pulg	111,5
14	Altura total del portahorquillas	mm	1.130
		pulg	44,5
15	Ancho del diente exterior (distancia máxima)	mm	2.483
		pulg	97,8
16	Ancho del diente exterior (distancia mínima)	mm	590
		pulg	23,2
	Ancho del diente (un solo diente)	mm	180,0
		pulg	7,1
	Grosor del diente	mm	90,0
		pulg	3,5
	Capacidad de los dientes	Kg	14.800
		lb	32.619
	Peso en orden de trabajo	kg	18.224
		lb	40.166

\*Los valores negativos están por debajo de la pendiente

**950 STD** Portahorquillas de 108" Dientes de 72"  
**Horquilla para construcción, FUSION** 520-7968 520-7979

\*Construcción 14A  
 \*Varillaje de barra en Z  
 \*Configuración estándar



**NOTA:** La carga límite de equilibrio estático y el peso en orden de trabajo se basan en la siguiente configuración del cargador: neumáticos Bridgestone VJ/T L3, aire acondicionado, control de amortiguación, protector del tren de fuerza, depósitos de fluidos llenos, tanque de combustible, refrigerante, lubricantes y operador.

Las especificaciones y clasificaciones corresponden a las siguientes normas: SAE\* J1197, ISO 14397-1, CEN\*\* EN 474-3.

La carga nominal de operación para un cargador equipado con horquilla de paletas se determina mediante: SAE J1197: un 50 % de carga límite de equilibrio estático a giro pleno o límite hidráulico. CEN EN 474-3: un 60 % de carga límite de equilibrio estático a giro pleno en terreno irregular o límite hidráulico. CEN EN 474-3: un 80 % de carga límite de equilibrio estático a giro pleno en terreno firme y nivelado o límite hidráulico.

\*SAE: Sociedad de Ingenieros de Automoción  
 \*\*CEN: Comité Europeo de Normalización



**ADVERTENCIA:** No sobrepase la capacidad de carga de los dientes. La capacidad de un diente individual está estampada en el costado de cada uno.



## Especificaciones de la horquilla

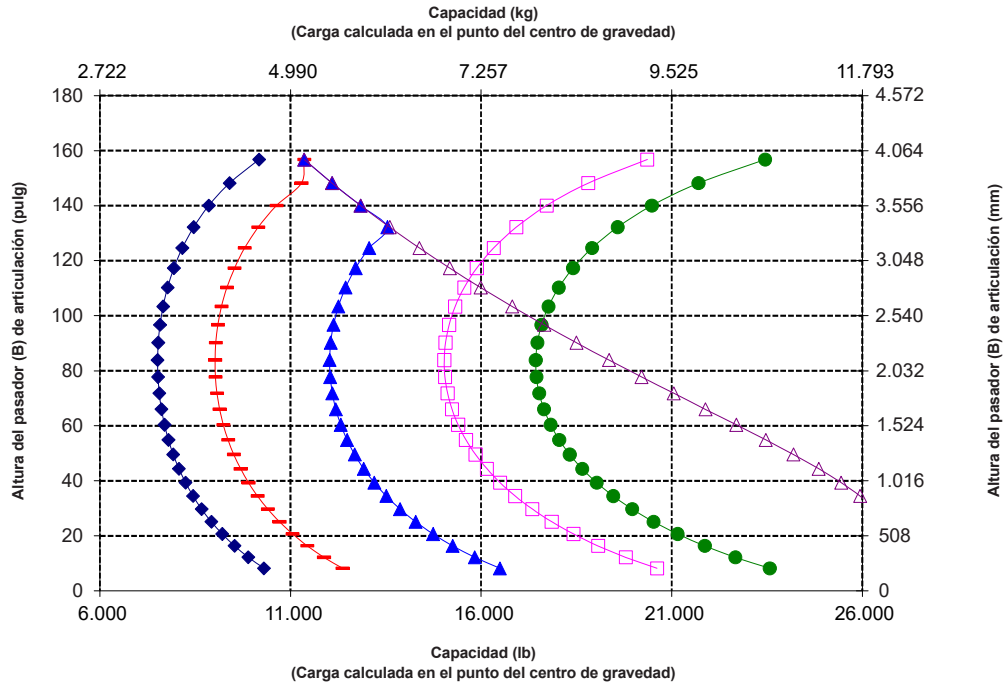
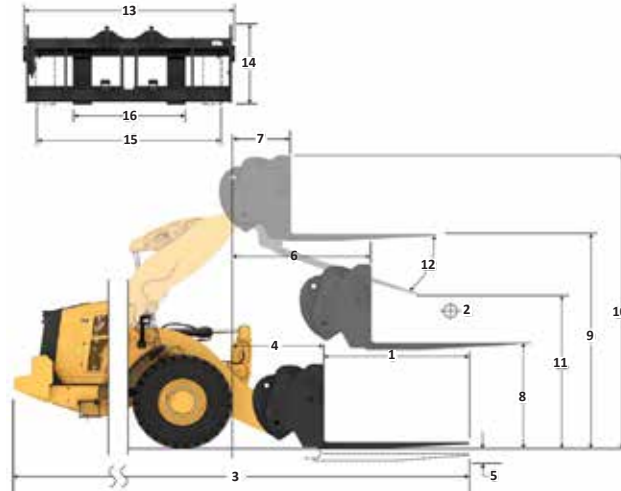
### Especificaciones de la horquilla

		mm	2.134
1 Longitud de diente		pulg	84,0
2 Centro de carga		mm	1,067
		pulg	42,0
Carga límite de equilibrio estático: recta (horquillas horizontales)		kg	7.908
		lb	17.430
Carga límite de equilibrio estático articulado (horquillas horizontales)		kg	6.819
		lb	15.029
Carga nominal (SAE J1197: 50 % de FTSTL)		kg	3.410
		lb	7.515
Carga nominal (CEN EN 474-3 en terreno irregular: 60 % de FTSTL)		kg	4.091
		lb	9.018
Carga nominal (CEN EN 474-3 en terreno firme y nivelado: 80 % de FTSTL)		kg	5.152
		lb	11.355
3 Longitud total máxima		mm	9.473
		pulg	372,9
4 Alcance con horquillas a nivel del suelo		mm	1.124
		pulg	44,2
5 *Distancia desde el suelo a la parte inferior de los dientes a la mínima altura y con la horquilla horizontal		mm	-88
		pulg	-3,5
6 Alcance con los brazos y las horquillas horizontales		mm	1.675
		pulg	66,0
7 Alcance de la horquilla a altura máxima		mm	903
		pulg	35,6
8 Distancia desde el suelo hasta la parte superior del diente con los brazos horizontales y la horquilla horizontal		mm	1.847
		pulg	72,7
9 Distancia desde el suelo hasta la parte superior del diente a altura máxima y horquilla horizontal		mm	3.776
		pulg	148,7
10 Altura total de la horquilla a altura máxima de levantamiento (parte superior del portahorquillas al suelo)		mm	4.816
		pulg	189,6
11 Espacio libre a altura máxima de levantamiento y descarga máxima		mm	1.723
		pulg	67,8
12 Ángulo de descarga máximo desde la posición horizontal		grados	55
13 Ancho total del portahorquillas		mm	2.833
		pulg	111,5
14 Altura total del portahorquillas		mm	1.130
		pulg	44,5
15 Ancho del diente exterior (distancia máxima)		mm	2.483
		pulg	97,8
16 Ancho del diente exterior (distancia mínima)		mm	590
		pulg	23,2
Ancho del diente (un solo diente)		mm	180,0
		pulg	7,1
Grosor del diente		mm	90,0
		pulg	3,5
Capacidad de los dientes		kg	12.700
		lb	27.991
Peso en orden de trabajo		kg	18.286
		lb	40.303

\*Los valores negativos están por debajo de la pendiente

**950 STD** Portahorquillas de 108" Dientes de 84"  
**Horquilla para construcción, FUSION** 520-7968 520-7986

\*Construcción 14A  
 \*Varillaje de barra en Z  
 \*Configuración estándar



**NOTA:** La carga límite de equilibrio estático y el peso en orden de trabajo se basan en la siguiente configuración del cargador: neumáticos Bridgestone VJT L3, aire acondicionado, control de amortiguación, protector del tren de fuerza, depósitos de fluidos llenos, tanque de combustible, refrigerante, lubricantes y operador.

Las especificaciones y clasificaciones corresponden a las siguientes normas: SAE\* J1197, ISO 14397-1, CEN\*\* EN 474-3.

La carga nominal de operación para un cargador equipado con horquilla de paletas se determina mediante: SAE J1197: un 50 % de carga límite de equilibrio estático a giro pleno o límite hidráulico. CEN EN 474-3: un 60 % de carga límite de equilibrio estático a giro pleno en terreno irregular o límite hidráulico. CEN EN 474-3: un 80 % de carga límite de equilibrio estático a giro pleno en terreno firme y nivelado o límite hidráulico.

\*SAE: Sociedad de Ingenieros de Automoción  
 \*\*CEN: Comité Europeo de Normalización



**ADVERTENCIA:** No sobrepase la capacidad de carga de los dientes. La capacidad de un diente individual está estampada en el costado de cada uno.

# Especificaciones del Cargador de Ruedas 950

## Especificaciones de la horquilla

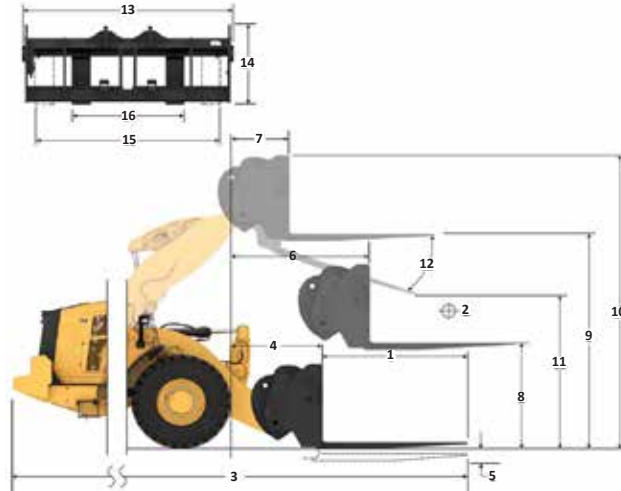
### Especificaciones de la horquilla

1	Longitud de diente	mm	2.438
		pulg	96.0
2	Centro de carga	mm	1.219
		pulg	48.0
	Carga límite de equilibrio estático: recta (horquillas horizontales)	kg	7.515
		lb	16.563
	Carga límite de equilibrio estático articulado (horquillas horizontales)	kg	6.470
		lb	14.260
	Carga nominal (SAE J1197: 50 % de FTSTL)	kg	3.235
		lb	7.130
	Carga nominal (CEN EN 474-3 en terreno irregular: 60 % de FTSTL)	kg	3.882
		lb	8.556
	Carga nominal (CEN EN 474-3 en terreno firme y nivelado: 80 % de FTSTL)	kg	4.597
		lb	10.132
3	Longitud total máxima	mm	9.777
		pulg	384.9
4	Alcance con horquillas a nivel del suelo	mm	1.124
		pulg	44.2
5	*Distancia desde el suelo a la parte inferior de los dientes a la mínima altura y con la horquilla horizontal	mm	-88
		pulg	-3.5
6	Alcance con los brazos y las horquillas horizontales	mm	1.675
		pulg	66.0
7	Alcance de la horquilla a altura máxima	mm	903
		pulg	35.6
8	Distancia desde el suelo hasta la parte superior del diente con los brazos horizontales y la horquilla horizontal	mm	1.847
		pulg	72.7
9	Distancia desde el suelo hasta la parte superior del diente a altura máxima y horquilla horizontal	mm	3.776
		pulg	148.7
10	Altura total de la horquilla a altura máxima de levantamiento (parte superior del portahorquillas al suelo)	mm	4.816
		pulg	189.6
11	Espacio libre a altura máxima de levantamiento y descarga máxima	mm	1.476
		pulg	58.1
12	Ángulo de descarga máximo desde la posición horizontal	grados	55
13	Ancho total del portahorquillas	mm	2.833
		pulg	111.5
14	Altura total del portahorquillas	mm	1.130
		pulg	44.5
15	Ancho del diente exterior (distancia máxima)	mm	2.483
		pulg	97.8
16	Ancho del diente exterior (distancia mínima)	mm	590
		pulg	23.2
	Ancho del diente (un solo diente)	mm	180.0
		pulg	7.1
	Grosor del diente	mm	90.0
		pulg	3.5
	Capacidad de los dientes	kg	11.300
		lb	24.905
	Peso en orden de trabajo	kg	18.349
		lb	40.442

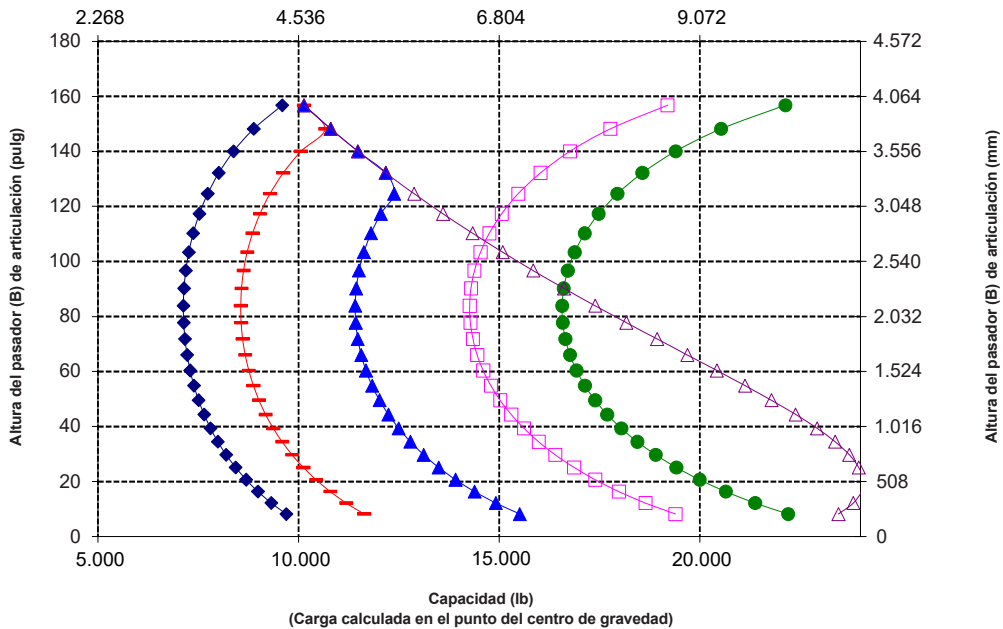
\*Los valores negativos están por debajo de la pendiente

**950 STD** Portahorquillas de 108" Dientes de 96"  
**Horquilla para construcción, FUSION** 520-7968 520-7981

\*Construcción 14A  
 \*Varillaje de barra en Z  
 \*Configuración estándar



Capacidad (kg)  
 (Carga calculada en el punto del centro de gravedad)



**NOTA:** La carga límite de equilibrio estático y el peso en orden de trabajo se basan en la siguiente configuración del cargador: neumáticos Bridgestone VJTL3, aire acondicionado, control de amortiguación, protector del tren de fuerza, depósitos de fluidos llenos, tanque de combustible, refrigerante, lubricantes y operador.

Las especificaciones y clasificaciones corresponden a las siguientes normas: SAE\* J1197, ISO 14397-1, CEN\*\* EN 474-3.

La carga nominal de operación para un cargador equipado con horquilla de paletas se determina mediante: SAE J1197: un 50 % de carga límite de equilibrio estático a giro pleno o límite hidráulico. CEN EN 474-3: un 60 % de carga límite de equilibrio estático a giro pleno en terreno irregular o límite hidráulico. CEN EN 474-3: un 80 % de carga límite de equilibrio estático a giro pleno en terreno firme y nivelado o límite hidráulico.

\*SAE: Sociedad de Ingenieros de Automoción  
 \*\*CEN: Comité Europeo de Normalización



**ADVERTENCIA:** No sobrepase la capacidad de carga de los dientes. La capacidad de un diente individual está estampada en el costado de cada uno.

## Especificaciones de manipulación de materiales

### 950 STD

Brazo de manipulación de materiales, FUSION

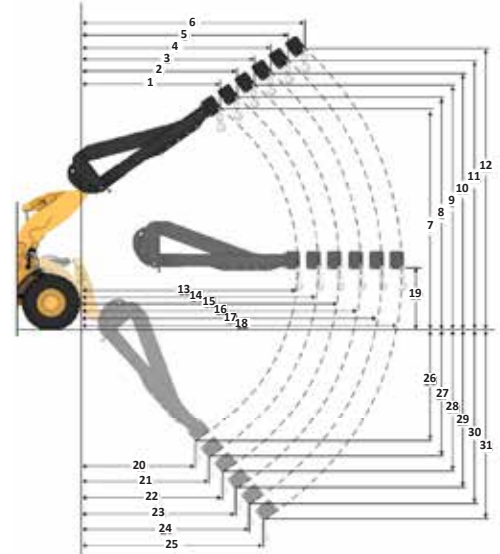
289-9885

6 posiciones

#### Especificaciones del brazo de manipulación de materiales

	Retraído	Extensión 1	Extensión 2	Extensión 3	Extensión 4	Extendido	
Levantamiento máximo: alcance del ojal del gancho (1, 2, 3, 4, 5, 6)	mm	2.103	2.234	2.365	2.495	2.626	2.757
	pie, pulg	6' 10"	7' 3"	7' 9"	8' 2"	8' 7"	9' 0"
Levantamiento máximo: altura del ojal del gancho (7, 8, 9, 10, 11, 12)	mm	6.854	7.129	7.405	7.680	7.955	8.231
	pie, pulg	22' 5"	23' 4"	24' 3"	25' 2"	26' 1"	27' 0"
Horizontal: alcance del ojal del gancho (13, 14, 15, 16, 17, 18)	mm	4.540	4.845	5.150	5.454	5.759	6.064
	pie, pulg	14' 10"	15' 10"	16' 10"	17' 10"	18' 10"	19' 10"
Horizontal: altura del ojal del gancho (19)	mm	1.813	1.813	1.813	1.813	1.813	1.813
	pie, pulg	5' 11,3"	5' 11,3"	5' 11,3"	5' 11,3"	5' 11,3"	5' 11,3"
Levantamiento mínimo: alcance del ojal del gancho (20, 21, 22, 23, 24, 25)	mm	1.315	1.407	1.499	1.591	1.683	1.774
	pie, pulg	4' 3"	4' 7"	4' 11"	5' 2"	5' 6"	5' 9"
Levantamiento mínimo: altura del ojal del gancho (26, 27, 28, 29, 30, 31)	mm	(3.004)	(3.295)	(3.585)	(3.876)	(4.167)	(4.457)
	pie, pulg	-9' 1"	-10' 2"	-11' 2"	-12' 3"	-13' 3"	-14' 4"
Carga de equilibrio estático, recto	kg	5.587	5.278	5.001	4.750	4.523	4.316
	lb	12.313	11.633	11.022	10.470	9.969	9.512
Carga límite de equilibrio estático (articulado)	kg	4.866	4.596	4.354	4.135	3.936	3.755
	lb	10.724	10.129	9.595	9.113	8.675	8.275
Peso en orden de trabajo	kg	17.498	17.496	17.496	17.496	17.496	17.496
	lb	38.562	38.562	38.562	38.562	38.562	38.562

\*Construcción 14A  
\*Varillaje de barra en Z  
\*Configuración de levantamiento estándar



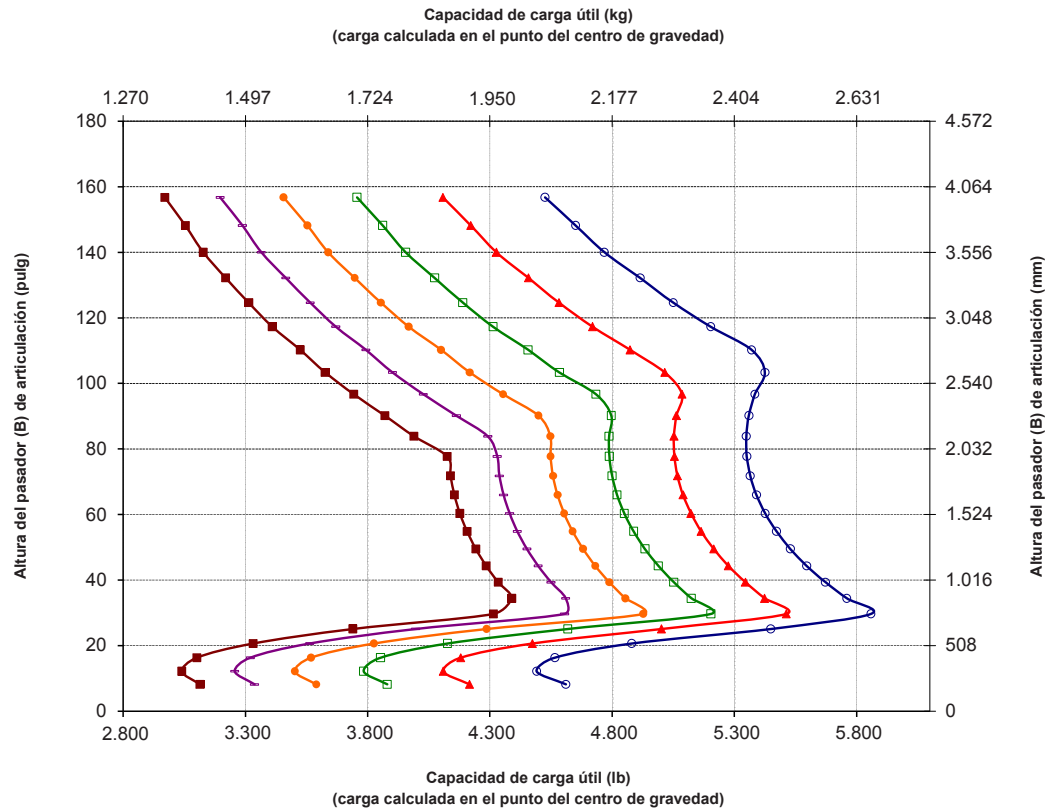
- Retraído
- Extensión 1
- Extensión 2
- Extensión 3
- Extensión 4
- Extendido

**NOTA:** La carga límite de equilibrio estático y el peso en orden de trabajo se basan en la siguiente configuración del cargador: neumáticos Bridgestone VJT L3, aire acondicionado, control de amortiguación, protector del tren de fuerza, depósitos de fluidos llenos, tanque de combustible, refrigerante, lubricantes y operador.

Las especificaciones y clasificaciones corresponden a las siguientes normas: SAE\* J1197, ISO 14397-1, CEN\*\* EN 474-3.

La carga nominal de operación para un cargador equipado con horquilla de paletas se determina mediante: SAE J1197: un 50 % de carga límite de equilibrio estático a giro pleno o límite hidráulico. CEN EN 474-3: un 60 % de carga límite de equilibrio estático a giro pleno en terreno irregular o límite hidráulico. CEN EN 474-3: un 80 % de carga límite de equilibrio estático a giro pleno en terreno firme y nivelado o límite hidráulico.

\*SAE: Sociedad de Ingenieros de Automoción \*\*CEN: Comité Europeo de Normalización



# Especificaciones del Cargador de Ruedas 950

## Especificaciones de la horquilla

### Especificaciones de la horquilla

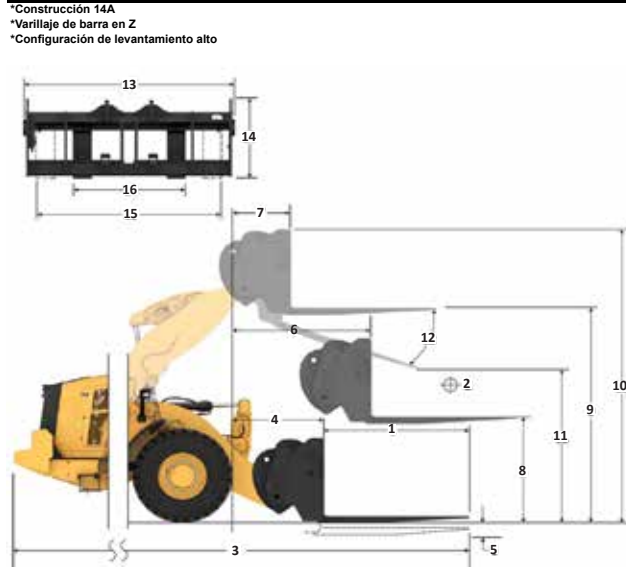
1	Longitud de diente	mm	1.524
		pulg	60,0
2	Centro de carga	mm	762
		pulg	30,0
	Carga límite de equilibrio estático: recta (horquillas horizontales)	kg	8.421
		lb	18.560
	Carga límite de equilibrio estático articulado (horquillas horizontales)	kg	7.246
		lb	15.971
	Carga nominal (SAE J1197: 50 % de FTSTL)	kg	3.623
		lb	7.985
	Carga nominal (CEN EN 474-3 en terreno irregular: 60 % de FTSTL)	kg	4.348
		lb	9.583
	Carga nominal (CEN EN 474-3 en terreno firme y nivelado: 80 % de FTSTL)	kg	5.797
		lb	12.777
3	Longitud total máxima	mm	9.403
		pulg	370,2
4	Alcance con horquillas a nivel del suelo	mm	1.652
		pulg	65,0
5	*Distancia desde el suelo a la parte inferior de los dientes a la mínima altura y con la horquilla horizontal	mm	-189
		pulg	-7,4
6	Alcance con los brazos y las horquillas horizontales	mm	2.088
		pulg	82,2
7	Alcance de la horquilla a altura máxima	mm	978
		pulg	38,5
8	Distancia desde el suelo hasta la parte superior del diente con los brazos horizontales y la horquilla horizontal	mm	1.743
		pulg	68,6
9	Distancia desde el suelo hasta la parte superior del diente a altura máxima y horquilla horizontal	mm	4.167
		pulg	164,0
10	Altura total de la horquilla a altura máxima de levantamiento (parte superior del portahorquillas al suelo)	mm	4.942
		pulg	194,6
11	Espacio libre a altura máxima de levantamiento y descarga máxima	mm	2.825
		pulg	111,2
12	Ángulo de descarga máximo desde la posición horizontal	grados	45
13	Ancho total del portahorquillas	mm	2.217
		pulg	87,3
14	Altura total del portahorquillas	mm	840
		pulg	33,1
15	Ancho del diente exterior (distancia máxima)	mm	2.070
		pulg	81,5
16	Ancho del diente exterior (distancia mínima)	mm	470
		pulg	18,5
	Ancho del diente (un solo diente)	mm	150,0
		pulg	5,9
	Grosor del diente	mm	65,0
		pulg	2,6
	Capacidad de los dientes	kg	6.300
		lb	13.985
	Peso en orden de trabajo	kg	18.825
		lb	41.491

\*Los valores negativos están por debajo de la pendiente

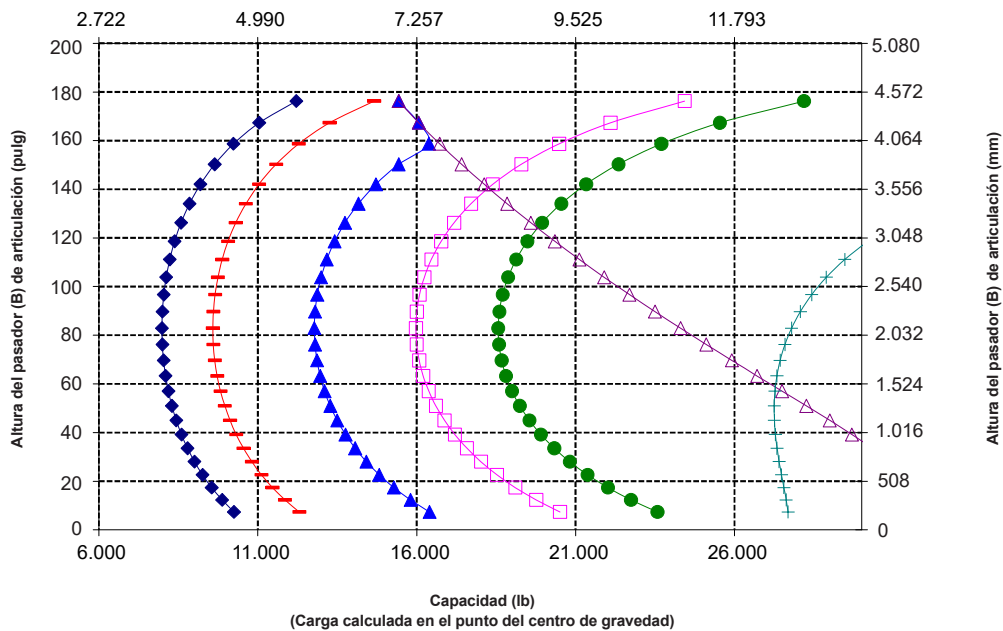
**950 STD**  
**Horquilla para palés - FUSION**

Portahorquillas de 87"  
 530-1861

Dientes de 60"  
 548-3265



Capacidad (kg)  
 (Carga calculada en el punto del centro de gravedad)




**NOTA:** La carga límite de equilibrio estático y el peso en orden de trabajo se basan en la siguiente configuración del cargador: neumáticos Bridgestone VJ T L3, aire acondicionado, control de amortiguación, protector del tren de fuerza, depósitos de fluidos llenos, tanque de combustible, refrigerante, lubricantes y operador.

Las especificaciones y clasificaciones corresponden a las siguientes normas: SAE\* J1197, ISO 14397-1, CEN\*\* EN 474-3.

La carga nominal de operación para un cargador equipado con horquilla de paletas se determina mediante: SAE J1197: un 50 % de carga límite de equilibrio estático a giro pleno o límite hidráulico. CEN EN 474-3: un 60 % de carga límite de equilibrio estático a giro pleno en terreno irregular o límite hidráulico. CEN EN 474-3: un 80 % de carga límite de equilibrio estático a giro pleno en terreno firme y nivelado o límite hidráulico.

\*SAE: Sociedad de Ingenieros de Automoción  
 \*\*CEN: Comité Europeo de Normalización

 **ADVERTENCIA:** No sobrepase la capacidad de carga de los dientes. La capacidad de un diente individual está estampada en el costado de cada uno.

## Especificaciones de la horquilla

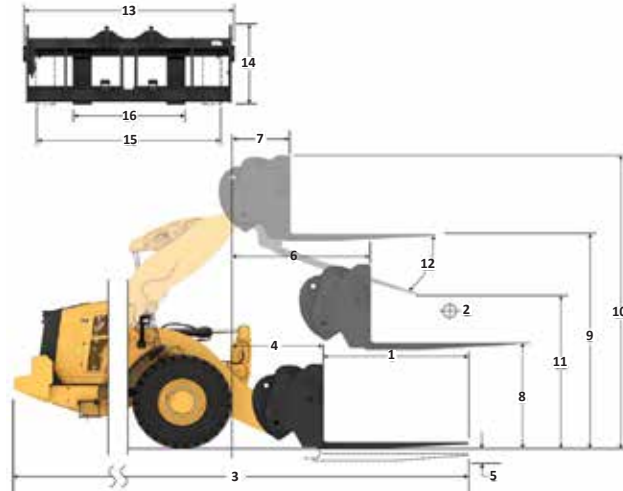
### Especificaciones de la horquilla

1	Longitud de diente	mm	1.830
		pulg	72,0
2	Centro de carga	mm	915
		pulg	36,0
	Carga límite de equilibrio estático: recta (horquillas horizontales)	kg	8.037
		lb	17.714
	Carga límite de equilibrio estático articulado (horquillas horizontales)	kg	6.909
		lb	15.228
	Carga nominal (SAE J1197: 50 % de FTSTL)	kg	3.455
		lb	7.614
	Carga nominal (CEN EN 474-3 en terreno irregular: 60 % de FTSTL)	kg	4.146
		lb	9.137
	Carga nominal (CEN EN 474-3 en terreno firme y nivelado: 80 % de FTSTL)	kg	5.528
		lb	12.183
3	Longitud total máxima	mm	9.709
		pulg	382,3
4	Alcance con horquillas a nivel del suelo	mm	1.652
		pulg	65,0
5	*Distancia desde el suelo a la parte inferior de los dientes a la mínima altura y con la horquilla horizontal	mm	-189
		pulg	-7,4
6	Alcance con los brazos y las horquillas horizontales	mm	2.068
		pulg	82,2
7	Alcance de la horquilla a altura máxima	mm	978
		pulg	38,5
8	Distancia desde el suelo hasta la parte superior del diente con los brazos horizontales y la horquilla horizontal	mm	1.743
		pulg	68,6
9	Distancia desde el suelo hasta la parte superior del diente a altura máxima y horquilla horizontal	mm	4.167
		pulg	164,0
10	Altura total de la horquilla a altura máxima de levantamiento (parte superior del portahorquillas al suelo)	mm	4.942
		pulg	194,6
11	Espacio libre a altura máxima de levantamiento y descarga máxima	mm	2.609
		pulg	102,7
12	Ángulo de descarga máximo desde la posición horizontal	grados	45
13	Ancho total del portahorquillas	mm	2.217
		pulg	87,3
14	Altura total del portahorquillas	mm	840
		pulg	33,1
15	Ancho del diente exterior (distancia máxima)	mm	2.070
		pulg	81,5
16	Ancho del diente exterior (distancia mínima)	mm	470
		pulg	18,5
	Ancho del diente (un solo diente)	mm	150,0
		pulg	5,9
	Grosor del diente	mm	65,0
		pulg	2,6
	Capacidad de los dientes	kg	5.246
		lb	11.562
	Peso en orden de trabajo	kg	18.872
		lb	41.594

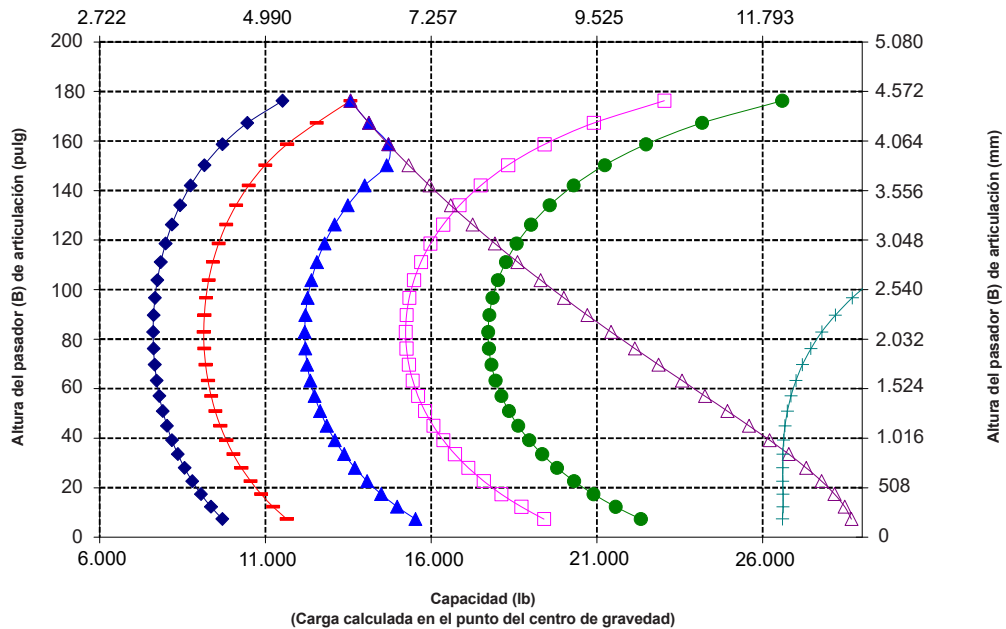
\*Los valores negativos están por debajo de la pendiente

**950 STD** Portahorquillas de 87" Dientes de 72"  
**Horquilla para palés - FUSION** 530-1861 530-1869

\*Construcción 14A  
 \*Varillaje de barra en Z  
 \*Configuración de levantamiento alto



Capacidad (kg)  
 (Carga calculada en el punto del centro de gravedad)



**NOTA:** La carga límite de equilibrio estático y el peso en orden de trabajo se basan en la siguiente configuración del cargador: neumáticos Bridgestone VJTL3, aire acondicionado, control de amortiguación, protector del tren de fuerza, depósitos de fluidos llenos, tanque de combustible, refrigerante, lubricantes y operador.

Las especificaciones y clasificaciones corresponden a las siguientes normas: SAE\* J1197, ISO 14397-1, CEN\*\* EN 474-3.

La carga nominal de operación para un cargador equipado con horquilla de paletas se determina mediante: SAE J1197: un 50 % de carga límite de equilibrio estático a giro pleno o límite hidráulico. CEN EN 474-3: un 60 % de carga límite de equilibrio estático a giro pleno en terreno irregular o límite hidráulico. CEN EN 474-3: un 80 % de carga límite de equilibrio estático a giro pleno en terreno firme y nivelado o límite hidráulico.

\*SAE: Sociedad de Ingenieros de Automoción  
 \*\*CEN: Comité Europeo de Normalización



**ADVERTENCIA:** No sobrepase la capacidad de carga de los dientes. La capacidad de un diente individual está estampada en el costado de cada uno.

# Especificaciones del Cargador de Ruedas 950

## Especificaciones de la horquilla

### Especificaciones de la horquilla

1	Longitud de diente	mm pulg	1.219 48,0
2	Centro de carga	mm pulg	610 24,0
	Carga límite de equilibrio estático: recta (horquillas horizontales)	kg lb	8.559 18.865
	Carga límite de equilibrio estático articulado (horquillas horizontales)	kg lb	7.332 16.159
	Carga nominal (SAE J1197: 50 % de FTSTL)	kg lb	3.666 8.080
	Carga nominal (CEN EN 474-3 en terreno irregular: 60 % de FTSTL)	kg lb	4.399 9.695
	Carga nominal (CEN EN 474-3 en terreno firme y nivelado: 80 % de FTSTL)	kg lb	5.865 12.927
3	Longitud total máxima	mm pulg	9.059 356,6
4	Alcance con horquillas a nivel del suelo	mm pulg	1.613 63,5
5	*Distancia desde el suelo a la parte inferior de los dientes a la mínima altura y con la horquilla horizontal	mm pulg	-109 -4,3
6	Alcance con los brazos y las horquillas horizontales	mm pulg	2.081 81,9
7	Alcance de la horquilla a altura máxima	mm pulg	971 38,2
8	Distancia desde el suelo hasta la parte superior del diente con los brazos horizontales y la horquilla horizontal	mm pulg	1.847 72,7
9	Distancia desde el suelo hasta la parte superior del diente a altura máxima y horquilla horizontal	mm pulg	4.271 168,2
10	Altura total de la horquilla a altura máxima de levantamiento (parte superior del portahorquillas al suelo)	mm pulg	5.311 209,1
11	Espacio libre a altura máxima de levantamiento y descarga máxima	mm pulg	3.006 118,3
12	Ángulo de descarga máximo desde la posición horizontal	grados	51
13	Ancho total del portahorquillas	mm pulg	2.528 99,5
14	Altura total del portahorquillas	mm pulg	1.130 44,5
15	Ancho del diente exterior (distancia máxima)	mm pulg	2.178 85,7
16	Ancho del diente exterior (distancia mínima)	mm pulg	576 22,7
	Ancho del diente (un solo diente)	mm pulg	180,0 7,1
	Grosor del diente	mm pulg	90,0 3,5
	Capacidad de los dientes	kg lb	22.200 48.929
	Peso en orden de trabajo	kg lb	19.134 42.172

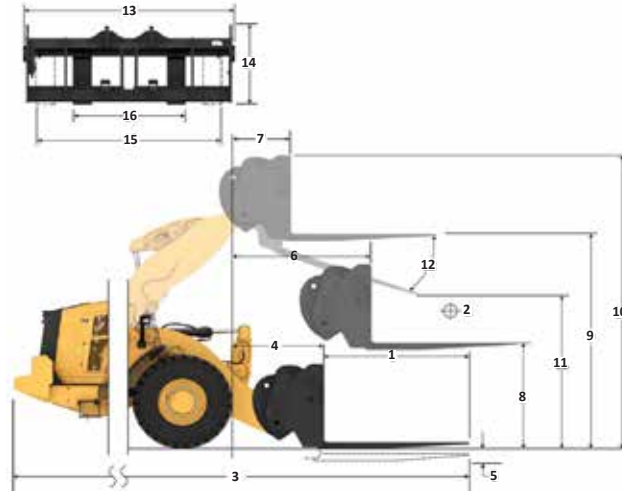
\*Los valores negativos están por debajo de la pendiente

### 950 STD

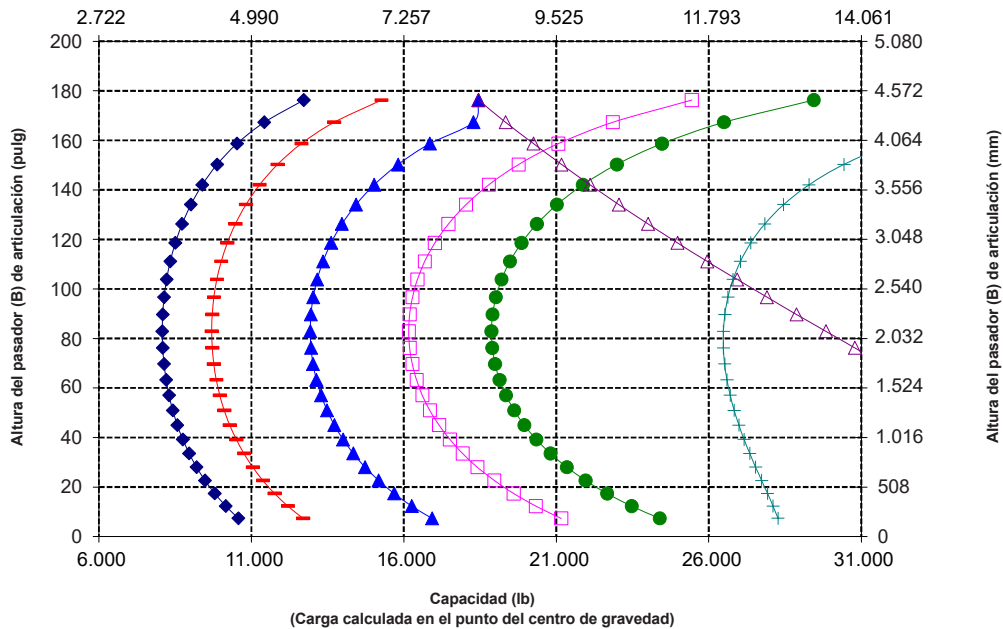
Portahorquillas de 96" Dientes de 48"

Horquilla para construcción, FUSION 520-7957 520-7985

\*Construcción 14A  
\*Varillaje de barra en Z  
\*Configuración de levantamiento alto



Capacidad (kg)  
(Carga calculada en el punto del centro de gravedad)



**NOTA:** La carga límite de equilibrio estático y el peso en orden de trabajo se basan en la siguiente configuración del cargador: neumáticos Bridgestone VJTL3, aire acondicionado, control de amortiguación, protector del tren de fuerza, depósitos de fluidos llenos, tanque de combustible, refrigerante, lubricantes y operador.

Las especificaciones y clasificaciones corresponden a las siguientes normas: SAE\* J1197, ISO 14397-1, CEN\*\* EN 474-3.

La carga nominal de operación para un cargador equipado con horquilla de paletas se determina mediante: SAE J1197: un 50 % de carga límite de equilibrio estático a giro pleno o límite hidráulico. CEN EN 474-3: un 60 % de carga límite de equilibrio estático a giro pleno en terreno irregular o límite hidráulico. CEN EN 474-3: un 80 % de carga límite de equilibrio estático a giro pleno en terreno firme y nivelado o límite hidráulico.

\*SAE: Sociedad de Ingenieros de Automoción  
\*\*CEN: Comité Europeo de Normalización



**ADVERTENCIA:** No sobrepase la capacidad de carga de los dientes. La capacidad de un diente individual está estampada en el costado de cada uno.

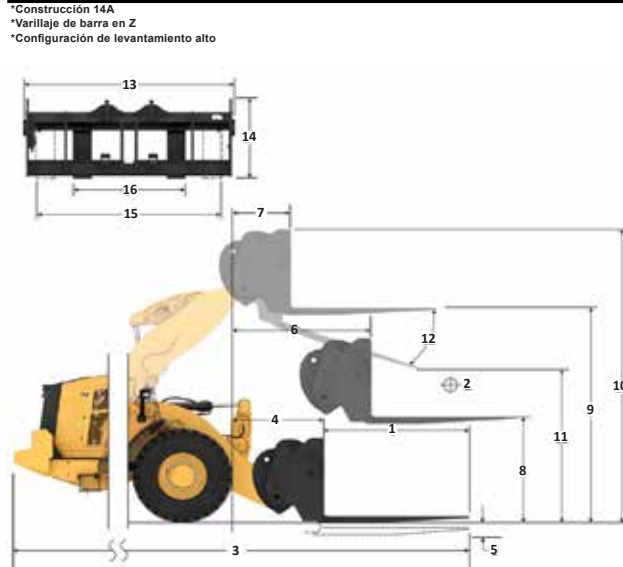
## Especificaciones de la horquilla

### Especificaciones de la horquilla

		mm	
1	Longitud de diente	mm	1.524
		pulg	60,0
2	Centro de carga	mm	762
		pulg	30,0
	Carga límite de equilibrio estático: recta (horquillas horizontales)	kg	8.137
		lb	17.935
	Carga límite de equilibrio estático articulado (horquillas horizontales)	kg	6.960
		lb	15.340
	Carga nominal (SAE J1197: 50 % de FTSTL)	kg	3.480
		lb	7.670
	Carga nominal (CEN EN 474-3 en terreno irregular: 60 % de FTSTL)	kg	4.176
		lb	9.204
	Carga nominal (CEN EN 474-3 en terreno firme y nivelado: 80 % de FTSTL)	kg	5.568
		lb	12.272
3	Longitud total máxima	mm	9.364
		pulg	368,7
4	Alcance con horquillas a nivel del suelo	mm	1.613
		pulg	63,5
5	*Distancia desde el suelo a la parte inferior de los dientes a la mínima altura y con la horquilla horizontal	mm	-109
		pulg	-4,3
6	Alcance con los brazos y las horquillas horizontales	mm	2.081
		pulg	81,9
7	Alcance de la horquilla a altura máxima	mm	971
		pulg	38,2
8	Distancia desde el suelo hasta la parte superior del diente con los brazos horizontales y la horquilla horizontal	mm	1.847
		pulg	72,7
9	Distancia desde el suelo hasta la parte superior del diente a altura máxima y horquilla horizontal	mm	4.271
		pulg	168,2
10	Altura total de la horquilla a altura máxima de levantamiento (parte superior del portahorquillas al suelo)	mm	5.311
		pulg	209,1
11	Espacio libre a altura máxima de levantamiento y descarga máxima	mm	2.768
		pulg	109,0
12	Ángulo de descarga máximo desde la posición horizontal	grados	51
13	Ancho total del portahorquillas	mm	2.528
		pulg	99,5
14	Altura total del portahorquillas	mm	1.130
		pulg	44,5
15	Ancho del diente exterior (distancia máxima)	mm	2.178
		pulg	85,7
16	Ancho del diente exterior (distancia mínima)	mm	576
		pulg	22,7
	Ancho del diente (un solo diente)	mm	180,0
		pulg	7,1
	Grosor del diente	mm	90,0
		pulg	3,5
	Capacidad de los dientes	kg	17.800
		lb	39.231
	Peso en orden de trabajo	kg	19.200
		lb	42.317

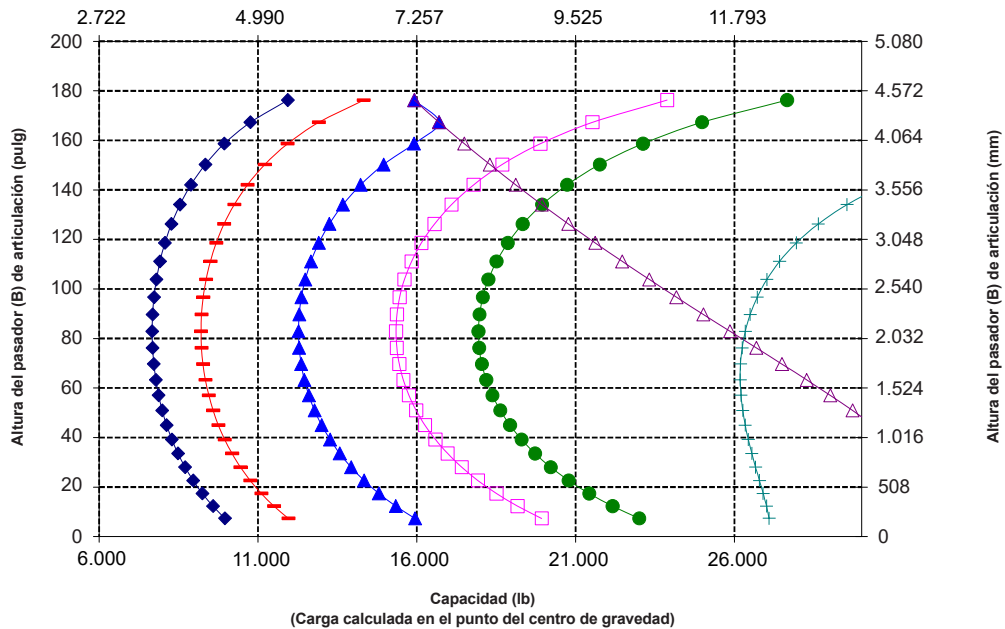
\*Los valores negativos están por debajo de la pendiente

**950 HL** Portahorquillas de 87" Dientes de 60"  
**Horquilla para construcción, FUSION** 520-7957 520-7980



\*Construcción 14A  
 \*Varillaje de barra en Z  
 \*Configuración de levantamiento alto

Capacidad (kg)  
 (Carga calculada en el punto del centro de gravedad)



**NOTA:** La carga límite de equilibrio estático y el peso en orden de trabajo se basan en la siguiente configuración del cargador: neumáticos Bridgestone VJTL3, aire acondicionado, control de amortiguación, protector del tren de fuerza, depósitos de fluidos llenos, tanque de combustible, refrigerante, lubricantes y operador.

Las especificaciones y clasificaciones corresponden a las siguientes normas: SAE\* J1197, ISO 14397-1, CEN\*\* EN 474-3.

La carga nominal de operación para un cargador equipado con horquilla de paletas se determina mediante: SAE J1197: un 50 % de carga límite de equilibrio estático a giro pleno o límite hidráulico. CEN EN 474-3: un 60 % de carga límite de equilibrio estático a giro pleno en terreno irregular o límite hidráulico. CEN EN 474-3: un 80 % de carga límite de equilibrio estático a giro pleno en terreno firme y nivelado o límite hidráulico.

\*SAE: Sociedad de Ingenieros de Automoción  
 \*\*CEN: Comité Europeo de Normalización



**ADVERTENCIA:** No sobrepase la capacidad de carga de los dientes. La capacidad de un diente individual está estampada en el costado de cada uno.

# Especificaciones del Cargador de Ruedas 950

## Especificaciones de la horquilla

### Especificaciones de la horquilla

1	Longitud de diente	mm	1.829
		pulg	72,0
2	Centro de carga	mm	915
		pulg	36,0
	Carga límite de equilibrio estático: recta (horquillas horizontales)	kg	7.748
		lb	17.076
	Carga límite de equilibrio estático articulado (horquillas horizontales)	kg	6.618
		lb	14.585
	Carga nominal (SAE J1197: 50 % de FTSTL)	kg	3.309
		lb	7.293
	Carga nominal (CEN EN 474-3 en terreno irregular: 60 % de FTSTL)	kg	3.971
		lb	8.751
	Carga nominal (CEN EN 474-3 en terreno firme y nivelado: 80 % de FTSTL)	kg	5.294
		lb	11.668
3	Longitud total máxima	mm	9.669
		pulg	380,7
4	Alcance con horquillas a nivel del suelo	mm	1.613
		pulg	63,5
5	*Distancia desde el suelo a la parte inferior de los dientes a la mínima altura y con la horquilla horizontal	mm	-109
		pulg	-4,3
6	Alcance con los brazos y las horquillas horizontales	mm	2.081
		pulg	81,9
7	Alcance de la horquilla a altura máxima	mm	971
		pulg	38,2
8	Distancia desde el suelo hasta la parte superior del diente con los brazos horizontales y la horquilla horizontal	mm	1.847
		pulg	72,7
9	Distancia desde el suelo hasta la parte superior del diente a altura máxima y horquilla horizontal	mm	4.271
		pulg	168,2
10	Altura total de la horquilla a altura máxima de levantamiento (parte superior del portahorquillas al suelo)	mm	5.311
		pulg	209,1
11	Espacio libre a altura máxima de levantamiento y descarga máxima	mm	2.530
		pulg	99,6
12	Ángulo de descarga máximo desde la posición horizontal	grados	51
13	Ancho total del portahorquillas	mm	2.528
		pulg	99,5
14	Altura total del portahorquillas	mm	1.130
		pulg	44,5
15	Ancho del diente exterior (distancia máxima)	mm	2.178
		pulg	85,7
16	Ancho del diente exterior (distancia mínima)	mm	576
		pulg	22,7
	Ancho del diente (un solo diente)	mm	180,0
		pulg	7,1
	Grosor del diente	mm	90,0
		pulg	3,5
	Capacidad de los dientes	kg	14.800
		lb	32.619
	Peso en orden de trabajo	kg	19.261
		lb	42.452

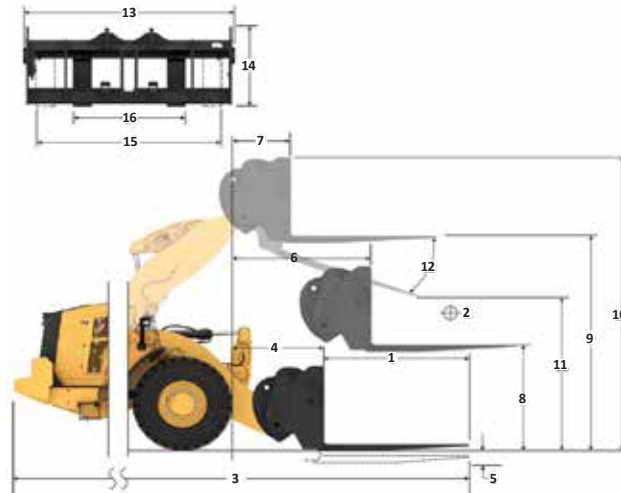
\*Los valores negativos están por debajo de la pendiente

### 950 HL

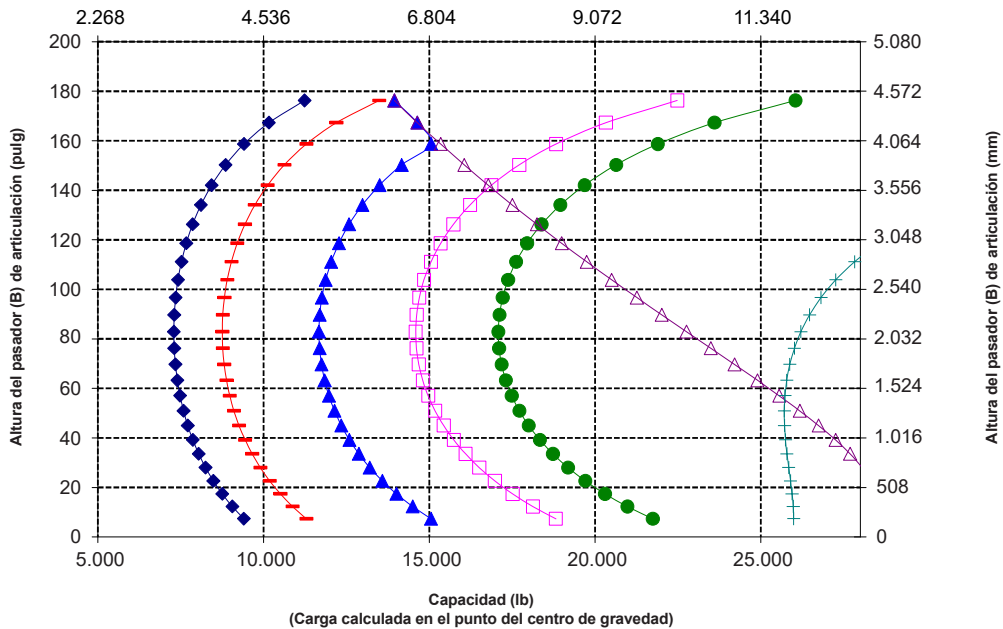
Portahorquillas de 96" Dientes de 72"

Horquilla para construcción, FUSION 520-7957 520-7979

\*Construcción 14A  
\*Varillaje de barra en Z  
\*Configuración de levantamiento alto



Capacidad (kg)  
(Carga calculada en el punto del centro de gravedad)



**NOTA:** La carga límite de equilibrio estático y el peso en orden de trabajo se basan en la siguiente configuración del cargador: neumáticos Bridgestone VJT L3, aire acondicionado, control de amortiguación, protector del tren de fuerza, depósitos de fluidos llenos, tanque de combustible, refrigerante, lubricantes y operador.

Las especificaciones y clasificaciones corresponden a las siguientes normas: SAE\* J1197, ISO 14397-1, CEN\*\* EN 474-3.

La carga nominal de operación para un cargador equipado con horquilla de paletas se determina mediante: SAE J1197: un 50 % de carga límite de equilibrio estático a giro pleno o límite hidráulico. CEN EN 474-3: un 60 % de carga límite de equilibrio estático a giro pleno en terreno irregular o límite hidráulico. CEN EN 474-3: un 80 % de carga límite de equilibrio estático a giro pleno en terreno firme y nivelado o límite hidráulico.

\*SAE: Sociedad de Ingenieros de Automoción  
\*\*CEN: Comité Europeo de Normalización



**ADVERTENCIA:** No sobrepase la capacidad de carga de los dientes. La capacidad de un diente individual está estampada en el costado de cada uno.



## Especificaciones de la horquilla

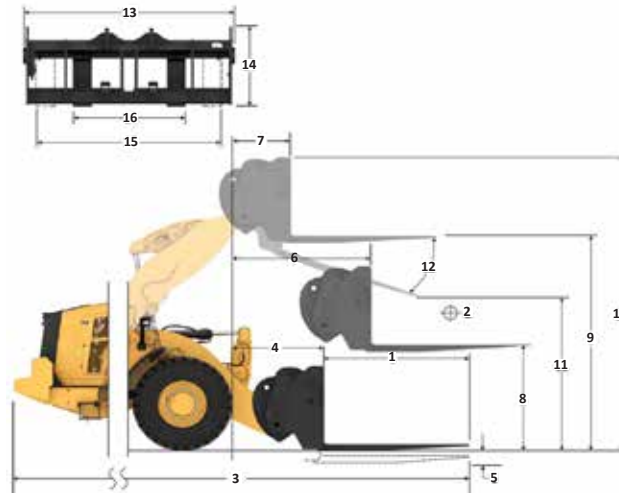
### Especificaciones de la horquilla

		mm	2.134
1 Longitud de diente		pulg	84,0
2 Centro de carga		mm	1.067
		pulg	42,0
Carga límite de equilibrio estático: recta (horquillas horizontales)		kg	7.382
		lb	16.270
Carga límite de equilibrio estático articulado (horquillas horizontales)		kg	6.295
		lb	13.874
Carga nominal (SAE J1197: 50 % de FTSTL)		kg	3.147
		lb	6.937
Carga nominal (CEN EN 474-3 en terreno irregular: 60 % de FTSTL)		kg	3.777
		lb	8.324
Carga nominal (CEN EN 474-3 en terreno firme y nivelado: 80 % de FTSTL)		kg	5.036
		lb	11.099
3 Longitud total máxima		mm	9.974
		pulg	392,7
4 Alcance con horquillas a nivel del suelo		mm	1.613
		pulg	63,5
5 *Distancia desde el suelo a la parte inferior de los dientes a la mínima altura y con la horquilla horizontal		mm	-109
		pulg	-4,3
6 Alcance con los brazos y las horquillas horizontales		mm	2.081
		pulg	81,9
7 Alcance de la horquilla a altura máxima		mm	971
		pulg	38,2
8 Distancia desde el suelo hasta la parte superior del diente con los brazos horizontales y la horquilla horizontal		mm	1.847
		pulg	72,7
9 Distancia desde el suelo hasta la parte superior del diente a altura máxima y horquilla horizontal		mm	4.271
		pulg	168,2
10 Altura total de la horquilla a altura máxima de levantamiento (parte superior del portahorquillas al suelo)		mm	5.311
		pulg	209,1
11 Espacio libre a altura máxima de levantamiento y descarga máxima		mm	2.291
		pulg	90,2
12 Ángulo de descarga máximo desde la posición horizontal		grados	51
13 Ancho total del portahorquillas		mm	2.528
		pulg	99,5
14 Altura total del portahorquillas		mm	1.130
		pulg	44,5
15 Ancho del diente exterior (distancia máxima)		mm	2.178
		pulg	85,7
16 Ancho del diente exterior (distancia mínima)		mm	576
		pulg	22,7
Ancho del diente (un solo diente)		mm	180,0
		pulg	7,1
Grosor del diente		mm	90,0
		pulg	3,5
Capacidad de los dientes		kg	12.700
		lb	27.991
Peso en orden de trabajo		kg	19.324
		lb	42.590

\*Los valores negativos están por debajo de la pendiente

**950 HL** Portahorquillas de 87" Dientes de 60"  
**Horquilla para construcción, FUSION 520-7957 520-7980**

\*Construcción 14A  
 \*Varillaje de barra en Z  
 \*Configuración de levantamiento alto

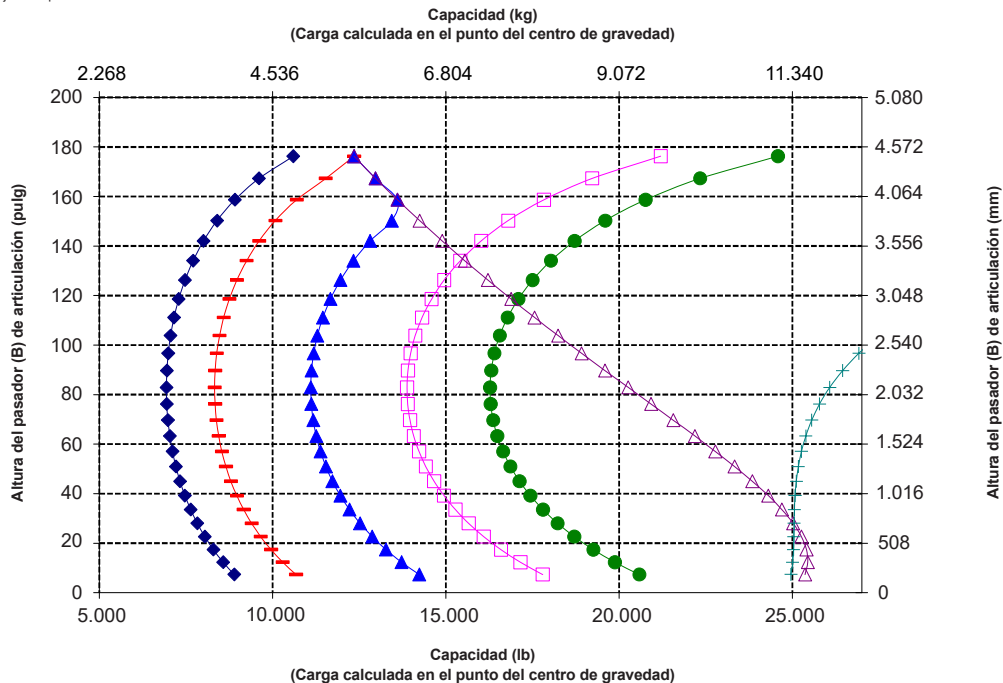


**NOTA:** La carga límite de equilibrio estático y el peso en orden de trabajo se basan en la siguiente configuración del cargador: neumáticos Bridgestone VJTL3, aire acondicionado, control de amortiguación, protector del tren de fuerza, depósitos de fluidos llenos, tanque de combustible, refrigerante, lubricantes y operador.

Las especificaciones y clasificaciones corresponden a las siguientes normas: SAE\* J1197, ISO 14397-1, CEN\*\* EN 474-3.

La carga nominal de operación para un cargador equipado con horquilla de paletas se determina mediante: SAE J1197: un 50 % de carga límite de equilibrio estático a giro pleno o límite hidráulico. CEN EN 474-3: un 60 % de carga límite de equilibrio estático a giro pleno en terreno irregular o límite hidráulico. CEN EN 474-3: un 80 % de carga límite de equilibrio estático a giro pleno en terreno firme y nivelado o límite hidráulico.

\*SAE: Sociedad de Ingenieros de Automoción  
 \*\*CEN: Comité Europeo de Normalización



**ADVERTENCIA:** No sobrepase la capacidad de carga de los dientes. La capacidad de un diente individual está estampada en el costado de cada uno.

# Especificaciones del Cargador de Ruedas 950

## Especificaciones de la horquilla

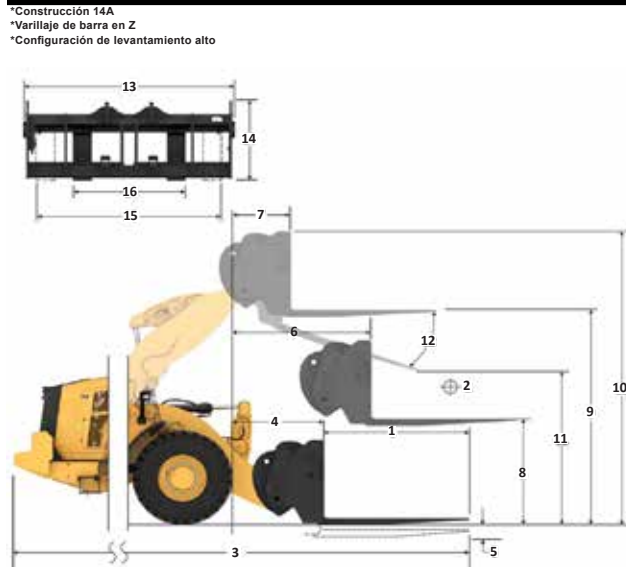
### Especificaciones de la horquilla

1	Longitud de diente	mm	2.438
		pulg	96,0
2	Centro de carga	mm	1.219
		pulg	48,0
	Carga límite de equilibrio estático: recta (horquillas horizontales)	kg	7.041
		lb	15.518
	Carga límite de equilibrio estático articulado (horquillas horizontales)	kg	5.994
		lb	13.210
	Carga nominal (SAE J1197: 50 % de FTSTL)	kg	2.997
		lb	6.605
	Carga nominal (CEN EN 474-3 en terreno irregular: 60 % de FTSTL)	kg	3.596
		lb	7.926
	Carga nominal (CEN EN 474-3 en terreno firme y nivelado: 80 % de FTSTL)	kg	4.795
		lb	10.588
3	Longitud total máxima	mm	10.278
		pulg	404,6
4	Alcance con horquillas a nivel del suelo	mm	1.613
		pulg	63,5
5	*Distancia desde el suelo a la parte inferior de los dientes a la mínima altura y con la horquilla horizontal	mm	-109
		pulg	-4,3
6	Alcance con los brazos y las horquillas horizontales	mm	2.081
		pulg	81,9
7	Alcance de la horquilla a altura máxima	mm	971
		pulg	38,2
8	Distancia desde el suelo hasta la parte superior del diente con los brazos horizontales y la horquilla horizontal	mm	1.847
		pulg	72,7
9	Distancia desde el suelo hasta la parte superior del diente a altura máxima y horquilla horizontal	mm	4.271
		pulg	168,2
10	Altura total de la horquilla a altura máxima de levantamiento (parte superior del portahorquillas al suelo)	mm	5.311
		pulg	209,1
11	Espacio libre a altura máxima de levantamiento y descarga máxima	mm	2.054
		pulg	80,9
12	Ángulo de descarga máximo desde la posición horizontal	grados	51
13	Ancho total del portahorquillas	mm	2.528
		pulg	99,5
14	Altura total del portahorquillas	mm	1.130
		pulg	44,5
15	Ancho del diente exterior (distancia máxima)	mm	2.178
		pulg	85,7
16	Ancho del diente exterior (distancia mínima)	mm	576
		pulg	22,7
	Ancho del diente (un solo diente)	mm	180,0
		pulg	7,1
	Grosor del diente	mm	90,0
		pulg	3,5
	Capacidad de los dientes	Kg	11.300
		lb	24.905
	Peso en orden de trabajo	Kg	19.386
		lb	42.727

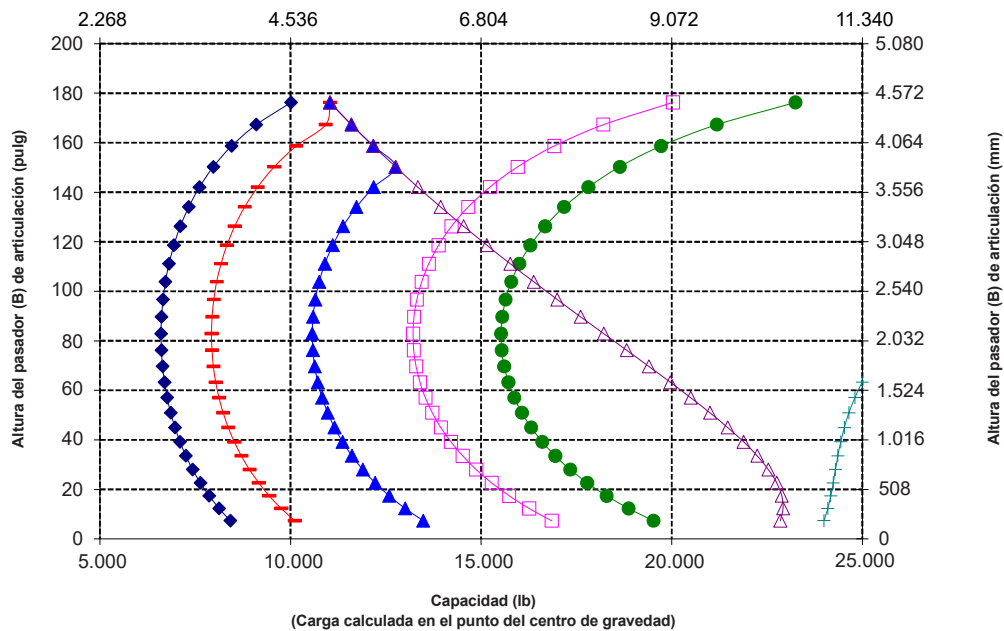
\*Los valores negativos están por debajo de la pendiente

### 950 HL

Portahorquillas de 96" de 96"  
Horquilla para construcción, FUSION 520-7957 Dientes de 96" de 96" 520-7981



Capacidad (kg)  
(Carga calculada en el punto del centro de gravedad)



**NOTA:** La carga límite de equilibrio estático y el peso en orden de trabajo se basan en la siguiente configuración del cargador: neumáticos Bridgestone VJT L3, aire acondicionado, control de amortiguación, protector del tren de fuerza, depósitos de fluidos llenos, tanque de combustible, refrigerante, lubricantes y operador.

Las especificaciones y clasificaciones corresponden a las siguientes normas: SAE\* J1197, ISO 14397-1, CEN\*\* EN 474-3.

La carga nominal de operación para un cargador equipado con horquilla de paletas se determina mediante: SAE J1197: un 50 % de carga límite de equilibrio estático a giro pleno o límite hidráulico. CEN EN 474-3: un 60 % de carga límite de equilibrio estático a giro pleno en terreno irregular o límite hidráulico. CEN EN 474-3: un 80 % de carga límite de equilibrio estático a giro pleno en terreno firme y nivelado o límite hidráulico.

\*SAE: Sociedad de Ingenieros de Automoción  
\*\*CEN: Comité Europeo de Normalización



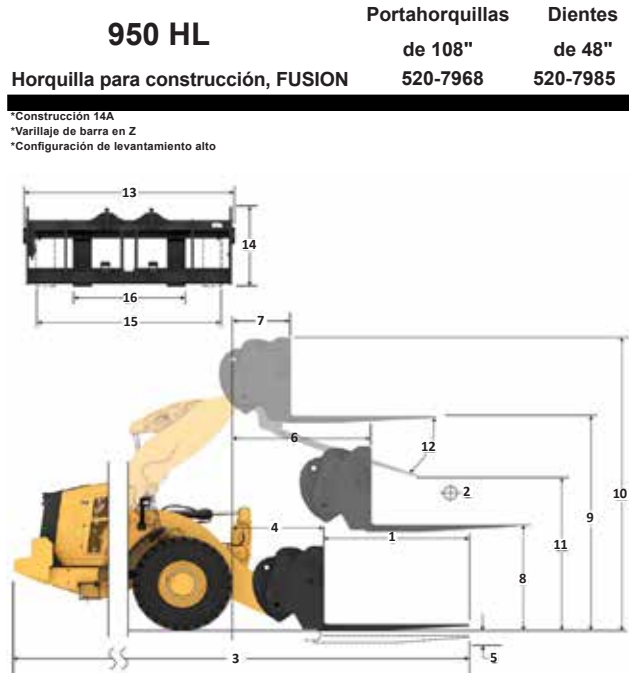
**ADVERTENCIA:** No sobrepase la capacidad de carga de los dientes. La capacidad de un diente individual está estampada en el costado de cada uno.

## Especificaciones de la horquilla

### Especificaciones de la horquilla

1	Longitud de diente	mm	1.219
		pulg	48,0
2	Centro de carga	mm	610
		pulg	24,0
	Carga límite de equilibrio estático: recta (horquillas horizontales)	kg	8.518
		lb	18.773
	Carga límite de equilibrio estático articulado (horquillas horizontales)	kg	7.290
		lb	16.067
	Carga nominal (SAE J1197: 50 % de FTSTL)	kg	3.645
		lb	8.034
	Carga nominal (CEN EN 474-3 en terreno irregular: 60 % de FTSTL)	kg	4.374
		lb	9.640
	Carga nominal (CEN EN 474-3 en terreno firme y nivelado: 80 % de FTSTL)	kg	5.832
		lb	12.854
3	Longitud total máxima	mm	9.059
		pulg	356,6
4	Alcance con horquillas a nivel del suelo	mm	1.613
		pulg	63,5
5	*Distancia desde el suelo a la parte inferior de los dientes a la mínima altura y con la horquilla horizontal	mm	-109
		pulg	-4,3
6	Alcance con los brazos y las horquillas horizontales	mm	2.081
		pulg	81,9
7	Alcance de la horquilla a altura máxima	mm	971
		pulg	38,2
8	Distancia desde el suelo hasta la parte superior del diente con los brazos horizontales y la horquilla horizontal	mm	1.847
		pulg	72,7
9	Distancia desde el suelo hasta la parte superior del diente a altura máxima y horquilla horizontal	mm	4.271
		pulg	168,2
10	Altura total de la horquilla a altura máxima de levantamiento (parte superior del portahorquillas al suelo)	mm	5.311
		pulg	209,1
11	Espacio libre a altura máxima de levantamiento y descarga máxima	mm	3.006
		pulg	118,3
12	Ángulo de descarga máximo desde la posición horizontal	grados	51
13	Ancho total del portahorquillas	mm	2.833
		pulg	111,5
14	Altura total del portahorquillas	mm	1.130
		pulg	44,5
15	Ancho del diente exterior (distancia máxima)	mm	2.493
		pulg	98,1
16	Ancho del diente exterior (distancia mínima)	mm	590
		pulg	23,2
	Ancho del diente (un solo diente)	mm	180,0
		pulg	7,1
	Grosor del diente	mm	90,0
		pulg	3,5
	Capacidad de los dientes	kg	22.200
		lb	48.929
	Peso en orden de trabajo	kg	19.187
		lb	42.288

\*Los valores negativos están por debajo de la pendiente

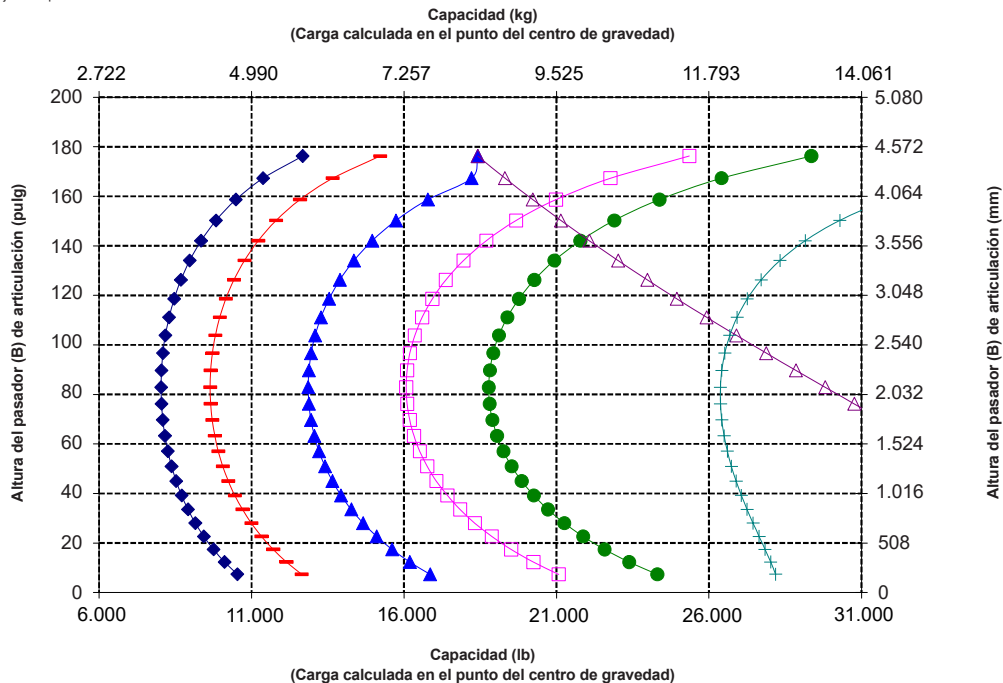


**NOTA:** La carga límite de equilibrio estático y el peso en orden de trabajo se basan en la siguiente configuración del cargador: neumáticos Bridgestone VJTL3, aire acondicionado, control de amortiguación, protector del tren de fuerza, depósitos de fluidos llenos, tanque de combustible, refrigerante, lubricantes y operador.

Las especificaciones y clasificaciones corresponden a las siguientes normas: SAE\* J1197, ISO 14397-1, CEN\*\* EN 474-3.

La carga nominal de operación para un cargador equipado con horquilla de paletas se determina mediante: SAE J1197: un 50 % de carga límite de equilibrio estático a giro pleno o límite hidráulico. CEN EN 474-3: un 60 % de carga límite de equilibrio estático a giro pleno en terreno irregular o límite hidráulico. CEN EN 474-3: un 80 % de carga límite de equilibrio estático a giro pleno en terreno firme y nivelado o límite hidráulico.

\*SAE: Sociedad de Ingenieros de Automoción  
\*\*CEN: Comité Europeo de Normalización



**ADVERTENCIA:** No sobrepase la capacidad de carga de los dientes. La capacidad de un diente individual está estampada en el costado de cada uno.

# Especificaciones del Cargador de Ruedas 950

## Especificaciones de la horquilla

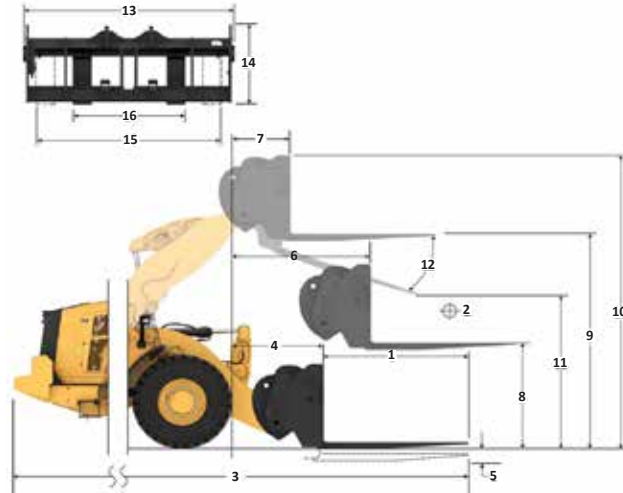
### Especificaciones de la horquilla

1	Longitud de diente	mm pulg	1.524 80,0
2	Centro de carga	mm pulg	762 30,0
	Carga límite de equilibrio estático: recta (horquillas horizontales)	kg lb	8.101 17.855
	Carga límite de equilibrio estático articulado (horquillas horizontales)	kg lb	6.924 15.260
	Carga nominal (SAE J1197: 50 % de FTSTL)	kg lb	3.462 7.630
	Carga nominal (CEN EN 474-3 en terreno irregular: 60 % de FTSTL)	kg lb	4.154 9.156
	Carga nominal (CEN EN 474-3 en terreno firme y nivelado: 80 % de FTSTL)	kg lb	5.539 12.208
3	Longitud total máxima	mm pulg	9.364 368,7
4	Alcance con horquillas a nivel del suelo	mm pulg	1.613 63,5
5	*Distancia desde el suelo a la parte inferior de los dientes a la mínima altura y con la horquilla horizontal	mm pulg	-109 -4,3
6	Alcance con los brazos y las horquillas horizontales	mm pulg	2.081 81,9
7	Alcance de la horquilla a altura máxima	mm pulg	971 38,2
8	Distancia desde el suelo hasta la parte superior del diente con los brazos horizontales y la horquilla horizontal	mm pulg	1.847 72,7
9	Distancia desde el suelo hasta la parte superior del diente a altura máxima y horquilla horizontal	mm pulg	4.271 168,2
10	Altura total de la horquilla a altura máxima de levantamiento (parte superior del portahorquillas al suelo)	mm pulg	5.311 209,1
11	Espacio libre a altura máxima de levantamiento y descarga máxima	mm pulg	2.768 109,0
12	Ángulo de descarga máximo desde la posición horizontal	grados	51
13	Ancho total del portahorquillas	mm pulg	2.833 111,5
14	Altura total del portahorquillas	mm pulg	1.130 44,5
15	Ancho del diente exterior (distancia máxima)	mm pulg	2.483 97,8
16	Ancho del diente exterior (distancia mínima)	mm pulg	590 23,2
	Ancho del diente (un solo diente)	mm pulg	180,0 7,1
	Grosor del diente	mm pulg	90,0 3,5
	Capacidad de los dientes	kg lb	17.800 39.231
	Peso en orden de trabajo	kg lb	19.249 42.425

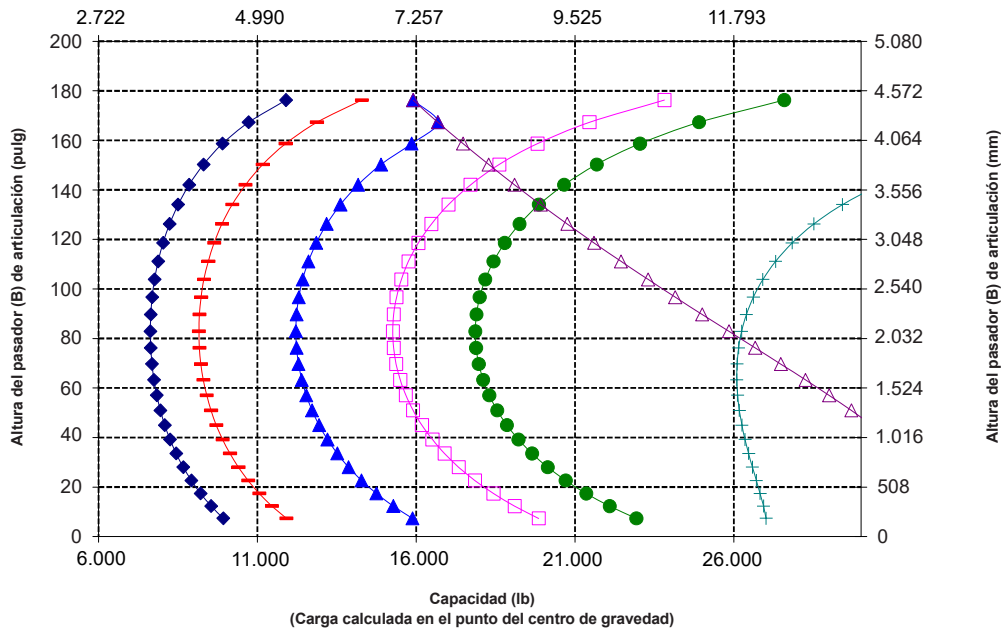
\*Los valores negativos están por debajo de la pendiente

**950 HL** Portahorquillas de 108" Dientes de 60"  
**Horquilla para construcción, FUSION** 520-7680 520-7980

\*Construcción 14A  
 \*Varillaje de barra en Z  
 \*Configuración de levantamiento alto



Capacidad (kg)  
 (Carga calculada en el punto del centro de gravedad)



**NOTA:** La carga límite de equilibrio estático y el peso en orden de trabajo se basan en la siguiente configuración del cargador: neumáticos Bridgestone VJTL3, aire acondicionado, control de amortiguación, protector del tren de fuerza, depósitos de fluidos llenos, tanque de combustible, refrigerante, lubricantes y operador.

Las especificaciones y clasificaciones corresponden a las siguientes normas: SAE\* J1197, ISO 14397-1, CEN\*\* EN 474-3.

La carga nominal de operación para un cargador equipado con horquilla de paletas se determina mediante: SAE J1197: un 50 % de carga límite de equilibrio estático a giro pleno o límite hidráulico. CEN EN 474-3: un 60 % de carga límite de equilibrio estático a giro pleno en terreno irregular o límite hidráulico. CEN EN 474-3: un 80 % de carga límite de equilibrio estático a giro pleno en terreno firme y nivelado o límite hidráulico.

\*SAE: Sociedad de Ingenieros de Automoción  
 \*\*CEN: Comité Europeo de Normalización



**ADVERTENCIA:** No sobrepase la capacidad de carga de los dientes. La capacidad de un diente individual está estampada en el costado de cada uno.

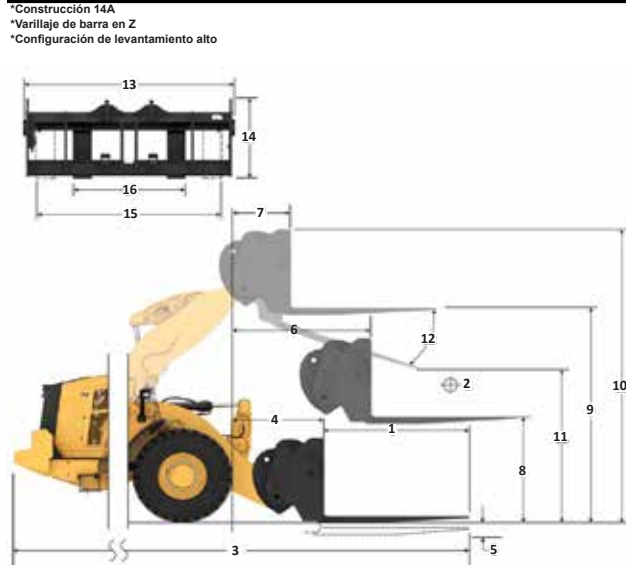
## Especificaciones de la horquilla

### Especificaciones de la horquilla

1	Longitud de diente	mm	1.829
		pulg	72,0
2	Centro de carga	mm	915
		pulg	36,0
	Carga límite de equilibrio estático: recta (horquillas horizontales)	kg	7.712
		lb	16.997
	Carga límite de equilibrio estático articulado (horquillas horizontales)	kg	6.582
		lb	14.506
	Carga nominal (SAE J1197: 50 % de FTSTL)	kg	3.291
		lb	7.253
	Carga nominal (CEN EN 474-3 en terreno irregular: 60 % de FTSTL)	kg	3.949
		lb	8.704
	Carga nominal (CEN EN 474-3 en terreno firme y nivelado: 80 % de FTSTL)	kg	5.265
		lb	11.605
3	Longitud total máxima	mm	9.669
		pulg	380,7
4	Alcance con horquillas a nivel del suelo	mm	1.613
		pulg	63,5
5	*Distancia desde el suelo a la parte inferior de los dientes a la mínima altura y con la horquilla horizontal	mm	-109
		pulg	-4,3
6	Alcance con los brazos y las horquillas horizontales	mm	2.081
		pulg	81,9
7	Alcance de la horquilla a altura máxima	mm	971
		pulg	38,2
8	Distancia desde el suelo hasta la parte superior del diente con los brazos horizontales y la horquilla horizontal	mm	1.847
		pulg	72,7
9	Distancia desde el suelo hasta la parte superior del diente a altura máxima y horquilla horizontal	mm	4.271
		pulg	168,2
10	Altura total de la horquilla a altura máxima de levantamiento (parte superior del portahorquillas al suelo)	mm	5.311
		pulg	209,1
11	Espacio libre a altura máxima de levantamiento y descarga máxima	mm	2.530
		pulg	99,6
12	Ángulo de descarga máximo desde la posición horizontal	grados	51
13	Ancho total del portahorquillas	mm	2.833
		pulg	111,5
14	Altura total del portahorquillas	mm	1.130
		pulg	44,5
15	Ancho del diente exterior (distancia máxima)	mm	2.483
		pulg	97,8
16	Ancho del diente exterior (distancia mínima)	mm	590
		pulg	23,2
	Ancho del diente (un solo diente)	mm	180,0
		pulg	7,1
	Grosor del diente	mm	90,0
		pulg	3,5
	Capacidad de los dientes	kg	14.800
		lb	32.619
	Peso en orden de trabajo	kg	19.311
		lb	42.562

\*Los valores negativos están por debajo de la pendiente

**950 HL** Portahorquillas de 108" Dientes de 72"  
**Horquilla para construcción, FUSION** 520-7968 520-7979

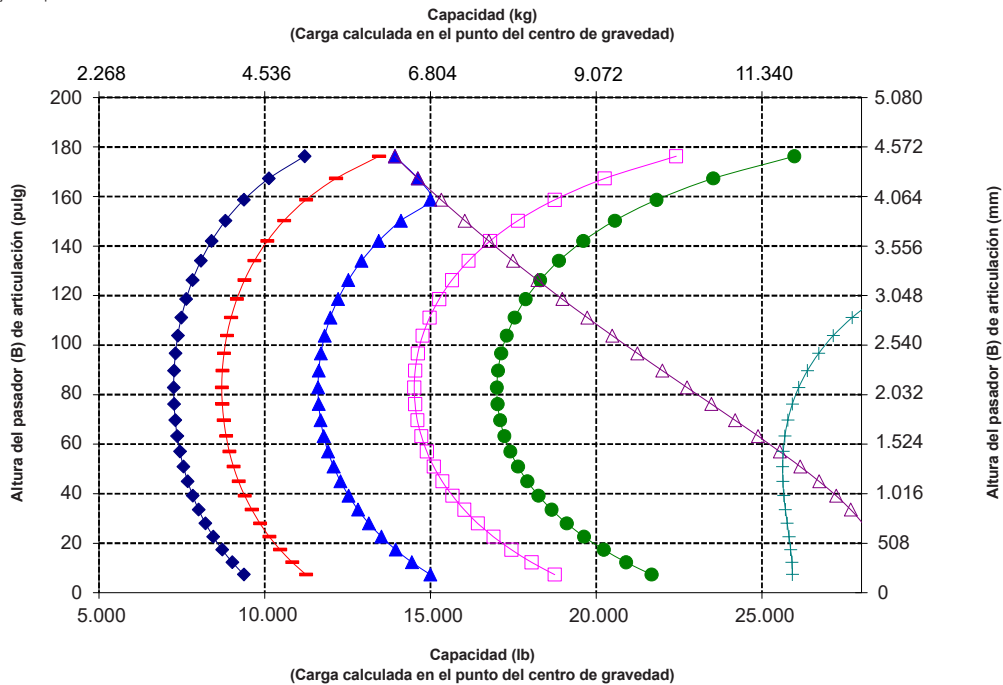


**NOTA:** La carga límite de equilibrio estático y el peso en orden de trabajo se basan en la siguiente configuración del cargador: neumáticos Bridgestone VJTL3, aire acondicionado, control de amortiguación, protector del tren de fuerza, depósitos de fluidos llenos, tanque de combustible, refrigerante, lubricantes y operador.

Las especificaciones y clasificaciones corresponden a las siguientes normas: SAE\* J1197, ISO 14397-1, CEN\*\* EN 474-3.

La carga nominal de operación para un cargador equipado con horquilla de paletas se determina mediante: SAE J1197: un 50 % de carga límite de equilibrio estático a giro pleno o límite hidráulico. CEN EN 474-3: un 60 % de carga límite de equilibrio estático a giro pleno en terreno irregular o límite hidráulico. CEN EN 474-3: un 80 % de carga límite de equilibrio estático a giro pleno en terreno firme y nivelado o límite hidráulico.

\*SAE: Sociedad de Ingenieros de Automoción  
 \*\*CEN: Comité Europeo de Normalización



**ADVERTENCIA:** No sobrepase la capacidad de carga de los dientes. La capacidad de un diente individual está estampada en el costado de cada uno.

# Especificaciones del Cargador de Ruedas 950

## Especificaciones de la horquilla

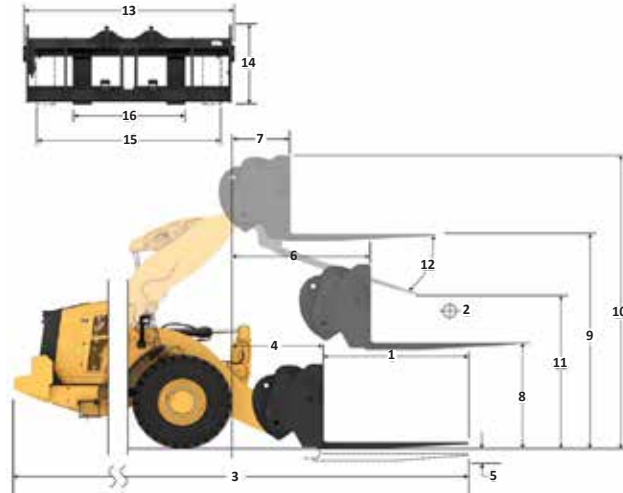
### Especificaciones de la horquilla

1	Longitud de diente	mm	2.134
		pulg	84,0
2	Centro de carga	mm	1.067
		pulg	42,0
	Carga límite de equilibrio estático: recta (horquillas horizontales)	kg	7.348
		lb	16.196
	Carga límite de equilibrio estático articulado (horquillas horizontales)	kg	6.261
		lb	13.800
	Carga nominal (SAE J1197: 50 % de FTSTL)	kg	3.131
		lb	6.900
	Carga nominal (CEN EN 474-3 en terreno irregular: 60 % de FTSTL)	kg	3.757
		lb	8.280
	Carga nominal (CEN EN 474-3 en terreno firme y nivelado: 80 % de FTSTL)	kg	5.009
		lb	11.040
3	Longitud total máxima	mm	9.974
		pulg	392,7
4	Alcance con horquillas a nivel del suelo	mm	1.613
		pulg	63,5
5	*Distancia desde el suelo a la parte inferior de los dientes a la mínima altura y con la horquilla horizontal	mm	-109
		pulg	-4,3
6	Alcance con los brazos y las horquillas horizontales	mm	2.081
		pulg	81,9
7	Alcance de la horquilla a altura máxima	mm	971
		pulg	38,2
8	Distancia desde el suelo hasta la parte superior del diente con los brazos horizontales y la horquilla horizontal	mm	1.847
		pulg	72,7
9	Distancia desde el suelo hasta la parte superior del diente a altura máxima y horquilla horizontal	mm	4.271
		pulg	168,2
10	Altura total de la horquilla a altura máxima de levantamiento (parte superior del portahorquillas al suelo)	mm	5.311
		pulg	209,1
11	Espacio libre a altura máxima de levantamiento y descarga máxima	mm	2.291
		pulg	90,2
12	Ángulo de descarga máximo desde la posición horizontal	grados	51
13	Ancho total del portahorquillas	mm	2.833
		pulg	111,5
14	Altura total del portahorquillas	mm	1.130
		pulg	44,5
15	Ancho del diente exterior (distancia máxima)	mm	2.483
		pulg	97,8
16	Ancho del diente exterior (distancia mínima)	mm	590
		pulg	23,2
	Ancho del diente (un solo diente)	mm	180,0
		pulg	7,1
	Grosor del diente	mm	90,0
		pulg	3,5
	Capacidad de los dientes	kg	12.700
		lb	27.991
	Peso en orden de trabajo	kg	19.373
		lb	42.698

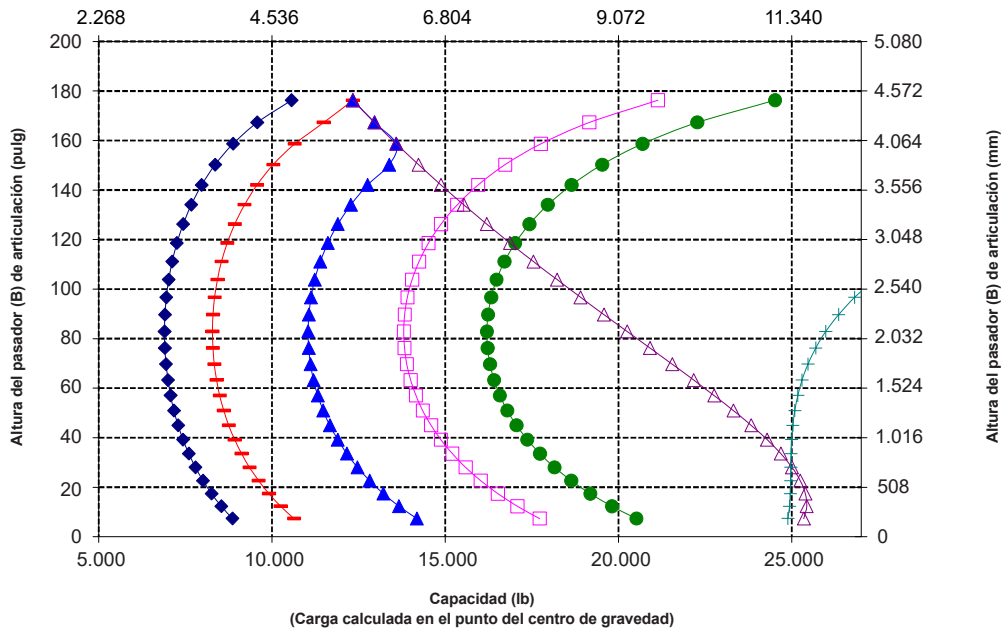
\*Los valores negativos están por debajo de la pendiente

**950 HL** Portahorquillas de 108" Dientes de 84"  
**Horquilla para construcción, FUSION** 520-7968 520-7986

\*Construcción 14A  
 \*Varillaje de barra en Z  
 \*Configuración de levantamiento alto



Capacidad (kg)  
 (Carga calculada en el punto del centro de gravedad)



**NOTA:** La carga límite de equilibrio estático y el peso en orden de trabajo se basan en la siguiente configuración del cargador: neumáticos Bridgestone VJTL3, aire acondicionado, control de amortiguación, protector del tren de fuerza, depósitos de fluidos llenos, tanque de combustible, refrigerante, lubricantes y operador.

Las especificaciones y clasificaciones corresponden a las siguientes normas: SAE\* J1197, ISO 14397-1, CEN\*\* EN 474-3.

La carga nominal de operación para un cargador equipado con horquilla de paletas se determina mediante: SAE J1197: un 50 % de carga límite de equilibrio estático a giro pleno o límite hidráulico. CEN EN 474-3: un 60 % de carga límite de equilibrio estático a giro pleno en terreno irregular o límite hidráulico. CEN EN 474-3: un 80 % de carga límite de equilibrio estático a giro pleno en terreno firme y nivelado o límite hidráulico.

\*SAE: Sociedad de Ingenieros de Automoción  
 \*\*CEN: Comité Europeo de Normalización



**ADVERTENCIA:** No sobrepase la capacidad de carga de los dientes. La capacidad de un diente individual está estampada en el costado de cada uno.

## Especificaciones de la horquilla

### Especificaciones de la horquilla

		mm	kg
1	Longitud de diente	2.438	
		96,0	
2	Centro de carga	1.219	
		48,0	
	Carga límite de equilibrio estático: recta (horquillas horizontales)	7.008	
		15.445	
	Carga límite de equilibrio estático articulado (horquillas horizontales)	5.960	
		13.137	
	Carga nominal (SAE J1197: 50 % de FTSTL)	2.980	
		6.568	
	Carga nominal (CEN EN 474-3 en terreno irregular: 60 % de FTSTL)	3.576	
		7.882	
	Carga nominal (CEN EN 474-3 en terreno firme y nivelado: 80 % de FTSTL)	4.768	
		10.509	
3	Longitud total máxima	10.278	
		404,6	
4	Alcance con horquillas a nivel del suelo	1.613	
		63,5	
5	*Distancia desde el suelo a la parte inferior de los dientes a la mínima altura y con la horquilla horizontal	-109	
		-4,3	
6	Alcance con los brazos y las horquillas horizontales	2.081	
		81,9	
7	Alcance de la horquilla a altura máxima	971	
		38,2	
8	Distancia desde el suelo hasta la parte superior del diente en los brazos horizontales y la horquilla horizontal	1.847	
		72,7	
9	Distancia desde el suelo hasta la parte superior del diente a altura máxima y horquilla horizontal	4.271	
		168,2	
10	Altura total de la horquilla a altura máxima de levantamiento (parte superior del portahorquillas al suelo)	5.311	
		209,1	
11	Espacio libre a altura máxima de levantamiento y descarga máxima	2.054	
		80,9	
12	Ángulo de descarga máximo desde la posición horizontal	grados	51
13	Ancho total del portahorquillas	2.833	
		111,5	
14	Altura total del portahorquillas	1.130	
		44,5	
15	Ancho del diente exterior (distancia máxima)	2.483	
		97,8	
16	Ancho del diente exterior (distancia mínima)	590	
		23,2	
	Ancho del diente (un solo diente)	180,0	
		7,1	
	Grosor del diente	90,0	
		3,5	
	Capacidad de los dientes	kg	11.300
		lb	24.905
	Peso en orden de trabajo	kg	19.436
		lb	42.837

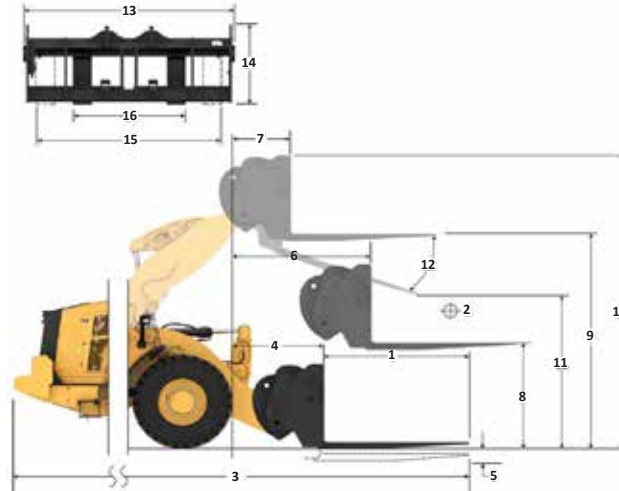
\*Los valores negativos están por debajo de la pendiente

**950 HL**  
**Horquilla para construcción, FUSION**

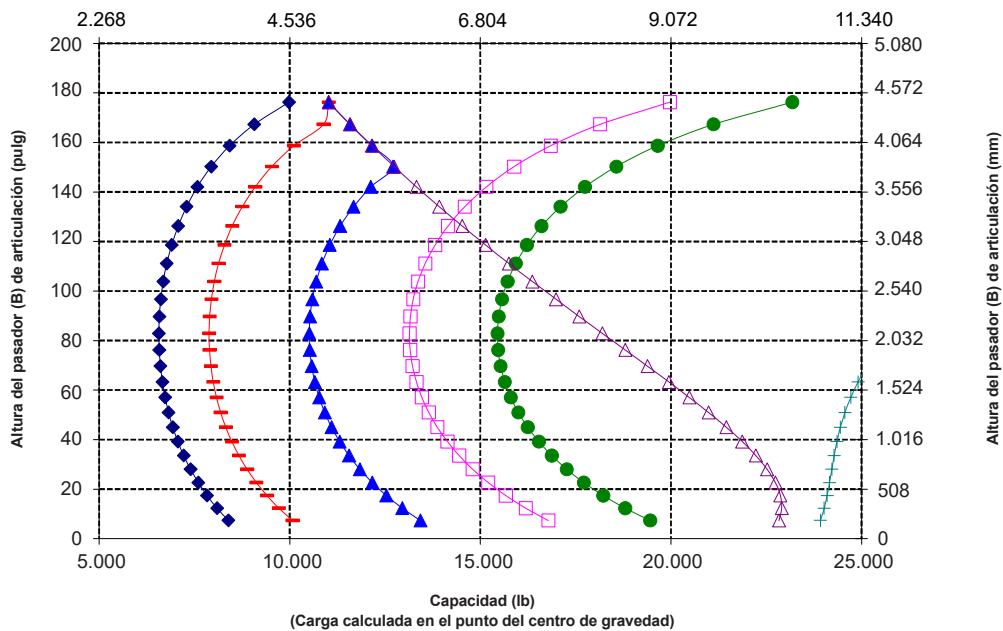
**Portahorquillas de 108"**  
**520-7968**

**Dientes de 96"**  
**520-7981**

\*Construcción 14A  
 \*Varillaje de barra en Z  
 \*Configuración de levantamiento alto



Capacidad (kg)  
 (Carga calculada en el punto del centro de gravedad)



**NOTA:** La carga límite de equilibrio estático y el peso en orden de trabajo se basan en la siguiente configuración del cargador: neumáticos Bridgestone VJT L3, aire acondicionado, control de amortiguación, protector del tren de fuerza, depósitos de fluidos llenos, tanque de combustible, refrigerante, lubricantes y operador.

Las especificaciones y clasificaciones corresponden a las siguientes normas: SAE\* J1197, ISO 14397-1, CEN\*\* EN 474-3.

La carga nominal de operación para un cargador equipado con horquilla de paletas se determina mediante: SAE J1197: un 50 % de carga límite de equilibrio estático a giro pleno o límite hidráulico. CEN EN 474-3: un 60 % de carga límite de equilibrio estático a giro pleno en terreno irregular o límite hidráulico. CEN EN 474-3: un 80 % de carga límite de equilibrio estático a giro pleno en terreno firme y nivelado o límite hidráulico.

\*SAE: Sociedad de Ingenieros de Automoción  
 \*\*CEN: Comité Europeo de Normalización



**ADVERTENCIA:** No sobrepase la capacidad de carga de los dientes. La capacidad de un diente individual está estampada en el costado de cada uno.

# Especificaciones del Cargador de Ruedas 950

## Especificaciones de manipulación de materiales

### 950 HL

Brazo de manipulación de materiales, FUSION

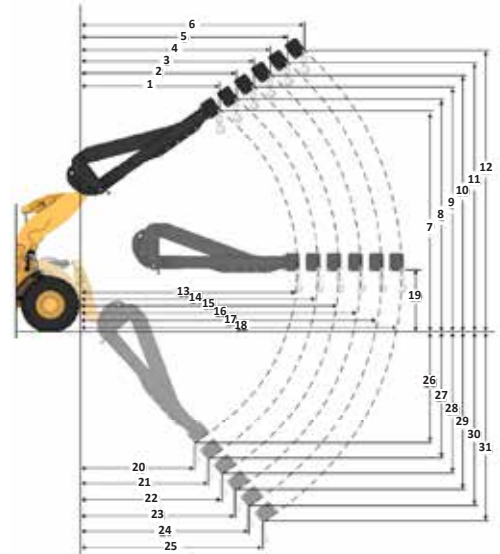
289-9885

6 posiciones

#### Especificaciones del brazo de manipulación de materiales

	Retraído	Extensión 1	Extensión 2	Extensión 3	Extensión 4	Extendido	
Levantamiento máximo: alcance del ojal del gancho (1, 2, 3, 4, 5, 6)	mm pie, pulg	1.888 6' 2"	1.991 6' 6"	2.095 6' 10"	2.198 7' 2"	2.302 7' 6"	2.406 7' 10"
Levantamiento máximo: altura del ojal del gancho (7, 8, 9, 10, 11, 12)	mm pie, pulg	7.492 24' 6"	7.779 25' 6"	8.066 26' 5"	8.352 27' 4"	8.639 28' 4"	8.926 29' 3"
Horizontal: alcance del ojal del gancho (13, 14, 15, 16, 17, 18)	mm pie, pulg	4.946 16' 2"	5.251 17' 2"	5.556 18' 2"	5.860 19' 2"	6.165 20' 2"	6.470 21' 2"
Horizontal: altura del ojal del gancho (19)	mm pie, pulg	1.813 5' 11,3"	1.813 5' 11,3"	1.813 5' 11,3"	1.813 5' 11,3"	1.813 5' 11,3"	1.813 5' 11,3"
Levantamiento mínimo: alcance del ojal del gancho (20, 21, 22, 23, 24, 25)	mm pie, pulg	3.225 10' 6"	3.442 11' 3"	3.659 12' 0"	3.875 12' 8"	4.092 13' 5"	4.309 14' 1"
Levantamiento mínimo: altura del ojal del gancho (26, 27, 28, 29, 30, 31)	mm pie, pulg	(2.299) -7' 5"	(2.514) -8' 9"	(2.728) -8' 0"	(2.942) -9' 4"	(3.157) -10' 7"	(3.371) -11' 11"
Carga de equilibrio estático, recto	kg lb	5.418 11.940	5.138 11.324	4.885 10.767	4.655 10.260	4.445 9.798	4.253 9.373
Carga límite de equilibrio estático (articulado)	kg lb	4.673 10.298	4.431 9.765	4.212 9.282	4.012 8.844	3.831 8.443	3.664 8.075
Peso en orden de trabajo	kg lb	18.583 40.957	18.583 40.957	18.583 40.957	18.583 40.957	18.583 40.957	18.583 40.957

\*Construcción 14A  
\*Varillaje de barra en Z  
\*Configuración de levantamiento alto



- Retraído
- Extensión 1
- Extensión 2
- Extensión 3
- Extensión 4
- Extendido

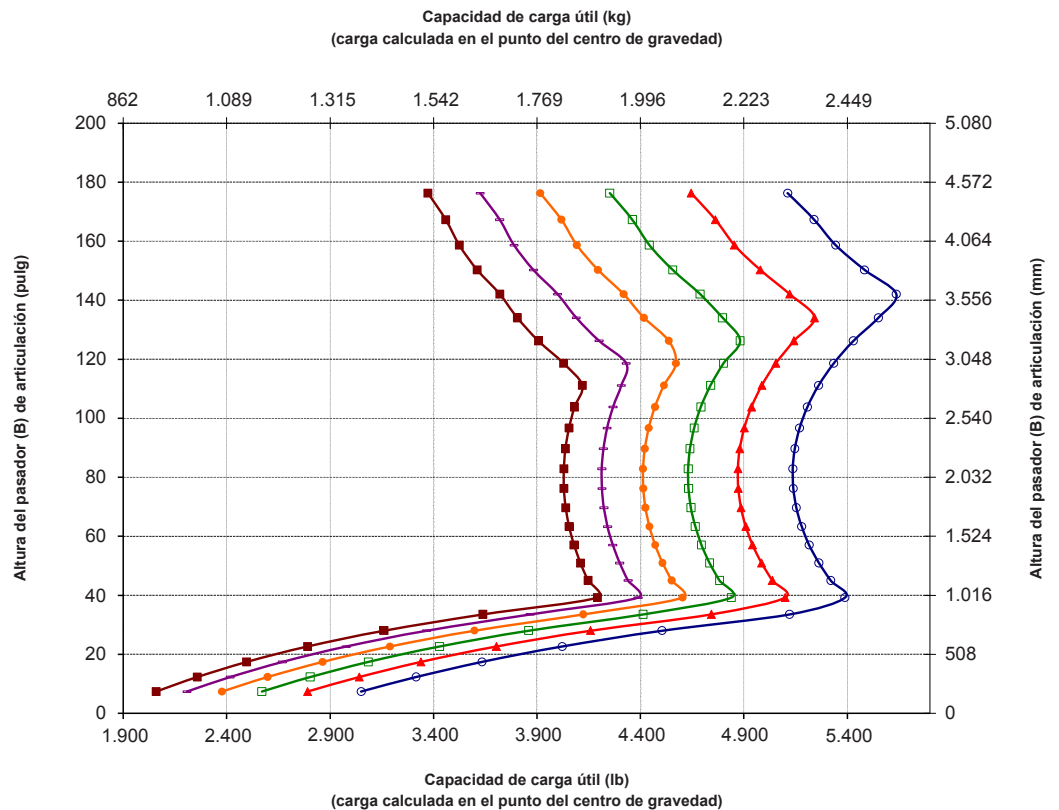
**NOTA:** La carga límite de equilibrio estático y el peso en orden de trabajo se basan en la siguiente configuración del cargador: neumáticos Bridgestone VJT L3, aire acondicionado, control de amortiguación, protector del tren de fuerza, depósitos de fluidos llenos, tanque de combustible, refrigerante, lubricantes y operador.

Las especificaciones y clasificaciones corresponden a las siguientes normas: SAE\* J1197, ISO 14397-1

La carga nominal de operación para un cargador equipado con un brazo de manipulación de materiales se determina mediante:

SAE J1197: un 50 % de carga límite de equilibrio estático a giro pleno o límite hidráulico.

\*SAE: Sociedad de Ingenieros de Automoción





## Especificaciones de la horquilla

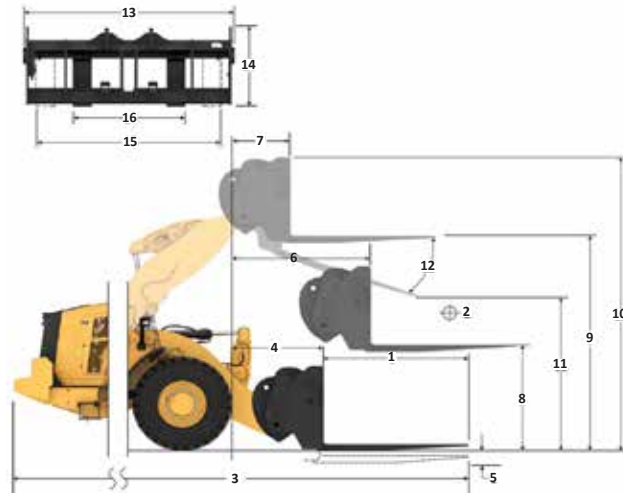
### Especificaciones de la horquilla

1	Longitud de diente	mm	1.524
		pulg	60,0
2	Centro de carga	mm	762
		pulg	30,0
	Carga límite de equilibrio estático: recta (horquillas horizontales)	kg	9.884
		lb	21.783
	Carga límite de equilibrio estático articulado (horquillas horizontales)	kg	8.564
		lb	18.875
	Carga nominal (SAE J1197: 50 % de FTSTL)	kg	4.282
		lb	9.437
	Carga nominal (CEN EN 474-3 en terreno irregular: 60 % de FTSTL)	kg	5.138
		lb	11.325
	Carga nominal (CEN EN 474-3 en terreno firme y nivelado: 80 % de FTSTL)	kg	6.385
		lb	14.071
3	Longitud total máxima	mm	8.921
		pulg	351,2
4	Alcance con horquillas a nivel del suelo	mm	1.170
		pulg	46,1
5	*Distancia desde el suelo a la parte inferior de los dientes a la mínima altura y con la horquilla horizontal	mm	-167
		pulg	-6,6
6	Alcance con los brazos y las horquillas horizontales	mm	1.682
		pulg	66,2
7	Alcance de la horquilla a altura máxima	mm	910
		pulg	35,8
8	Distancia desde el suelo hasta la parte superior del diente con los brazos horizontales y la horquilla horizontal	mm	1.743
		pulg	69,6
9	Distancia desde el suelo hasta la parte superior del diente a altura máxima y horquilla horizontal	mm	3.671
		pulg	144,5
10	Altura total de la horquilla a altura máxima de levantamiento (parte superior del portahorquillas al suelo)	mm	4.446
		pulg	175,1
11	Espacio libre a altura máxima de levantamiento y descarga máxima	mm	2.270
		pulg	89,4
12	Ángulo de descarga máximo desde la posición horizontal	grados	48
13	Ancho total del portahorquillas	mm	2.217
		pulg	87,3
14	Altura total del portahorquillas	mm	840
		pulg	33,1
15	Ancho del diente exterior (distancia máxima)	mm	2.070
		pulg	81,5
16	Ancho del diente exterior (distancia mínima)	mm	470
		pulg	18,5
	Ancho del diente (un solo diente)	mm	150,0
		pulg	5,9
	Grosor del diente	mm	65,0
		pulg	2,6
	Capacidad de los dientes	kg	6.300
		lb	13.885
	Peso en orden de trabajo	kg	18.257
		lb	40.239

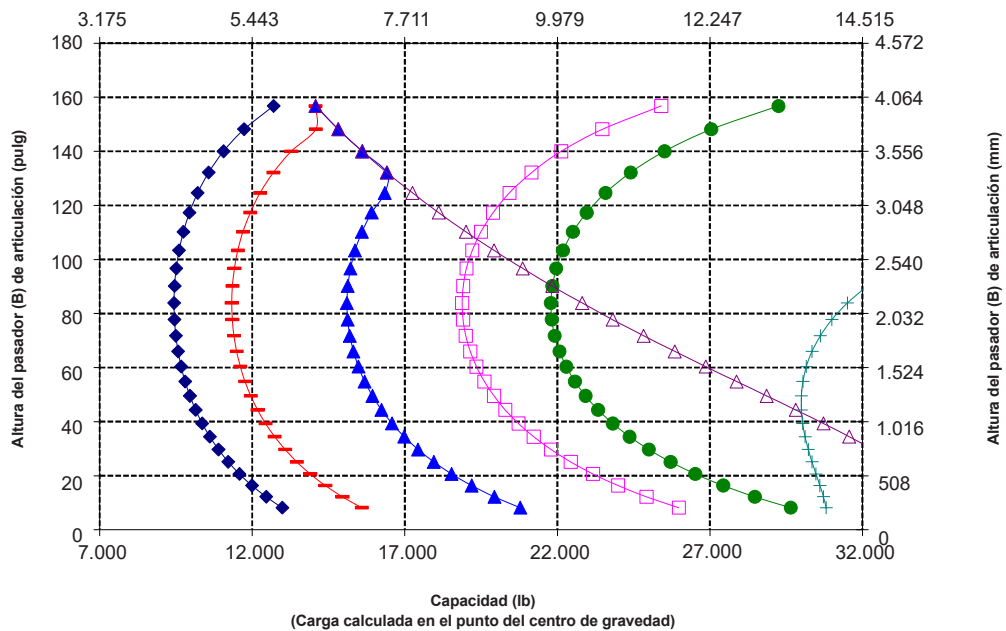
\*Los valores negativos están por debajo de la pendiente

**950 HL** Portahorquillas de 87" Dientes de 60"  
**Horquilla para palés - FUSION** 520-1861 520-3265

\*Construcción 14A  
 \*Varillaje de barra en Z  
 \*Configuración CTWT auxiliar



Capacidad (kg)  
 (Carga calculada en el punto del centro de gravedad)



**NOTA:** La carga límite de equilibrio estático y el peso en orden de trabajo se basan en la siguiente configuración del cargador: neumáticos Bridgestone VJTL3, aire acondicionado, control de amortiguación, protector del tren de fuerza, depósitos de fluidos llenos, tanque de combustible, refrigerante, lubricantes y operador.

Las especificaciones y clasificaciones corresponden a las siguientes normas: SAE\* J1197, ISO 14397-1, CEN\*\* EN 474-3.

La carga nominal de operación para un cargador equipado con horquilla de paletas se determina mediante: SAE J1197: un 50 % de carga límite de equilibrio estático a giro pleno o límite hidráulico. CEN EN 474-3: un 60 % de carga límite de equilibrio estático a giro pleno en terreno irregular o límite hidráulico. CEN EN 474-3: un 80 % de carga límite de equilibrio estático a giro pleno en terreno firme y nivelado o límite hidráulico.

\*SAE: Sociedad de Ingenieros de Automoción  
 \*\*CEN: Comité Europeo de Normalización



**ADVERTENCIA:** No sobrepase la capacidad de carga de los dientes. La capacidad de un diente individual está estampada en el costado de cada uno.

# Especificaciones del Cargador de Ruedas 950

## Especificaciones de la horquilla

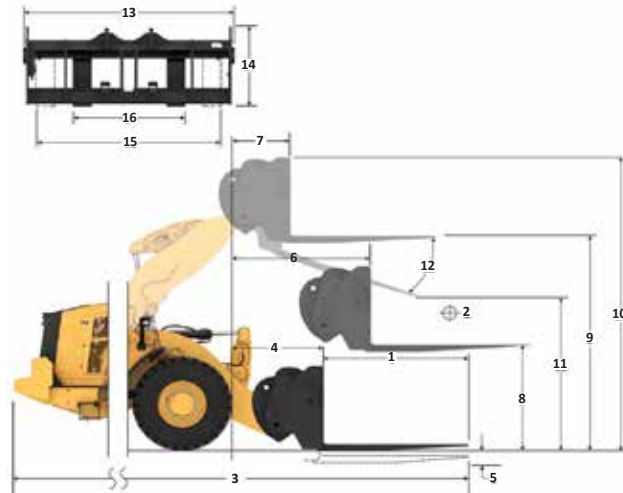
### Especificaciones de la horquilla

1	Longitud de diente	mm	1.830
		pulg	72,0
2	Centro de carga	mm	915
		pulg	36,0
	Carga límite de equilibrio estático: recta (horquillas horizontales)	kg	9.396
		lb	20.709
	Carga límite de equilibrio estático articulado (horquillas horizontales)	kg	8.135
		lb	17.930
	Carga nominal (SAE J1197: 50 % de FTSTL)	kg	4.068
		lb	8.965
	Carga nominal (CEN EN 474-3 en terreno irregular: 60 % de FTSTL)	kg	4.881
		lb	10.758
	Carga nominal (CEN EN 474-3 en terreno firme y nivelado: 80 % de FTSTL)	kg	5.607
		lb	12.358
3	Longitud total máxima	mm	9.227
		pulg	363,3
4	Alcance con horquillas a nivel del suelo	mm	1.170
		pulg	46,1
5	*Distancia desde el suelo a la parte inferior de los dientes a la mínima altura y con la horquilla horizontal	mm	-167
		pulg	-6,6
6	Alcance con los brazos y las horquillas horizontales	mm	1.682
		pulg	66,2
7	Alcance de la horquilla a altura máxima	mm	910
		pulg	35,8
8	Distancia desde el suelo hasta la parte superior del diente con los brazos horizontales y la horquilla horizontal	mm	1.743
		pulg	68,6
9	Distancia desde el suelo hasta la parte superior del diente a altura máxima y horquilla horizontal	mm	3.671
		pulg	144,5
10	Altura total de la horquilla a altura máxima de levantamiento (parte superior del portahorquillas al suelo)	mm	4.446
		pulg	175,1
11	Espacio libre a altura máxima de levantamiento y descarga máxima	mm	2.042
		pulg	80,4
12	Ángulo de descarga máximo desde la posición horizontal	grados	48
13	Ancho total del portahorquillas	mm	2.217
		pulg	87,3
14	Altura total del portahorquillas	mm	840
		pulg	33,1
15	Ancho del diente exterior (distancia máxima)	mm	2.070
		pulg	81,5
16	Ancho del diente exterior (distancia mínima)	mm	470
		pulg	18,5
	Ancho del diente (un solo diente)	mm	150,0
		pulg	5,9
	Grosor del diente	mm	65,0
		pulg	2,6
	Capacidad de los dientes	kg	5.246
		lb	11.562
	Peso en orden de trabajo	kg	18.304
		lb	40.343

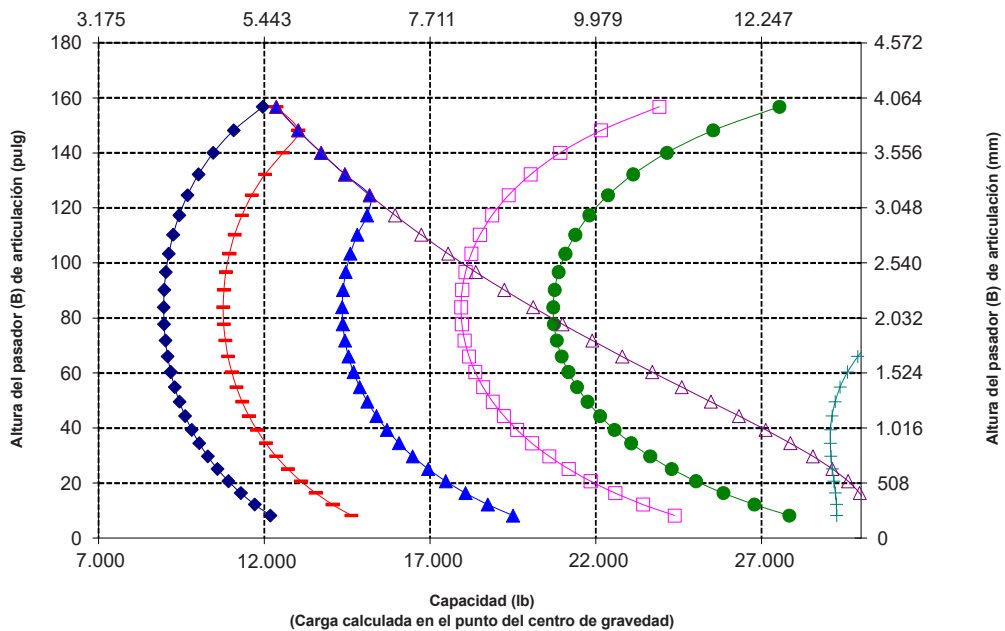
\*Los valores negativos están por debajo de la pendiente

**950 AUX**  
**Horquilla para palés - FUSION**  
**Portahorquillas de 87" 530-1861**  
**Dientes de 72" 520-1869**

\*Construcción 14A  
 \*Varillaje de barra en Z  
 \*Configuración CTWT auxiliar



Capacidad (kg)  
 (Carga calculada en el punto del centro de gravedad)



**NOTA:** La carga límite de equilibrio estático y el peso en orden de trabajo se basan en la siguiente configuración del cargador: neumáticos Bridgestone VJTL3, aire acondicionado, control de amortiguación, protector del tren de fuerza, depósitos de fluidos llenos, tanque de combustible, refrigerante, lubricantes y operador.

Las especificaciones y clasificaciones corresponden a las siguientes normas: SAE\* J1197, ISO 14397-1, CEN\*\* EN 474-3.

La carga nominal de operación para un cargador equipado con horquilla de paletas se determina mediante: SAE J1197: un 50 % de carga límite de equilibrio estático a giro pleno o límite hidráulico. CEN EN 474-3: un 60 % de carga límite de equilibrio estático a giro pleno en terreno irregular o límite hidráulico. CEN EN 474-3: un 80 % de carga límite de equilibrio estático a giro pleno en terreno firme y nivelado o límite hidráulico.

\*SAE: Sociedad de Ingenieros de Automoción  
 \*\*CEN: Comité Europeo de Normalización



**ADVERTENCIA:** No sobrepase la capacidad de carga de los dientes. La capacidad de un diente individual está estampada en el costado de cada uno.

## Especificaciones de la horquilla

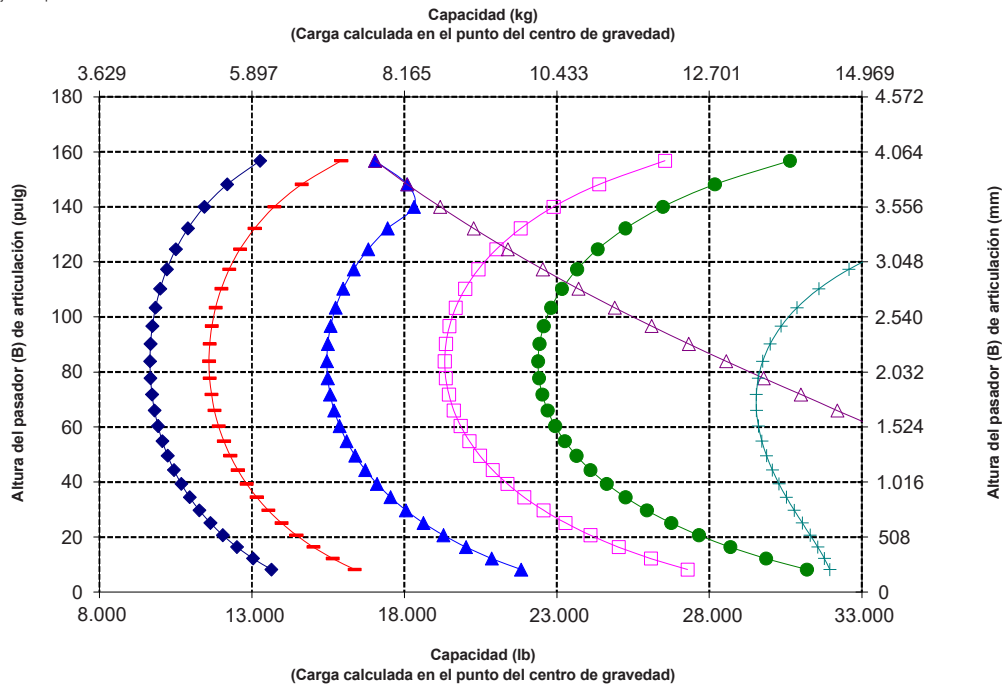
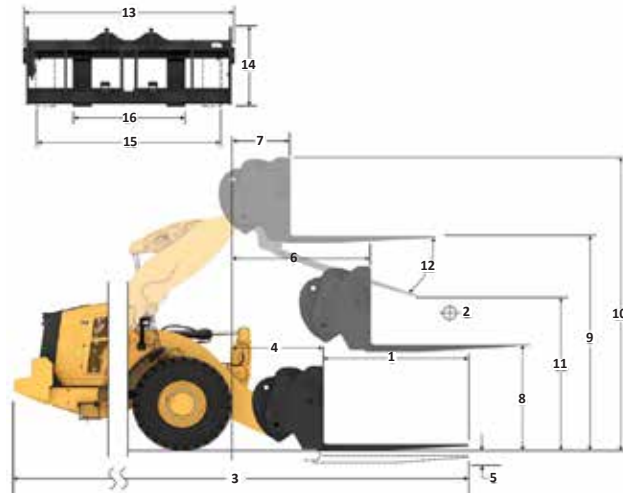
### Especificaciones de la horquilla

1	Longitud de diente	mm pulg	1.219 48,0
2	Centro de carga	mm pulg	610 24,0
	Carga límite de equilibrio estático: recta (horquillas horizontales)	kg lb	10.152 22.376
	Carga límite de equilibrio estático articulado (horquillas horizontales)	kg lb	8.765 19.319
	Carga nominal (SAE J1197: 50 % de FTSTL)	kg lb	4.383 9.659
	Carga nominal (CEN EN 474-3 en terreno irregular: 60 % de FTSTL)	kg lb	5.259 11.591
	Carga nominal (CEN EN 474-3 en terreno firme y nivelado: 80 % de FTSTL)	kg lb	7.012 15.455
3	Longitud total máxima	mm pulg	8.570 337,4
4	Alcance con horquillas a nivel del suelo	mm pulg	1.123 44,2
5	*Distancia desde el suelo a la parte inferior de los dientes a la mínima altura y con la horquilla horizontal	mm pulg	-88 -3,5
6	Alcance con los brazos y las horquillas horizontales	mm pulg	1.675 65,9
7	Alcance de la horquilla a altura máxima	mm pulg	903 35,6
8	Distancia desde el suelo hasta la parte superior del diente con los brazos horizontales y la horquilla horizontal	mm pulg	1.847 72,7
9	Distancia desde el suelo hasta la parte superior del diente a altura máxima y horquilla horizontal	mm pulg	3.776 148,7
10	Altura total de la horquilla a altura máxima de levantamiento (parte superior del portahorquillas al suelo)	mm pulg	4.816 189,6
11	Espacio libre a altura máxima de levantamiento y descarga máxima	mm pulg	2.468 97,2
12	Ángulo de descarga máximo desde la posición horizontal	grados	55
13	Ancho total del portahorquillas	mm pulg	2.528 99,5
14	Altura total del portahorquillas	mm pulg	1.130 44,5
15	Ancho del diente exterior (distancia máxima)	mm pulg	2.178 85,7
16	Ancho del diente exterior (distancia mínima)	mm pulg	576 22,7
	Ancho del diente (un solo diente)	mm pulg	180,0 7,1
	Grosor del diente	mm pulg	90,0 3,5
	Capacidad de los dientes	kg lb	22.200 48.929
	Peso en orden de trabajo	kg lb	18.566 40.920

\*Los valores negativos están por debajo de la pendiente

**950 AUX**  
**Horquilla para construcción, FUSION**  
**Portahorquillas de 96"**  
**Dientes de 48"**  
**530-7957**  
**520-7985**

\*Construcción 14A  
 \*Varillaje de barra en Z  
 \*Configuración CTWT auxiliar



**NOTA:** La carga límite de equilibrio estático y el peso en orden de trabajo se basan en la siguiente configuración del cargador: neumáticos Bridgestone VJL3, aire acondicionado, control de amortiguación, protector del tren de fuerza, depósitos de fluidos llenos, tanque de combustible, refrigerante, lubricantes y operador.

Las especificaciones y clasificaciones corresponden a las siguientes normas: SAE\* J1197, ISO 14397-1, CEN\*\* EN 474-3.

La carga nominal de operación para un cargador equipado con horquilla de paletas se determina mediante: SAE J1197: un 50 % de carga límite de equilibrio estático a giro pleno o límite hidráulico. CEN EN 474-3: un 60 % de carga límite de equilibrio estático a giro pleno en terreno irregular o límite hidráulico. CEN EN 474-3: un 80 % de carga límite de equilibrio estático a giro pleno en terreno firme y nivelado o límite hidráulico.

\*SAE: Sociedad de Ingenieros de Automoción  
 \*\*CEN: Comité Europeo de Normalización



**ADVERTENCIA:** No sobrepase la capacidad de carga de los dientes. La capacidad de un diente individual está estampada en el costado de cada uno.

# Especificaciones del Cargador de Ruedas 950

## Especificaciones de la horquilla

### Especificaciones de la horquilla

1	Longitud de diente	mm	1.524
		pulg	60,0
2	Centro de carga	mm	762
		pulg	30,0
	Carga límite de equilibrio estático: recta (horquillas horizontales)	kg	9.814
		lb	21.189
	Carga límite de equilibrio estático articulado (horquillas horizontales)	kg	8.291
		lb	18.273
	Carga nominal (SAE J1197: 50 % de FTSTL)	kg	4.146
		lb	9.137
	Carga nominal (CEN EN 474-3 en terreno irregular: 60 % de FTSTL)	kg	4.975
		lb	10.964
	Carga nominal (CEN EN 474-3 en terreno firme y nivelado: 80 % de FTSTL)	kg	6.633
		lb	14.619
3	Longitud total máxima	mm	8.875
		pulg	349,4
4	Alcance con horquillas a nivel del suelo	mm	1.124
		pulg	44,2
5	*Distancia desde el suelo a la parte inferior de los dientes a la mínima altura y con la horquilla horizontal	mm	-88
		pulg	-3,5
6	Alcance con los brazos y las horquillas horizontales	mm	1.675
		pulg	66,0
7	Alcance de la horquilla a altura máxima	mm	903
		pulg	35,6
8	Distancia desde el suelo hasta la parte superior del diente con los brazos horizontales y la horquilla horizontal	mm	1.847
		pulg	72,7
9	Distancia desde el suelo hasta la parte superior del diente a altura máxima y horquilla horizontal	mm	3.776
		pulg	148,7
10	Altura total de la horquilla a altura máxima de levantamiento (parte superior del portahorquillas al suelo)	mm	4.816
		pulg	189,6
11	Espacio libre a altura máxima de levantamiento y descarga máxima	mm	2.220
		pulg	87,4
12	Ángulo de descarga máximo desde la posición horizontal	grados	55
13	Ancho total del portahorquillas	mm	2.528
		pulg	99,5
14	Altura total del portahorquillas	mm	1.130
		pulg	44,5
15	Ancho del diente exterior (distancia máxima)	mm	2.178
		pulg	85,7
16	Ancho del diente exterior (distancia mínima)	mm	576
		pulg	22,7
	Ancho del diente (un solo diente)	mm	180,0
		pulg	7,1
	Grosor del diente	mm	90,0
		pulg	3,5
	Capacidad de los dientes	kg	17.800
		lb	39.231
	Peso en orden de trabajo	kg	18.632
		lb	41.066

\*Los valores negativos están por debajo de la pendiente

**950 AUX**  
**Horquilla para construcción, FUSION**

Portahorquillas

de 96"

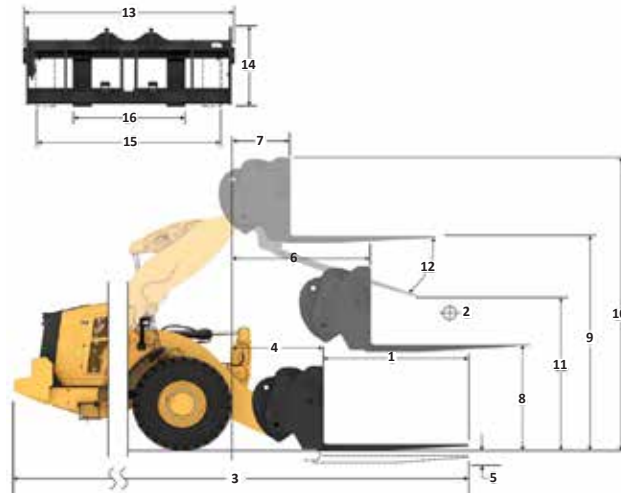
530-7957

Dientes

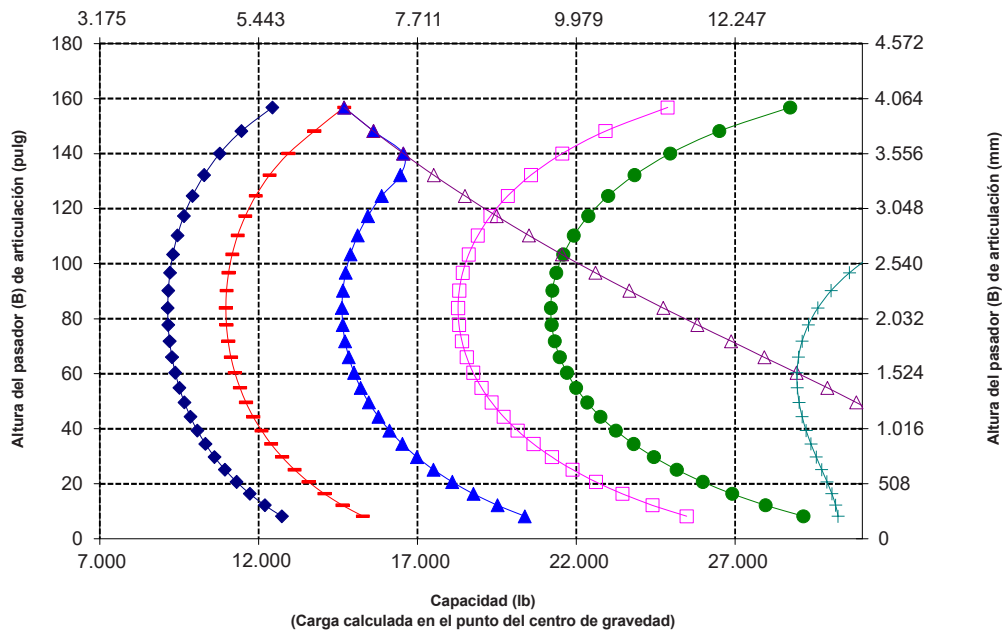
de 60"

520-7980

\*Construcción 14A  
 \*Varillaje de barra en Z  
 \*Configuración CTWT auxiliar



Capacidad (kg)  
 (Carga calculada en el punto del centro de gravedad)



**NOTA:** La carga límite de equilibrio estático y el peso en orden de trabajo se basan en la siguiente configuración del cargador: neumáticos Bridgestone VJTL3, aire acondicionado, control de amortiguación, protector del tren de fuerza, depósitos de fluidos llenos, tanque de combustible, refrigerante, lubricantes y operador.

Las especificaciones y clasificaciones corresponden a las siguientes normas: SAE\* J1197, ISO 14397-1, CEN\*\* EN 474-3.

La carga nominal de operación para un cargador equipado con horquilla de paletas se determina mediante: SAE J1197: un 50 % de carga límite de equilibrio estático a giro pleno o límite hidráulico. CEN EN 474-3: un 60 % de carga límite de equilibrio estático a giro pleno en terreno irregular o límite hidráulico. CEN EN 474-3: un 80 % de carga límite de equilibrio estático a giro pleno en terreno firme y nivelado o límite hidráulico.

\*SAE: Sociedad de Ingenieros de Automoción  
 \*\*CEN: Comité Europeo de Normalización



**ADVERTENCIA:** No sobrepase la capacidad de carga de los dientes. La capacidad de un diente individual está estampada en el costado de cada uno.

## Especificaciones de la horquilla

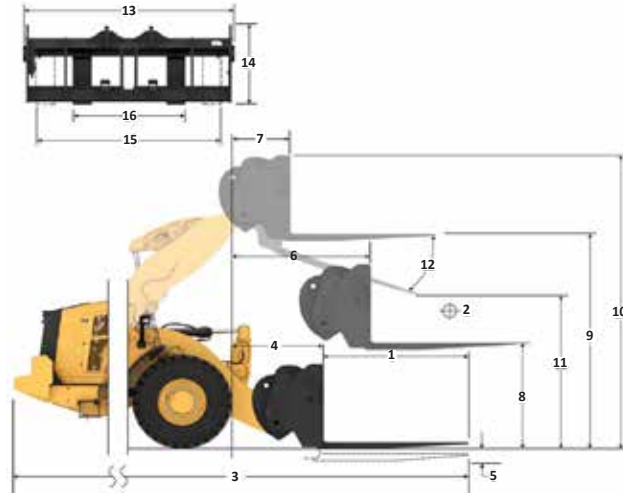
### Especificaciones de la horquilla

1	Longitud de diente	mm	1.829
		pulg	72,0
2	Centro de carga	mm	915
		pulg	36,0
	Carga límite de equilibrio estático: recta (horquillas horizontales)	kg	9.121
		lb	20.104
	Carga límite de equilibrio estático articulado (horquillas horizontales)	kg	7.857
		lb	17.317
	Carga nominal (SAE J1197: 50 % de FTSTL)	kg	3.929
		lb	8.659
	Carga nominal (CEN EN 474-3 en terreno irregular: 60 % de FTSTL)	kg	4.714
		lb	10.390
	Carga nominal (CEN EN 474-3 en terreno firme y nivelado: 80 % de FTSTL)	kg	5.832
		lb	12.855
3	Longitud total máxima	mm	9.180
		pulg	361,4
4	Alcance con horquillas a nivel del suelo	mm	1.124
		pulg	44,2
5	*Distancia desde el suelo a la parte inferior de los dientes a la mínima altura y con la horquilla horizontal	mm	-88
		pulg	-3,5
6	Alcance con los brazos y las horquillas horizontales	mm	1.675
		pulg	66,0
7	Alcance de la horquilla a altura máxima	mm	903
		pulg	35,6
8	Distancia desde el suelo hasta la parte superior del diente con los brazos horizontales y la horquilla horizontal	mm	1.847
		pulg	72,7
9	Distancia desde el suelo hasta la parte superior del diente a altura máxima y horquilla horizontal	mm	3.776
		pulg	148,7
10	Altura total de la horquilla a altura máxima de levantamiento (parte superior del portahorquillas al suelo)	mm	4.816
		pulg	189,6
11	Espacio libre a altura máxima de levantamiento y descarga máxima	mm	1.972
		pulg	77,6
12	Ángulo de descarga máximo desde la posición horizontal	grados	55
13	Ancho total del portahorquillas	mm	2.528
		pulg	99,5
14	Altura total del portahorquillas	mm	1.130
		pulg	44,5
15	Ancho del diente exterior (distancia máxima)	mm	2.178
		pulg	85,7
16	Ancho del diente exterior (distancia mínima)	mm	576
		pulg	22,7
	Ancho del diente (un solo diente)	mm	180,0
		pulg	7,1
	Grosor del diente	mm	90,0
		pulg	3,5
	Capacidad de los dientes	kg	14.800
		lb	32.619
	Peso en orden de trabajo	kg	18.693
		lb	41.200

\*Los valores negativos están por debajo de la pendiente

**950 AUX** Portahorquillas de 96" Dientes de 72"  
 Horquilla para construcción, FUSION 530-7957 520-7979

\*Construcción 14A  
 \*Varillaje de barra en Z  
 \*Configuración CTWT auxiliar

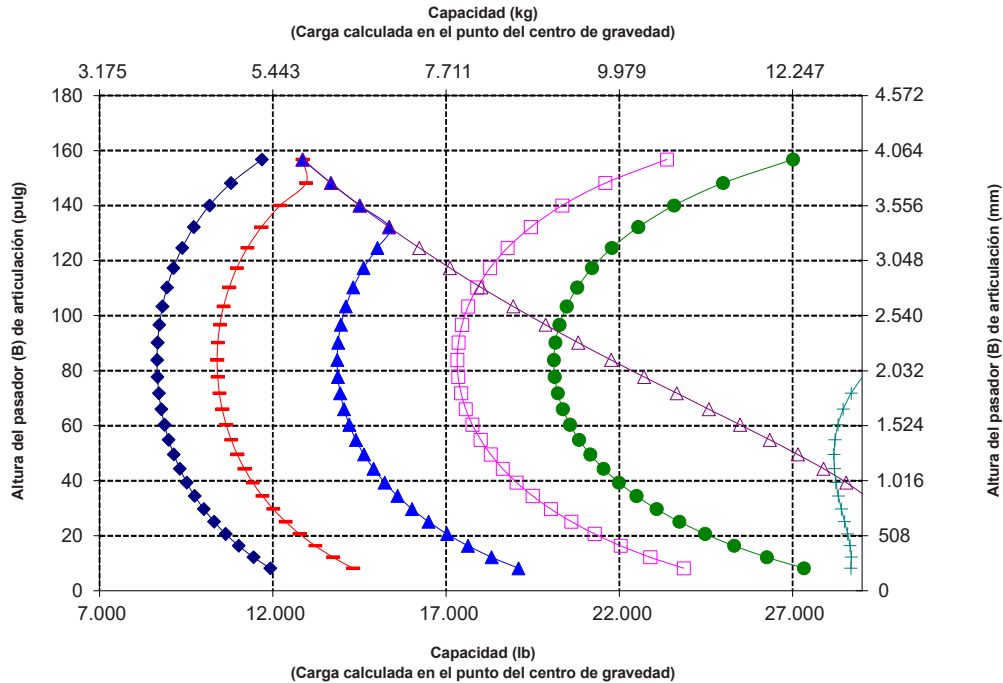


**NOTA:** La carga límite de equilibrio estático y el peso en orden de trabajo se basan en la siguiente configuración del cargador: neumáticos Bridgestone VJTL3, aire acondicionado, control de amortiguación, protector del tren de fuerza, depósitos de fluidos llenos, tanque de combustible, refrigerante, lubricantes y operador.

Las especificaciones y clasificaciones corresponden a las siguientes normas: SAE\* J1197, ISO 14397-1, CEN\*\* EN 474-3.

La carga nominal de operación para un cargador equipado con horquilla de paletas se determina mediante: SAE J1197: un 50 % de carga límite de equilibrio estático a giro pleno o límite hidráulico. CEN EN 474-3: un 60 % de carga límite de equilibrio estático a giro pleno en terreno irregular o límite hidráulico. CEN EN 474-3: un 80 % de carga límite de equilibrio estático a giro pleno en terreno firme y nivelado o límite hidráulico.

\*SAE: Sociedad de Ingenieros de Automoción  
 \*\*CEN: Comité Europeo de Normalización



**ADVERTENCIA:** No sobrepase la capacidad de carga de los dientes. La capacidad de un diente individual está estampada en el costado de cada uno.

# Especificaciones del Cargador de Ruedas 950

## Especificaciones de la horquilla

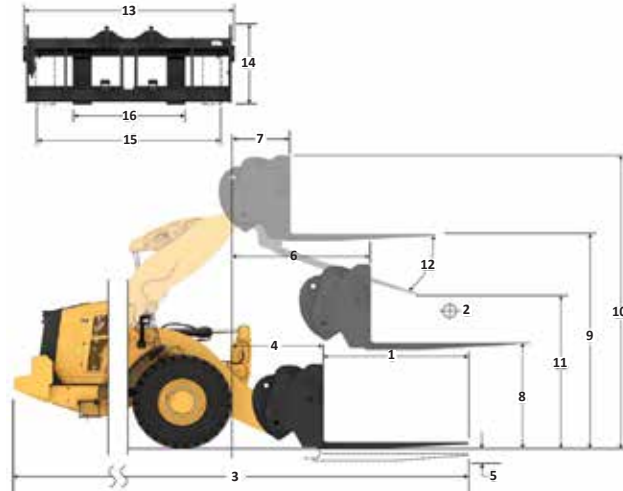
### Especificaciones de la horquilla

1	Longitud de diente	mm	2.134
		pulg	84,0
2	Centro de carga	mm	1.067
		pulg	42,0
	Carga límite de equilibrio estático: recta (horquillas horizontales)	kg	8.664
		lb	19.095
	Carga límite de equilibrio estático articulado (horquillas horizontales)	kg	7.453
		lb	16.428
	Carga nominal (SAE J1197: 50 % de FTSTL)	kg	3.727
		lb	8.214
	Carga nominal (CEN EN 474-3 en terreno irregular: 60 % de FTSTL)	kg	4.472
		lb	9.857
	Carga nominal (CEN EN 474-3 en terreno firme y nivelado: 80 % de FTSTL)	kg	5.159
		lb	11.370
3	Longitud total máxima	mm	9.485
		pulg	373,4
4	Alcance con horquillas a nivel del suelo	mm	1.124
		pulg	44,2
5	*Distancia desde el suelo a la parte inferior de los dientes a la mínima altura y con la horquilla horizontal	mm	-88
		pulg	-3,5
6	Alcance con los brazos y las horquillas horizontales	mm	1.675
		pulg	66,0
7	Alcance de la horquilla a altura máxima	mm	903
		pulg	35,6
8	Distancia desde el suelo hasta la parte superior del diente con los brazos horizontales y la horquilla horizontal	mm	1.847
		pulg	72,7
9	Distancia desde el suelo hasta la parte superior del diente a altura máxima y horquilla horizontal	mm	3.776
		pulg	148,7
10	Altura total de la horquilla a altura máxima de levantamiento (parte superior del portahorquillas al suelo)	mm	4.816
		pulg	189,6
11	Espacio libre a altura máxima de levantamiento y descarga máxima	mm	1.723
		pulg	67,8
12	Ángulo de descarga máximo desde la posición horizontal	grados	55
13	Ancho total del portahorquillas	mm	2.528
		pulg	99,5
14	Altura total del portahorquillas	mm	1.130
		pulg	44,5
15	Ancho del diente exterior (distancia máxima)	mm	2.178
		pulg	85,7
16	Ancho del diente exterior (distancia mínima)	mm	576
		pulg	22,7
	Ancho del diente (un solo diente)	mm	180,0
		pulg	7,1
	Grosor del diente	mm	90,0
		pulg	3,5
	Capacidad de los dientes	kg	12.700
		lb	27.991
	Peso en orden de trabajo	kg	18.756
		lb	41.339

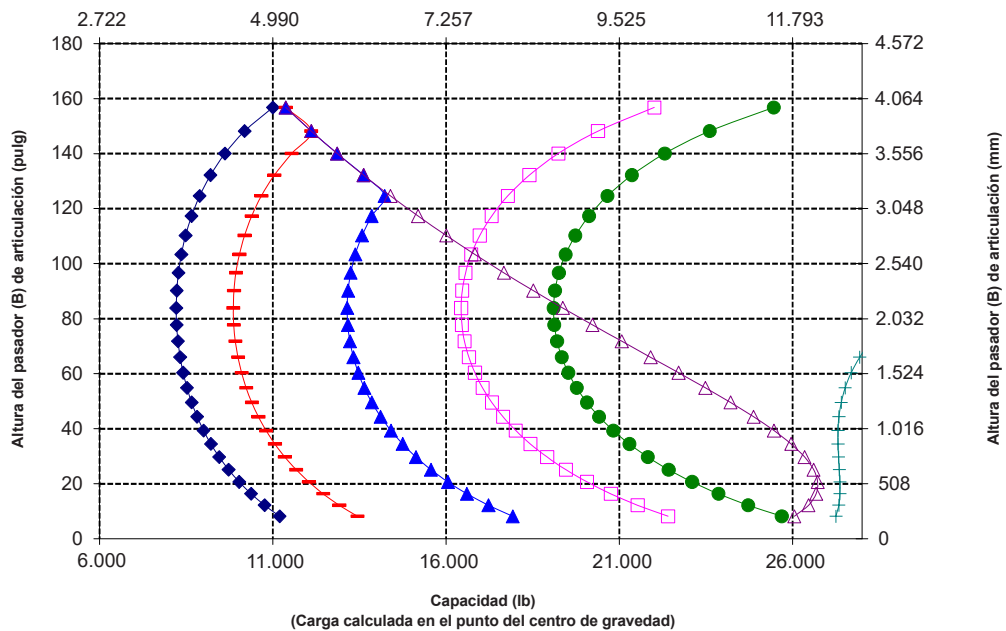
\*Los valores negativos están por debajo de la pendiente

**950 AUX** Portahorquillas de 96" Dientes de 84"  
 Horquilla para construcción, FUSION 530-7957 520-7986

\*Construcción 14A  
 \*Varillaje de barra en Z  
 \*Configuración CTWT auxiliar



Capacidad (kg)  
 (Carga calculada en el punto del centro de gravedad)



**NOTA:** La carga límite de equilibrio estático y el peso en orden de trabajo se basan en la siguiente configuración del cargador: neumáticos Bridgestone VJTL3, aire acondicionado, control de amortiguación, protector del tren de fuerza, depósitos de fluidos llenos, tanque de combustible, refrigerante, lubricantes y operador.

Las especificaciones y clasificaciones corresponden a las siguientes normas: SAE\* J1197, ISO 14397-1, CEN\*\* EN 474-3.

La carga nominal de operación para un cargador equipado con horquilla de paletas se determina mediante: SAE J1197: un 50 % de carga límite de equilibrio estático a giro pleno o límite hidráulico. CEN EN 474-3: un 60 % de carga límite de equilibrio estático a giro pleno en terreno irregular o límite hidráulico. CEN EN 474-3: un 80 % de carga límite de equilibrio estático a giro pleno en terreno firme y nivelado o límite hidráulico.

\*SAE: Sociedad de Ingenieros de Automoción  
 \*\*CEN: Comité Europeo de Normalización



**ADVERTENCIA:** No sobrepase la capacidad de carga de los dientes. La capacidad de un diente individual está estampada en el costado de cada uno.

## Especificaciones de la horquilla

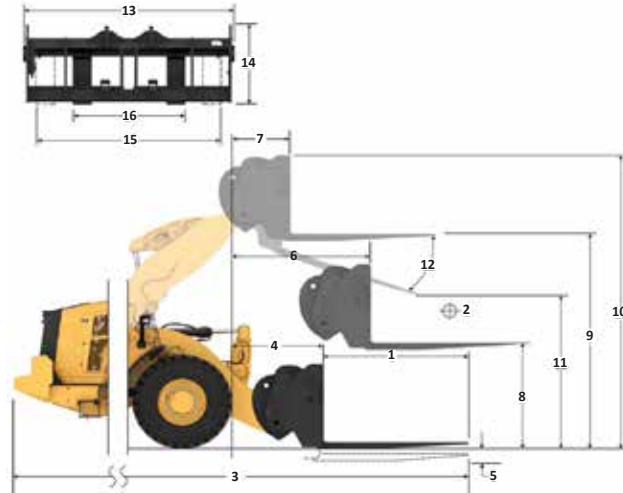
### Especificaciones de la horquilla

1	Longitud de diente	mm	2.438
		pulg	96,0
2	Centro de carga	mm	1.219
		pulg	48,0
	Carga límite de equilibrio estático: recta (horquillas horizontales)	kg	8.241
		lb	18.164
	Carga límite de equilibrio estático articulado (horquillas horizontales)	kg	7.080
		lb	15.605
	Carga nominal (SAE J1197: 50 % de FTSTL)	kg	3.540
		lb	7.802
	Carga nominal (CEN EN 474-3 en terreno irregular: 60 % de FTSTL)	kg	4.248
		lb	9.363
	Carga nominal (CEN EN 474-3 en terreno firme y nivelado: 80 % de FTSTL)	kg	4.604
		lb	10.146
3	Longitud total máxima	mm	9.789
		pulg	385,4
4	Alcance con horquillas a nivel del suelo	mm	1.124
		pulg	44,2
5	*Distancia desde el suelo a la parte inferior de los dientes a la mínima altura y con la horquilla horizontal	mm	-88
		pulg	-3,5
6	Alcance con los brazos y las horquillas horizontales	mm	1.675
		pulg	66,0
7	Alcance de la horquilla a altura máxima	mm	903
		pulg	35,6
8	Distancia desde el suelo hasta la parte superior del diente con los brazos horizontales y la horquilla horizontal	mm	1.847
		pulg	72,7
9	Distancia desde el suelo hasta la parte superior del diente a altura máxima y horquilla horizontal	mm	3.776
		pulg	148,7
10	Altura total de la horquilla a altura máxima de levantamiento (parte superior del portahorquillas al suelo)	mm	4.816
		pulg	189,6
11	Espacio libre a altura máxima de levantamiento y descarga máxima	mm	1.476
		pulg	58,1
12	Ángulo de descarga máximo desde la posición horizontal	grados	55
13	Ancho total del portahorquillas	mm	2.528
		pulg	99,5
14	Altura total del portahorquillas	mm	1.130
		pulg	44,5
15	Ancho del diente exterior (distancia máxima)	mm	2.178
		pulg	85,7
16	Ancho del diente exterior (distancia mínima)	mm	576
		pulg	22,7
	Ancho del diente (un solo diente)	mm	180,0
		pulg	7,1
	Grosor del diente	mm	90,0
		pulg	3,5
	Capacidad de los dientes	kg	11.300
		lb	24.905
	Peso en orden de trabajo	kg	18.818
		lb	41.476

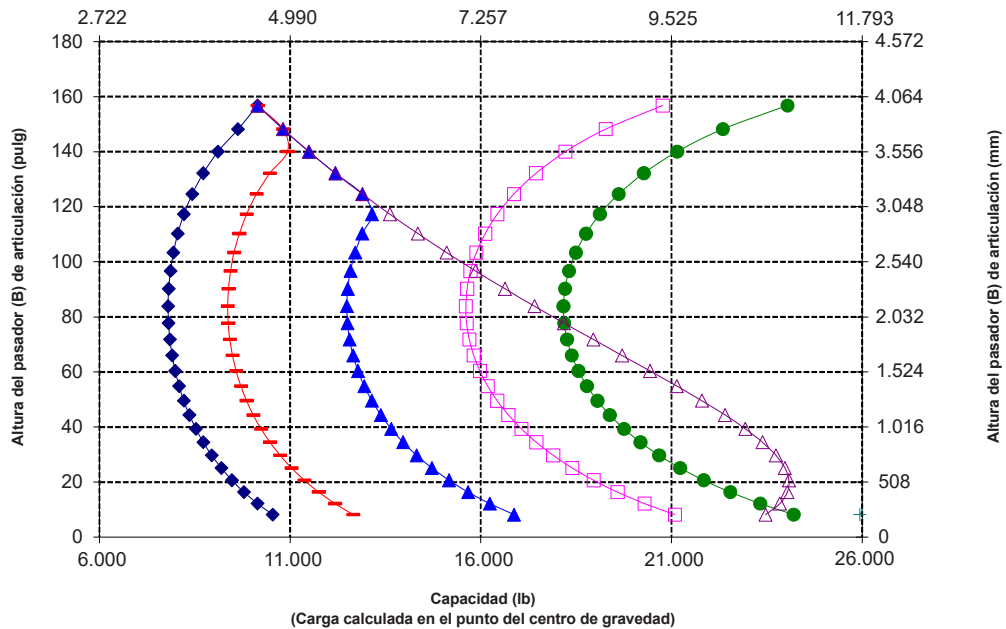
\*Los valores negativos están por debajo de la pendiente

**950 AUX** Portahorquillas de 96" Dientes de 96"  
 Horquilla para construcción, FUSION 530-7957 520-7981

\*Construcción 14A  
 \*Varillaje de barra en Z  
 \*Configuración CTWT auxiliar



Capacidad (kg)  
 (Carga calculada en el punto del centro de gravedad)



**NOTA:** La carga límite de equilibrio estático y el peso en orden de trabajo se basan en la siguiente configuración del cargador: neumáticos Bridgestone VJTL3, aire acondicionado, control de amortiguación, protector del tren de fuerza, depósitos de fluidos llenos, tanque de combustible, refrigerante, lubricantes y operador.

Las especificaciones y clasificaciones corresponden a las siguientes normas: SAE\* J1197, ISO 14397-1, CEN\*\* EN 474-3.

La carga nominal de operación para un cargador equipado con horquilla de paletas se determina mediante: SAE J1197: un 50 % de carga límite de equilibrio estático a giro pleno o límite hidráulico. CEN EN 474-3: un 60 % de carga límite de equilibrio estático a giro pleno en terreno irregular o límite hidráulico. CEN EN 474-3: un 80 % de carga límite de equilibrio estático a giro pleno en terreno firme y nivelado o límite hidráulico.

\*SAE: Sociedad de Ingenieros de Automoción  
 \*\*CEN: Comité Europeo de Normalización



**ADVERTENCIA:** No sobrepase la capacidad de carga de los dientes. La capacidad de un diente individual está estampada en el costado de cada uno.

# Especificaciones del Cargador de Ruedas 950

## Especificaciones de la horquilla

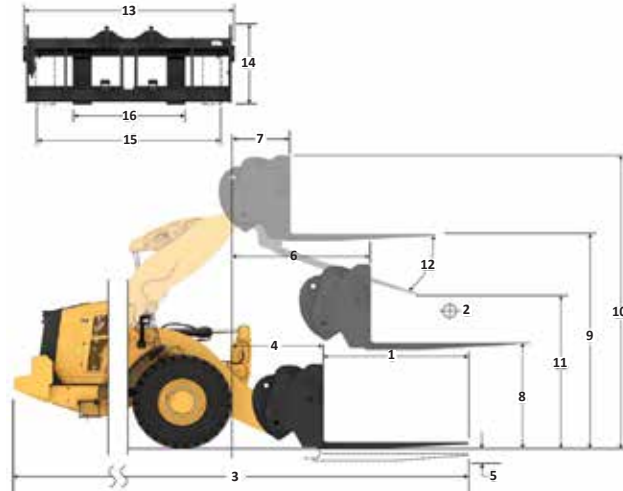
### Especificaciones de la horquilla

1	Longitud de diente	mm pulg	1.219 48,0
2	Centro de carga	mm pulg	610 24,0
	Carga límite de equilibrio estático: recta (horquillas horizontales)	kg lb	10.112 22.287
	Carga límite de equilibrio estático articulado (horquillas horizontales)	kg lb	8.725 19.230
	Carga nominal (SAE J1197: 50 % de FTSTL)	kg lb	4.363 9.615
	Carga nominal (CEN EN 474-3 en terreno irregular: 60 % de FTSTL)	kg lb	5.235 11.538
	Carga nominal (CEN EN 474-3 en terreno firme y nivelado: 80 % de FTSTL)	kg lb	6.980 15.384
3	Longitud total máxima	mm pulg	8.570 337,4
4	Alcance con horquillas a nivel del suelo	mm pulg	1.123 44,2
5	*Distancia desde el suelo a la parte inferior de los dientes a la mínima altura y con la horquilla horizontal	mm pulg	-88 -3,5
6	Alcance con los brazos y las horquillas horizontales	mm pulg	1.176 65,9
7	Alcance de la horquilla a altura máxima	mm pulg	903 35,6
8	Distancia desde el suelo hasta la parte superior del diente con los brazos horizontales y la horquilla horizontal	mm pulg	1.847 72,7
9	Distancia desde el suelo hasta la parte superior del diente a altura máxima y horquilla horizontal	mm pulg	3.776 148,7
10	Altura total de la horquilla a altura máxima de levantamiento (parte superior del portahorquillas al suelo)	mm pulg	4.816 189,6
11	Espacio libre a altura máxima de levantamiento y descarga máxima	mm pulg	2.468 97,2
12	Ángulo de descarga máximo desde la posición horizontal	grados	55
13	Ancho total del portahorquillas	mm pulg	2.833 111,5
14	Altura total del portahorquillas	mm pulg	1.130 44,5
15	Ancho del diente exterior (distancia máxima)	mm pulg	2.493 98,1
16	Ancho del diente exterior (distancia mínima)	mm pulg	590 23,2
	Ancho del diente (un solo diente)	mm pulg	180,0 7,1
	Grosor del diente	mm pulg	90,0 3,5
	Capacidad de los dientes	kg lb	22.200 48.929
	Peso en orden de trabajo	kg lb	18.619 41.037

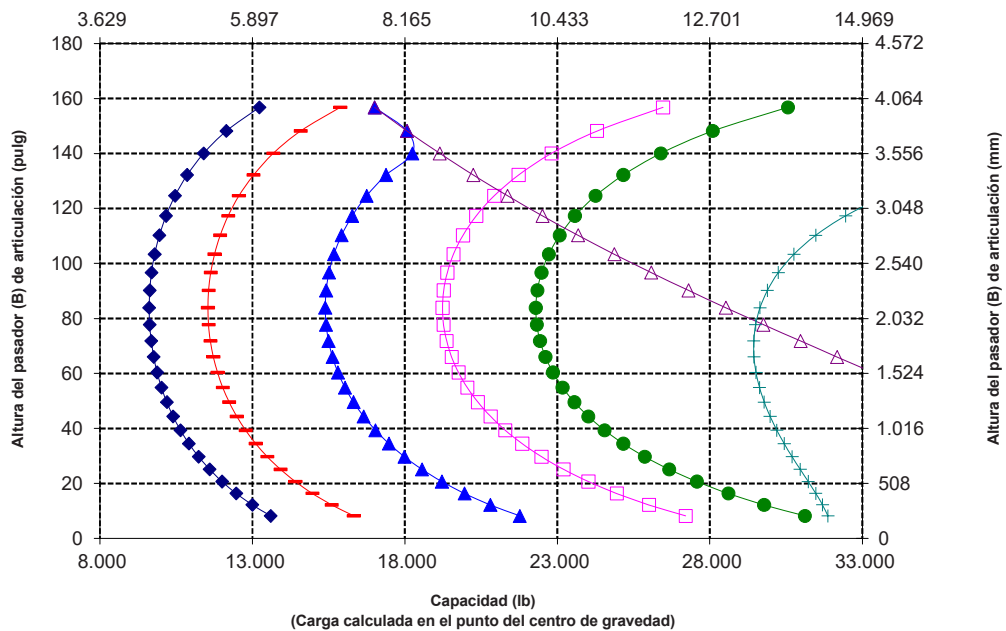
\*Los valores negativos están por debajo de la pendiente

**950 AUX**  
**Horquilla para construcción, FUSION**  
**Portahorquillas de 108"**  
**Dientes de 48"**  
**530-7968**  
**520-7985**

\*Construcción 14A  
 \*Varillaje de barra en Z  
 \*Configuración CTWT auxiliar



Capacidad (kg)  
 (Carga calculada en el punto del centro de gravedad)



**NOTA:** La carga límite de equilibrio estático y el peso en orden de trabajo se basan en la siguiente configuración del cargador: neumáticos Bridgestone VJTL3, aire acondicionado, control de amortiguación, protector del tren de fuerza, depósitos de fluidos llenos, tanque de combustible, refrigerante, lubricantes y operador.

Las especificaciones y clasificaciones corresponden a las siguientes normas: SAE\* J1197, ISO 14397-1, CEN\*\* EN 474-3.

La carga nominal de operación para un cargador equipado con horquilla de paletas se determina mediante: SAE J1197: un 50 % de carga límite de equilibrio estático a giro pleno o límite hidráulico. CEN EN 474-3: un 60 % de carga límite de equilibrio estático a giro pleno en terreno irregular o límite hidráulico. CEN EN 474-3: un 80 % de carga límite de equilibrio estático a giro pleno en terreno firme y nivelado o límite hidráulico.

\*SAE: Sociedad de Ingenieros de Automoción  
 \*\*CEN: Comité Europeo de Normalización



**ADVERTENCIA:** No sobrepase la capacidad de carga de los dientes. La capacidad de un diente individual está estampada en el costado de cada uno.



## Especificaciones de la horquilla

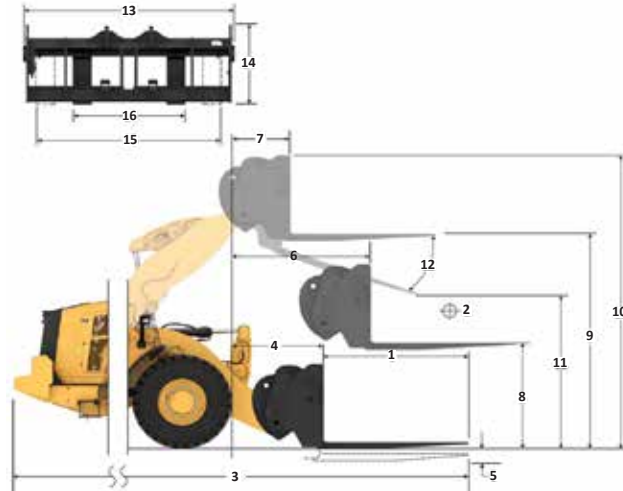
### Especificaciones de la horquilla

1	Longitud de diente	mm	1.524
		pulg	60,0
2	Centro de carga	mm	762
		pulg	30,0
	Carga límite de equilibrio estático: recta (horquillas horizontales)	kg	9.579
		lb	21.113
	Carga límite de equilibrio estático articulado (horquillas horizontales)	kg	8.256
		lb	18.197
	Carga nominal (SAE J1197: 50 % de FTSTL)	kg	4.128
		lb	9.098
	Carga nominal (CEN EN 474-3 en terreno irregular: 60 % de FTSTL)	kg	4.954
		lb	10.918
	Carga nominal (CEN EN 474-3 en terreno firme y nivelado: 80 % de FTSTL)	kg	6.605
		lb	14.558
3	Longitud total máxima	mm	8.875
		pulg	349,4
4	Alcance con horquillas a nivel del suelo	mm	1.124
		pulg	44,2
5	*Distancia desde el suelo a la parte inferior de los dientes a la mínima altura y con la horquilla horizontal	mm	-88
		pulg	-3,5
6	Alcance con los brazos y las horquillas horizontales	mm	1.675
		pulg	66,0
7	Alcance de la horquilla a altura máxima	mm	903
		pulg	35,6
8	Distancia desde el suelo hasta la parte superior del diente con los brazos horizontales y la horquilla horizontal	mm	1.847
		pulg	72,7
9	Distancia desde el suelo hasta la parte superior del diente a altura máxima y horquilla horizontal	mm	3.776
		pulg	148,7
10	Altura total de la horquilla a altura máxima de levantamiento (parte superior del portahorquillas al suelo)	mm	4.816
		pulg	189,6
11	Espacio libre a altura máxima de levantamiento y descarga máxima	mm	2.220
		pulg	87,4
12	Ángulo de descarga máximo desde la posición horizontal	grados	55
13	Ancho total del portahorquillas	mm	2.833
		pulg	111,5
14	Altura total del portahorquillas	mm	1.130
		pulg	44,5
15	Ancho del diente exterior (distancia máxima)	mm	2.483
		pulg	97,8
16	Ancho del diente exterior (distancia mínima)	mm	590
		pulg	23,2
	Ancho del diente (un solo diente)	mm	180,0
		pulg	7,1
	Grosor del diente	mm	90,0
		pulg	3,5
	Capacidad de los dientes	kg	17.800
		lb	39.231
	Peso en orden de trabajo	kg	18.681
		lb	41.174

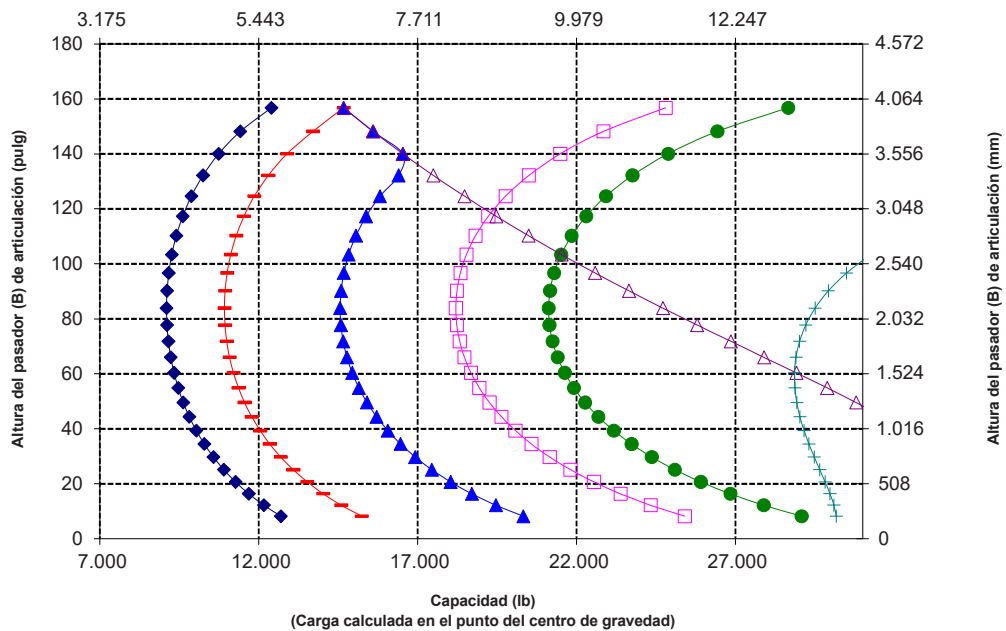
\*Los valores negativos están por debajo de la pendiente

**950 AUX** Portahorquillas de 108" Dientes de 60"  
 Horquilla para construcción, FUSION 530-7968 520-7980

\*Construcción 14A  
 \*Varillaje de barra en Z  
 \*Configuración CTWT auxiliar



Capacidad (kg)  
 (Carga calculada en el punto del centro de gravedad)



**NOTA:** La carga límite de equilibrio estático y el peso en orden de trabajo se basan en la siguiente configuración del cargador: neumáticos Bridgestone VJTL3, aire acondicionado, control de amortiguación, protector del tren de fuerza, depósitos de fluidos llenos, tanque de combustible, refrigerante, lubricantes y operador.

Las especificaciones y clasificaciones corresponden a las siguientes normas: SAE\* J1197, ISO 14397-1, CEN\*\* EN 474-3.

La carga nominal de operación para un cargador equipado con horquilla de paletas se determina mediante: SAE J1197: un 50 % de carga límite de equilibrio estático a giro pleno o límite hidráulico. CEN EN 474-3: un 60 % de carga límite de equilibrio estático a giro pleno en terreno irregular o límite hidráulico. CEN EN 474-3: un 80 % de carga límite de equilibrio estático a giro pleno en terreno firme y nivelado o límite hidráulico.

\*SAE: Sociedad de Ingenieros de Automoción  
 \*\*CEN: Comité Europeo de Normalización



**ADVERTENCIA:** No sobrepase la capacidad de carga de los dientes. La capacidad de un diente individual está estampada en el costado de cada uno.

# Especificaciones del Cargador de Ruedas 950

## Especificaciones de la horquilla

### Especificaciones de la horquilla

1	Longitud de diente	mm	1.829
		pulg	72,0
2	Centro de carga	mm	915
		pulg	36,0
	Carga límite de equilibrio estático: recta (horquillas horizontales)	kg	9.087
		lb	20.028
	Carga límite de equilibrio estático articulado (horquillas horizontales)	kg	7.823
		lb	17.242
	Carga nominal (SAE J1197: 50 % de FTSTL)	kg	3.911
		lb	8.621
	Carga nominal (CEN EN 474-3 en terreno irregular: 60 % de FTSTL)	kg	4.694
		lb	10.345
	Carga nominal (CEN EN 474-3 en terreno firme y nivelado: 80 % de FTSTL)	kg	5.824
		lb	12.836
3	Longitud total máxima	mm	9.180
		pulg	361,4
4	Alcance con horquillas a nivel del suelo	mm	1.124
		pulg	44,2
5	*Distancia desde el suelo a la parte inferior de los dientes a la mínima altura y con la horquilla horizontal	mm	-8
		pulg	-3,5
6	Alcance con los brazos y las horquillas horizontales	mm	1.675
		pulg	66,0
7	Alcance de la horquilla a altura máxima	mm	903
		pulg	35,6
8	Distancia desde el suelo hasta la parte superior del diente con los brazos horizontales y la horquilla horizontal	mm	1.847
		pulg	72,7
9	Distancia desde el suelo hasta la parte superior del diente a altura máxima y horquilla horizontal	mm	3.776
		pulg	148,7
10	Altura total de la horquilla a altura máxima de levantamiento (parte superior del portahorquillas al suelo)	mm	4.816
		pulg	189,6
11	Espacio libre a altura máxima de levantamiento y descarga máxima	mm	1.972
		pulg	77,6
12	Ángulo de descarga máximo desde la posición horizontal	grados	55
13	Ancho total del portahorquillas	mm	2.833
		pulg	111,5
14	Altura total del portahorquillas	mm	1.130
		pulg	44,5
15	Ancho del diente exterior (distancia máxima)	mm	2.483
		pulg	97,8
16	Ancho del diente exterior (distancia mínima)	mm	590
		pulg	23,2
	Ancho del diente (un solo diente)	mm	180,0
		pulg	7,1
	Grosor del diente	mm	90,0
		pulg	3,5
	Capacidad de los dientes	kg	14.800
		lb	32.619
	Peso en orden de trabajo	kg	18.743
		lb	41.310

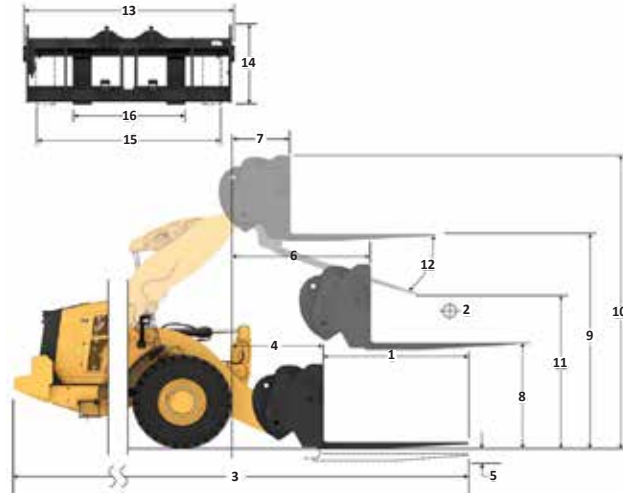
\*Los valores negativos están por debajo de la pendiente

**950 AUX**  
**Horquilla para construcción, FUSION**

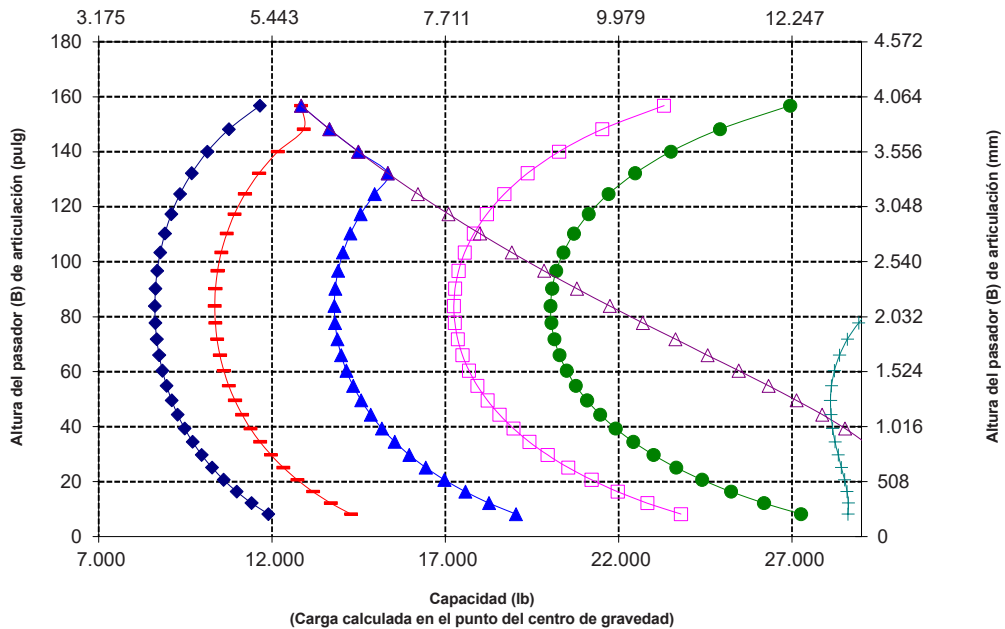
**Portahorquillas de 108"**  
**530-7968**

**Dientes de 72"**  
**520-7979**

\*Construcción 14A  
 \*Varillaje de barra en Z  
 \*Configuración CTWT auxiliar



Capacidad (kg)  
 (Carga calculada en el punto del centro de gravedad)



**NOTA:** La carga límite de equilibrio estático y el peso en orden de trabajo se basan en la siguiente configuración del cargador: neumáticos Bridgestone VJTL3, aire acondicionado, control de amortiguación, protector del tren de fuerza, depósitos de fluidos llenos, tanque de combustible, refrigerante, lubricantes y operador.

Las especificaciones y clasificaciones corresponden a las siguientes normas: SAE\* J1197, ISO 14397-1, CEN\*\* EN 474-3.

La carga nominal de operación para un cargador equipado con horquilla de paletas se determina mediante: SAE J1197: un 50 % de carga límite de equilibrio estático a giro pleno o límite hidráulico. CEN EN 474-3: un 60 % de carga límite de equilibrio estático a giro pleno en terreno irregular o límite hidráulico. CEN EN 474-3: un 80 % de carga límite de equilibrio estático a giro pleno en terreno firme y nivelado o límite hidráulico.

\*SAE: Sociedad de Ingenieros de Automoción  
 \*\*CEN: Comité Europeo de Normalización



**ADVERTENCIA:** No sobrepase la capacidad de carga de los dientes. La capacidad de un diente individual está estampada en el costado de cada uno.

## Especificaciones de la horquilla

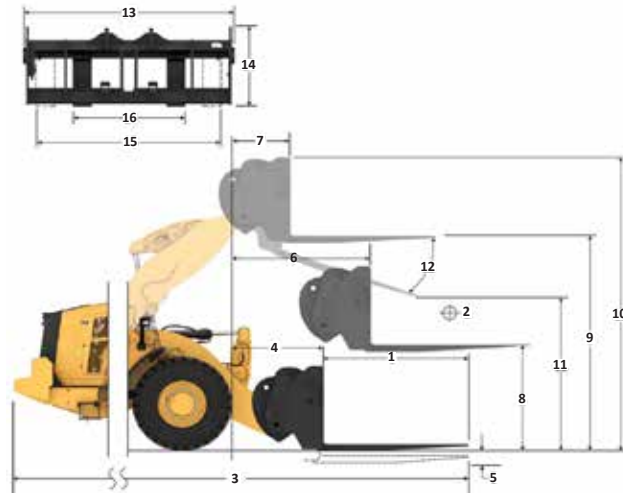
### Especificaciones de la horquilla

1	Longitud de diente	mm	2.134
		pulg	84,0
2	Centro de carga	mm	1.067
		pulg	42,0
	Carga límite de equilibrio estático: recta (horquillas horizontales)	kg	8.832
		lb	19.025
	Carga límite de equilibrio estático articulado (horquillas horizontales)	kg	7.422
		lb	16.357
	Carga nominal (SAE J1197: 50 % de FTSTL)	kg	3.711
		lb	8.179
	Carga nominal (CEN EN 474-3 en terreno irregular: 60 % de FTSTL)	kg	4.453
		lb	9.814
	Carga nominal (CEN EN 474-3 en terreno firme y nivelado: 80 % de FTSTL)	kg	5.152
		lb	11.355
3	Longitud total máxima	mm	9.485
		pulg	373,4
4	Alcance con horquillas a nivel del suelo	mm	1.124
		pulg	44,2
5	*Distancia desde el suelo a la parte inferior de los dientes a la mínima altura y con la horquilla horizontal	mm	-88
		pulg	-3,5
6	Alcance con los brazos y las horquillas horizontales	mm	1.675
		pulg	66,0
7	Alcance de la horquilla a altura máxima	mm	903
		pulg	35,6
8	Distancia desde el suelo hasta la parte superior del diente con los brazos horizontales y la horquilla horizontal	mm	1.847
		pulg	72,7
9	Distancia desde el suelo hasta la parte superior del diente a altura máxima y horquilla horizontal	mm	3.776
		pulg	148,7
10	Altura total de la horquilla a altura máxima de levantamiento (parte superior del portahorquillas al suelo)	mm	4.816
		pulg	189,6
11	Espacio libre a altura máxima de levantamiento y descarga máxima	mm	1.723
		pulg	67,8
12	Ángulo de descarga máximo desde la posición horizontal	grados	55
13	Ancho total del portahorquillas	mm	2.833
		pulg	111,5
14	Altura total del portahorquillas	mm	1.130
		pulg	44,5
15	Ancho del diente exterior (distancia máxima)	mm	2.483
		pulg	97,8
16	Ancho del diente exterior (distancia mínima)	mm	590
		pulg	23,2
	Ancho del diente (un solo diente)	mm	180,0
		pulg	7,1
	Grosor del diente	mm	90,0
		pulg	3,5
	Capacidad de los dientes	kg	12.700
		lb	27.991
	Peso en orden de trabajo	kg	18.805
		lb	41.447

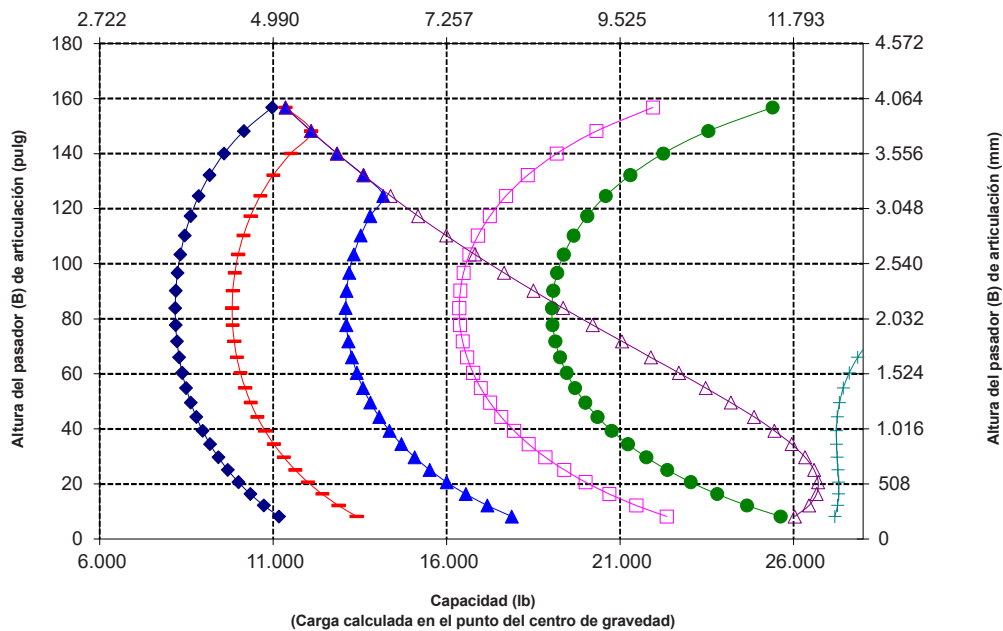
\*Los valores negativos están por debajo de la pendiente

**950 AUX** Portahorquillas de 108" Dientes de 84"  
 Horquilla para construcción, FUSION 530-7968 520-7986

\*Construcción 14A  
 \*Varillaje de barra en Z  
 \*Configuración CTWT auxiliar



Capacidad (kg)  
 (Carga calculada en el punto del centro de gravedad)



**NOTA:** La carga límite de equilibrio estático y el peso en orden de trabajo se basan en la siguiente configuración del cargador: neumáticos Bridgestone VJTL3, aire acondicionado, control de amortiguación, protector del tren de fuerza, depósitos de fluidos llenos, tanque de combustible, refrigerante, lubricantes y operador.

Las especificaciones y clasificaciones corresponden a las siguientes normas: SAE\* J1197, ISO 14397-1, CEN\*\* EN 474-3.

La carga nominal de operación para un cargador equipado con horquilla de paletas se determina mediante: SAE J1197: un 50 % de carga límite de equilibrio estático a giro pleno o límite hidráulico. CEN EN 474-3: un 60 % de carga límite de equilibrio estático a giro pleno en terreno irregular o límite hidráulico. CEN EN 474-3: un 80 % de carga límite de equilibrio estático a giro pleno en terreno firme y nivelado o límite hidráulico.

\*SAE: Sociedad de Ingenieros de Automoción  
 \*\*CEN: Comité Europeo de Normalización



**ADVERTENCIA:** No sobrepase la capacidad de carga de los dientes. La capacidad de un diente individual está estampada en el costado de cada uno.

# Especificaciones del Cargador de Ruedas 950

## Especificaciones de la horquilla

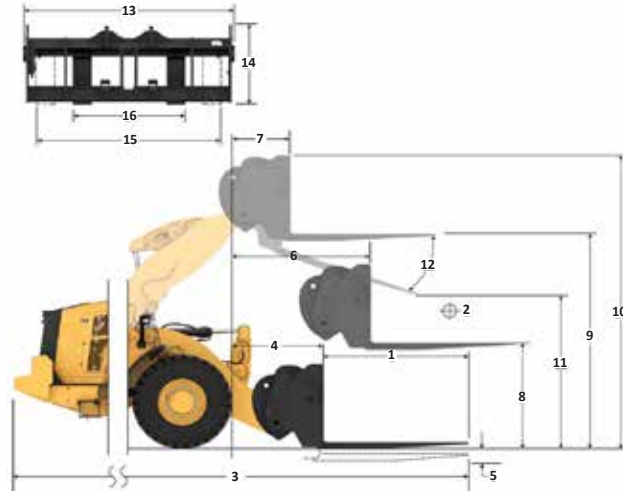
### Especificaciones de la horquilla

1	Longitud de diente	mm	2.438
		pulg	96,0
2	Centro de carga	mm	1.219
		pulg	48,0
	Carga límite de equilibrio estático: recta (horquillas horizontales)	kg	8.210
		lb	18.094
	Carga límite de equilibrio estático articulado (horquillas horizontales)	kg	7.049
		lb	15.535
	Carga nominal (SAE J1197: 50 % de FTSTL)	kg	3.524
		lb	7.768
	Carga nominal (CEN EN 474-3 en terreno irregular: 60 % de FTSTL)	kg	4.229
		lb	9.321
	Carga nominal (CEN EN 474-3 en terreno firme y nivelado: 80 % de FTSTL)	kg	4.597
		lb	10.132
3	Longitud total máxima	mm	9.789
		pulg	385,4
4	Alcance con horquillas a nivel del suelo	mm	1.124
		pulg	44,2
5	*Distancia desde el suelo a la parte inferior de los dientes a la mínima altura y con la horquilla horizontal	mm	-88
		pulg	-3,5
6	Alcance con los brazos y las horquillas horizontales	mm	1.675
		pulg	66,0
7	Alcance de la horquilla a altura máxima	mm	903
		pulg	35,6
8	Distancia desde el suelo hasta la parte superior del diente con los brazos horizontales y la horquilla horizontal	mm	1.847
		pulg	72,7
9	Distancia desde el suelo hasta la parte superior del diente a altura máxima y horquilla horizontal	mm	3.776
		pulg	148,7
10	Altura total de la horquilla a altura máxima de levantamiento (parte superior del portahorquillas al suelo)	mm	4.816
		pulg	189,6
11	Espacio libre a altura máxima de levantamiento y descarga máxima	mm	1.476
		pulg	58,1
12	Ángulo de descarga máximo desde la posición horizontal	grados	55
13	Ancho total del portahorquillas	mm	2.833
		pulg	111,5
14	Altura total del portahorquillas	mm	1.130
		pulg	44,5
15	Ancho del diente exterior (distancia máxima)	mm	2.483
		pulg	97,8
16	Ancho del diente exterior (distancia mínima)	mm	590
		pulg	23,2
	Ancho del diente (un solo diente)	mm	180,0
		pulg	7,1
	Grosor del diente	mm	90,0
		pulg	3,5
	Capacidad de los dientes	kg	11.300
		lb	24.905
	Peso en orden de trabajo	kg	18.868
		lb	41.586

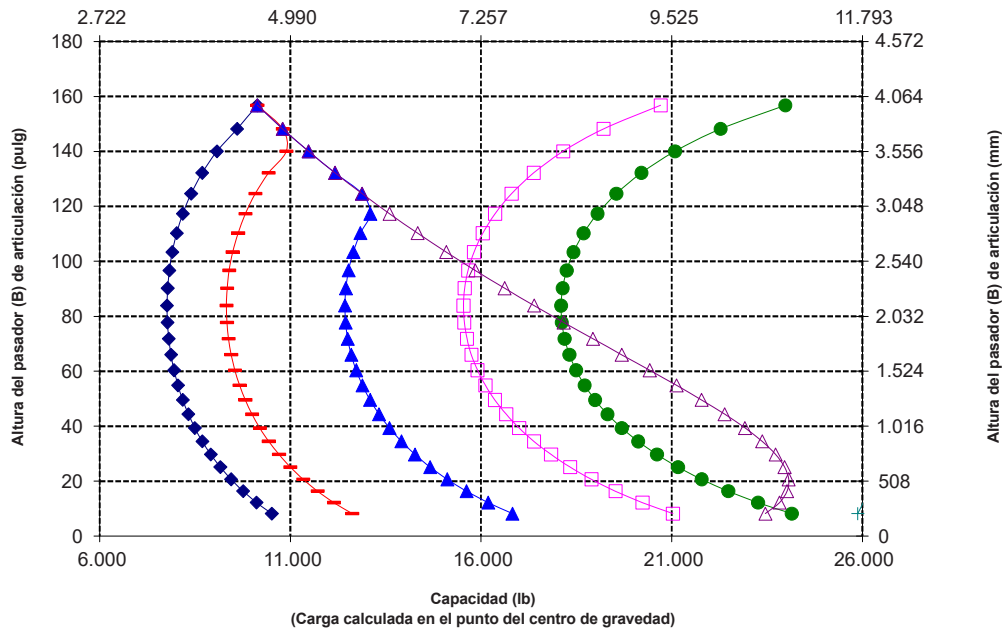
\*Los valores negativos están por debajo de la pendiente

**950 AUX** Portahorquillas de 108" Dientes de 94"  
 Horquilla para construcción, FUSION 530-7968 520-7981

\*Construcción 14A  
 \*Varillaje de barra en Z  
 \*Configuración CTWT auxiliar



Capacidad (kg)  
 (Carga calculada en el punto del centro de gravedad)



**NOTA:** La carga límite de equilibrio estático y el peso en orden de trabajo se basan en la siguiente configuración del cargador: neumáticos Bridgestone VJTL3, aire acondicionado, control de amortiguación, protector del tren de fuerza, depósitos de fluidos llenos, tanque de combustible, refrigerante, lubricantes y operador.

Las especificaciones y clasificaciones corresponden a las siguientes normas: SAE\* J1197, ISO 14397-1, CEN\*\* EN 474-3.

La carga nominal de operación para un cargador equipado con horquilla de paletas se determina mediante: SAE J1197: un 50 % de carga límite de equilibrio estático a giro pleno o límite hidráulico. CEN EN 474-3: un 60 % de carga límite de equilibrio estático a giro pleno en terreno irregular o límite hidráulico. CEN EN 474-3: un 80 % de carga límite de equilibrio estático a giro pleno en terreno firme y nivelado o límite hidráulico.

\*SAE: Sociedad de Ingenieros de Automoción  
 \*\*CEN: Comité Europeo de Normalización



**ADVERTENCIA:** No sobrepase la capacidad de carga de los dientes. La capacidad de un diente individual está estampada en el costado de cada uno.

## Especificaciones de manipulación de materiales

### 950 AUX

Brazo de manipulación de materiales, FUSION

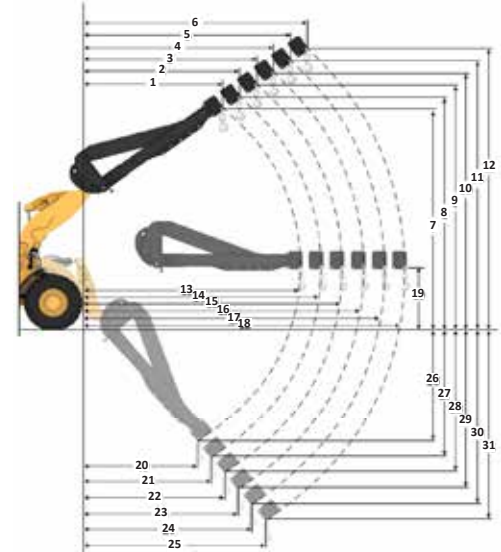
289-9885

6 posiciones

#### Especificaciones del brazo de manipulación de materiales

	Retraído	Extensión 1	Extensión 2	Extensión 3	Extensión 4	Extendido	
Levantamiento máximo: alcance del ojal del gancho (1, 2, 3, 4, 5, 6)	mm	2.103	2.234	2.365	2.495	2.626	2.757
	pie, pulg	6' 10"	7' 3"	7' 9"	8' 2"	8' 7"	9' 0"
Levantamiento máximo: altura del ojal del gancho (7, 8, 9, 10, 11, 12)	mm	6.854	7.129	7.405	7.680	7.955	8.231
	pie, pulg	22' 5"	23' 4"	24' 3"	25' 2"	26' 1"	27' 0"
Horizontal: alcance del ojal del gancho (13, 14, 15, 16, 17, 18)	mm	4.540	4.845	5.150	5.454	5.759	6.064
	pie, pulg	14' 10"	15' 10"	16' 10"	17' 10"	18' 10"	19' 10"
Horizontal: altura del ojal del gancho (19)	mm	1.813	1.813	1.813	1.813	1.813	1.813
	pie, pulg	5' 11,3"	5' 11,3"	5' 11,3"	5' 11,3"	5' 11,3"	5' 11,3"
Levantamiento mínimo: alcance del ojal del gancho (20, 21, 22, 23, 24, 25)	mm	1.315	1.407	1.499	1.591	1.683	1.774
	pie, pulg	4' 3"	4' 7"	4' 11"	5' 2"	5' 6"	5' 9"
Levantamiento mínimo: altura del ojal del gancho (26, 27, 28, 29, 30, 31)	mm	(3.004)	(3.295)	(3.585)	(3.876)	(4.167)	(4.457)
	pie, pulg	-9' 1"	-10' 2"	-11' 2"	-12' 3"	-13' 3"	-14' 4"
Carga de equilibrio estático, recto	kg	6.074	5.740	5.439	5.168	4.921	4.696
	lb	13.388	12.650	11.988	11.390	10.846	10.351
Carga límite de equilibrio estático (articulado)	kg	5.274	4.982	4.720	4.484	4.269	4.073
	lb	11.623	10.981	10.404	9.883	9.409	8.977
Peso en orden de trabajo	kg	18.015	18.015	18.015	18.015	18.015	18.015
	lb	39.706	39.706	39.706	39.706	39.706	39.706

- \*Construcción 14A
- \*Varillaje de barra en Z
- \*Configuración CTWT auxiliar



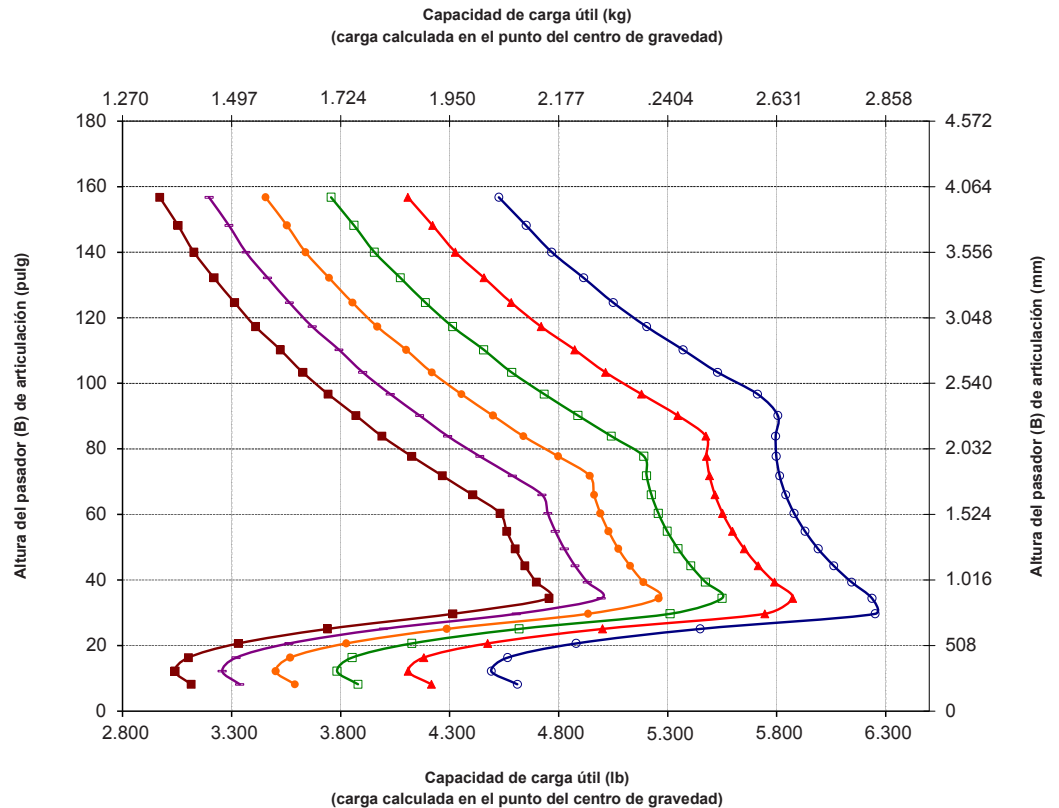
- Retraído
- Extensión 1
- Extensión 2
- Extensión 3
- Extensión 4
- Extendido

**NOTA:** La carga límite de equilibrio estático y el peso en orden de trabajo se basan en la siguiente configuración del cargador: neumáticos Bridgestone VJT L3, aire acondicionado, control de amortiguación, protector del tren de fuerza, depósitos de fluidos llenos, tanque de combustible, refrigerante, lubricantes y operador.

Las especificaciones y clasificaciones corresponden a las siguientes normas: SAE\* J1197, ISO 14397-1, CEN\*\* EN 474-3.

La carga nominal de operación para un cargador equipado con horquilla de paletas se determina mediante:  
 SAE J1197: un 50 % de carga límite de equilibrio estático a giro pleno o límite hidráulico.  
 CEN EN 474-3: un 60 % de carga límite de equilibrio estático a giro pleno en terreno irregular o límite hidráulico.  
 CEN EN 474-3: un 80 % de carga límite de equilibrio estático a giro pleno en terreno firme y nivelado o límite hidráulico.

\*SAE: Sociedad de Ingenieros de Automoción \*\*CEN: Comité Europeo de Normalización



# Especificaciones del Cargador de Ruedas 950

## Equipo estándar y optativo

El equipo estándar y optativo pueden variar. Comuníquese con su distribuidor Cat para obtener más detalles.

	Estándar	Optativo		Estándar	Optativo
<b>TREN DE FUERZA</b>			<b>ENTORNO DEL OPERADOR</b>		
Motor Cat® C7.1	✓		Cabina presurizada e insonorizada	✓	
Bomba eléctrica de cebado de combustible	✓		Puerta con sistema de apertura remoto**		✓
Separador de agua y combustible y filtro de combustible secundario	✓		Controles de implementos EH y freno de estacionamiento	✓	
Antefiltro de aire del motor	✓		Volante de dirección HMU	✓	
Antefiltro de aire de la turbina		✓	Palanca universal de dirección		✓
Radiador para gran cantidad de residuos		✓	Radio de entretenimiento		✓
Ventilador de enfriamiento reversible		✓	Listo para la instalación de radio CB		✓
Ejes diferenciales abiertos/abiertos**	✓		Asiento de tela con suspensión neumática	✓	
Ejes con bloqueos delanteros manuales**	✓		Asiento de gamuza o tela con suspensión neumática y calefacción		✓
Bloqueos automáticos del diferencial de los ejes delanteros y traseros**	✓		Asiento de cuero o tela con suspensión neumática y calefacción o enfriamiento		✓
Ejes, drenajes ecológicos, listo para instalación de AOC y sellos para temperaturas extremas		✓	Pantalla táctil	✓	
Enfriador de aceite de los ejes		✓	Visibilidad: espejos y cámara de visión trasera	✓	
Servotransmisión automática de contraeje	✓		Sistema de visión múltiple (360°)		✓
Convertidor de par con traba	✓		Sistema de radar trasero Cat Detect		✓
Frenos de servicio hidráulicos con discos sumergidos en aceite completamente cerrados, indicadores de desgaste y sistema de frenos integrado (IBS, integrated braking system)	✓		Pantalla de visión trasera especializada		✓
Freno de estacionamiento de accionamiento con resorte y liberación a presión con disco de calibre en los ejes delanteros	✓		Espejos con calefacción		✓
<b>TECNOLOGÍAS A BORDO</b>			Aire acondicionado, calentador, desempañador (temperatura automática y ventilador)	✓	
Báscula Cat Payload	✓		Visera frontal retráctil	✓	
Autodig con Auto Set Tires	✓		Visera trasera retráctil		✓
Identificación del operador y seguridad de la máquina	✓		Plataforma de limpieza de ventanas delantera**	✓	
Perfiles de aplicación	✓		Ventanas frontales laminadas	✓	
Ayudas para el trabajo	✓		Ventanas delanteras de servicio pesado		✓
Ayuda de controles y OMM electrónico	✓		Protector completo de la ventana de la cabina		✓
Cat Advanced Payload		✓			
Impresora Cat Payload		✓			

(continúa en la siguiente página)

# Especificaciones del Cargador de Ruedas 950

## Equipo estándar y optativo (continuación)

El equipo estándar y optativo pueden variar. Comuníquese con su distribuidor Cat para obtener más detalles.

	Estándar	Optativo		Estándar	Optativo
<b>SISTEMA ELÉCTRICO</b>			<b>SISTEMA MONITOR</b>		
Sistema de arranque y carga (24V)	✓		Tablero delantero con indicadores analógicos, pantalla LCD y luces de advertencia	✓	
Motor de arranque eléctrico de servicio pesado	✓		Monitor táctil principal (Cat Payload, pantallas cuádruples, ajustes y mensajes de la máquina)	✓	
Arranque en frío de 120 V o 240 V		✓	<b>EQUIPOS ADICIONALES</b>		
Luces: halógenas, 4 luces de trabajo, 2 luces de torre delanteras, 2 luces de visión trasera	✓		Sistema de lubricación automática Cat		✓
Luces de circulación por carretera con señales de giro		✓	Guardabarros, para desplazamiento por carretera o extensiones		✓
Luces LED		✓	Protecciones: tren de fuerza, cárter, cristal de la ventana, cilindros, parte trasera		✓
Baliza de advertencia		✓	Aceite hidráulico biodegradable		✓
Luces estroboscópicas de retroceso		✓	Sistema de cambio rápido de aceite		✓
<b>SISTEMA HIDRÁULICO</b>			Acceso trasero a la cabina		✓
Sistema del implemento con detección de carga y bomba de pistones de desplazamiento variable	✓		Caja de herramientas		✓
Sistema de dirección con detección de carga y bomba de pistones de desplazamiento variable	✓		Calzos para ruedas		✓
Acumuladores dobles del control de amortiguación**		✓	Sistema de dirección secundaria eléctrico**		✓
Funciones auxiliares de 3ª y 4ª con control de amortiguación		✓	<b>CONFIGURACIONES ESPECIALES*</b>		
Válvulas de muestreo de aceite y mangueras Cat XT™	✓		Contrapeso auxiliar		✓
Control de acoplador rápido		✓	Acerías		✓
<b>VARILLAJE</b>			Desperdicios e industrial		✓
Barra en Z de levantamiento estándar	✓		Forestal		✓
Levantamiento alto		✓	Resistencia a la corrosión		✓
Desconexiones: levantamiento e inclinación	✓		Tunelización***		✓

\* No todas las configuraciones están disponibles en todas las regiones. Sujeto a disponibilidad.

\*\* Estándar u optativo según la región. Consulte a su distribuidor.

\*\*\* Solo Japón.



# 950

## Manipulador de Basura y Chatarra

**El Paquete de Manipulador de Basura y Chatarra del Cargador de Ruedas Cat 950 cuenta con las protecciones y refuerzos necesarios para trabajar en estaciones de transferencia, depósitos de reciclaje, desguaces y lugares de demolición.**

### Fiabilidad demostrada

- El Motor C7.1 Cat ofrece una alta densidad de potencia con una combinación de sistemas electrónicos probados de combustible y de aire.
- El riguroso diseño de los componentes y los procesos de validación de la máquina proporcionan una fiabilidad y un tiempo de disponibilidad inigualables.

### Durabilidad

- El paquete de manipulador de basura y chatarra incorpora protecciones de acero adicionales en toda la máquina para proteger su inversión y mantener los residuos lejos de la válvula del implemento y los compartimientos del motor.
- Los peldaños inferiores de cable de acero de servicio pesado soportan las condiciones más duras.
- Las transmisiones y los ejes de servicio pesado están diseñados para hacer frente a aplicaciones de basura y chatarra.
- La servotransmisión automática de contraeje (5A/3R) cuenta con componentes resistentes y duraderos.

### Logre una mayor productividad y eficiencia del combustible

- Varillaje de levantamiento alto optativo que ofrece espacio libre de descarga adicional.
- Sistema hidráulico optativo de la 3a y 4a válvula disponible para herramientas que requieren funciones adicionales.
- Un ventilador de paso variable optativo y los núcleos de enfriamiento de manipulación de residuos de gran volumen alta ayuda a limpiar los núcleos de los residuos.
- Con una transmisión de cinco velocidades y un convertidor de par con embrague de traba, los trenes de fuerza proporcionan cambios uniformes, una aceleración rápida y velocidad en pendiente para un mayor rendimiento y eficiencia del combustible.
- El motor, el tren de fuerza y los sistemas hidráulicos profundamente integrados garantizan una productividad y una eficiencia del combustible inigualables.

### Características de seguridad

- La cámara de visión trasera mejora la visibilidad detrás de la máquina. Así podrá trabajar de forma segura y con confianza.
- El acceso a la cabina con una puerta amplia, la apertura remota de puertas optativa y los escalones inclinados proporcionan una estabilidad sólida.
- El parabrisas que se extiende del piso al techo, los grandes espejos con espejos integrados dirigidos a puntos y una cámara de visión trasera proporcionan una visibilidad panorámica líder en la industria.
- El cinturón de seguridad controlado se ofrece como estándar y se puede mejorar con un indicador exterior optativo.

- El sistema de visión múltiple (360°) optativo ayuda al operador a monitorear los alrededores de la máquina en todo momento.
- La tecnología de radar Cat Detect optativa mejora la atención del operador, ya que monitorea el entorno de trabajo y alerta al operador sobre los peligros.
- La luz de acceso y el sistema de luz de servicio debajo del capó optativos ofrecen un acceso iluminado a la máquina y a los controles diarios incluso en entornos oscuros.

### Tiempo y costos de mantenimiento reducidos

- Los intervalos prolongados de cambio de fluidos y filtros reducen los costos de mantenimiento hasta en un 35 %\*.
- El antefiltro de aire optativo del motor de la turbina mejora la vida útil del filtro de aire.
- La solución de problemas remota permite conectar la máquina al departamento de servicio del distribuidor para diagnosticar problemas rápidamente y volver al trabajo.
- La actualización remota se adapta a su horario de trabajo para garantizar que el software de la máquina esté actualizado a fin de proporcionar un rendimiento óptimo.
- La aplicación Cat App ayuda a gestionar la ubicación, las horas de trabajo y los programas de mantenimiento de la flota. Además, proporciona alertas sobre las tareas de mantenimiento necesarias y le permite solicitar servicio a su distribuidor Cat local.
- El capó inclinable de una pieza facilita y agiliza el acceso al compartimiento del motor.
- La lubricación automática integrada optativa prolonga la vida útil de los componentes y de servicio.

### Aproveche la comodidad de la cabina totalmente nueva

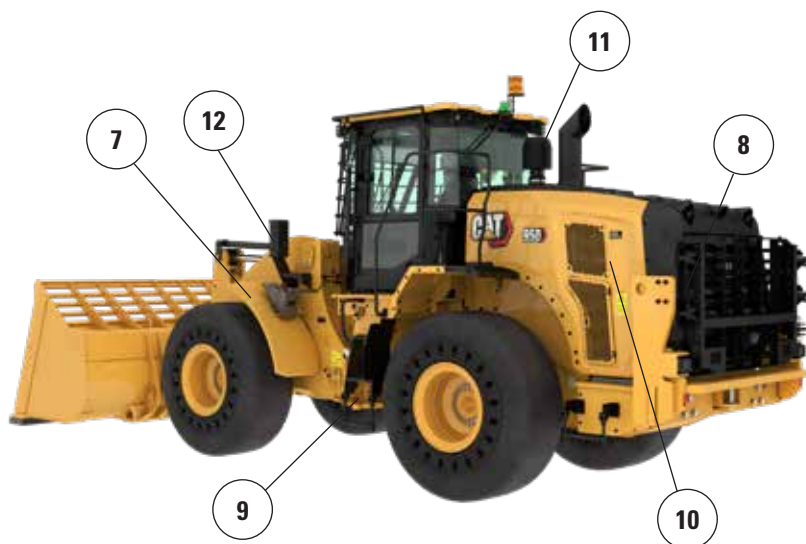
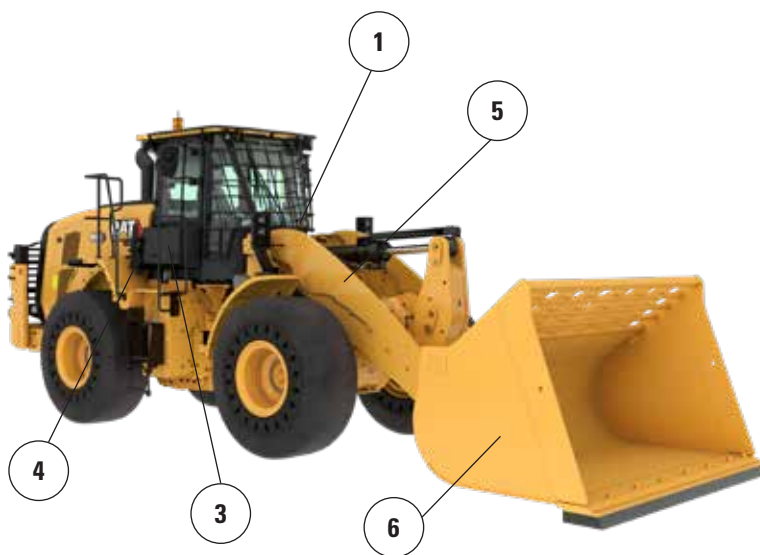
- El filtro de aire de la cabina de carbono reduce los olores de la cabina.
- El antefiltro de cabina eléctrico optativo filtra el aire entrante y presuriza la cabina.
- Asiento fácil de ajustar y suspensión de última generación para una mayor comodidad del operador. Se ofrece en tres niveles de corte y puede equiparse con un arnés de cuatro puntos.
- El nuevo tablero de instrumentos en la cabina y las pantallas táctiles de alta resolución son fáciles de usar e intuitivos.
- La insonorización, los sellos y los soportes viscosos de la cabina reducen el ruido y las vibraciones a fin de ofrecer un entorno de trabajo más silencioso.
- El volante de la unidad de medición hidráulica (HMU, Hydraulic Metering Unit) estándar proporciona control de precisión, lo que da como resultado una comodidad y precisión excelentes. También se encuentra disponible en varias regiones un sistema optativo de dirección de palanca universal electrohidráulica montado en el asiento del conductor (reemplaza al volante de HMU).

*\*Solo piezas y fluidos.*



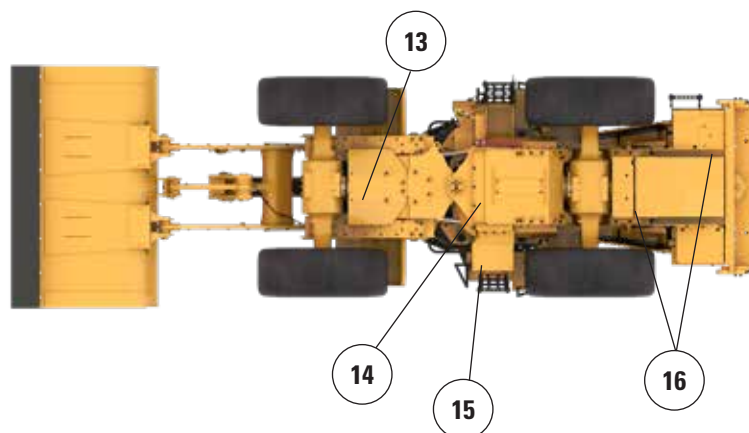
## Características del Manipulador de Desperdicios y Chatarra 950

1. Protector de ventana optativo de resistencia ante los impactos para el vidrio
2. Las protecciones de acero agregadas incluyen el cárter, el tren de fuerza, el bastidor delantero, el enganche, el cilindro de dirección, el centro de servicio, la plataforma de la cabina, la tapa de válvulas del implemento y el cilindro de inclinación.
3. El filtro de aire de la cabina de carbono elimina los olores fuertes.
4. El antefiltro de cabina eléctrico optativo ayuda a mejorar la vida útil del filtro de la cabina y mantiene la cabina presurizada.
5. Sistema hidráulico optativo de la 3.<sup>a</sup> y 4.<sup>a</sup> válvula disponible para controlar una amplia variedad de herramientas.
6. Amplia variedad de herramientas para basura y chatarra Cat.



7. Los guardabarros delanteros estrechos de acero ayudan a mantener el parabrisas limpio y se colocan en el interior del borde exterior del neumático para una mayor protección.
8. El protector trasero optativo resguarda el paquete de rejilla trasera y enfriamiento de impactos.
9. Los peldaños inferiores de cable de acero de servicio pesado soportan las condiciones más duras.
10. Un ventilador de paso variable optativo y los núcleos de enfriamiento de manipulación de residuos de gran volumen alta ayudan a mantener limpio el paquete de enfriamiento.
11. El antefiltro de aire de motor de turbina optativo con opción de rejilla para residuos ayuda a prolongar la vida útil del filtro de aire del motor.
12. Las luces delanteras están protegidas y colocadas cerca del bastidor para una mayor protección.

13. El protector inferior del bastidor delantero resguarda los componentes del tren de fuerza de la acumulación de basura en el compartimiento delantero del bastidor.
14. El protector del tren de fuerza resguarda la transmisión y ayuda a mantener la basura fuera del compartimiento del motor.
15. El protector del centro de servicio hidráulico inferior resguarda el filtro de la transmisión y ayuda a mantener la basura fuera del centro de servicio.
16. Los protectores traseros de la plataforma y el cárter mantienen la basura y los residuos fuera.



# Especificaciones del Manipulador de Basura y Chatarra 950

## Opciones de neumáticos

Marca de neumáticos	BRAWLER	BRAWLER	BRIDGESTONE	MAXAM	MICHELIN
Tamaño del neumático	23.5X25	23.5X25	23.5R25	23.5R25	23.5R25
Tipo de rodadura	N/D	N/D	L-3	L-3	L-3
Patrón de rodadura	LISO	TRACCIÓN	VJT	MS302	XHA2
Resistencia de la carcasa	SÓLIDA	SÓLIDA	*	**	*
Ancho sobre los neumáticos: máximo (vacío)*	2.140 mm 7' 1"	2.140 mm 7' 1"	2.804 mm 9' 3"	2.825 mm 9' 4"	2.823 mm 9' 4"
Ancho sobre los neumáticos: máximo (cargado)*	2.140 mm 7' 1"	2.140 mm 7' 1"	2.825 mm 9' 4"	2.829 mm 9' 4"	2.830 mm 9' 4"
Cambio en las dimensiones verticales (promedio de la parte delantera y trasera)		0 mm 0"	-71 mm -2.8"	-54 mm -2,1"	-61 mm -2,4"
Cambio del alcance horizontal		0 mm 0"	15 mm 0,6"	1 mm 0"	9 mm 0,4"
Cambio en el círculo de espacio libre hasta el exterior de los neumáticos		0 mm 0"	685mm 27,0"	689 mm 27,1"	690 mm 27,2"
Cambio en el círculo de espacio libre hasta el interior de los neumáticos		0 mm 0"	-685 mm -27,0"	-689 mm -27,1"	-690 mm -27,2"
Cambio en el peso en orden de trabajo (sin lastre)		-144 kg -318 lb	-3.208 kg -7.074 lb	-3.208 kg -7.074 lb	-3.364 kg -7.418 lb
Cambio en la carga límite de equilibrio estático: recto		-96 kg -212 lb	-2.037 kg -4.492 lb	-2.037 kg -4.492 lb	-2.136 kg -4.710 lb
Cambio en la carga límite de equilibrio estático: articulado		-84 kg -185 lb	-1.780 kg -3.926 lb	-1.780 kg -3.926 lb	-1.867 kg -4.117 lb
Ángulo de oscilación del eje trasero	±8 grados	±8 grados	±13 grados	±13 grados	±13 grados
Levantamiento y bajada máxima de una sola rueda	298 m 1' 0"	298 m 1' 0"	481 mm 1' 7"	481 mm 1' 7"	481 mm 1' 7"

\*Ancho sobre una protuberancia e incluye el aumento del neumático.

# Especificaciones del Manipulador de Basura y Chatarra 950

## Especificaciones de operación: cucharones

Varillaje		Varillaje estándar								
Tipo de cucharón		De uso general: con pasador								
Tipo de cuchilla		Cuchillas empernadas	Dientes y segmentos	Puntas	Cuchillas empernadas	Dientes y segmentos	Puntas	Cuchillas empernadas	Dientes y segmentos	Puntas
Capacidad: nominal	m <sup>3</sup>	2,70	2,70	2,50	3,10	3,10	2,90	3,30	3,30	3,10
	yd <sup>3</sup>	3,50	3,50	3,25	4,00	4,00	3,75	4,25	4,25	4,00
Capacidad: nominal a un factor de llenado del 110 %	m <sup>3</sup>	3,00	3,00	2,80	3,40	3,40	3,20	3,60	3,60	3,40
	yd <sup>3</sup>	4,00	4,00	3,75	4,50	4,50	4,25	4,75	4,75	4,50
Ancho	mm	2.927	2.994	2.994	2.927	2.994	2.994	2.927	2.994	2.994
	pies/pulg	9' 7"	9' 9"	9' 9"	9' 7"	9' 9"	9' 9"	9' 7"	9' 9"	9' 9"
<b>16</b> † Espacio libre de descarga en levantamiento máximo y descarga a 45°	mm	2.989	2.874	2.874	2.909	2.791	2.791	2.870	2.752	2.752
	pies/pulg	9' 9"	9' 5"	9' 5"	9' 6"	9' 1"	9' 1"	9' 5"	9' 0"	9' 0"
<b>17</b> † Alcance en levantamiento máximo y descarga a 45°	mm	1.254	1.368	1.368	1.310	1.421	1.421	1.340	1.450	1.450
	pies/pulg	4' 1"	4' 5"	4' 5"	4' 3"	4' 7"	4' 7"	4' 4"	4' 9"	4' 9"
Alcance con el brazo de levantamiento horizontal y el cucharón horizontal	mm	2.518	2.679	2.679	2.618	2.779	2.779	2.668	2.829	2.829
	pies/pulg	8' 3"	8' 9"	8' 9"	8' 7"	9' 1"	9' 1"	8' 9"	9' 3"	9' 3"
<b>A</b> † Profundidad de excavación	mm	36	36	6	36	36	6	36	36	6
	pulg	1,4"	1,4"	0,2"	1,4"	1,4"	0,2"	1,4"	1,4"	0,2"
<b>12</b> † Longitud total	mm	8.126	8.301	8.301	8.226	8.401	8.401	8.276	8.451	8.451
	pies/pulg	26' 8"	27' 3"	27' 3"	27' 0"	27' 7"	27' 7"	27' 2"	27' 9"	27' 9"
<b>B</b> † Altura total con el cucharón en levantamiento máximo	mm	5.416	5.416	5.416	5.378	5.378	5.378	5.553	5.553	5.553
	pies/pulg	17' 10"	17' 10"	17' 10"	17' 8"	17' 8"	17' 8"	18' 3"	18' 3"	18' 3"
Radio del círculo de espacio libre del cargador con el cucharón en la posición de acarreo	mm	6.649	6.731	6.731	6.676	6.759	6.759	6.690	6.773	6.773
	pies/pulg	21' 10"	22' 1"	22' 1"	21' 11"	22' 3"	22' 3"	22' 0"	22' 3"	22' 3"
Carga límite de equilibrio estático, recta (sin deflexión de neumáticos)	kg	17.285	17.145	17.460	17.085	16.944	17.253	16.979	16.837	17.139
	lb	38.107	37.800	38.493	37.667	37.355	38.037	37.432	37.119	37.785
Carga límite de equilibrio estático, articulada (sin deflexión de neumáticos)	kg	15.119	14.979	15.272	14.931	14.790	15.077	14.832	14.690	14.970
	lb	33.332	33.024	33.669	32.918	32.606	33.239	32.699	32.386	33.003
Fuerza de desprendimiento (§)	kN	166	165	182	152	151	165	146	145	158
	lbf	37.358	37.109	40.920	34.234	33.986	37.237	32.840	32.593	35.613
Peso en orden de trabajo*	kg	22.148	22.256	22.099	22.237	22.345	22.188	22.282	22.390	22.233
	lb	48.827	49.065	48.719	49.023	49.261	48.915	49.123	49.361	49.015

\* Las cargas límite de equilibrio estático y los pesos en orden de trabajo que se muestran se basan en la configuración de una máquina con neumáticos sólidos Brawler 23.5X25 Smooth, depósitos de fluidos llenos, operador, antifiltro de cabina, contrapeso fabricado con protector trasero (1.460 kg), cristal de ventana plano con protector delantero, paquete industrial, control de amortiguación, arranque estándar, guardabarros estrechos, antifiltro del motor de la turbina, Product Link, ejes con bloqueo de diferencial automático (delantero/trasero), protector del tren de fuerza, dirección estándar, insonorización industrial y ventilador de paso variable.

† La ilustración se muestra con tablas de dimensiones.

(§) Mide 100 mm (4") detrás la punta de la cuchilla con el pasador de articulación del cucharón como punto de pivote, de acuerdo con la norma ISO 14397-2:2007. (Con deflexión de neumáticos) Cumple completamente con la norma ISO 14397-1:2007, secciones 1 a 6, que requiere la verificación del 2 % entre los cálculos y las pruebas.

(Sin deflexión de neumáticos) Cumple con la norma ISO 14397-1:2007, secciones 1 a 5.

Hay disponibles otros cucharones y las ofertas varían según la región. Consulte a su distribuidor de Cat local para obtener más detalles.

# Especificaciones del Manipulador de Basura y Chatarra 950

## Especificaciones de operación: cucharones (continuación)

Varillaje		Varillaje estándar					
Tipo de cucharón		De uso general: con pasador					
Tipo de cuchilla		Cuchillas empernadas	Dientes y segmentos	Puntas	Cuchillas empernadas	Dientes y segmentos	Puntas
Capacidad: nominal	m <sup>3</sup>	3,40	3,40	3,20	3,60	3,60	3,40
	yd <sup>3</sup>	4,50	4,50	4,25	4,75	4,75	4,50
Capacidad: nominal a un factor de llenado del 110 %	m <sup>3</sup>	3,70	3,70	3,50	4,00	4,00	3,70
	yd <sup>3</sup>	4,75	4,75	4,50	5,25	5,25	4,75
Ancho	mm	2.927	2.994	2.994	2.927	2.994	2.994
	pies/pulg	9' 7"	9' 9"	9' 9"	9' 7"	9' 9"	9' 9"
16† Espacio libre de descarga en levantamiento máximo y descarga a 45°	mm	2.844	2.725	2.725	2.798	2.679	2.679
	pies/pulg	9' 3"	8' 11"	8' 11"	9' 2"	8' 9"	8' 9"
17† Alcance en levantamiento máximo y descarga a 45°	mm	1.362	1.472	1.472	1.398	1.508	1.508
	pies/pulg	4' 5"	4' 9"	4' 9"	4' 7"	4' 11"	4' 11"
Alcance con el brazo de levantamiento horizontal y el cucharón horizontal	mm	2.703	2.864	2.864	2.763	2.924	2.924
	pies/pulg	8' 10"	9' 4"	9' 4"	9' 0"	9' 7"	9' 7"
A† Profundidad de excavación	mm	36	36	6	36	36	6
	pulg	1,4"	1,4"	0,2"	1,4"	1,4"	0,2"
12† Longitud total	mm	8.311	8.486	8.486	8.371	8.546	8.546
	pies/pulg	27' 4"	27' 11"	27' 11"	27' 6"	28' 1"	28' 1"
B† Altura total con el cucharón en levantamiento máximo	mm	5.582	5.582	5.582	5.640	5.640	5.640
	pies/pulg	18' 4"	18' 4"	18' 4"	18' 7"	18' 7"	18' 7"
Radio del círculo de espacio libre del cargador con el cucharón en la posición de acarreo	mm	6.700	6.783	6.783	6.717	6.800	6.800
	pies/pulg	22' 0"	22' 4"	22' 4"	22' 1"	22' 4"	22' 4"
Carga límite de equilibrio estático, recta (sin deflexión de neumáticos)	kg	16.912	16.769	17.061	16.783	16.640	16.931
	lb	37.284	36.970	37.614	37.002	36.685	37,328
Carga límite de equilibrio estático, articulada (sin deflexión de neumáticos)	kg	14.769	14.626	14.897	14.648	14.505	14.775
	lb	32,560	32.245	32.843	32.294	31.978	32.573
Fuerza de desprendimiento (§)	kN	142	140	153	135	134	146
	lbf	31.924	31.677	34.550	30.449	30.202	32,849
Peso en orden de trabajo*	kg	22.312	22.420	22.263	22.370	22.478	22.321
	lb	49.189	49.427	49.081	49.317	49.555	49.209

\* Las cargas límite de equilibrio estático y los pesos en orden de trabajo que se muestran se basan en la configuración de una máquina con neumáticos sólidos Brawler 23.5X25 Smooth, depósitos de fluidos llenos, operador, antifiltro de cabina, contrapeso fabricado con protector trasero (1.460 kg), cristal de ventana plano con protector delantero, paquete industrial, control de amortiguación, arranque estándar, guardabarros estrechos, antifiltro del motor de la turbina, Product Link, ejes con bloqueo de diferencial automático (delantero/trasero), protector del tren de fuerza, dirección estándar, insonorización industrial y ventilador de paso variable.

† La ilustración se muestra con tablas de dimensiones.

(§) Mide 100 mm (4") detrás la punta de la cuchilla con el pasador de articulación del cucharón como punto de pivote, de acuerdo con la norma ISO 14397-2:2007. (Con deflexión de neumáticos) Cumple completamente con la norma ISO 14397-1:2007, secciones 1 a 6, que requiere la verificación del 2 % entre los cálculos y las pruebas.

(Sin deflexión de neumáticos) Cumple con la norma ISO 14397-1:2007, secciones 1 a 5.

Hay disponibles otros cucharones y las ofertas varían según la región. Consulte a su distribuidor de Cat local para obtener más detalles.

## Especificaciones de operación: cucharones (continuación)

Varillaje		Varillaje estándar		
Tipo de cucharón		De uso general, con gancho, Fusion		
Tipo de cuchilla		Cuchillas empernadas	Dientes y segmentos	Puntas
Capacidad: nominal	m <sup>3</sup>	3,40	3,40	3,20
	yd <sup>3</sup>	4,50	4,50	4,25
Capacidad: nominal a un factor de llenado del 110 %	m <sup>3</sup>	3,70	3,70	3,50
	yd <sup>3</sup>	4,75	4,75	4,50
Ancho	mm	2.927	2.994	2.994
	pies/pulg	9' 7"	9' 9"	9' 9"
16† Espacio libre de descarga en levantamiento máximo y descarga a 45°	mm	2.802	2.683	2.683
	pies/pulg	9' 2"	8' 9"	8' 9"
17† Alcance en levantamiento máximo y descarga a 45°	mm	1.398	1.508	1.508
	pies/pulg	4' 7"	4' 11"	4' 11"
Alcance con el brazo de levantamiento horizontal y el cucharón horizontal	mm	2.758	2.919	2.919
	pies/pulg	9' 0"	9' 6"	9' 6"
A† Profundidad de excavación	mm	44	44	14
	pulg	1,7"	1,7"	0,5"
12† Longitud total	mm	8.373	8.548	8.548
	pies/pulg	27' 6"	28' 1"	28' 1"
B† Altura total con el cucharón en levantamiento máximo	mm	5.601	5.601	5.601
	pies/pulg	18' 5"	18' 5"	18' 5"
Radio del círculo de espacio libre del cargador con el cucharón en la posición de acarreo	mm	6.715	6.799	6.799
	pies/pulg	22' 1"	22' 4"	22' 4"
Carga límite de equilibrio estático, recta (sin deflexión de neumáticos)	kg	16.235	16.093	16.457
	lb	35.793	35.479	36.282
Carga límite de equilibrio estático, articulada (sin deflexión de neumáticos)	kg	14.125	13.983	14.326
	lb	31.141	30.828	31.585
Fuerza de desprendimiento (§)	kN	135	134	146
	lbf	30.521	30.272	32.933
Peso en orden de trabajo*	kg	22.791	22.899	22.742
	lb	50.245	50.483	50.137

\* Las cargas límite de equilibrio estático y los pesos en orden de trabajo que se muestran se basan en la configuración de una máquina con neumáticos sólidos Brawler 23.5X25 Smooth, depósitos de fluidos llenos, operador, antefiltro de cabina, contrapeso fabricado con protector trasero (1.460 kg), cristal de ventana plano con protector delantero, paquete industrial, control de amortiguación, arranque estándar, guardabarros estrechos, antefiltro del motor de la turbina, Product Link, ejes con bloqueo de diferencial automático (delantero/trasero), protector del tren de fuerza, dirección estándar, insonorización industrial y ventilador de paso variable.

† La ilustración se muestra con tablas de dimensiones.

(§) Mide 100 mm (4") detrás la punta de la cuchilla con el pasador de articulación del cucharón como punto de pivote, de acuerdo con la norma ISO 14397-2:2007. (Con deflexión de neumáticos) Cumple completamente con la norma ISO 14397-1:2007, secciones 1 a 6, que requiere la verificación del 2 % entre los cálculos y las pruebas.

(Sin deflexión de neumáticos) Cumple con la norma ISO 14397-1:2007, secciones 1 a 5.

Hay disponibles otros cucharones y las ofertas varían según la región. Consulte a su distribuidor de Cat local para obtener más detalles.

# Especificaciones del Manipulador de Basura y Chatarra 950

## Especificaciones de operación: cucharones (continuación)

Varillaje		Varillaje estándar		
Tipo de cucharón		Desperdicios, carga y acarreo, con gancho, Fusion		
Tipo de cuchilla		Cuchillas empernadas	Dientes y segmentos	Puntas
Capacidad: nominal	m <sup>3</sup>	5,20	5,20	5,00
	yd <sup>3</sup>	6,75	6,75	6,50
Capacidad: nominal a un factor de llenado del 110 %	m <sup>3</sup>	5,70	5,70	5,50
	yd <sup>3</sup>	7,50	7,50	7,25
Ancho	mm	3.059	3.138	3.138
	pies/pulg	10' 0"	10' 3"	10' 3"
16† Espacio libre de descarga en levantamiento máximo y descarga a 45°	mm	2.769	2.608	2.608
	pies/pulg	9' 1"	8' 6"	8' 6"
17† Alcance en levantamiento máximo y descarga a 45°	mm	1.280	1.403	1.403
	pies/pulg	4' 2"	4' 7"	4' 7"
Alcance con el brazo de levantamiento horizontal y el cucharón horizontal	mm	2.714	2.916	2.916
	pies/pulg	8' 10"	9' 6"	9' 6"
A† Profundidad de excavación	mm	49	49	14
	pulg	1,9"	1,9"	0,5"
12† Longitud total	mm	8.334	8.557	8.557
	pies/pulg	27' 5"	28' 1"	28' 1"
B† Altura total con el cucharón en levantamiento máximo	mm	6.138	6.138	6.138
	pies/pulg	20' 2"	20' 2"	20' 2"
Radio del círculo de espacio libre del cargador con el cucharón en la posición de acarreo	mm	6.765	6.869	6.869
	pies/pulg	22' 3"	22' 7"	22' 7"
Carga límite de equilibrio estático, recta (sin deflexión de neumáticos)	kg	17.517	17.286	17.660
	lb	38,619	38.110	38.934
Carga límite de equilibrio estático, articulada (sin deflexión de neumáticos)	kg	15.202	14.971	15.324
	lb	33.515	33.005	33.784
Fuerza de desprendimiento (§)	kN	137	136	146
	lbf	30,957	30.571	32.832
Peso en orden de trabajo*	kg	23.199	23.358	23.207
	lb	51,144	51.494	51.162

\* Las cargas límite de equilibrio estático y los pesos en orden de trabajo que se muestran se basan en la configuración de una máquina con neumáticos sólidos Brawler 23.5X25 Smooth, depósitos de fluidos llenos, operador, antifiltro de cabina, contrapeso fabricado con protector trasero (1.460 kg), cristal de ventana plano con protector delantero, paquete industrial, control de amortiguación, arranque estándar, guardabarros estrechos, antifiltro del motor de la turbina, Product Link, ejes con bloqueo de diferencial automático (delantero/trasero), protector del tren de fuerza, dirección estándar, insonorización industrial y ventilador de paso variable.

† La ilustración se muestra con tablas de dimensiones.

(§) Mide 100 mm (4") detrás la punta de la cuchilla con el pasador de articulación del cucharón como punto de pivote, de acuerdo con la norma ISO 14397-2:2007. (Con deflexión de neumáticos) Cumple completamente con la norma ISO 14397-1:2007, secciones 1 a 6, que requiere la verificación del 2 % entre los cálculos y las pruebas.

(Sin deflexión de neumáticos) Cumple con la norma ISO 14397-1:2007, secciones 1 a 5.

Hay disponibles otros cucharones y las ofertas varían según la región. Consulte a su distribuidor de Cat local para obtener más detalles.

## Especificaciones de operación: cucharones (continuación)

Varillaje		Varillaje de levantamiento alto								
Tipo de cucharón		De uso general: con pasador								
Tipo de cuchilla		Cuchillas empernadas	Dientes y segmentos	Puntas	Cuchillas empernadas	Dientes y segmentos	Puntas	Cuchillas empernadas	Dientes y segmentos	Puntas
Capacidad: nominal	m <sup>3</sup>	2,70	2,70	2,50	3,10	3,10	2,90	3,30	3,30	3,10
	yd <sup>3</sup>	3,50	3,50	3,25	4,00	4,00	3,75	4,25	4,25	4,00
Capacidad: nominal a un factor de llenado del 110 %	m <sup>3</sup>	3,00	3,00	2,80	3,40	3,40	3,20	3,60	3,60	3,40
	yd <sup>3</sup>	4,00	4,00	3,75	4,50	4,50	4,25	4,75	4,75	4,50
Ancho	mm	2.927	2.994	2.994	2.927	2.994	2.994	2.927	2.994	2.994
	pies/pulg	9' 7"	9' 9"	9' 9"	9' 7"	9' 9"	9' 9"	9' 7"	9' 9"	9' 9"
16† Espacio libre de descarga en levantamiento máximo y descarga a 45°	mm	3.484	3.369	3.369	3.404	3.287	3.287	3.365	3.247	3.247
	pies/pulg	11' 5"	11' 0"	11' 0"	11' 2"	10' 9"	10' 9"	11' 0"	10' 7"	10' 7"
17† Alcance en levantamiento máximo y descarga a 45°	mm	1.322	1.436	1.436	1.378	1.489	1.489	1.407	1.518	1.518
	pies/pulg	4' 4"	4' 8"	4' 8"	4' 6"	4' 10"	4' 10"	4' 7"	4' 11"	4' 11"
Alcance con el brazo de levantamiento horizontal y el cucharón horizontal	mm	2.924	3.085	3.085	3.024	3.185	3.185	3.074	3.235	3.235
	pies/pulg	9' 7"	10' 1"	10' 1"	9' 11"	10' 5"	10' 5"	10' 1"	10' 7"	10' 7"
A† Profundidad de excavación	mm	58	58	28	58	58	28	58	58	28
	pulg	2,2"	2,2"	1,1"	2,2"	2,2"	1,1"	2,2"	2,2"	1,1"
12† Longitud total	mm	8.636	8.808	8.808	8.736	8.908	8.908	8.786	8.958	8.958
	pies/pulg	28' 4"	28' 11"	28' 11"	28' 8"	29' 3"	29' 3"	28' 10"	29' 5"	29' 5"
B† Altura total con el cucharón en levantamiento máximo	mm	5.911	5.911	5.911	5.874	5.874	5.874	6.048	6.048	6.048
	pies/pulg	19' 5"	19' 5"	19' 5"	19' 4"	19' 4"	19' 4"	19' 11"	19' 11"	19' 11"
Radio del círculo de espacio libre del cargador con el cucharón en la posición de acarreo	mm	6.845	6.926	6.926	6.872	6.954	6.954	6.886	6.968	6.968
	pies/pulg	22' 6"	22' 9"	22' 9"	22' 7"	22' 10"	22' 10"	22' 8"	22' 11"	22' 11"
Carga límite de equilibrio estático, recta (sin deflexión de neumáticos)	kg	14.891	14.756	14.990	14.780	14.644	14.875	14.722	14.586	14.809
	lb	32.828	32.533	33.049	32.584	32.286	32.795	32.457	32.157	32.650
Carga límite de equilibrio estático, articulada (sin deflexión de neumáticos)	kg	12.958	12.824	13.044	12.849	12.714	12.931	12.792	12.656	12.867
	lb	28.568	28.273	28.759	28.328	28.030	28.508	28.203	27.903	28.366
Fuerza de desprendimiento (§)	kN	157	156	172	144	142	156	138	136	149
	lbf	35.340	35,059	38.679	32.372	32.095	35.185	31.048	30,773	33,644
Peso en orden de trabajo*	kg	22.716	22.824	22.667	22.805	22.913	22.756	22.850	22.958	22.801
	lb	50.079	50.317	49.971	50.275	50.513	50.167	50.374	50.613	50.266

\* Las cargas límite de equilibrio estático y los pesos en orden de trabajo que se muestran se basan en la configuración de una máquina con neumáticos sólidos Brawler 23.5X25 Smooth, depósitos de fluidos llenos, operador, antifiltro de cabina, contrapeso fabricado con protector trasero (1.460 kg), cristal de ventana plano con protector delantero, paquete industrial, control de amortiguación, arranque estándar, guardabarros estrechos, antifiltro del motor de la turbina, Product Link, ejes con bloqueo de diferencial automático (delantero/trasero), protector del tren de fuerza, dirección estándar, insonorización industrial y ventilador de paso variable.

† La ilustración se muestra con tablas de dimensiones.

(§) Mide 100 mm (4") detrás la punta de la cuchilla con el pasador de articulación del cucharón como punto de pivote, de acuerdo con la norma ISO 14397-2:2007. (Con deflexión de neumáticos) Cumple completamente con la norma ISO 14397-1:2007, secciones 1 a 6, que requiere la verificación del 2 % entre los cálculos y las pruebas.

(Sin deflexión de neumáticos) Cumple con la norma ISO 14397-1:2007, secciones 1 a 5.

Hay disponibles otros cucharones y las ofertas varían según la región. Consulte a su distribuidor de Cat local para obtener más detalles.

# Especificaciones del Manipulador de Basura y Chatarra 950

## Especificaciones de operación: cucharones (continuación)

Varillaje		Varillaje de levantamiento alto					
Tipo de cucharón		De uso general: con pasador					
Tipo de cuchilla		Cuchillas empernadas	Dientes y segmentos	Puntas	Cuchillas empernadas	Dientes y segmentos	Puntas
Capacidad: nominal	m <sup>3</sup>	3,40	3,40	3,20	3,60	3,60	3,40
	yd <sup>3</sup>	4,50	4,50	4,25	4,75	4,75	4,50
Capacidad: nominal a un factor de llenado del 110 %	m <sup>3</sup>	3,70	3,70	3,50	4,00	4,00	3,70
	yd <sup>3</sup>	4,75	4,75	4,50	5,25	5,25	4,75
Ancho	mm	2.927	2.994	2.994	2.927	2.994	2.994
	pies/pulg	9' 7"	9' 9"	9' 9"	9' 7"	9' 9"	9' 9"
16† Espacio libre de descarga en levantamiento máximo y descarga a 45°	mm	3.339	3.221	3.221	3.293	3.174	3.174
	pies/pulg	10' 11"	10' 6"	10' 6"	10' 9"	10' 4"	10' 4"
17† Alcance en levantamiento máximo y descarga a 45°	mm	1.430	1.540	1.540	1.466	1.576	1.576
	pies/pulg	4' 8"	5' 0"	5' 0"	4' 9"	5' 2"	5' 2"
Alcance con el brazo de levantamiento horizontal y el cucharón horizontal	mm	3.109	3.270	3.270	3.169	3.330	3.330
	pies/pulg	10' 2"	10' 8"	10' 8"	10' 4"	10' 11"	10' 11"
A† Profundidad de excavación	mm	58	58	28	58	58	28
	pulg	2,2"	2,2"	1,1"	2,2"	2,2"	1,1"
12† Longitud total	mm	8.821	8.993	8.993	8.881	9.053	9.053
	pies/pulg	29' 0"	29' 7"	29' 7"	29' 2"	29' 9"	29' 9"
B† Altura total con el cucharón en levantamiento máximo	mm	6.077	6.077	6.077	6.136	6.136	6.136
	pies/pulg	20' 0"	20' 0"	20' 0"	20' 2"	20' 2"	20' 2"
Radio del círculo de espacio libre del cargador con el cucharón en la posición de acarreo	mm	6.896	6.978	6.978	6.913	6.995	6.995
	pies/pulg	22' 8"	22' 11"	22' 11"	22' 9"	23' 0"	23' 0"
Carga límite de equilibrio estático, recta (sin deflexión de neumáticos)	kg	14.685	14.548	14.766	14.611	14.473	14.691
	lb	32.374	32.073	32.554	32.212	31.909	32,388
Carga límite de equilibrio estático, articulada (sin deflexión de neumáticos)	kg	12.755	12.619	12.824	12.683	12.546	12.750
	lb	28.122	27.821	28.273	27.962	27.660	28.109
Fuerza de desprendimiento (§)	kN	134	133	145	128	126	138
	lbf	30.178	29.904	32.636	28.776	28.503	31.021
Peso en orden de trabajo*	kg	22.880	22.988	22.831	22.938	23.046	22.889
	lb	50.441	50.679	50.333	50.568	50.807	50.460

\* Las cargas límite de equilibrio estático y los pesos en orden de trabajo que se muestran se basan en la configuración de una máquina con neumáticos sólidos Brawler 23.5X25 Smooth, depósitos de fluidos llenos, operador, antefiltro de cabina, contrapeso fabricado con protector trasero (1.460 kg), cristal de ventana plano con protector delantero, paquete industrial, control de amortiguación, arranque estándar, guardabarros estrechos, antefiltro del motor de la turbina, Product Link, ejes con bloqueo de diferencial automático (delantero/trasero), protector del tren de fuerza, dirección estándar, insonorización industrial y ventilador de paso variable.

† La ilustración se muestra con tablas de dimensiones.

(§) Mide 100 mm (4") detrás la punta de la cuchilla con el pasador de articulación del cucharón como punto de pivote, de acuerdo con la norma ISO 14397-2:2007.

(Con deflexión de neumáticos) Cumple completamente con la norma ISO 14397-1:2007, secciones 1 a 6, que requiere la verificación del 2 % entre los cálculos y las pruebas.

(Sin deflexión de neumáticos) Cumple con la norma ISO 14397-1:2007, secciones 1 a 5.

Hay disponibles otros cucharones y las ofertas varían según la región. Consulte a su distribuidor de Cat local para obtener más detalles.



## Especificaciones de operación: cucharones (continuación)

Varillaje		Varillaje de levantamiento alto		
Tipo de cucharón		De uso general, con gancho, Fusion		
Tipo de cuchilla		Cuchillas empernadas	Dientes y segmentos	Puntas
Capacidad: nominal	m <sup>3</sup>	3,40	3,40	3,20
	yd <sup>3</sup>	4,50	4,50	4,25
Capacidad: nominal a un factor de llenado del 110 %	m <sup>3</sup>	3,70	3,70	3,50
	yd <sup>3</sup>	4,75	4,75	4,50
Ancho	mm	2.927	2.994	2.994
	pies/pulg	9' 7"	9' 9"	9' 9"
16† Espacio libre de descarga en levantamiento máximo y descarga a 45°	mm	3.297	3.179	3.179
	pies/pulg	10' 9"	10' 5"	10' 5"
17† Alcance en levantamiento máximo y descarga a 45°	mm	1.466	1.576	1.576
	pies/pulg	4' 9"	5' 2"	5' 2"
Alcance con el brazo de levantamiento horizontal y el cucharón horizontal	mm	3.164	3.325	3.325
	pies/pulg	10' 4"	10' 10"	10' 10"
A† Profundidad de excavación	mm	66	66	36
	pulg	2,6"	2,6"	1,4"
12† Longitud total	mm	8.881	9.054	9.054
	pies/pulg	29' 2"	29' 9"	29' 9"
B† Altura total con el cucharón en levantamiento máximo	mm	6.096	6.096	6.096
	pies/pulg	20' 0"	20' 0"	20' 0"
Radio del círculo de espacio libre del cargador con el cucharón en la posición de acarreo	mm	6.913	6.996	6.996
	pies/pulg	22' 9"	23' 0"	23' 0"
Carga límite de equilibrio estático, recta (sin deflexión de neumáticos)	kg	14.087	13.951	14.244
	lb	31.058	30.757	31,403
Carga límite de equilibrio estático, articulada (sin deflexión de neumáticos)	kg	12.179	12.042	12.322
	lb	26.850	26.549	27.167
Fuerza de desprendimiento (§)	kN	128	127	138
	lbf	28.829	28.555	31,086
Peso en orden de trabajo*	kg	23.359	23.467	23.310
	lb	51.497	51,735	51,389

\* Las cargas límite de equilibrio estático y los pesos en orden de trabajo que se muestran se basan en la configuración de una máquina con neumáticos sólidos Brawler 23.5X25 Smooth, depósitos de fluidos llenos, operador, antifiltro de cabina, contrapeso fabricado con protector trasero (1.460 kg), cristal de ventana plano con protector delantero, paquete industrial, control de amortiguación, arranque estándar, guardabarros estrechos, antifiltro del motor de la turbina, Product Link, ejes con bloqueo de diferencial automático (delantero/trasero), protector del tren de fuerza, dirección estándar, insonorización industrial y ventilador de paso variable.

† La ilustración se muestra con tablas de dimensiones.

(§) Mide 100 mm (4") detrás la punta de la cuchilla con el pasador de articulación del cucharón como punto de pivote, de acuerdo con la norma ISO 14397-2:2007. (Con deflexión de neumáticos) Cumple completamente con la norma ISO 14397-1:2007, secciones 1 a 6, que requiere la verificación del 2 % entre los cálculos y las pruebas.

(Sin deflexión de neumáticos) Cumple con la norma ISO 14397-1:2007, secciones 1 a 5.

Hay disponibles otros cucharones y las ofertas varían según la región. Consulte a su distribuidor de Cat local para obtener más detalles.

# Especificaciones del Manipulador de Basura y Chatarra 950

## Especificaciones de operación: cucharones (continuación)

Varillaje		Varillaje de levantamiento alto		
Tipo de cucharón		Desperdicios, carga y acarreo, con gancho, Fusión		
Tipo de cuchilla		Cuchillas empernadas	Dientes y segmentos	Puntas
Capacidad: nominal	m <sup>3</sup>	5,20	5,20	5,00
	yd <sup>3</sup>	6,75	6,75	6,50
Capacidad: nominal a un factor de llenado del 110 %	m <sup>3</sup>	5,70	5,70	5,50
	yd <sup>3</sup>	7,50	7,50	7,25
Ancho	mm	3.059	3.138	3.138
	pies/pulg	10' 0"	10' 3"	10' 3"
16† Espacio libre de descarga en levantamiento máximo y descarga a 45°	mm	3.265	3.103	3.103
	pies/pulg	10' 8"	10' 2"	10' 2"
17† Alcance en levantamiento máximo y descarga a 45°	mm	1.347	1.471	1.471
	pies/pulg	4' 5"	4' 9"	4' 9"
Alcance con el brazo de levantamiento horizontal y el cucharón horizontal	mm	3.120	3.322	3.322
	pies/pulg	10' 2"	10' 10"	10' 10"
A† Profundidad de excavación	mm	71	71	36
	pulg	2,8"	2,8"	1,4"
12† Longitud total	mm	8.842	9.061	9.061
	pies/pulg	29' 1"	29' 9"	29' 9"
B† Altura total con el cucharón en levantamiento máximo	mm	6.634	6.634	6.634
	pies/pulg	21' 10"	21' 10"	21' 10"
Radio del círculo de espacio libre del cargador con el cucharón en la posición de acarreo	mm	6.961	7.064	7.064
	pies/pulg	22' 11"	23' 3"	23' 3"
Carga límite de equilibrio estático, recta (sin deflexión de neumáticos)	kg	15.187	14.965	15.280
	lb	33.481	32.993	33.687
Carga límite de equilibrio estático, articulada (sin deflexión de neumáticos)	kg	13.088	12.866	13.167
	lb	28.855	28.366	29,028
Fuerza de desprendimiento (§)	kN	129	128	137
	lbf	29.205	28,780	30.929
Peso en orden de trabajo*	kg	23.767	23.926	23.775
	lb	52.396	52.746	52.414

\* Las cargas límite de equilibrio estático y los pesos en orden de trabajo que se muestran se basan en la configuración de una máquina con neumáticos sólidos Brawler 23.5X25 Smooth, depósitos de fluidos llenos, operador, antifiltro de cabina, contrapeso fabricado con protector trasero (1.460 kg), cristal de ventana plano con protector delantero, paquete industrial, control de amortiguación, arranque estándar, guardabarros estrechos, antifiltro del motor de la turbina, Product Link, ejes con bloqueo de diferencial automático (delantero/trasero), protector del tren de fuerza, dirección estándar, insonorización industrial y ventilador de paso variable.

† La ilustración se muestra con tablas de dimensiones.

(§) Mide 100 mm (4") detrás la punta de la cuchilla con el pasador de articulación del cucharón como punto de pivote, de acuerdo con la norma ISO 14397-2:2007. (Con deflexión de neumáticos) Cumple completamente con la norma ISO 14397-1:2007, secciones 1 a 6, que requiere la verificación del 2 % entre los cálculos y las pruebas.

(Sin deflexión de neumáticos) Cumple con la norma ISO 14397-1:2007, secciones 1 a 5.

Hay disponibles otros cucharones y las ofertas varían según la región. Consulte a su distribuidor de Cat local para obtener más detalles.



# 950

## Máquina Forestal

**El paquete Forestal de Cargador de Ruedas Cat 950 proporciona el rendimiento, la productividad y la seguridad adicionales que se exigen en los bosques y aserraderos.**

### Fiabilidad demostrada

- El Motor C7.1 Cat ofrece una alta densidad de potencia con una combinación de sistemas electrónicos probados de combustible y de aire.
- Cuenta con una bomba eléctrica de cebado de combustible, separador de agua y combustible y un sistema de filtración secundario.
- El riguroso diseño de los componentes y los procesos de validación de la máquina proporcionan una fiabilidad y un tiempo de disponibilidad inigualables.

### Durabilidad

- Los ejes de servicio pesado se han diseñado para enfrentarse a aplicaciones extremas.
- La servotransmisión automática de contraeje (5A/3R) cuenta con componentes resistentes y duraderos.

### Logre una mayor productividad y eficiencia del combustible

- El paquete forestal incluye contrapeso adicional y un cilindro de inclinación más grande.
- Para las aplicaciones con gran volumen de residuos, el ventilador de paso variable optativo y los refrigeradores de manipulación de residuos de gran volumen minimizan el potencial de sobrecalentamiento y reducen la necesidad de tiempo de inactividad para la limpieza del radiador.
- Sistema hidráulico auxiliar optativo de la 3ª y 4ª válvula disponible para herramientas que requieren función adicional.
- Con una transmisión de cinco velocidades y un convertidor de par con embrague de traba, los trenes de fuerza proporcionan cambios uniformes, una aceleración rápida y velocidad en pendiente para un mayor rendimiento y eficiencia del combustible.
- El embrague simple junto con los cambios de traba a traba proporcionan aceleración y velocidad más rápidas en pendientes.
- El sistema de parada del motor en vacío automático reduce significativamente el tiempo en vacío, el total de horas de operación y el consumo de combustible.
- El motor, el tren de fuerza y los sistemas hidráulicos profundamente integrados garantizan una productividad y una eficiencia del combustible inigualables.

### Características de seguridad

- La cámara de visión trasera mejora la visibilidad detrás de la máquina. Así podrá trabajar de forma segura y con confianza.
- El sistema de visión múltiple (360°) optativo ayuda al operador a monitorear los alrededores de la máquina en todo momento.
- La tecnología de radar Cat Detect optativa mejora la atención del operador, ya que monitorea el entorno de trabajo y alerta al operador sobre los peligros.

- Acceso a la cabina con una puerta amplia, apertura remota de puertas opcional y escalones similares a una escalera que proporcionan una estabilidad sólida.
- El parabrisas que se extiende del piso al techo, los grandes espejos con espejos integrados dirigidos a puntos y una cámara de visión trasera proporcionan una visibilidad panorámica líder en la industria.

### Tiempo y costos de mantenimiento reducidos

- Los intervalos prolongados de cambio de fluidos y filtros reducen los costos de mantenimiento hasta en un 35 %\*.
- El antefiltro de aire optativo del motor de la turbina mejora la vida útil del filtro de aire.
- La solución de problemas remota permite conectar la máquina al departamento de servicio del distribuidor para diagnosticar problemas rápidamente y volver al trabajo.
- La actualización remota se adapta a su horario de trabajo para garantizar que el software de la máquina esté actualizado a fin de proporcionar un rendimiento óptimo.
- La aplicación Cat App ayuda a gestionar la ubicación, las horas de trabajo y los programas de mantenimiento de la flota. Además, proporciona alertas sobre las tareas de mantenimiento necesarias y le permite solicitar servicio a su distribuidor Cat local.
- El capó inclinable de una pieza facilita y agiliza el acceso al compartimiento del motor.
- La lubricación automática integrada optativa prolonga la vida útil de los componentes y de servicio.

### Aproveche la comodidad de la cabina totalmente nueva

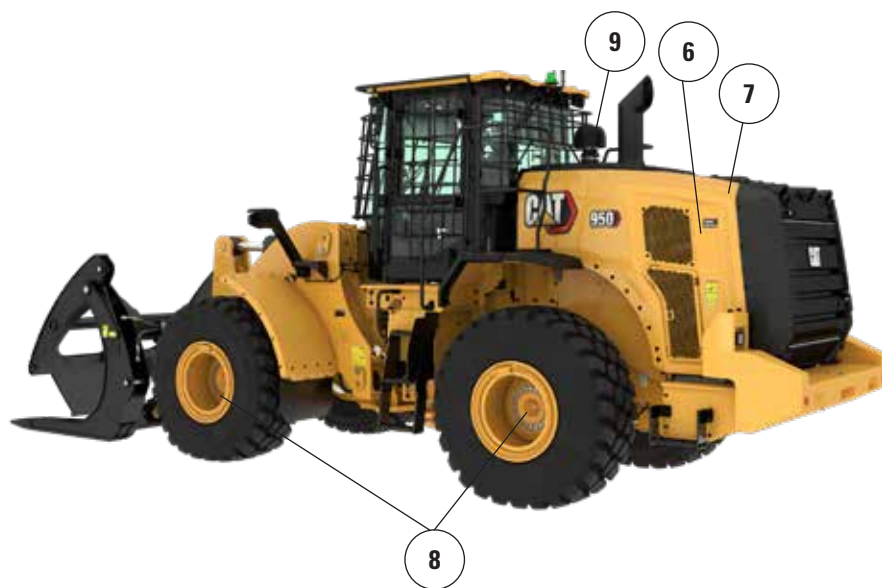
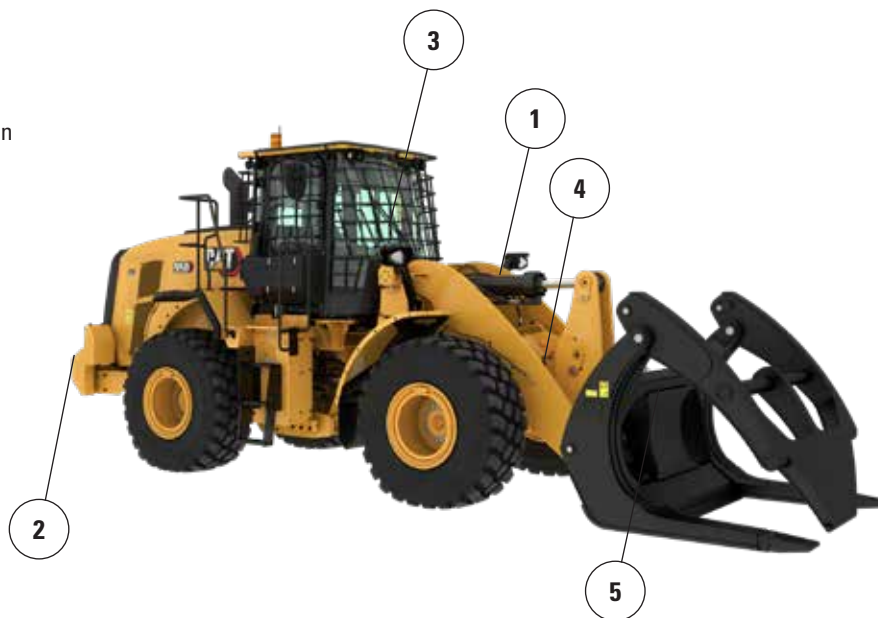
- El antefiltro de cabina eléctrico optativo filtra el aire entrante y presuriza la cabina.
- Asiento fácil de ajustar y suspensión de última generación para una mayor comodidad del operador. Se ofrece en tres niveles de corte y puede equiparse con un arnés de cuatro puntos.
- El nuevo tablero de instrumentos en la cabina y las pantallas táctiles de alta resolución son fáciles de usar e intuitivos.
- La insonorización, los sellos y los soportes viscosos de la cabina reducen el ruido y las vibraciones a fin de ofrecer un entorno de trabajo más silencioso.
- El volante de la unidad de medición hidráulica (HMU) estándar proporciona control de precisión, lo que da como resultado una comodidad y precisión excelentes. También se encuentra disponible en varias regiones un sistema optativo de dirección de palanca universal electrohidráulica montado en el asiento del conductor (reemplaza al volante de HMU).

*\*Solo piezas y fluidos.*

# Especificaciones de la Máquina Forestal 950

## Características de la Máquina Forestal 950

1. Cilindro de inclinación más grande para un mayor control de la carga en aplicaciones con horquilla.
2. Contrapeso más pesado que proporciona mayores cargas de equilibrio en una aplicación de aserradero.
3. Protector de ventana optativo de resistencia ante los impactos para el vidrio
4. Sistema hidráulico optativo de 3ª y 4ª función que proporciona un control hidráulico auxiliar para las herramientas como horquillas madereras.
5. Gran variedad de herramientas para aserraderos.



6. Un ventilador de paso variable optativo para mantener la parrilla trasera y los núcleos de enfriamiento limpios en aplicaciones de residuos de gran volumen.
7. Los núcleos de enfriamiento con espacio de aletas ancho/mantenimiento de residuos de gran volumen optativos tienen menor tendencia a la obstrucción.
8. Enfriador de aceite del eje optativo que proporciona menores temperaturas de aceite del eje en aplicaciones con uso intensivo del freno.
9. Antefiltros optativos de cabina y motor para usar en aplicaciones de residuos de gran volumen.

## Opciones de neumáticos

Marca de neumáticos	BRIDGESTONE	MICHELIN	MICHELIN	BRIDGESTONE	MAXAM
Tamaño del neumático	23.5R25	23.5R25	750/65R25	750/65R25	23.5R25
Tipo de rodadura	L-3	L-3	L-3	L-3	L-3
Patrón de rodadura	VJT	XHA2	XLD	VTS	MS302
Resistencia de la carcasa	*	*	*	*	**
Ancho sobre los neumáticos: máximo (vacío)*	2.800 mm 9' 3"	2.816 mm 9' 3"	2.934 mm 9' 8"	2.930 mm 9' 8"	2.820 mm 9' 4"
Ancho sobre los neumáticos: máximo (cargado)*	2.824 mm 9' 4"	2.828 mm 9' 4"	2.968 mm 9' 9"	2.951 mm 9' 9"	2.828 mm 9' 4"
Cambio en las dimensiones verticales (promedio de la parte delantera y trasera)		10 mm 0,4"	12 mm 0,5"	19 mm 0,7"	14 mm 0,5"
Cambio del alcance horizontal		-6 mm -0,2"	5 mm 0,2"	-4 mm -0,2"	-15 mm -0,6"
Cambio en el círculo de espacio libre hasta el exterior de los neumáticos		4 mm 0,2"	144 mm 5,7"	128 mm 5"	4 mm 0,2"
Cambio en el círculo de espacio libre hasta el interior de los neumáticos		-4 mm -0,2"	-144 mm -5,7"	-128 mm -5"	-4 mm -0,2"
Cambio en el peso en orden de trabajo (sin lastre)		-156 kg -344 lb	633 kg 1.395 lb	737 kg 1.625 lb	0 kg 0 lb
Cambio en la carga límite de equilibrio estático: recto		-104 kg -229 lb	421 kg 928 lb	490 kg 1.080 lb	0 kg 0 lb
Cambio en la carga límite de equilibrio estático: articulado		-90 kg -200 lb	367 kg 809 lb	427 kg 942 lb	0 kg 0 lb
Ángulo de oscilación del eje trasero	±13 grados	±13 grados	±8 grados	±8 grados	±13 grados
Levantamiento y bajada máxima de una sola rueda	481 mm 1' 7"	481 mm 1' 7"	298 mm 1' 0"	298 mm 1' 0"	481 mm 1' 7"

\*Ancho sobre una protuberancia e incluye el aumento del neumático.

# Especificaciones de la Máquina Forestal 950

## Especificaciones de operación: cucharones

Varillaje		Varillaje para aplicaciones forestales
Tipo de cucharón		Virutas de madera, con gancho, Fusion
Tipo de cuchilla		Cuchillas empernadas
Capacidad: nominal	m <sup>3</sup>	9,20
	yd <sup>3</sup>	12,00
Capacidad: nominal a un factor de llenado del 110 %	m <sup>3</sup>	10,10
	yd <sup>3</sup>	13,25
Ancho	mm	3.330
	pies/pulg	10' 11"
16† Espacio libre de descarga en levantamiento máximo y descarga a 45°	mm	2.247
	pies/pulg	7' 4"
17† Alcance en levantamiento máximo y descarga a 45°	mm	1.766
	pies/pulg	5' 9"
Alcance con el brazo de levantamiento horizontal y el cucharón horizontal	mm	3.386
	pies/pulg	11' 1"
A† Profundidad de excavación	mm	104
	pulg	4,1"
12† Longitud total	mm	9.007
	pies/pulg	29' 7"
B† Altura total con el cucharón en levantamiento máximo	mm	6.331
	pies/pulg	20' 10"
Radio del círculo de espacio libre del cargador con el cucharón en la posición de acarreo	mm	7.079
	pies/pulg	23' 3"
Carga límite de equilibrio estático, recta (con deflexión de neumáticos)	kg	13.359
	lb	29.451
Carga límite de equilibrio estático, recta (sin deflexión de neumáticos)	kg	14.326
	lb	31.583
Carga límite de equilibrio estático, articulada (con deflexión de neumáticos)	kg	11.341
	lb	25.004
Carga límite de equilibrio estático, articulada (sin deflexión de neumáticos)	kg	12.313
	lb	27.147
Fuerza de desprendimiento (§)	kN	134
	lbf	30.190
Peso en orden de trabajo*	kg	19.975
	lb	44.037

\* Las cargas límite de equilibrio estático y los pesos en orden de trabajo que se muestran se basan en la configuración de una máquina con neumáticos radiales Bridgestone 23.5R25 VJT L3, depósitos de fluidos llenos, operador, enfriador de aceite del eje, contrapeso para el cargador de troncos, control de amortiguación, arranque en frío, guardabarros para circulación por carretera, Product Link, ejes con apertura/bloqueo manual del diferencial (delantero/trasero), paquete de cargador de troncos, protector del tren de fuerza, dirección secundaria e insonorización.

† La ilustración se muestra con tablas de dimensiones.

(§) Mide 100 mm (4") detrás la punta de la cuchilla con el pasador de articulación del cucharón como punto de pivote, de acuerdo con la norma ISO 14397-2:2007. (Con deflexión de neumáticos) Cumple completamente con la norma ISO 14397-1:2007, secciones 1 a 6, que requiere la verificación del 2 % entre los cálculos y las pruebas.

(Sin deflexión de neumáticos) Cumple con la norma ISO 14397-1:2007, secciones 1 a 5.

Hay disponibles otros cucharones y las ofertas varían según la región. Consulte a su distribuidor de Cat local para obtener más detalles.

## Especificaciones de la horquilla

### Especificaciones de la horquilla

1	Longitud de diente	mm	1,614
		pulg	63,5
2	Ancho de horquilla	mm	2,280
		pulg	89,8
	Área del extremo	m <sup>2</sup>	1,93
		pies <sup>2</sup>	21
3	Altura interior (solo se aplica a doble abrazadera superior)	mm	1,391
		pulg	55
4	Apertura mínima (solo se aplica a horquillas para aserradero)	mm	N/D
		pulg	N/D
	Peso en orden de trabajo	kg	19,471
		lb	42,926
5	Distancia interior de las puntas de los dientes	mm	1,744
		pulg	69
	Carga límite de equilibrio estático, articulada Horquillas horizontales	kg	8,972
		lb	19,7806
	Carga límite de equilibrio estático, recta Horquillas horizontales	kg	10,501
		lb	23,1495
6	Altura máxima de la horquilla (con abrazadera abierta si corresponde)	mm	2,932
		pulg	115,4
7	Espacio libre con altura máxima de levantamiento en ángulo de descarga de 45° (si la descarga máxima es mayor o menor que 45)	mm	2,589
		pulg	101,9
8	Espacio libre con horquilla horizontal a altura máxima de levantamiento	mm	3,717
		pulg	146,3
9	Alcance con levantamiento máximo en ángulo de descarga de 45° (si la descarga máxima es mayor o menor que 45)	mm	1,493
		pulg	58,8
10	Alcance con brazo de levantamiento y horquilla horizontales	mm	2,951
		pulg	116,2
11	*Distancia desde el suelo hasta la parte inferior de la herramienta a la mínima altura y nivel de la herramienta	mm	-57
		pulg	-2,2
12	Ancho sobre los dientes	mm	2,268
		pulg	89,3
13	Alcance a nivel del suelo	mm	2,304
		pulg	91
14	Apertura máxima entre los dientes y la abrazadera	mm	2,530
		pulg	99,6
15	Altura total de la horquilla en levantamiento máximo y con abrazadera abierta	mm	6,649
		pulg	261,8
16	Longitud total De la punta de los dientes hasta la parte posterior de la máquina	mm	8,531
		pulg	335,9
17	Espacio libre a altura máxima de levantamiento y descarga máxima Descarga (si es mayor o menor que 45)	mm	2,534
		pulg	99,8
18	Espacio libre con brazos de levantamiento horizontal y con horquilla horizontal	mm	1,7881
		pulg	70,4
19	Alcance con levantamiento máximo y horquilla horizontal	mm	2,1791
		pulg	85,8
20	Ángulo de descarga máximo desde la posición horizontal	grados	48
		rad	0,8

\*Los valores negativos están por debajo de la pendiente

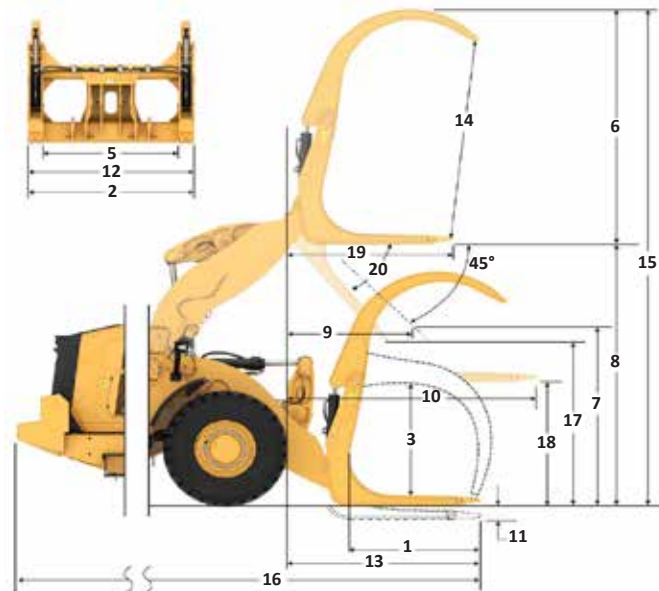
## 950 LOG

### Horquilla maderera, FUSION

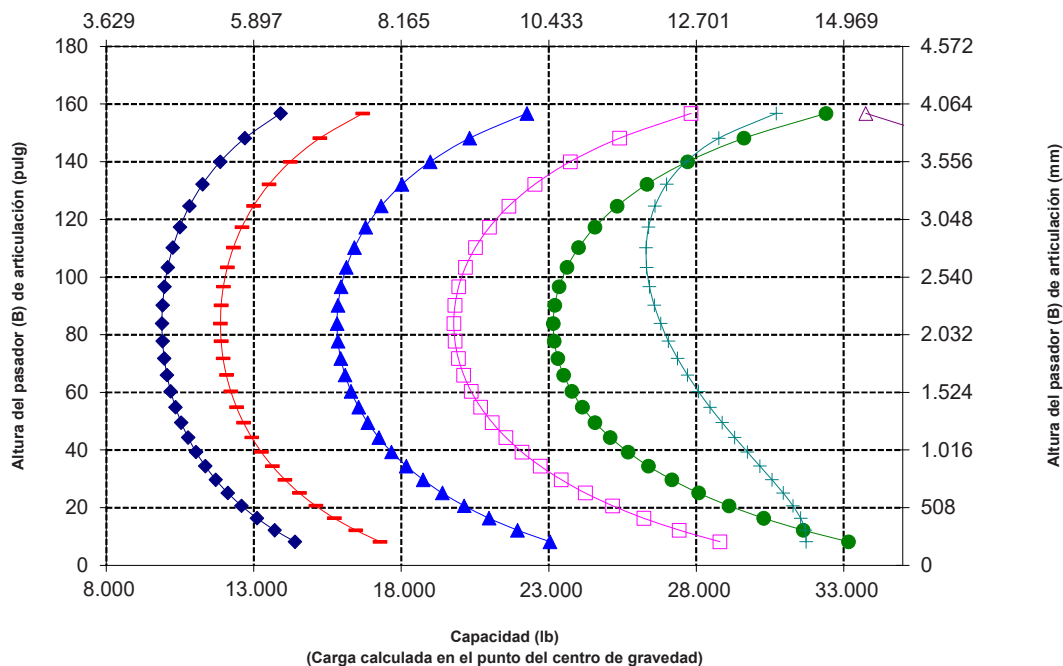
Diente de 64"

257-1959

\*Construcción 14A  
\*Varillaje de barra en Z  
\*Configuración maderera



Capacidad (kg)  
(Carga calculada en el punto del centro de gravedad)



NOTA: La carga límite de equilibrio estático y el peso en orden de trabajo se basan en la siguiente configuración del cargador: neumáticos Bridgestone VJT L3, aire acondicionado, control de amortiguación, protector del tren de fuerza, depósitos de fluidos llenos, tanque de combustible, refrigerante, lubricantes y operador.

Las especificaciones y clasificaciones corresponden a las siguientes normas: SAE\* J1197, ISO 14397-1, CEN\*\* EN 474-3.

La carga nominal de operación para un cargador equipado con horquilla de paletas se determina mediante: SAE J1197: un 50 % de carga límite de equilibrio estático a giro pleno o límite hidráulico. CEN EN 474-3: un 60 % de carga límite de equilibrio estático a giro pleno en terreno irregular o límite hidráulico. CEN EN 474-3: un 80 % de carga límite de equilibrio estático a giro pleno en terreno firme y nivelado o límite hidráulico.

\*SAE: Sociedad de Ingenieros de Automoción

\*\*CEN: Comité Europeo de Normalización

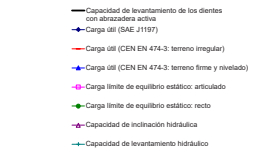
# Especificaciones de la Máquina Forestal 950

## Especificaciones de la horquilla

### Especificaciones de la horquilla

1	Longitud de diente	mm	1.829
		pulg	72,0
2	Centro de carga	mm	914
		pulg	36,0
	Carga límite de equilibrio estático: recta (horquillas horizontales)	kg	10.082
		lbs	22.221
	Carga límite de equilibrio estático articulado (horquillas horizontales)	kg	8.539
		lb	18.820
	Carga nominal (SAE J1197: 50 % de FTSTL)	kg	4.269
		lb	9.410
	Carga nominal (CEN EN 474-3 en terreno irregular: 60 % de FTSTL)	kg	5.123
		lb	11.292
	Carga nominal (CEN EN 474-3 en terreno firme y nivelado: 80 % de FTSTL)	kg	6.831
		lb	15.056
3	Longitud total máxima	mm	9.218
		pulg	362,9
4	Alcance con horquillas a nivel del suelo	mm	1.163
		pulg	45,8
5	*Distancia desde el suelo a la parte inferior de los dientes a la mínima altura y con la horquilla horizontal	mm	-64
		pulg	-2,5
6	Alcance con los brazos y las horquillas horizontales	mm	1.743
		pulg	68,6
7	Alcance de la horquilla a altura máxima	mm	970
		pulg	38,2
8	Distancia desde el suelo hasta la parte superior del diente con los brazos horizontales y la horquilla horizontal	mm	1.857
		pulg	73,1
9	Distancia desde el suelo hasta la parte superior del diente a altura máxima y horquilla horizontal	mm	3.786
		pulg	149,0
10	Altura total de la horquilla a altura máxima de levantamiento (parte superior del portahorquillas al suelo)	mm	5.030
		pulg	198,0
11	Espacio libre a altura máxima de levantamiento y descarga máxima	mm	1.892
		pulg	74,5
12	Ángulo de descarga máximo desde la posición horizontal	grados	57
13	Ancho total del portahorquillas	mm	2.813
		pulg	110,7
14	Altura total del portahorquillas	mm	1.321
		pulg	52,0
15	Ancho del diente exterior (distancia máxima)	mm	2.686
		pulg	105,7
16	Ancho del diente exterior (distancia mínima)	mm	2.686
		pulg	105,7
	Ancho del diente (un solo diente)	mm	2.032
		pulg	8,0
	Grosor del diente	mm	762
		pulg	3,0
	Peso en orden de trabajo	kg	19.750
		lb	43.529
	Capacidad de levantamiento de los dientes con abrazadera activa	kg	7.076
		lb	15.596
	Capacidad de los dientes	kg	11.794
		lb	25.994

\*Los valores negativos están por debajo de la pendiente



**NOTA:** La carga límite de equilibrio estático y el peso en orden de trabajo se basan en la siguiente configuración del cargador: neumáticos Bridgestone VJT L3, aire acondicionado, control de amortiguación, protector del tren de fuerza, depósitos de fluidos llenos, tanque de combustible, refrigerante, lubricantes y operador.

Las especificaciones y clasificaciones corresponden a las siguientes normas: SAE\* J1197, ISO 14397-1, CEN\*\* EN 474-3.

La carga nominal de operación para un cargador equipado con horquilla de paletas se determina mediante: SAE J1197: un 50 % de carga límite de equilibrio estático a giro pleno o límite hidráulico. CEN EN 474-3: un 60 % de carga límite de equilibrio estático a giro pleno en terreno irregular o límite hidráulico. CEN EN 474-3: un 80 % de carga límite de equilibrio estático a giro pleno en terreno firme y nivelado o límite hidráulico.

\*SAE: Sociedad de Ingenieros de Automoción

\*\*CEN: Comité Europeo de Normalización

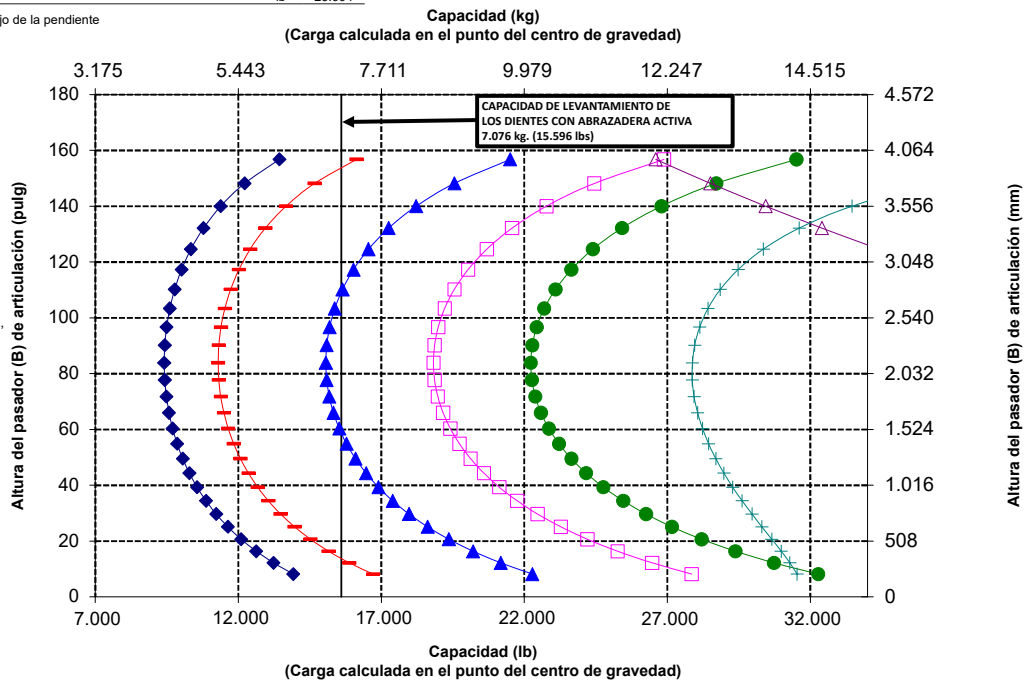
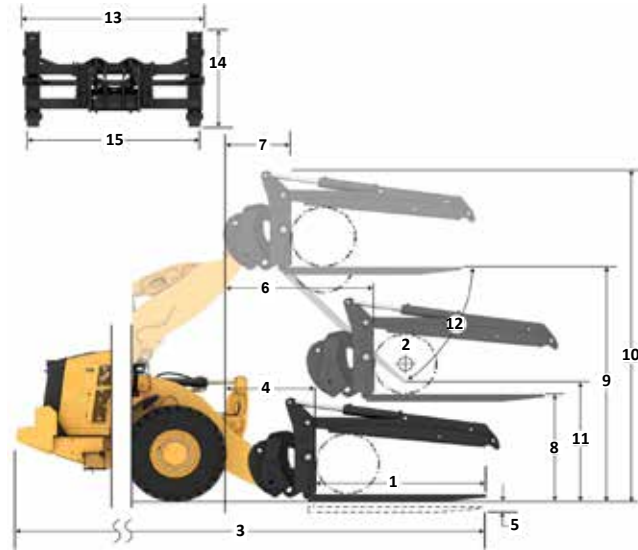
## 950 LOG

Horquilla para postes y tubos, FUSION

Portahorquillas de 106"  
365-1316

Dientes de 72"

\*Construcción 14A  
\*Varillaje de barra en Z  
\*Configuración maderera



**ADVERTENCIA:** No sobrepase la capacidad de carga de los dientes. La capacidad de un diente individual está estampada en el costado de cada uno.

**ADVERTENCIA:** Cuando a la abrazadera se le suministra continuamente 15.513 kPa (2.250 lb/pulg<sup>2</sup>), la clasificación nominal del diente es de 7.076 kg (15.596 lb) a 914 mm (36") en el centro de carga por cada par.



## Especificaciones de la horquilla

### Especificaciones de la horquilla

1	Longitud de diente	mm	1.524
		pulg	60,0
2	Centro de carga	mm	762
		pulg	30,0
	Carga límite de equilibrio estático: recta (horquillas horizontales)	kg	10.307
		lbs	22.717
	Carga límite de equilibrio estático articulado (horquillas horizontales)	kg	8.915
		lb	19.648
	Carga nominal (SAE J1197: 50 % de FTSTL)	kg	4.457
		lb	9.824
	Carga nominal (CEN EN 474-3 en terreno irregular: 60 % de FTSTL)	kg	5.349
		lb	11.789
	Carga nominal (CEN EN 474-3 en terreno firme y nivelado: 80 % de FTSTL)	kg	7.132
		lb	15.718
3	Longitud total máxima	mm	8.921
		pulg	351,2
4	Alcance con horquillas a nivel del suelo	mm	1.170
		pulg	46,1
5	*Distancia desde el suelo a la parte inferior de los dientes a la mínima altura y con la horquilla horizontal	mm	-167
		pulg	-6,6
6	Alcance con los brazos y las horquillas horizontales	mm	1.682
		pulg	66,2
7	Alcance de la horquilla a altura máxima	mm	910
		pulg	35,8
8	Distancia desde el suelo hasta la parte superior del diente con los brazos horizontales y la horquilla horizontal	mm	1.743
		pulg	68,6
9	Distancia desde el suelo hasta la parte superior del diente a altura máxima y horquilla horizontal	mm	3.671
		pulg	144,5
10	Altura total de la horquilla a altura máxima de levantamiento (parte superior del portahorquillas al suelo)	mm	4.446
		pulg	175,1
11	Espacio libre a altura máxima de levantamiento y descarga máxima	mm	2.270
		pulg	89,4
12	Ángulo de descarga máximo desde la posición horizontal	grados	48
13	Ancho total del portahorquillas	mm	2.217
		pulg	87,3
14	Altura total del portahorquillas	mm	840
		pulg	33,1
15	Ancho del diente exterior (distancia máxima)	mm	2.070
		pulg	81,5
		mm	470
		pulg	18,5
	Ancho del diente (un solo diente)	mm	1.500
		pulg	5,9
	Grosor del diente	mm	650
		pulg	2,6
	Capacidad de los dientes	kg	6.300
		lb	13.885
	Peso en orden de trabajo	kg	18.633
		lb	41.067

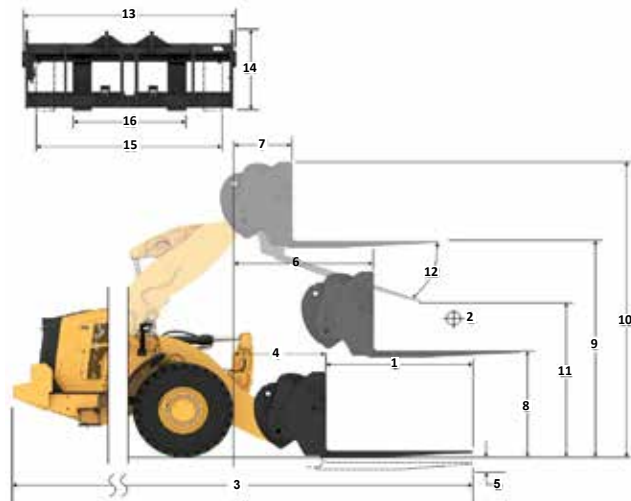
\*Los valores negativos están por debajo de la pendiente

### 950 LOG Horquilla para palés - FUSION

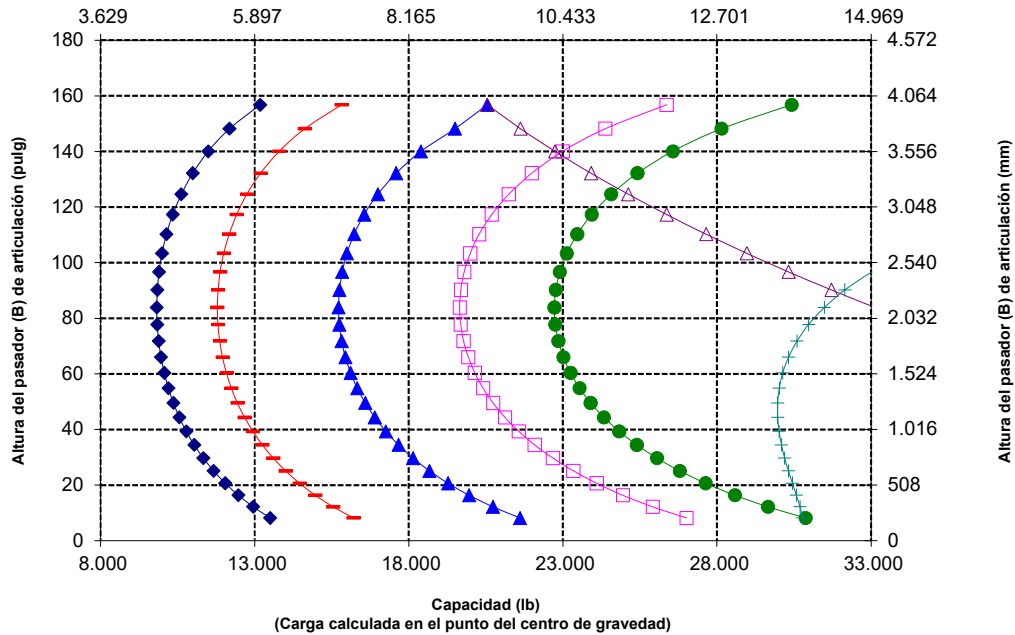
Portahorquillas de 87"  
530-1861

Dientes de 60"  
548-3265

\*Construcción 14A  
\*Varillaje de barra en Z  
\*Configuración maderera



Capacidad (kg)  
(Carga calculada en el punto del centro de gravedad)



NOTA: La carga límite de equilibrio estático y el peso en orden de trabajo se basan en la siguiente configuración del cargador: neumáticos Bridgestone VJT L3, aire acondicionado, control de amortiguación, protector del tren de fuerza, depósitos de fluidos llenos, tanque de combustible, refrigerante, lubricantes y operador.

Las especificaciones y clasificaciones corresponden a las siguientes normas: SAE\* J1197, ISO 14397-1, CEN\*\* EN 474-3.

La carga nominal de operación para un cargador equipado con horquilla de paletas se determina mediante: SAE J1197: un 50 % de carga límite de equilibrio estático a giro pleno o límite hidráulico. CEN EN 474-3: un 60 % de carga límite de equilibrio estático a giro pleno en terreno irregular o límite hidráulico. CEN EN 474-3: un 80 % de carga límite de equilibrio estático a giro pleno en terreno firme y nivelado o límite hidráulico.

\*SAE: Sociedad de Ingenieros de Automoción  
\*\*CEN: Comité Europeo de Normalización



**ADVERTENCIA:** No sobrepase la capacidad de carga de los dientes. La capacidad de un diente individual está estampada en el costado de cada uno.

## Especificaciones de la horquilla

### Especificaciones de la horquilla

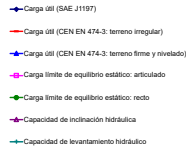
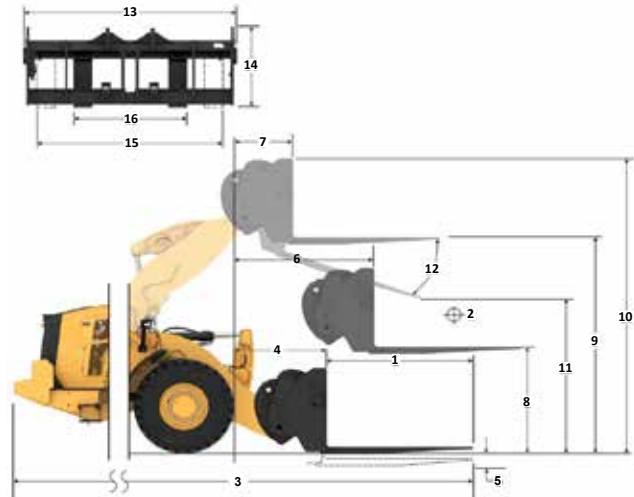
1	Longitud de diente	mm	1.830
		pulg	72,0
2	Centro de carga	mm	915
		pulg	36,0
	Carga límite de equilibrio estático: recta (horquillas horizontales)	kg	9.802
		lbs	21.603
	Carga límite de equilibrio estático articulado (horquillas horizontales)	kg	8.471
		lb	18.670
	Carga nominal (SAE J1197: 50 % de FTSTL)	kg	4.235
		lb	9.335
	Carga nominal (CEN EN 474-3 en terreno irregular: 60 % de FTSTL)	kg	5.083
		lb	11.202
	Carga nominal (CEN EN 474-3 en terreno firme y nivelado: 80 % de FTSTL)	kg	6.777
		lb	14.936
3	Longitud total máxima	mm	9.227
		pulg	363,3
4	Alcance con horquillas a nivel del suelo	mm	1.170
		pulg	46,1
5	*Distancia desde el suelo a la parte inferior de los dientes a la mínima altura y con la horquilla horizontal	mm	-167
		pulg	-6,6
6	Alcance con los brazos y las horquillas horizontales	mm	1.882
		pulg	66,2
7	Alcance de la horquilla a altura máxima	mm	910
		pulg	35,8
8	Distancia desde el suelo hasta la parte superior del diente con los brazos horizontales y la horquilla horizontal	mm	1.743
		pulg	68,6
9	Distancia desde el suelo hasta la parte superior del diente a altura máxima y horquilla horizontal	mm	3.671
		pulg	144,5
10	Altura total de la horquilla a altura máxima de levantamiento (parte superior del portahorquillas al suelo)	mm	4.446
		pulg	175,1
11	Espacio libre a altura máxima de levantamiento y descarga máxima	mm	2.042
		pulg	80,4
12	Ángulo de descarga máximo desde la posición horizontal	grados	48
13	Ancho total del portahorquillas	mm	2.217
		pulg	87,3
14	Altura total del portahorquillas	mm	840
		pulg	33,1
15	Ancho del diente exterior (distancia máxima)	mm	2.070
		pulg	81,5
16	Ancho del diente exterior (distancia mínima)	mm	470
		pulg	18,5
	Ancho del diente (un solo diente)	mm	1.500
		pulg	5,9
	Grosor del diente	mm	650
		pulg	2,6
	Capacidad de los dientes	kg	5.246
		lb	11.562
	Peso en orden de trabajo	kg	18.680
		lb	41.170

\*Los valores negativos están por debajo de la pendiente

### 950 LOG

Portahorquillas de 87" Dientes de 72"  
Horquilla para palets - FUSION 530-1861 530-1869

\*Construcción 14A  
\*Varillaje de barra en Z  
\*Configuración maderera

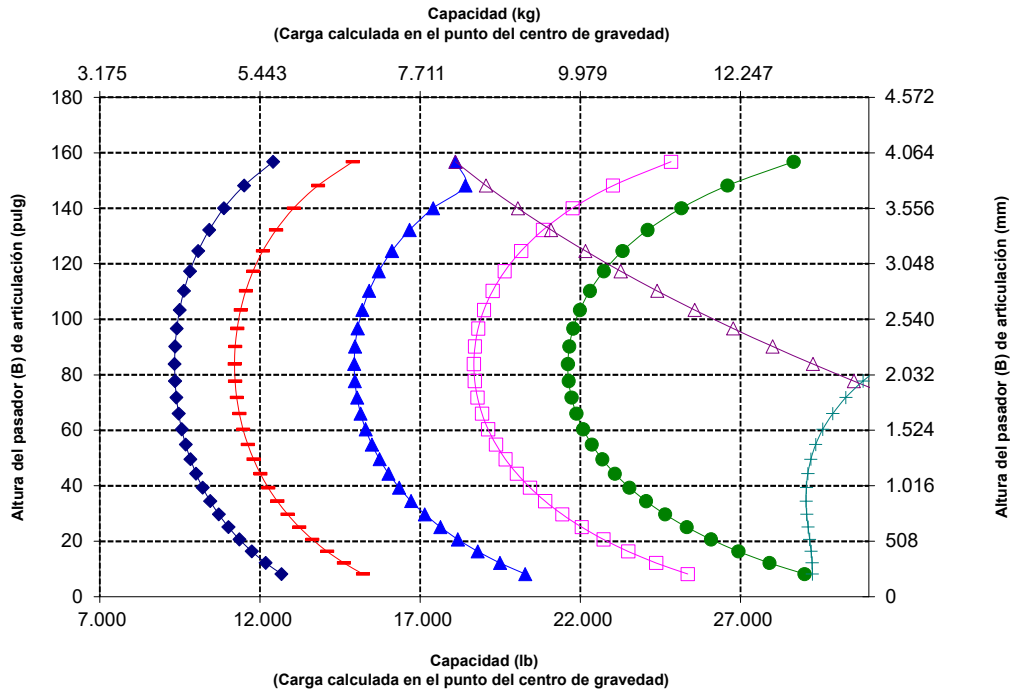


**NOTA:** La carga límite de equilibrio estático y el peso en orden de trabajo se basan en la siguiente configuración del cargador: neumáticos Bridgestone VJT L3, aire acondicionado, control de amortiguación, protector del tren de fuerza, depósitos de fluidos llenos, tanque de combustible, refrigerante, lubricantes y operador.

Las especificaciones y clasificaciones corresponden a las siguientes normas: SAE\* J1197, ISO 14397-1, CEN\*\* EN 474-3.

La carga nominal de operación para un cargador equipado con horquilla de palets se determina mediante: SAE J1197: un 50 % de carga límite de equilibrio estático a giro pleno o límite hidráulico. CEN EN 474-3: un 60 % de carga límite de equilibrio estático a giro pleno en terreno irregular o límite hidráulico. CEN EN 474-3: un 80 % de carga límite de equilibrio estático a giro pleno en terreno firme y nivelado o límite hidráulico.

\*SAE: Sociedad de Ingenieros de Automoción  
\*\*CEN: Comité Europeo de Normalización



**ADVERTENCIA:** No sobrepase la capacidad de carga de los dientes. La capacidad de un diente individual está estampada en el costado de cada uno.

## Especificaciones de la horquilla

### Especificaciones de la horquilla

1	Longitud de diente	mm	1.219
		pulg	48,0
2	Centro de carga	mm	610
		pulg	24,0
	Carga límite de equilibrio estático: recta (horquillas horizontales)	kg	10.597
		lb	23.356
	Carga límite de equilibrio estático articulado (horquillas horizontales)	kg	9.133
		lb	20.129
	Carga nominal (SAE J1197: 50 % de FTSTL)	kg	4.567
		lb	10.065
	Carga nominal (CEN EN 474-3 en terreno irregular: 60 % de FTSTL)	kg	5.480
		lb	12.078
	Carga nominal (CEN EN 474-3 en terreno firme y nivelado: 80 % de FTSTL)	kg	7.306
		lb	16.104
3	Longitud total máxima	mm	8.570
		pulg	337,4
4	Alcance con horquillas a nivel del suelo	mm	1.123
		pulg	44,2
5	*Distancia desde el suelo a la parte inferior de los dientes a la mínima altura y con la horquilla horizontal	mm	-88
		pulg	-3,5
6	Alcance con los brazos y las horquillas horizontales	mm	1.675
		pulg	65,9
7	Alcance de la horquilla a altura máxima	mm	903
		pulg	35,6
8	Distancia desde el suelo hasta la parte superior del diente con los brazos horizontales y la horquilla horizontal	mm	1.847
		pulg	72,7
9	Distancia desde el suelo hasta la parte superior del diente a altura máxima y horquilla horizontal	mm	3.776
		pulg	148,7
10	Altura total de la horquilla a altura máxima de levantamiento (parte superior del portahorquillas al suelo)	mm	4.816
		pulg	189,6
11	Espacio libre a altura máxima de levantamiento y descarga máxima	mm	2.468
		pulg	97,2
12	Ángulo de descarga máximo desde la posición horizontal	grados	55
13	Ancho total del portahorquillas	mm	2.528
		pulg	99,5
14	Altura total del portahorquillas	mm	1.130
		pulg	44,5
15	Ancho del diente exterior (distancia máxima)	mm	2.178
		pulg	85,7
16	Ancho del diente exterior (distancia mínima)	mm	576
		pulg	22,7
	Ancho del diente (un solo diente)	mm	1.800
		pulg	7,1
	Grosor del diente	mm	900
		pulg	3,5
	Capacidad de los dientes	kg	22.200
		lb	48.929
	Peso en orden de trabajo	kg	18.942
		lb	41.748

\*Los valores negativos están por debajo de la pendiente

- ◆ Carga útil (SAE J1197)
- ◆ Carga útil (CEN EN 474-3: terreno irregular)
- ◆ Carga útil (CEN EN 474-3: terreno firme y nivelado)
- ◆ Carga límite de equilibrio estático: articulado
- ◆ Carga límite de equilibrio estático: recto
- ◆ Capacidad de inclinación hidráulica
- ◆ Capacidad de levantamiento hidráulico

**NOTA:** La carga límite de equilibrio estático y el peso en orden de trabajo se basan en la siguiente configuración del cargador: neumáticos Bridgestone VJTL3, aire acondicionado, control de amortiguación, protector del tren de fuerza, depósitos de fluidos llenos, tanque de combustible, refrigerante, lubricantes y operador.

Las especificaciones y clasificaciones corresponden a las siguientes normas: SAE\* J1197, ISO 14397-1, CEN\*\* EN 474-3.

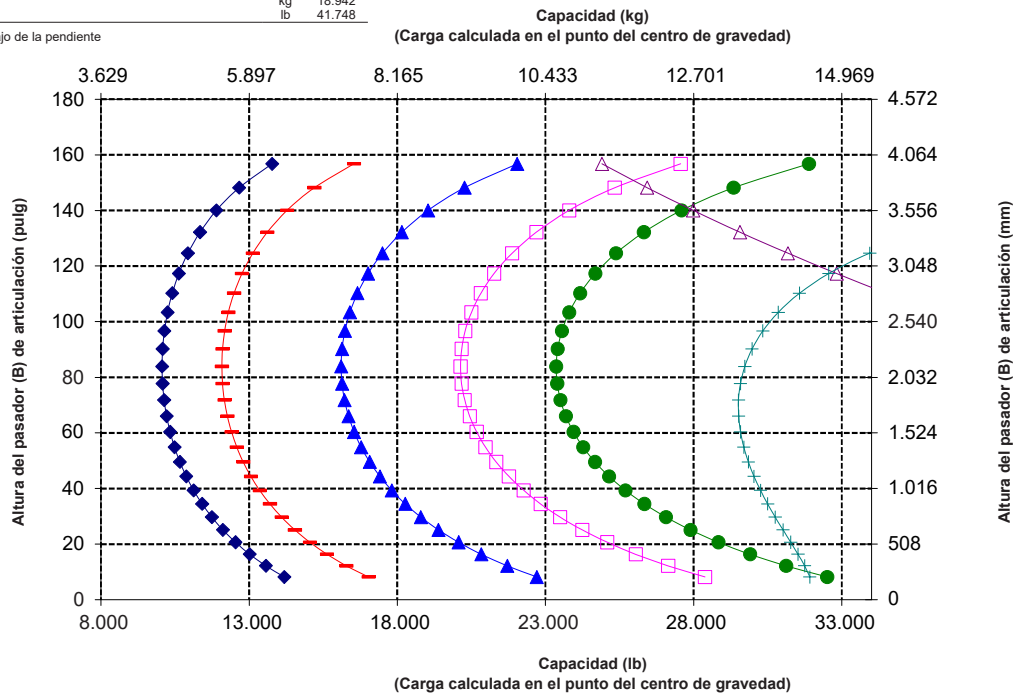
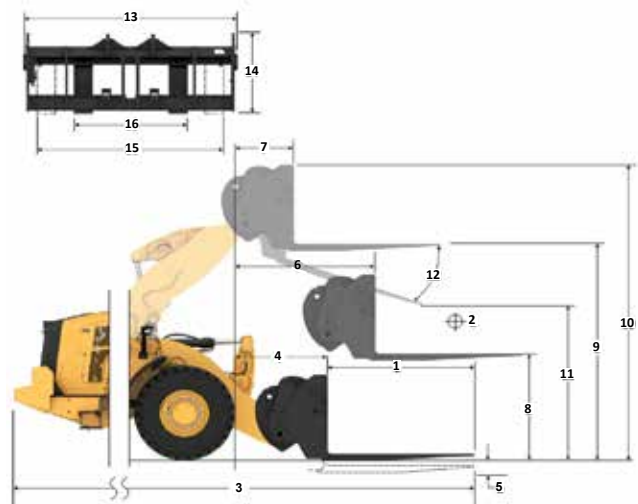
La carga nominal de operación para un cargador equipado con horquilla de paletas se determina mediante: SAE J1197: un 50 % de carga límite de equilibrio estático a giro pleno o límite hidráulico. CEN EN 474-3: un 60 % de carga límite de equilibrio estático a giro pleno en terreno irregular o límite hidráulico. CEN EN 474-3: un 80 % de carga límite de equilibrio estático a giro pleno en terreno firme y nivelado o límite hidráulico.

\*SAE: Sociedad de Ingenieros de Automoción  
\*\*CEN: Comité Europeo de Normalización

### 950 LOG

Portahorquillas de 96" de 520-7957  
Dientes de 48" de 520-7985

\*Construcción 14A  
\*Varillaje de barra en Z  
\*Configuración maderera



**ADVERTENCIA:** No sobrepase la capacidad de carga de los dientes. La capacidad de un diente individual está estampada en el costado de cada uno.

# Especificaciones de la Máquina Forestal 950

## Especificaciones de la horquilla

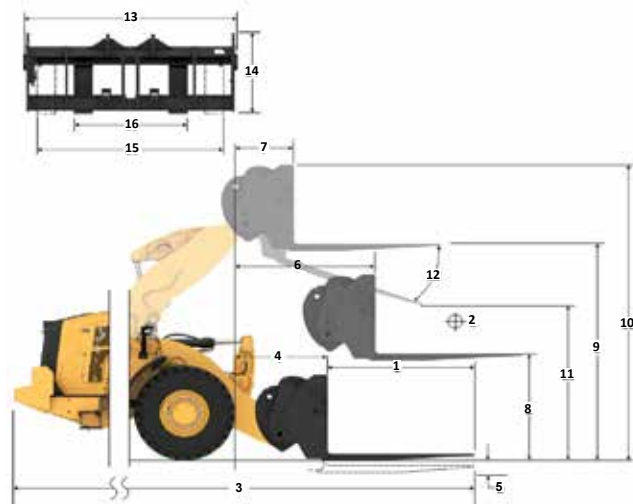
### Especificaciones de la horquilla

1	Longitud de diente	mm	1.524
		pulg	60,0
2	Centro de carga	mm	762
		pulg	30,0
	Carga límite de equilibrio estático: recta (horquillas horizontales)	kg	10.038
		lb	22.125
	Carga límite de equilibrio estático articulado (horquillas horizontales)	kg	8.642
		lb	19.048
	Carga nominal (SAE J1197: 50 % de FTSTL)	kg	4.321
		lb	9.524
	Carga nominal (CEN EN 474-3 en terreno irregular: 60 % de FTSTL)	kg	5.185
		lb	11.429
	Carga nominal (CEN EN 474-3 en terreno firme y nivelado: 80 % de FTSTL)	kg	6.914
		lb	15.238
3	Longitud total máxima	mm	8.875
		pulg	349,4
4	Alcance con horquillas a nivel del suelo	mm	1.124
		pulg	44,2
5	*Distancia desde el suelo a la parte inferior de los dientes a la mínima altura y con la horquilla horizontal	mm	-88
		pulg	-3,5
6	Alcance con los brazos y las horquillas horizontales	mm	1.675
		pulg	66,0
7	Alcance de la horquilla a altura máxima	mm	903
		pulg	35,6
8	Distancia desde el suelo hasta la parte superior del diente con los brazos horizontales y la horquilla horizontal	mm	1.847
		pulg	72,7
9	Distancia desde el suelo hasta la parte superior del diente a altura máxima y horquilla horizontal	mm	3.776
		pulg	148,7
10	Altura total de la horquilla a altura máxima de levantamiento (parte superior del portahorquillas al suelo)	mm	4.816
		pulg	189,6
11	Espacio libre a altura máxima de levantamiento y descarga máxima	mm	2.220
		pulg	87,4
12	Ángulo de descarga máximo desde la posición horizontal	grados	55
13	Ancho total del portahorquillas	mm	2.528
		pulg	99,5
14	Altura total del portahorquillas	mm	1.130
		pulg	44,5
15	Ancho del diente exterior (distancia máxima)	mm	2.178
		pulg	85,7
16	Ancho del diente exterior (distancia mínima)	mm	576
		pulg	22,7
	Ancho del diente (un solo diente)	mm	1.800
		pulg	7,1
	Grosor del diente	mm	900
		pulg	3,5
	Capacidad de los dientes	kg	17.800
		lb	39.231
	Peso en orden de trabajo	kg	19.008
		lb	41.893

\*Los valores negativos están por debajo de la pendiente

### 950 LOG Portahorquillas de 96" de 60" Horquilla para palés - FUSION 520-7957 520-7980

\*Construcción 14A  
\*Varillaje de barra en Z  
\*Configuración maderera



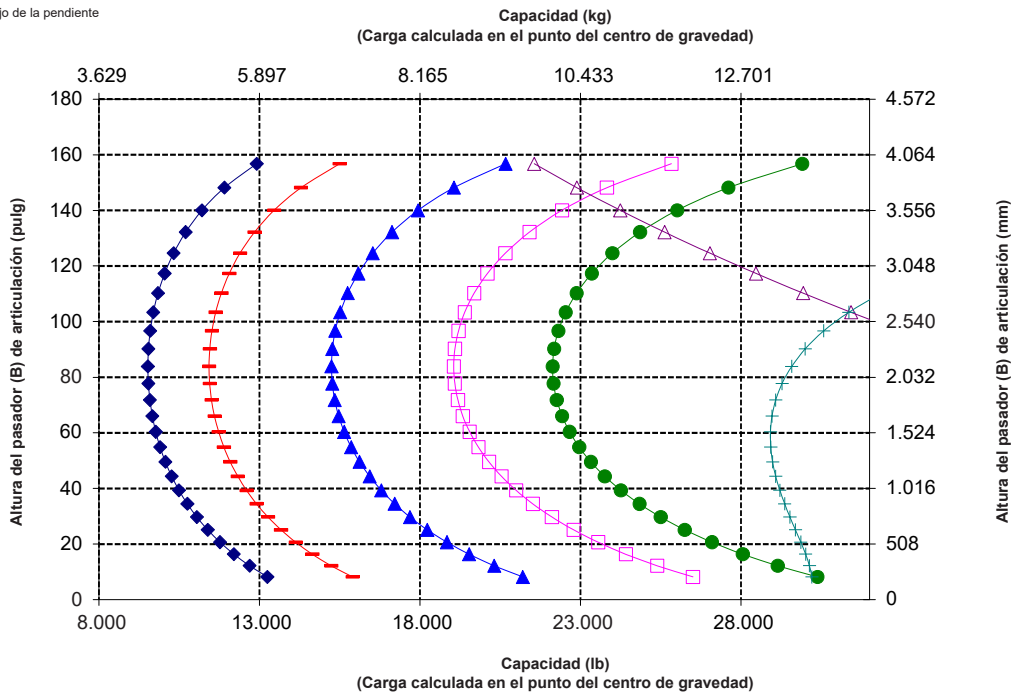
- ◆ Carga útil (SAE J1197)
- ◆ Carga útil (CEN EN 474-3: terreno irregular)
- ◆ Carga útil (CEN EN 474-3: terreno firme y nivelado)
- ◆ Carga límite de equilibrio estático: articulado
- ◆ Carga límite de equilibrio estático: recto
- ◆ Capacidad de inclinación hidráulica
- ◆ Capacidad de levantamiento hidráulico

NOTA: La carga límite de equilibrio estático y el peso en orden de trabajo se basan en la siguiente configuración del cargador: neumáticos Bridgestone VJL3, aire acondicionado, control de amortiguación, protector del tren de fuerza, depósitos de fluidos llenos, tanque de combustible, refrigerante, lubricantes y operador.

Las especificaciones y clasificaciones corresponden a las siguientes normas: SAE\* J1197, ISO 14397-1, CEN\*\* EN 474-3.

La carga nominal de operación para un cargador equipado con horquilla de paletas se determina mediante: SAE J1197: un 50 % de carga límite de equilibrio estático a giro pleno o límite hidráulico. CEN EN 474-3: un 60 % de carga límite de equilibrio estático a giro pleno en terreno irregular o límite hidráulico. CEN EN 474-3: un 80 % de carga límite de equilibrio estático a giro pleno en terreno firme y nivelado o límite hidráulico.

\*SAE: Sociedad de Ingenieros de Automoción  
\*\*CEN: Comité Europeo de Normalización



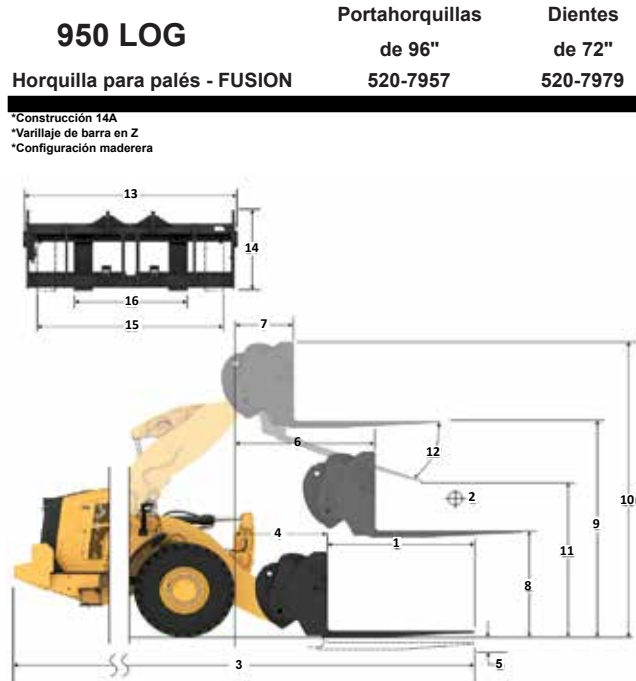
**ADVERTENCIA:** No sobrepase la capacidad de carga de los dientes. La capacidad de un diente individual está estampada en el costado de cada uno.

## Especificaciones de la horquilla

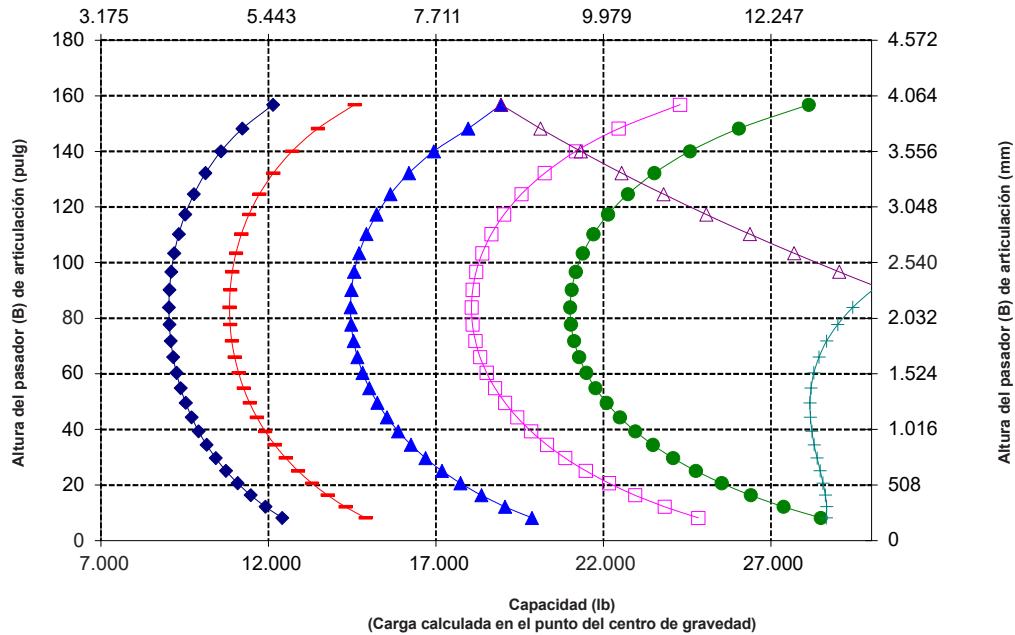
### Especificaciones de la horquilla

1	Longitud de diente	mm	1.829
		pulg	72,0
2	Centro de carga	mm	915
		pulg	36,0
	Carga límite de equilibrio estático: recta (horquillas horizontales)	kg	9.527
		lb	20.998
	Carga límite de equilibrio estático articulado (horquillas horizontales)	kg	8.193
		lb	18.058
	Carga nominal (SAE J1197: 50 % de FTSTL)	kg	4.097
		lb	9.029
	Carga nominal (CEN EN 474-3 en terreno irregular: 60 % de FTSTL)	kg	4.916
		lb	10.835
	Carga nominal (CEN EN 474-3 en terreno firme y nivelado: 80 % de FTSTL)	kg	6.555
		lb	14.446
3	Longitud total máxima	mm	9.180
		pulg	361,4
4	Alcance con horquillas a nivel del suelo	mm	1.124
		pulg	44,2
5	*Distancia desde el suelo a la parte inferior de los dientes a la mínima altura y con la horquilla horizontal	mm	-88
		pulg	-3,5
6	Alcance con los brazos y las horquillas horizontales	mm	1.675
		pulg	66,0
7	Alcance de la horquilla a altura máxima	mm	903
		pulg	35,6
8	Distancia desde el suelo hasta la parte superior del diente con los brazos horizontales y la horquilla horizontal	mm	1.847
		pulg	72,7
9	Distancia desde el suelo hasta la parte superior del diente a altura máxima y horquilla horizontal	mm	3.776
		pulg	148,7
10	Altura total de la horquilla a altura máxima de levantamiento (parte superior del portahorquillas al suelo)	mm	4.816
		pulg	189,6
11	Espacio libre a altura máxima de levantamiento y descarga máxima	mm	1.972
		pulg	77,6
12	Ángulo de descarga máximo desde la posición horizontal	grados	55
13	Ancho total del portahorquillas	mm	2.528
		pulg	99,5
14	Altura total del portahorquillas	mm	1.130
		pulg	44,5
15	Ancho del diente exterior (distancia máxima)	mm	2.178
		pulg	85,7
16	Ancho del diente exterior (distancia mínima)	mm	576
		pulg	22,7
	Ancho del diente (un solo diente)	mm	1.800
		pulg	7,1
	Grosor del diente	mm	900
		pulg	3,5
	Capacidad de los dientes	kg	14.800
		lb	32.619
	Peso en orden de trabajo	kg	19.069
		lb	42.028

\*Los valores negativos están por debajo de la pendiente



Capacidad (kg)  
(Carga calculada en el punto del centro de gravedad)



NOTA: La carga límite de equilibrio estático y el peso en orden de trabajo se basan en la siguiente configuración del cargador: neumáticos Bridgestone VJTL3, aire acondicionado, control de amortiguación, protector del tren de fuerza, depósitos de fluidos llenos, tanque de combustible, refrigerante, lubricantes y operador.

Las especificaciones y clasificaciones corresponden a las siguientes normas: SAE\* J1197, ISO 14397-1, CEN\*\* EN 474-3.

La carga nominal de operación para un cargador equipado con horquilla de paletas se determina mediante: SAE J1197: un 50 % de carga límite de equilibrio estático a giro pleno o límite hidráulico. CEN EN 474-3: un 60 % de carga límite de equilibrio estático a giro pleno en terreno irregular o límite hidráulico. CEN EN 474-3: un 80 % de carga límite de equilibrio estático a giro pleno en terreno firme y nivelado o límite hidráulico.

\*SAE: Sociedad de Ingenieros de Automoción  
\*\*CEN: Comité Europeo de Normalización



**ADVERTENCIA:** No sobrepase la capacidad de carga de los dientes. La capacidad de un diente individual está estampada en el costado de cada uno.

# Especificaciones de la Máquina Forestal 950

## Especificaciones de la horquilla

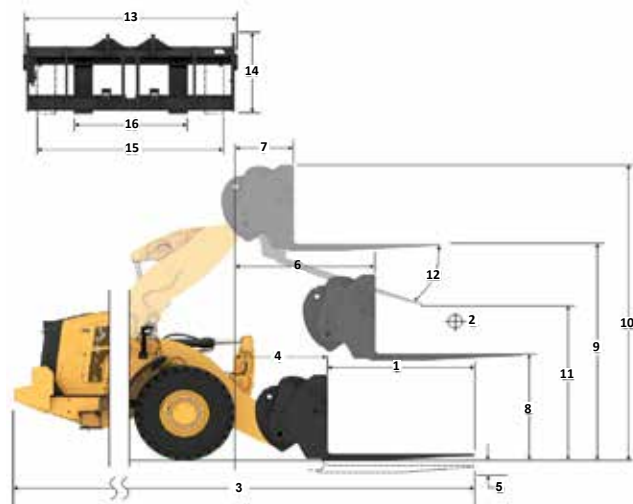
### Especificaciones de la horquilla

1	Longitud de diente	mm	2.134
		pulg	84,0
2	Centro de carga	mm	1.067
		pulg	42,0
	Carga límite de equilibrio estático: recta (horquillas horizontales)	kg	9.053
		lb	19.953
	Carga límite de equilibrio estático articulado (horquillas horizontales)	kg	7.776
		lb	17.137
	Carga nominal (SAE J1197: 50 % de FTSTL)	kg	3.888
		lb	8.569
	Carga nominal (CEN EN 474-3 en terreno irregular: 60 % de FTSTL)	kg	4.665
		lb	10.282
	Carga nominal (CEN EN 474-3 en terreno firme y nivelado: 80 % de FTSTL)	kg	6.220
		lb	13.710
3	Longitud total máxima	mm	9.485
		pulg	373,4
4	Alcance con horquillas a nivel del suelo	mm	1.124
		pulg	44,2
5	*Distancia desde el suelo a la parte inferior de los dientes a la mínima altura y con la horquilla horizontal	mm	-88
		pulg	-3,5
6	Alcance con los brazos y las horquillas horizontales	mm	1.675
		pulg	66,0
7	Alcance de la horquilla a altura máxima	mm	903
		pulg	35,6
8	Distancia desde el suelo hasta la parte superior del diente con los brazos horizontales y la horquilla horizontal	mm	1.847
		pulg	72,7
9	Distancia desde el suelo hasta la parte superior del diente a altura máxima y horquilla horizontal	mm	3.776
		pulg	148,7
10	Altura total de la horquilla a altura máxima de levantamiento (parte superior del portahorquillas al suelo)	mm	4.816
		pulg	189,6
11	Espacio libre a altura máxima de levantamiento y descarga máxima	mm	1.723
		pulg	67,8
12	Ángulo de descarga máximo desde la posición horizontal	grados	55
13	Ancho total del portahorquillas	mm	2.528
		pulg	99,5
14	Altura total del portahorquillas	mm	1.130
		pulg	44,5
15	Ancho del diente exterior (distancia máxima)	mm	2.178
		pulg	85,7
16	Ancho del diente exterior (distancia mínima)	mm	576
		pulg	22,7
	Ancho del diente (un solo diente)	mm	1.800
		pulg	7,1
	Grosor del diente	mm	900
		pulg	3,5
	Capacidad de los dientes	kg	12.700
		lb	27.991
	Peso en orden de trabajo	kg	19.132
		lb	42.167

\*Los valores negativos están por debajo de la pendiente

### 950 LOG Portahorquillas de 96" Dientes de 84" Horquilla para palés - FUSION 520-7957 520-7986

\*Construcción 14A  
\*Varillaje de barra en Z  
\*Configuración maderera



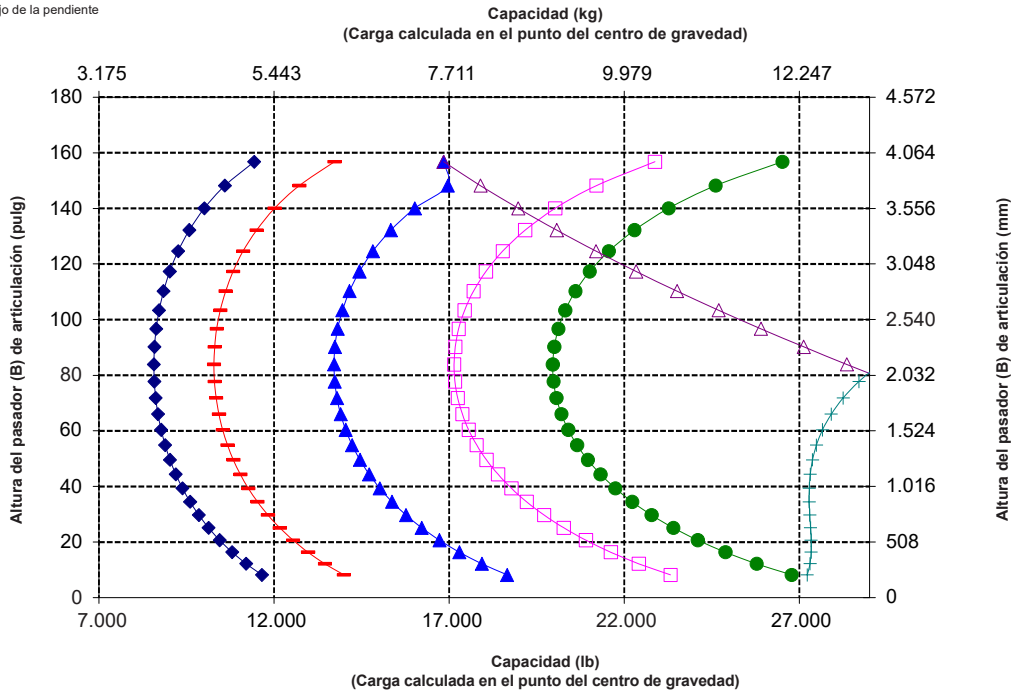
- ◆ Carga útil (SAE J1197)
- ◆ Carga útil (CEN EN 474-3: terreno irregular)
- ◆ Carga útil (CEN EN 474-3: terreno firme y nivelado)
- ◆ Carga límite de equilibrio estático: articulado
- ◆ Carga límite de equilibrio estático: recto
- ◆ Capacidad de inclinación hidráulica
- ◆ Capacidad de levantamiento hidráulico

**NOTA:** La carga límite de equilibrio estático y el peso en orden de trabajo se basan en la siguiente configuración del cargador: neumáticos Bridgestone VJTL3, aire acondicionado, control de amortiguación, protector del tren de fuerza, depósitos de fluidos llenos, tanque de combustible, refrigerante, lubricantes y operador.

Las especificaciones y clasificaciones corresponden a las siguientes normas: SAE\* J1197, ISO 14397-1, CEN\*\* EN 474-3.

La carga nominal de operación para un cargador equipado con horquilla de paletas se determina mediante: SAE J1197: un 50 % de carga límite de equilibrio estático a giro pleno o límite hidráulico. CEN EN 474-3: un 60 % de carga límite de equilibrio estático a giro pleno en terreno irregular o límite hidráulico. CEN EN 474-3: un 80 % de carga límite de equilibrio estático a giro pleno en terreno firme y nivelado o límite hidráulico.

\*SAE: Sociedad de Ingenieros de Automoción  
\*\*CEN: Comité Europeo de Normalización



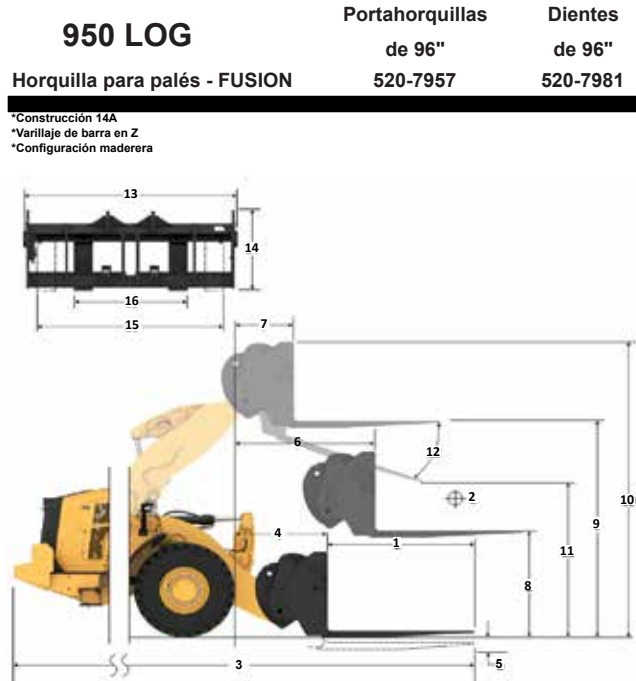
**ADVERTENCIA:** No sobrepase la capacidad de carga de los dientes. La capacidad de un diente individual está estampada en el costado de cada uno.

## Especificaciones de la horquilla

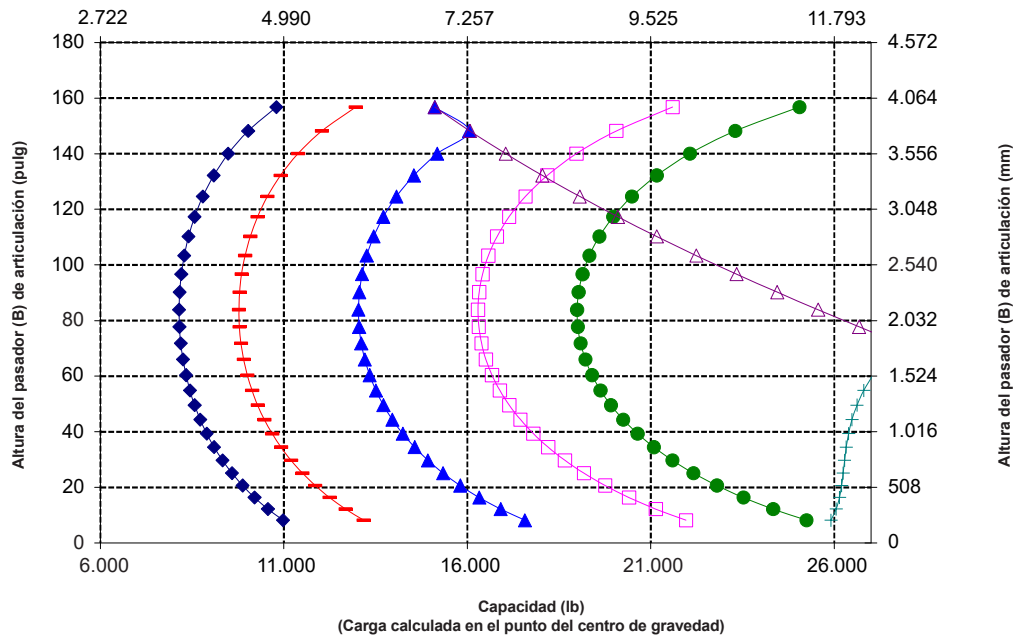
### Especificaciones de la horquilla

1	Longitud de diente	mm	2.438
		pulg	96,0
2	Centro de carga	mm	1.219
		pulg	48,0
	Carga límite de equilibrio estático: recta (horquillas horizontales)	kg	8.615
		lb	18.987
	Carga límite de equilibrio estático articulado (horquillas horizontales)	kg	7.389
		lb	16.286
	Carga nominal (SAE J1197: 50 % de FTSTL)	kg	3.695
		lb	8.143
	Carga nominal (CEN EN 474-3 en terreno irregular: 60 % de FTSTL)	kg	4.434
		lb	9.772
	Carga nominal (CEN EN 474-3 en terreno firme y nivelado: 80 % de FTSTL)	kg	5.912
		lb	13.029
3	Longitud total máxima	mm	9.789
		pulg	385,4
4	Alcance con horquillas a nivel del suelo	mm	1.124
		pulg	44,2
5	*Distancia desde el suelo a la parte inferior de los dientes a la mínima altura y con la horquilla horizontal	mm	-88
		pulg	-3,5
6	Alcance con los brazos y las horquillas horizontales	mm	1.675
		pulg	66,0
7	Alcance de la horquilla a altura máxima	mm	903
		pulg	35,6
8	Distancia desde el suelo hasta la parte superior del diente con los brazos horizontales y la horquilla horizontal	mm	1.847
		pulg	72,7
9	Distancia desde el suelo hasta la parte superior del diente a altura máxima y horquilla horizontal	mm	3.776
		pulg	148,7
10	Altura total de la horquilla a altura máxima de levantamiento (parte superior del portahorquillas al suelo)	mm	4.816
		pulg	189,6
11	Espacio libre a altura máxima de levantamiento y descarga máxima	mm	1.476
		pulg	58,1
12	Ángulo de descarga máximo desde la posición horizontal	grados	55
13	Ancho total del portahorquillas	mm	2.528
		pulg	99,5
14	Altura total del portahorquillas	mm	1.130
		pulg	44,5
15	Ancho del diente exterior (distancia máxima)	mm	2.178
		pulg	85,7
16	Ancho del diente exterior (distancia mínima)	mm	576
		pulg	22,7
	Ancho del diente (un solo diente)	mm	1.800
		pulg	7,1
	Grosor del diente	mm	900
		pulg	3,5
	Capacidad de los dientes	kg	11.300
		lb	24.905
	Peso en orden de trabajo	kg	19.194
		lb	42.303

\*Los valores negativos están por debajo de la pendiente



Capacidad (kg)  
(Carga calculada en el punto del centro de gravedad)



NOTA: La carga límite de equilibrio estático y el peso en orden de trabajo se basan en la siguiente configuración del cargador: neumáticos Bridgestone VJTL3, aire acondicionado, control de amortiguación, protector del tren de fuerza, depósitos de fluidos llenos, tanque de combustible, refrigerante, lubricantes y operador.

Las especificaciones y clasificaciones corresponden a las siguientes normas: SAE\* J1197, ISO 14397-1, CEN\*\* EN 474-3.

La carga nominal de operación para un cargador equipado con horquilla de palets se determina mediante: SAE J1197: un 50 % de carga límite de equilibrio estático a giro pleno o límite hidráulico. CEN EN 474-3: un 60 % de carga límite de equilibrio estático a giro pleno en terreno irregular o límite hidráulico. CEN EN 474-3: un 80 % de carga límite de equilibrio estático a giro pleno en terreno firme y nivelado o límite hidráulico.

\*SAE: Sociedad de Ingenieros de Automoción  
\*\*CEN: Comité Europeo de Normalización



**ADVERTENCIA:** No sobrepase la capacidad de carga de los dientes. La capacidad de un diente individual está estampada en el costado de cada uno.

# Especificaciones de la Máquina Forestal 950

## Especificaciones de la horquilla

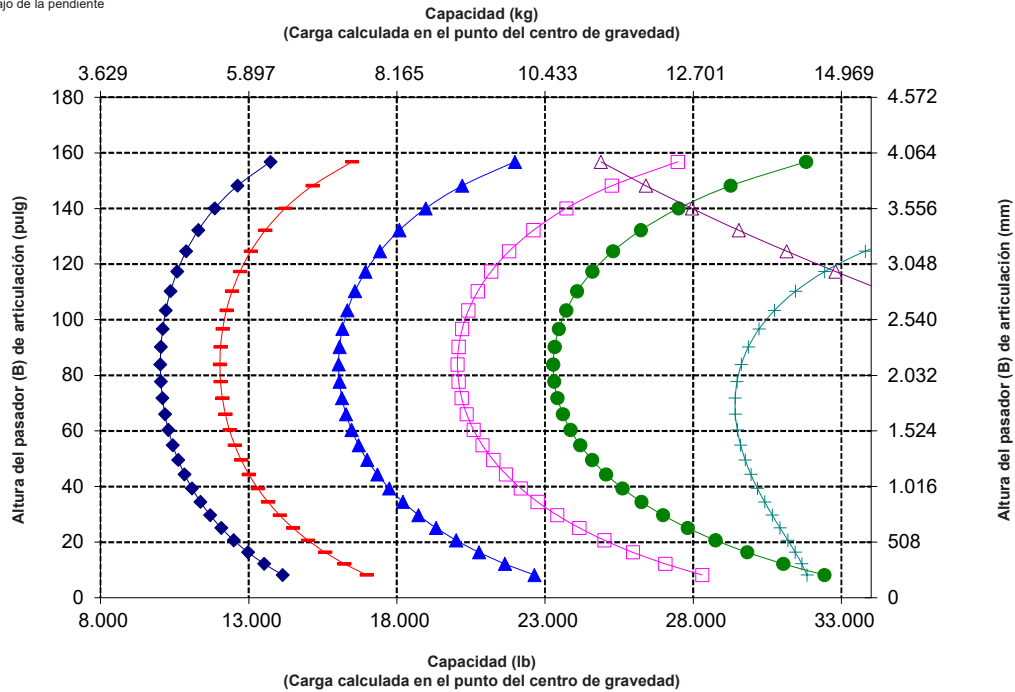
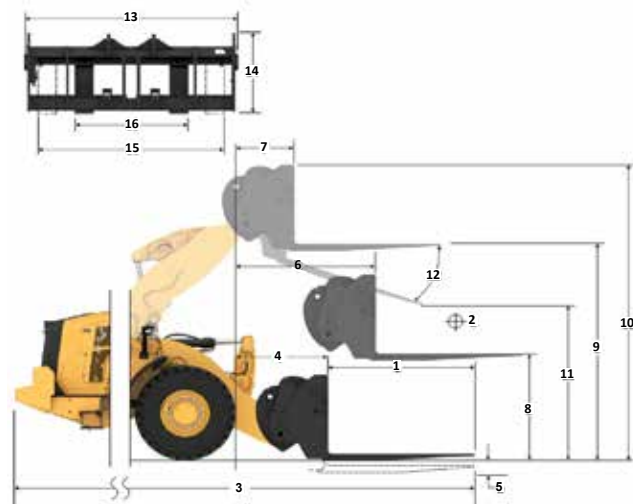
### Especificaciones de la horquilla

1	Longitud de diente	mm	1.219
		pulg	48,0
2	Centro de carga	mm	610
		pulg	24,0
	Carga límite de equilibrio estático: recta (horquillas horizontales)	kg	10.557
		lb	23.267
	Carga límite de equilibrio estático articulado (horquillas horizontales)	kg	9.093
		lb	20.041
	Carga nominal (SAE J1197: 50 % de FTSTL)	kg	4.546
		lb	10.020
	Carga nominal (CEN EN 474-3 en terreno irregular: 60 % de FTSTL)	kg	5.456
		lb	12.024
	Carga nominal (CEN EN 474-3 en terreno firme y nivelado: 80 % de FTSTL)	kg	7.274
		lb	16.033
3	Longitud total máxima	mm	8.570
		pulg	337,4
4	Alcance con horquillas a nivel del suelo	mm	1.123
		pulg	44,2
5	*Distancia desde el suelo a la parte inferior de los dientes a la mínima altura y con la horquilla horizontal	mm	-88
		pulg	-3,5
6	Alcance con los brazos y las horquillas horizontales	mm	1.675
		pulg	65,9
7	Alcance de la horquilla a altura máxima	mm	903
		pulg	35,6
8	Distancia desde el suelo hasta la parte superior del diente con los brazos horizontales y la horquilla horizontal	mm	1.847
		pulg	72,7
9	Distancia desde el suelo hasta la parte superior del diente a altura máxima y horquilla horizontal	mm	3.776
		pulg	148,7
10	Altura total de la horquilla a altura máxima de levantamiento (parte superior del portahorquillas al suelo)	mm	4.816
		pulg	189,6
11	Espacio libre a altura máxima de levantamiento y descarga máxima	mm	2.468
		pulg	97,2
12	Ángulo de descarga máximo desde la posición horizontal	grados	55
13	Ancho total del portahorquillas	mm	2.833
		pulg	111,5
14	Altura total del portahorquillas	mm	1.130
		pulg	44,5
15	Ancho del diente exterior (distancia máxima)	mm	2.493
		pulg	98,1
16	Ancho del diente exterior (distancia mínima)	mm	590
		pulg	23,2
	Ancho del diente (un solo diente)	mm	1.800
		pulg	7,1
	Grosor del diente	mm	900
		pulg	3,5
	Capacidad de los dientes	kg	22.200
		lb	48.929
	Peso en orden de trabajo	kg	18.995
		lb	41.865

\*Los valores negativos están por debajo de la pendiente

**950 LOG**  
**Horquilla para palés - FUSION**  
**Portahorquillas de 108"**  
**de 108"**  
**Dientes de 48"**  
**520-7968**  
**520-7985**

\*Construcción 14A  
 \*Varillaje de barra en Z  
 \*Configuración maderera



NOTA: La carga límite de equilibrio estático y el peso en orden de trabajo se basan en la siguiente configuración del cargador: neumáticos Bridgestone V.J.T L3, aire acondicionado, control de amortiguación, protector del tren de fuerza, depósitos de fluidos llenos, tanque de combustible, refrigerante, lubricantes y operador.

Las especificaciones y clasificaciones corresponden a las siguientes normas: SAE\* J1197, ISO 14397-1, CEN\*\* EN 474-3.

La carga nominal de operación para un cargador equipado con horquilla de paletas se determina mediante: SAE J1197: un 50 % de carga límite de equilibrio estático a giro pleno o límite hidráulico. CEN EN 474-3: un 60 % de carga límite de equilibrio estático a giro pleno en terreno irregular o límite hidráulico. CEN EN 474-3: un 80 % de carga límite de equilibrio estático a giro pleno en terreno firme y nivelado o límite hidráulico.

\*SAE: Sociedad de Ingenieros de Automoción  
 \*\*CEN: Comité Europeo de Normalización



**ADVERTENCIA:** No sobrepase la capacidad de carga de los dientes. La capacidad de un diente individual está estampada en el costado de cada uno.

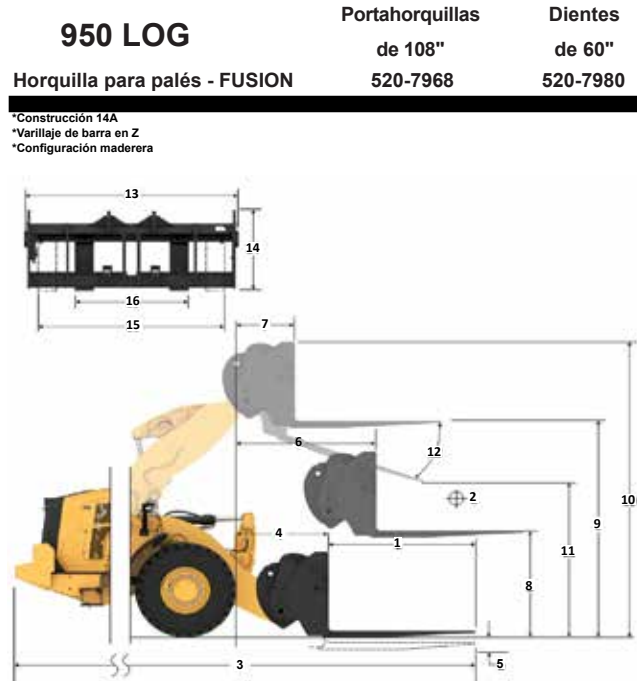


## Especificaciones de la horquilla

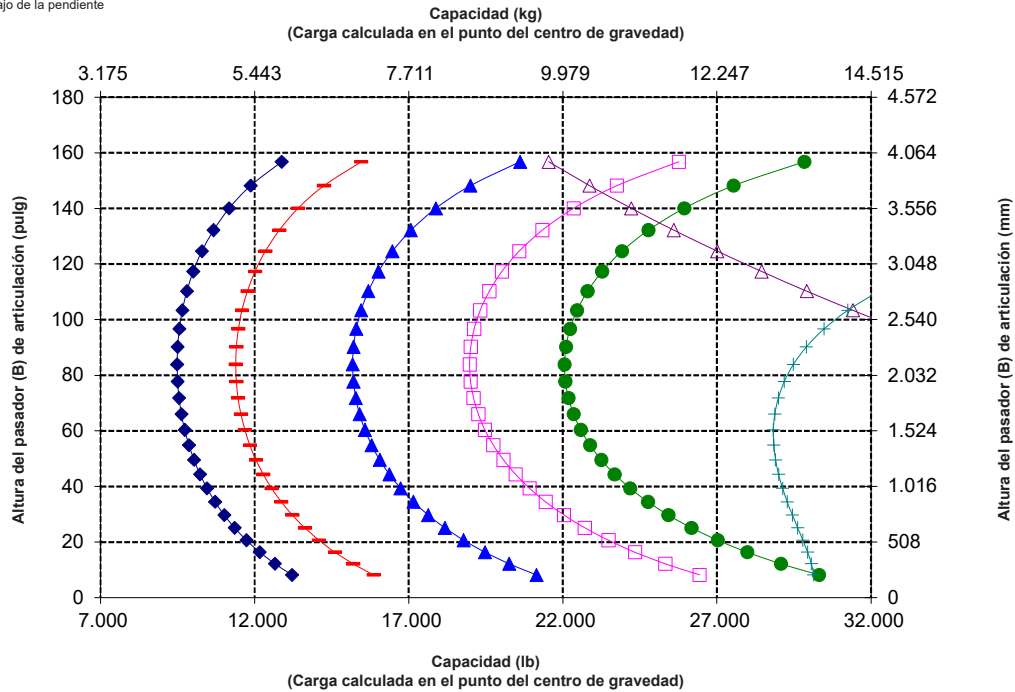
### Especificaciones de la horquilla

1	Longitud de diente	mm	1.524
		pulg	60,0
2	Centro de carga	mm	762
		pulg	30,0
	Carga límite de equilibrio estático: recta (horquillas horizontales)	kg	10.004
		lb	22.048
	Carga límite de equilibrio estático articulado (horquillas horizontales)	kg	8.608
		lb	18.971
	Carga nominal (SAE J1197: 50 % de FTSTL)	kg	4.304
		lb	9.486
	Carga nominal (CEN EN 474-3 en terreno irregular: 60 % de FTSTL)	kg	5.165
		lb	11.383
	Carga nominal (CEN EN 474-3 en terreno firme y nivelado: 80 % de FTSTL)	kg	6.886
		lb	15.177
3	Longitud total máxima	mm	8.875
		pulg	349,4
4	Alcance con horquillas a nivel del suelo	mm	1.124
		pulg	44,2
5	*Distancia desde el suelo a la parte inferior de los dientes a la mínima altura y con la horquilla horizontal	mm	-88
		pulg	-3,5
6	Alcance con los brazos y las horquillas horizontales	mm	1.675
		pulg	66,0
7	Alcance de la horquilla a altura máxima	mm	903
		pulg	35,6
8	Distancia desde el suelo hasta la parte superior del diente con los brazos horizontales y la horquilla horizontal	mm	1.847
		pulg	72,7
9	Distancia desde el suelo hasta la parte superior del diente a altura máxima y horquilla horizontal	mm	3.776
		pulg	148,7
10	Altura total de la horquilla a altura máxima de levantamiento (parte superior del portahorquillas al suelo)	mm	4.816
		pulg	189,6
11	Espacio libre a altura máxima de levantamiento y descarga máxima	mm	2.220
		pulg	87,4
12	Ángulo de descarga máximo desde la posición horizontal	grados	55
13	Ancho total del portahorquillas	mm	2.833
		pulg	111,5
14	Altura total del portahorquillas	mm	1.130
		pulg	44,5
15	Ancho del diente exterior (distancia máxima)	mm	2.483
		pulg	97,8
16	Ancho del diente exterior (distancia mínima)	mm	590
		pulg	23,2
	Ancho del diente (un solo diente)	mm	1.800
		pulg	7,1
	Grosor del diente	mm	900
		pulg	3,5
	Capacidad de los dientes	kg	17.800
		lb	39.231
	Peso en orden de trabajo	kg	19.057
		lb	42.001

\*Los valores negativos están por debajo de la pendiente



\*Construcción 14A  
\*Varillaje de barra en Z  
\*Configuración maderera



NOTA: La carga límite de equilibrio estático y el peso en orden de trabajo se basan en la siguiente configuración del cargador: neumáticos Bridgestone VJTL3, aire acondicionado, control de amortiguación, protector del tren de fuerza, depósitos de fluidos llenos, tanque de combustible, refrigerante, lubricantes y operador.

Las especificaciones y clasificaciones corresponden a las siguientes normas: SAE\* J1197, ISO 14397-1, CEN\*\* EN 474-3.

La carga nominal de operación para un cargador equipado con horquilla de paletas se determina mediante: SAE J1197: un 50 % de carga límite de equilibrio estático a giro pleno o límite hidráulico. CEN EN 474-3: un 60 % de carga límite de equilibrio estático a giro pleno en terreno irregular o límite hidráulico. CEN EN 474-3: un 80 % de carga límite de equilibrio estático a giro pleno en terreno firme y nivelado o límite hidráulico.

\*SAE: Sociedad de Ingenieros de Automoción  
\*\*CEN: Comité Europeo de Normalización



**ADVERTENCIA:** No sobrepase la capacidad de carga de los dientes. La capacidad de un diente individual está estampada en el costado de cada uno.

# Especificaciones de la Máquina Forestal 950

## Especificaciones de la horquilla

### Especificaciones de la horquilla

1	Longitud de diente	mm	1.829
		pulg	72,0
2	Centro de carga	mm	915
		pulg	36,0
	Carga límite de equilibrio estático: recta (horquillas horizontales)	kg	9.493
		lb	20.923
	Carga límite de equilibrio estático articulado (horquillas horizontales)	kg	8.159
		lb	17.982
	Carga nominal (SAE J1197: 50 % de FTSTL)	kg	4.080
		lb	8.991
	Carga nominal (CEN EN 474-3 en terreno irregular: 60 % de FTSTL)	kg	4.895
		lb	10.789
	Carga nominal (CEN EN 474-3 en terreno firme y nivelado: 80 % de FTSTL)	kg	6.527
		lb	14.386
3	Longitud total máxima	mm	9.180
		pulg	361,4
4	Alcance con horquillas a nivel del suelo	mm	1.124
		pulg	44,2
5	*Distancia desde el suelo a la parte inferior de los dientes a la mínima altura y con la horquilla horizontal	mm	-88
		pulg	-3,5
6	Alcance con los brazos y las horquillas horizontales	mm	1.675
		pulg	66,0
7	Alcance de la horquilla a altura máxima	mm	903
		pulg	35,6
8	Distancia desde el suelo hasta la parte superior del diente con los brazos horizontales y la horquilla horizontal	mm	1.847
		pulg	72,7
9	Distancia desde el suelo hasta la parte superior del diente a altura máxima y horquilla horizontal	mm	3.776
		pulg	148,7
10	Altura total de la horquilla a altura máxima de levantamiento (parte superior del portahorquillas al suelo)	mm	4.816
		pulg	189,6
11	Espacio libre a altura máxima de levantamiento y descarga máxima	mm	1.972
		pulg	77,6
12	Ángulo de descarga máximo desde la posición horizontal	grados	55
13	Ancho total del portahorquillas	mm	2.833
		pulg	111,5
14	Altura total del portahorquillas	mm	1.130
		pulg	44,5
15	Ancho del diente exterior (distancia máxima)	mm	2.483
		pulg	97,8
16	Ancho del diente exterior (distancia mínima)	mm	590
		pulg	23,2
	Ancho del diente (un solo diente)	mm	1.800
		pulg	7,1
	Grosor del diente	mm	900
		pulg	3,5
	Capacidad de los dientes	kg	14.800
		lb	32.619
	Peso en orden de trabajo	kg	19.119
		lb	42.138

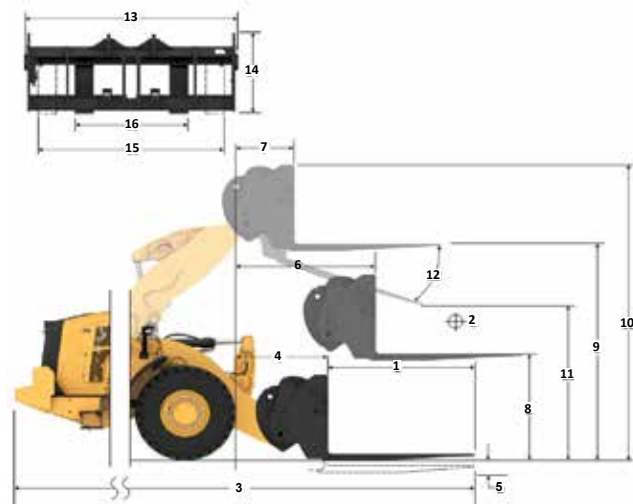
\*Los valores negativos están por debajo de la pendiente

**950 LOG**  
**Horquilla para palés - FUSION**

**Portahorquillas de 108"**  
**520-7968**

**Dientes de 72"**  
**520-7979**

\*Construcción 14A  
 \*Varillaje de barra en Z  
 \*Configuración maderera



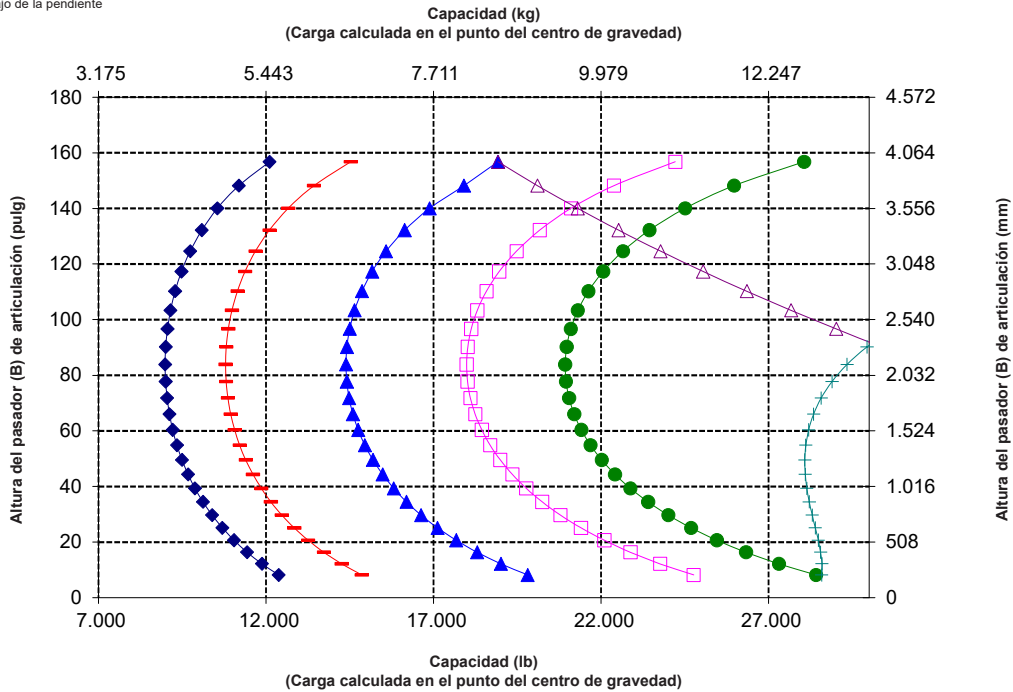
- ◆ Carga útil (SAE J1197)
- ◆ Carga útil (CEN EN 474-3: terreno irregular)
- ◆ Carga útil (CEN EN 474-3: terreno firme y nivelado)
- ◆ Carga límite de equilibrio estático: articulado
- ◆ Carga límite de equilibrio estático: recto
- ◆ Capacidad de inclinación hidráulica
- ◆ Capacidad de levantamiento hidráulico

**NOTA:** La carga límite de equilibrio estático y el peso en orden de trabajo se basan en la siguiente configuración del cargador: neumáticos Bridgestone VJT L3, aire acondicionado, control de amortiguación, protector del tren de fuerza, depósitos de fluidos llenos, tanque de combustible, refrigerante, lubricantes y operador.

Las especificaciones y clasificaciones corresponden a las siguientes normas: SAE\* J1197, ISO 14397-1, CEN\*\* EN 474-3.

La carga nominal de operación para un cargador equipado con horquilla de paletas se determina mediante: SAE J1197: un 50 % de carga límite de equilibrio estático a giro pleno o límite hidráulico. CEN EN 474-3: un 60 % de carga límite de equilibrio estático a giro pleno en terreno irregular o límite hidráulico. CEN EN 474-3: un 80 % de carga límite de equilibrio estático a giro pleno en terreno firme y nivelado o límite hidráulico.

\*SAE: Sociedad de Ingenieros de Automoción  
 \*\*CEN: Comité Europeo de Normalización



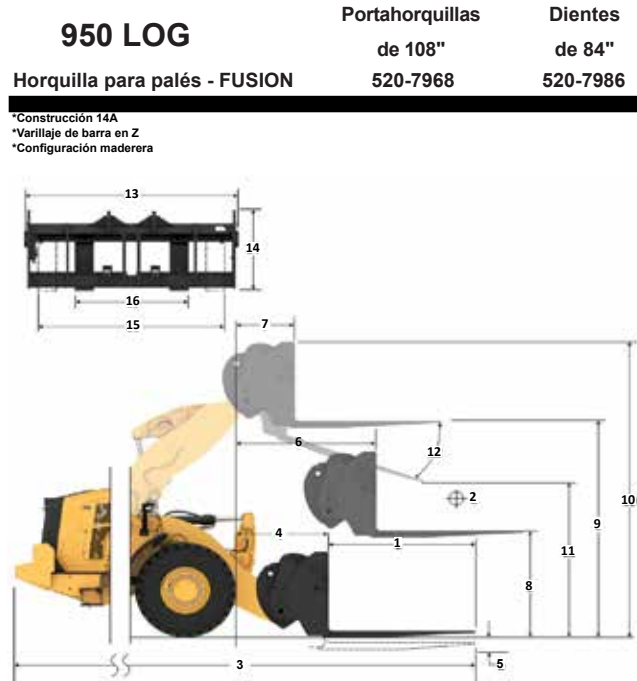
**ADVERTENCIA:** No sobrepase la capacidad de carga de los dientes. La capacidad de un diente individual está estampada en el costado de cada uno.

## Especificaciones de la horquilla

### Especificaciones de la horquilla

1	Longitud de diente	mm	2.134
		pulg	84,0
2	Centro de carga	mm	1.067
		pulg	42,0
	Carga límite de equilibrio estático: recta (horquillas horizontales)	kg	9.021
		lb	19.882
	Carga límite de equilibrio estático articulado (horquillas horizontales)	kg	7.744
		lb	17.067
	Carga nominal (SAE J1197: 50 % de FTSTL)	kg	3.872
		lb	8.534
	Carga nominal (CEN EN 474-3 en terreno irregular: 60 % de FTSTL)	kg	4.646
		lb	10.240
	Carga nominal (CEN EN 474-3 en terreno firme y nivelado: 80 % de FTSTL)	kg	6.195
		lb	13.654
3	Longitud total máxima	mm	9.485
		pulg	373,4
4	Alcance con horquillas a nivel del suelo	mm	1.124
		pulg	44,2
5	*Distancia desde el suelo a la parte inferior de los dientes a la mínima altura y con la horquilla horizontal	mm	-88
		pulg	-3,5
6	Alcance con los brazos y las horquillas horizontales	mm	1.675
		pulg	66,0
7	Alcance de la horquilla a altura máxima	mm	903
		pulg	35,6
8	Distancia desde el suelo hasta la parte superior del diente con los brazos horizontales y la horquilla horizontal	mm	1.847
		pulg	72,7
9	Distancia desde el suelo hasta la parte superior del diente a altura máxima y horquilla horizontal	mm	3.776
		pulg	148,7
10	Altura total de la horquilla a altura máxima de levantamiento (parte superior del portahorquillas al suelo)	mm	4.816
		pulg	189,6
11	Espacio libre a altura máxima de levantamiento y descarga máxima	mm	1.723
		pulg	67,8
12	Ángulo de descarga máximo desde la posición horizontal	grados	55
13	Ancho total del portahorquillas	mm	2.833
		pulg	111,5
14	Altura total del portahorquillas	mm	1.130
		pulg	44,5
15	Ancho del diente exterior (distancia máxima)	mm	2.483
		pulg	97,8
16	Ancho del diente exterior (distancia mínima)	mm	590
		pulg	23,2
	Ancho del diente (un solo diente)	mm	1.800
		pulg	7,1
	Grosor del diente	mm	900
		pulg	3,5
	Capacidad de los dientes	kg	12.700
		lb	27.991
	Peso en orden de trabajo	kg	19.181
		lb	42.275

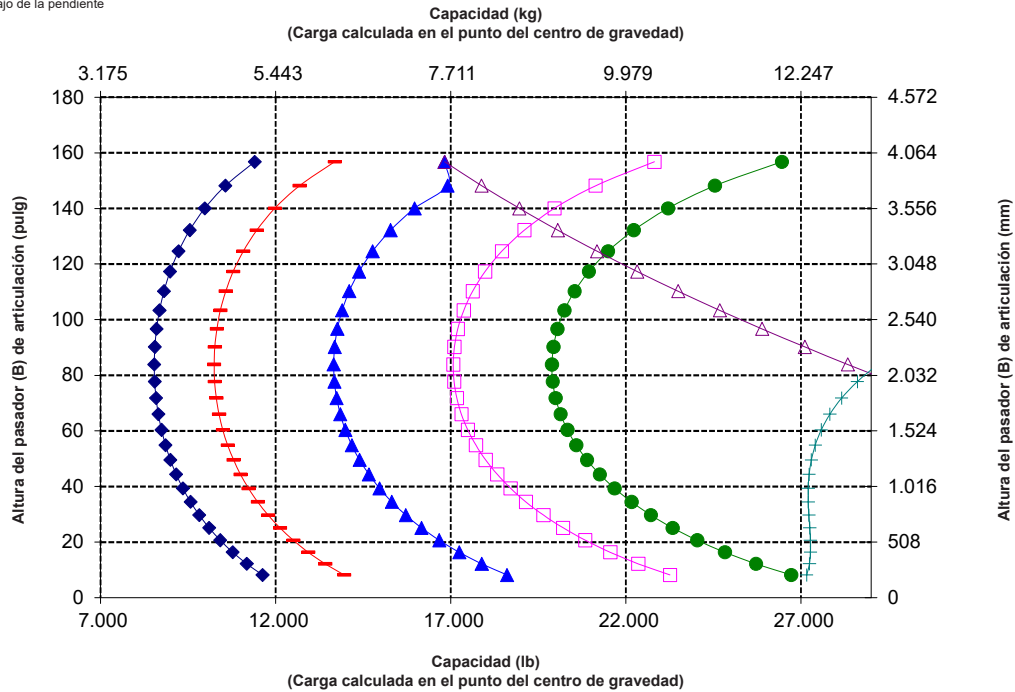
\*Los valores negativos están por debajo de la pendiente



**950 LOG**  
**Horquilla para palés - FUSION**

Portahorquillas de 108" 520-7968  
 Dientes de 84" 520-7986

\*Construcción 14A  
 \*Varillaje de barra en Z  
 \*Configuración maderera



- ◆ Carga útil (SAE J1197)
- ◆ Carga útil (CEN EN 474-3: terreno irregular)
- ◆ Carga útil (CEN EN 474-3: terreno firme y nivelado)
- ◆ Carga límite de equilibrio estático: articulado
- ◆ Carga límite de equilibrio estático: recto
- ◆ Capacidad de inclinación hidráulica
- ◆ Capacidad de levantamiento hidráulico

NOTA: La carga límite de equilibrio estático y el peso en orden de trabajo se basan en la siguiente configuración del cargador: neumáticos Bridgestone VJTL3, aire acondicionado, control de amortiguación, protector del tren de fuerza, depósitos de fluidos llenos, tanque de combustible, refrigerante, lubricantes y operador.

Las especificaciones y clasificaciones corresponden a las siguientes normas: SAE\* J1197, ISO 14397-1, CEN\*\* EN 474-3.

La carga nominal de operación para un cargador equipado con horquilla de paletas se determina mediante: SAE J1197: un 50 % de carga límite de equilibrio estático a giro pleno o límite hidráulico. CEN EN 474-3: un 60 % de carga límite de equilibrio estático a giro pleno en terreno irregular o límite hidráulico. CEN EN 474-3: un 80 % de carga límite de equilibrio estático a giro pleno en terreno firme y nivelado o límite hidráulico.

\*SAE: Sociedad de Ingenieros de Automoción  
 \*\*CEN: Comité Europeo de Normalización



**ADVERTENCIA:** No sobrepase la capacidad de carga de los dientes. La capacidad de un diente individual está estampada en el costado de cada uno.

## Especificaciones de la horquilla

### Especificaciones de la horquilla

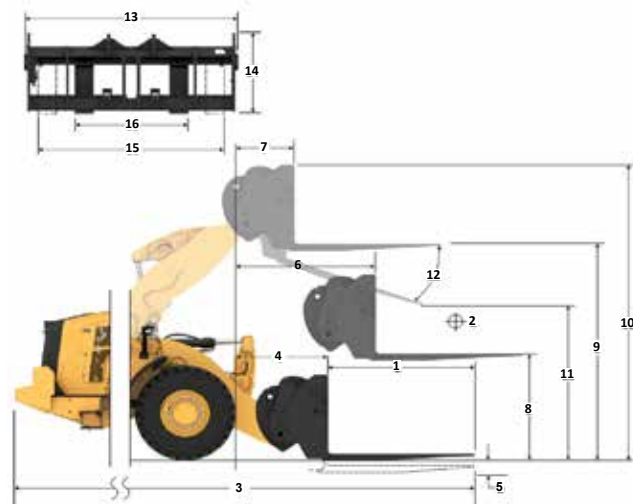
1	Longitud de diente	mm	2.438
		pulg	96,0
2	Centro de carga	mm	1.219
		pulg	48,0
	Carga límite de equilibrio estático: recta (horquillas horizontales)	kg	8.583
		lb	18.917
	Carga límite de equilibrio estático articulado (horquillas horizontales)	kg	7.358
		lb	16.217
	Carga nominal (SAE J1197: 50 % de FTSTL)	kg	3.679
		lb	8.108
	Carga nominal (CEN EN 474-3 en terreno irregular: 60 % de FTSTL)	kg	4.415
		lb	9.730
	Carga nominal (CEN EN 474-3 en terreno firme y nivelado: 80 % de FTSTL)	kg	5.886
		lb	12.974
3	Longitud total máxima	mm	9.789
		pulg	385,4
4	Alcance con horquillas a nivel del suelo	mm	1.124
		pulg	44,2
5	*Distancia desde el suelo a la parte inferior de los dientes a la mínima altura y con la horquilla horizontal	mm	-88
		pulg	-3,5
6	Alcance con los brazos y las horquillas horizontales	mm	1.675
		pulg	66,0
7	Alcance de la horquilla a altura máxima	mm	903
		pulg	35,6
8	Distancia desde el suelo hasta la parte superior del diente con los brazos horizontales y la horquilla horizontal	mm	1.847
		pulg	72,7
9	Distancia desde el suelo hasta la parte superior del diente a altura máxima y horquilla horizontal	mm	3.776
		pulg	148,7
10	Altura total de la horquilla a altura máxima de levantamiento (parte superior del portahorquillas al suelo)	mm	4.816
		pulg	189,6
11	Espacio libre a altura máxima de levantamiento y descarga máxima	mm	1.476
		pulg	58,1
12	Ángulo de descarga máximo desde la posición horizontal	grados	55
13	Ancho total del portahorquillas	mm	2.833
		pulg	111,5
14	Altura total del portahorquillas	mm	1.130
		pulg	44,5
15	Ancho del diente exterior (distancia máxima)	mm	2.483
		pulg	97,8
16	Ancho del diente exterior (distancia mínima)	mm	590
		pulg	23,2
	Ancho del diente (un solo diente)	mm	1.800
		pulg	7,1
	Grosor del diente	mm	900
		pulg	3,5
	Capacidad de los dientes	kg	11.300
		lb	24.905
	Peso en orden de trabajo	kg	19.244
		lb	42.414

\*Los valores negativos están por debajo de la pendiente

### 950 LOG

Portahorquillas de 108" de 96"  
Horquilla para palés - FUSION 520-7968 520-7981

\*Construcción 14A  
\*Varillaje de barra en Z  
\*Configuración maderera



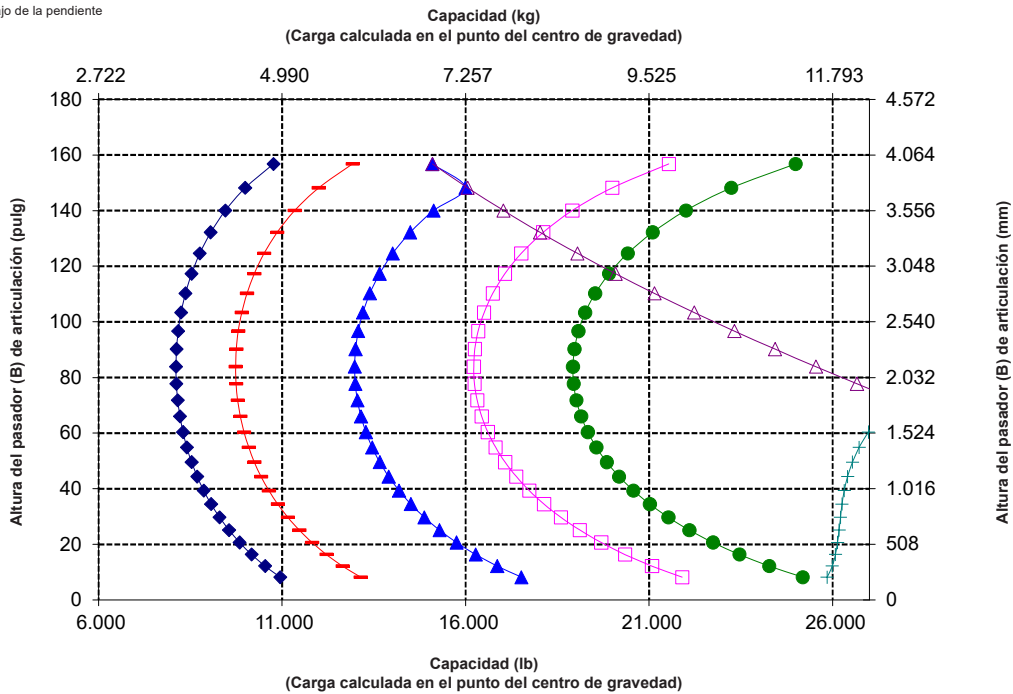
- ◆ Carga útil (SAE J1197)
- ◆ Carga útil (CEN EN 474-3: terreno irregular)
- ◆ Carga útil (CEN EN 474-3: terreno firme y nivelado)
- ◆ Carga límite de equilibrio estático: articulado
- ◆ Carga límite de equilibrio estático: recto
- ◆ Capacidad de inclinación hidráulica
- ◆ Capacidad de levantamiento hidráulico

**NOTA:** La carga límite de equilibrio estático y el peso en orden de trabajo se basan en la siguiente configuración del cargador: neumáticos Bridgestone VJT L3, aire acondicionado, control de amortiguación, protector del tren de fuerza, depósitos de fluidos llenos, tanque de combustible, refrigerante, lubricantes y operador.

Las especificaciones y clasificaciones corresponden a las siguientes normas: SAE\* J1197, ISO 14397-1, CEN\*\* EN 474-3.

La carga nominal de operación para un cargador equipado con horquilla de paletas se determina mediante: SAE J1197: un 50 % de carga límite de equilibrio estático a giro pleno o límite hidráulico. CEN EN 474-3: un 60 % de carga límite de equilibrio estático a giro pleno en terreno irregular o límite hidráulico. CEN EN 474-3: un 80 % de carga límite de equilibrio estático a giro pleno en terreno firme y nivelado o límite hidráulico.

\*SAE: Sociedad de Ingenieros de Automoción  
\*\*CEN: Comité Europeo de Normalización



**ADVERTENCIA:** No sobrepase la capacidad de carga de los dientes. La capacidad de un diente individual está estampada en el costado de cada uno.



# 950

## para acerías

**El paquete para acerías del Cargador de Ruedas Cat 950 está diseñado para el desafiante entorno de trabajo de las acerías y las aplicaciones de manipulación de escoria. Además, incorpora un nivel adicional de seguridad.**

### Fiabilidad demostrada

- El Motor C7.1 Cat ofrece una alta densidad de potencia con una combinación de sistemas electrónicos probados de combustible y de aire.
- Cuenta con una bomba eléctrica de cebado de combustible, separador de agua y combustible y un sistema de filtración secundario.
- El riguroso diseño de los componentes y los procesos de validación de la máquina proporcionan una fiabilidad y un tiempo de disponibilidad inigualables.

### Durabilidad

- El paquete para acerías incorpora protecciones de acero adicionales en toda la máquina para proteger su inversión.
- Las mangueras hidráulicas y los mazos de cables eléctricos fuera del bastidor están aislados y envueltos con malla de acero inoxidable.
- Los pasadores de bisagra de servicio pesado con un diseño de escotilla trasversal y bujes para alta temperatura están especialmente diseñados.
- Los peldaños inferiores de cable de acero de servicio pesado soportan las condiciones más duras.
- Los ejes de servicio pesado se han diseñado para enfrentarse a aplicaciones extremas.

### Logre una mayor productividad y eficiencia del combustible

- Con una transmisión de cinco velocidades y un convertidor de par con embrague de traba, los trenes de fuerza proporcionan cambios uniformes, una aceleración rápida y velocidad en pendiente para un mayor rendimiento y eficiencia del combustible.
- El embrague simple junto con los cambios de traba a traba proporcionan aceleración y velocidad más rápidas en pendientes.
- El sistema de parada del motor en vacío automático reduce significativamente el tiempo en vacío, el total de horas de operación y el consumo de combustible.
- El motor, el tren de fuerza y los sistemas hidráulicos profundamente integrados garantizan una productividad y una eficiencia del combustible inigualables.
- Los controles de anulación de la transmisión y el freno de estacionamiento en la cabina ofrecen un nivel adicional de protección de la máquina para aplicaciones de acerías.

### Características de seguridad

- Los interruptores de parada del motor y anulación del freno de estacionamiento a nivel del suelo facilitan la recuperación de emergencia de la máquina.
- Las escaleras de salida traseras optativas ofrecen otro punto de salida de la máquina al operador.

- La cámara de visión trasera mejora la visibilidad detrás de la máquina. Así podrá trabajar de forma segura y con confianza.
- Acceso a la cabina con una puerta amplia, apertura remota de puertas opcional y escalones similares a una escalera que proporcionan una estabilidad sólida.
- El parabrisas que se extiende del piso al techo, los grandes espejos con espejos integrados dirigidos a puntos y una cámara de visión trasera proporcionan una visibilidad panorámica líder en la industria.
- El sistema de visión múltiple (360°) optativo ayuda al operador a monitorear los alrededores de la máquina en todo momento.
- La tecnología de radar Cat Detect optativa mejora la atención del operador, ya que monitorea el entorno de trabajo y alerta al operador sobre los peligros.

### Tiempo y costos de mantenimiento reducidos

- Los intervalos prolongados de cambio de fluidos y filtros reducen los costos de mantenimiento hasta en un 35 %\*.
- La solución de problemas remota permite conectar la máquina al departamento de servicio del distribuidor para diagnosticar problemas rápidamente y volver al trabajo.
- La actualización remota se adapta a su horario de trabajo para garantizar que el software de la máquina esté actualizado a fin de proporcionar un rendimiento óptimo.
- La aplicación Cat App ayuda a gestionar la ubicación, las horas de trabajo y los programas de mantenimiento de la flota. Además, proporciona alertas sobre las tareas de mantenimiento necesarias y le permite solicitar servicio a su distribuidor Cat local.
- El capó inclinable de una pieza facilita y agiliza el acceso al compartimiento del motor.
- La lubricación automática integrada optativa prolonga la vida útil de los componentes y de servicio.

### Aproveche la comodidad de la cabina totalmente nueva

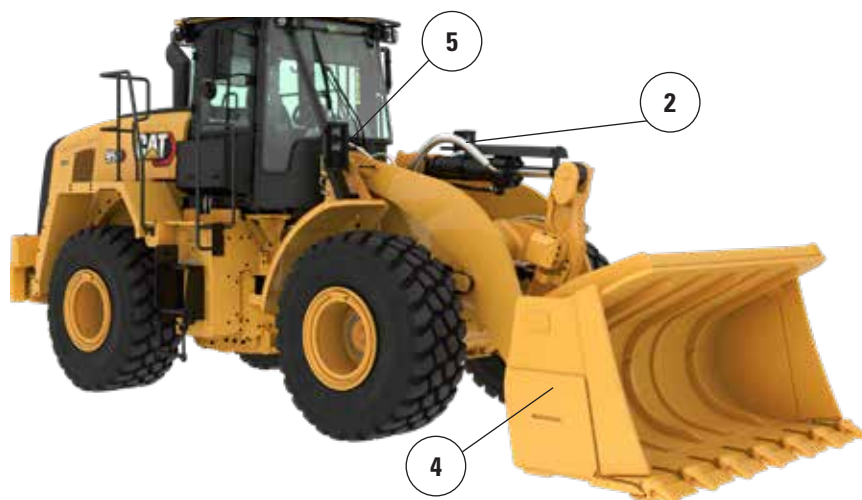
- Asiento fácil de ajustar y suspensión de última generación para una mayor comodidad del operador. Se ofrece en tres niveles de corte y puede equiparse con un arnés de cuatro puntos.
- El nuevo tablero de instrumentos en la cabina y las pantallas táctiles de alta resolución son fáciles de usar e intuitivos.
- La insonorización, los sellos y los soportes viscosos de la cabina reducen el ruido y las vibraciones a fin de ofrecer un entorno de trabajo más silencioso.
- El volante de la unidad de medición hidráulica (HMU) estándar proporciona control de precisión, lo que da como resultado una comodidad y precisión excelentes. También se encuentra disponible en varias regiones un sistema optativo de dirección de palanca universal electrohidráulica montado en el asiento del conductor (reemplaza al volante de HMU).

\*Solo piezas y fluidos.

# Especificaciones del modelo 950 para acerías

## Características del modelo 950 para acerías

1. Las mangueras hidráulicas y el mazo de cables eléctricos están recubiertos con un manguito térmico.
2. Las mangueras y los mazos de cables fuera del bastidor tienen un manguito adicional de acero inoxidable.
3. Las protecciones de acero agregadas incluyen el cárter, el tren de fuerza, el bastidor delantero, el enganche, el cilindro de dirección, el centro de servicio, la plataforma de la cabina, la tapa de válvulas del implemento y el cilindro de inclinación.
4. Los pasadores de bisagra de servicio pesado con un diseño de escotilla transversal y bujes para alta temperatura están diseñados específicamente
5. Las luces delanteras están protegidas y colocadas cerca del bastidor para una mayor protección.



6. Interruptores de parada del motor y anulación del freno de estacionamiento a nivel del suelo.
7. Salida trasera optativa con punto de montaje izquierdo para dispositivo de extinción de incendios disponible
8. Techo de acero y espejos de acero integrados en la cabina.
9. Controles de anulación de la transmisión y freno de estacionamiento en la cabina.
10. Arranque secundario del motor en la cabina.
11. El vidrio frontal plano de la cabina no está adherido y permite un fácil reemplazo.
12. El fluido hidráulico Eco-Safe FR46 está disponible de fábrica.
13. Escalones de cable de acero de alta resistencia.

# Especificaciones del modelo 950 para acerías

## Opciones de neumáticos

Marca de neumáticos	Bridgestone	Michelin	Michelin	Bridgestone	Bridgestone
Tamaño del neumático	23.5R25	23.5R25	23.5R25	23.5R25	23.5-25
Tipo de rodadura	L-3	L-3	L-5	L-5	L-3
Patrón de rodadura	VJT	XHA2	XLD D2	VSDL	VL2
Resistencia de la carcasa	*	*	*	*	20PR
Ancho sobre los neumáticos: máximo (vacío)*	2.800 mm 9' 3"	2.816 mm 9' 3"	2.819 mm 9' 4"	2.787 mm 9' 2"	2.770 mm 9' 2"
Ancho sobre los neumáticos: máximo (cargado)*	2.824 mm 9' 4"	2.828 mm 9' 4"	2.834 mm 9' 4"	2.804 mm 9' 3"	2.790 mm 9' 2"
Cambio en las dimensiones verticales (promedio de la parte delantera y trasera)	-	10 mm 0,4"	40 mm 1,6"	65 mm 2,6"	19 mm 0,8"
Cambio del alcance horizontal	-	-6 mm -0,2"	-31 mm -1,2"	-36 mm -1,4"	-4 mm -0,1"
Cambio en el círculo de espacio libre hasta el exterior de los neumáticos	-	4 mm 0,2"	11 mm 0,4"	-20 mm -0,8"	-34 mm -1,3"
Cambio en el círculo de espacio libre hasta el interior de los neumáticos	-	-4 mm -0,2"	-11 mm -0,4"	20 mm 0,8"	34 mm 1,3"
Cambio en el peso en orden de trabajo (sin lastre)	-	-156 kg -344 lb	500 kg 1.103 lb	700 kg -1.544 lb	-268 kg -591 lb
Cambio en la carga límite de equilibrio estático: recto	-	-104 kg -229 lb	333 kg 733 lb	466 kg 1.026 lb	-178 kg -393 lb
Cambio en la carga límite de equilibrio estático: articulado	-	-90 kg -200 lb	290 kg 639 lb	406 kg 895 lb	-155 kg -343 lb
Ángulo de oscilación del eje trasero	±13 grados	±13 grados	±8 grados	±8 grados	±13 grados
Levantamiento y bajada máxima de una sola rueda	481 mm 1' 7"	481 mm 1' 7"	298 m 1' 0"	298 m 1' 0"	481 mm 1' 7"

\*Ancho sobre una protuberancia e incluye el aumento del neumático.

# Especificaciones del modelo 950 para acerías

## Opciones de neumáticos

Marca de neumáticos	Firestone	Maxam	Maxam	Triangle	Triangle
Tamaño del neumático	23.5-25	23.5R25	23.5R25	23.5-25	23.5R25
Tipo de rodadura	L-5	L-3	L-5	L-3	L-3
Patrón de rodadura	SDT LD	MS302	MS503	TL612	TB516
Resistencia de la carcasa	20PR	**	**	16PR	**
Ancho sobre los neumáticos: máximo (vacío)*	2.776 mm 9' 2"	2.820 mm 9' 4"	2.780 mm 9' 2"	2.781 mm 9' 2"	2.785 mm 9' 2"
Ancho sobre los neumáticos: máximo (cargado)*	2.799 mm 9' 3"	2.828 mm 9' 4"	2.803 mm 9' 3"	2.809 mm 9' 3"	2.799 mm 9' 3"
Cambio en las dimensiones verticales (promedio de la parte delantera y trasera)	62 mm 2,4"	14 mm 0,5"	58 mm 2,3"	1 mm 0"	43 mm 1,7"
Cambio del alcance horizontal	-44 mm -1,7"	-15 mm -0,6"	-33 mm -1,3"	-8 mm -0,3"	-13 mm -0,5"
Cambio en el círculo de espacio libre hasta el exterior de los neumáticos	-24 mm -1"	4 mm 0,2"	-21 mm -0,8"	-15 mm -0,6"	-25 mm -1"
Cambio en el círculo de espacio libre hasta el interior de los neumáticos	24 mm 1"	-4 mm -0,2"	21 mm 0,8"	15 mm 0,6"	25mm 1"
Cambio en el peso en orden de trabajo (sin lastre)	500 kg 1.103 lb	0 kg 0 lb	472 kg 1.041 lb	-548 kg -1.208 lb	-452 kg -997 lb
Cambio en la carga límite de equilibrio estático: recto	333 kg 733 lb	0 kg 0 lb	314 kg 692 lb	-366 kg -806 lb	-302 kg -665 lb
Cambio en la carga límite de equilibrio estático: articulado	290 kg 639 lb	0 kg 0 lb	274 kg 604 lb	-319 kg -703 lb	-263 kg -580 lb
Ángulo de oscilación del eje trasero	±8 grados	±13 grados	±8 grados	±13 grados	±13 grados
Levantamiento y bajada máxima de una sola rueda	298 m 1' 0"	481 mm 1' 7"	298 m 1' 0"	481 mm 1' 7"	481 mm 1' 7"

\*Ancho sobre una protuberancia e incluye el aumento del neumático.

Marca de neumáticos	Brawler	Brawler
Tamaño del neumático	23.5X25	23.5X25
Tipo de rodadura		
Patrón de rodadura	Suave	Tracción
Resistencia de la carcasa	Sólido	Sólido
Ancho sobre los neumáticos: máximo (vacío)*	2.140 mm 7' 1"	2.140 mm 7' 1"
Ancho sobre los neumáticos: máximo (cargado)*	2.140 mm 7' 1"	2.140 mm 7' 1"
Cambio en las dimensiones verticales (promedio de la parte delantera y trasera)	65 mm 2,5"	65 mm 2,5"
Cambio del alcance horizontal	-15 mm -0,6"	-15 mm -0,6"
Cambio en el círculo de espacio libre hasta el exterior de los neumáticos	-684 mm -26,9"	-684 mm -26,9"
Cambio en el círculo de espacio libre hasta el interior de los neumáticos	684 mm 26,9"	684 mm 26,9"
Cambio en el peso en orden de trabajo (sin lastre)	3.208 kg 7.074 lb	3.064 kg 6.756 lb
Cambio en la carga límite de equilibrio estático: recto	2.140 kg 4.718 lb	2.044 kg 4.507 lb
Cambio en la carga límite de equilibrio estático: articulado	1.866 kg 4.114 lb	1.782 kg 3.929 lb
Ángulo de oscilación del eje trasero	±8 grados	±8 grados
Levantamiento y bajada máxima de una sola rueda	298 m 1' 0"	298 m 1' 0"

\*Ancho sobre una protuberancia e incluye el aumento del neumático.



## Especificaciones de operación: cucharones

Varillaje		Varillaje estándar
Tipo de cucharón		Para escoria, con pasador
Tipo de cuchilla		Dientes y segmentos
Capacidad: nominal	m <sup>3</sup>	2,90
	yd <sup>3</sup>	3,75
Capacidad: nominal a un factor de llenado del 110 %	m <sup>3</sup>	3,10
	yd <sup>3</sup>	4,00
Ancho	mm	2.845
	pies/pulg	9' 4"
16† Espacio libre de descarga en levantamiento máximo y descarga a 45°	mm	2.757
	pies/pulg	9' 0"
17† Alcance en levantamiento máximo y descarga a 45°	mm	1.500
	pies/pulg	4' 11"
Alcance con el brazo de levantamiento horizontal y el cucharón horizontal	mm	2.802
	pies/pulg	9' 2"
A† Profundidad de excavación	mm	100
	pulg	3,9"
12† Longitud total	mm	8.447
	pies/pulg	27' 9"
B† Altura total con el cucharón en levantamiento máximo	mm	5.491
	pies/pulg	18' 1"
Radio del círculo de espacio libre del cargador con el cucharón en la posición de acarreo	mm	6.712
	pies/pulg	22' 1"
Carga límite de equilibrio estático, recta (con deflexión de neumáticos)	kg	10.881
	lb	23.989
Carga límite de equilibrio estático, recta (sin deflexión de neumáticos)	kg	11.620
	lb	25.619
Carga límite de equilibrio estático, articulada (con deflexión de neumáticos)	kg	9.150
	lb	20.172
Carga límite de equilibrio estático, articulada (sin deflexión de neumáticos)	kg	9.894
	lb	21.813
Fuerza de desprendimiento (§)	kN	151
	lbf	34.002
Peso en orden de trabajo*	kg	20.699
	lb	45.632

\* Las cargas límite de equilibrio estático y los pesos en orden de trabajo que se muestran se basan en la configuración de una máquina con neumáticos sólidos Brawler 23.5X25 Smooth, depósitos de fluidos llenos, operador, antefiltro de cabina, contrapeso fabricado con protector trasero (1.460 kg), cristal de ventana plano con protector delantero, paquete industrial, control de amortiguación, arranque estándar, guardabarros estrechos, antefiltro del motor de la turbina, Product Link, ejes con bloqueo de diferencial automático (delantero/trasero), protector del tren de fuerza, dirección estándar, insonorización industrial y ventilador de paso variable.

† La ilustración se muestra con tablas de dimensiones.

(§) Mide 100 mm (4") detrás la punta de la cuchilla con el pasador de articulación del cucharón como punto de pivote, de acuerdo con la norma ISO 14397-2:2007.

(Con deflexión de neumáticos) Cumple completamente con la norma ISO 14397-1:2007, secciones 1 a 6, que requiere la verificación del 2 % entre los cálculos y las pruebas.

(Sin deflexión de neumáticos) Cumple con la norma ISO 14397-1:2007, secciones 1 a 5.

Hay disponibles otros cucharones y las ofertas varían según la región. Consulte a su distribuidor de Cat local para obtener más detalles.



# 950

## para tunelización

**El paquete de tunelización del Cargador de Ruedas Cat 950 ofrece rendimiento y protección adicionales para el trabajo en túneles.**

### Fiabilidad demostrada

- El Motor C7.1 Cat ofrece una alta densidad de potencia con una combinación de sistemas electrónicos probados de combustible y de aire.
- Cuenta con una bomba eléctrica de cebado de combustible, separador de agua y combustible y un sistema de filtración secundario.
- El riguroso diseño de los componentes y los procesos de validación de la máquina proporcionan una fiabilidad y un tiempo de disponibilidad inigualables.

### Durabilidad

- Los pasamanos están diseñados teniendo en cuenta poco espacio libre.
- El contrapeso fabricado con un sólido protector de la parrilla trasera ofrece protección adicional en la parte trasera de la máquina.
- Los soportes para luces delanteras están diseñados cerca del bastidor para protección adicional.
- El paquete de tunelización incluye un techo de acero y protectores del centro de servicio para una mayor durabilidad.
- Los ejes de servicio pesado se han diseñado para enfrentarse a aplicaciones extremas.

### Logre una mayor productividad y eficiencia del combustible

- El paquete de tunelización incluye un cilindro de inclinación para aumentar la capacidad de inclinación.
- Sistema hidráulico auxiliar optativo de la 3.<sup>a</sup> y 4.<sup>a</sup> válvula para controlar las herramientas como los cucharones de descarga lateral.
- Con una transmisión de cinco velocidades y un convertidor de par con embrague de traba, los trenes de fuerza proporcionan cambios uniformes, una aceleración rápida y velocidad en pendiente para un mayor rendimiento y eficiencia del combustible.
- El embrague simple junto con los cambios de traba a traba proporcionan aceleración y velocidad más rápidas en pendientes.
- El motor, el tren de fuerza y los sistemas hidráulicos profundamente integrados garantizan una productividad y una eficiencia del combustible inigualables.

### Características de seguridad

- La cámara de visión trasera mejora la visibilidad detrás de la máquina. Así podrá trabajar de forma segura y con confianza.
- Acceso a la cabina con una puerta amplia, apertura remota de puertas opcional y escalones similares a una escalera que proporcionan una estabilidad sólida.

- El parabrisas que se extiende del piso al techo, los grandes espejos con espejos integrados dirigidos a puntos y una cámara de visión trasera proporcionan una visibilidad panorámica líder en la industria.
- El sistema de visión múltiple (360°) optativo ayuda al operador a monitorear los alrededores de la máquina en todo momento.
- La tecnología de radar Cat Detect optativa mejora la atención del operador, ya que monitorea el entorno de trabajo y alerta al operador sobre los peligros.

### Tiempo y costos de mantenimiento reducidos

- Los intervalos prolongados de cambio de fluidos y filtros reducen los costos de mantenimiento hasta en un 35 %\*.
- La solución de problemas remota permite conectar la máquina al departamento de servicio del distribuidor para diagnosticar problemas rápidamente y volver al trabajo.
- La actualización remota se adapta a su horario de trabajo para garantizar que el software de la máquina esté actualizado a fin de proporcionar un rendimiento óptimo.
- La aplicación Cat App ayuda a gestionar la ubicación, las horas de trabajo y los programas de mantenimiento de la flota. Además, proporciona alertas sobre las tareas de mantenimiento necesarias y le permite solicitar servicio a su distribuidor Cat local.
- El capó inclinable de una pieza facilita y agiliza el acceso al compartimiento del motor.
- La lubricación automática integrada optativa prolonga la vida útil de los componentes y de servicio.

### Aproveche la comodidad de la cabina totalmente nueva

- Asiento fácil de ajustar y suspensión de última generación para una mayor comodidad del operador. Se ofrece en tres niveles de corte y puede equiparse con un arnés de cuatro puntos.
- El nuevo tablero de instrumentos en la cabina y las pantallas táctiles de alta resolución son fáciles de usar e intuitivos.
- La insonorización, los sellos y los soportes viscosos de la cabina reducen el ruido y las vibraciones a fin de ofrecer un entorno de trabajo más silencioso.
- El volante de la unidad de medición hidráulica (HMU) estándar proporciona control de precisión, lo que da como resultado una comodidad y precisión excelentes. También se encuentra disponible en varias regiones un sistema optativo de dirección de palanca universal electrohidráulica montado en el asiento del conductor (reemplaza al volante de HMU).

*\*Solo piezas y fluidos.*

# Especificaciones del modelo 950 para tunelización

## Características del modelo 950 para tunelización

1. Cilindro de inclinación más grande para un mayor capacidad.
2. Protector del cilindro de inclinación para resguardar la varilla del cilindro de inclinación ante caída de escombros.
3. Pasamanos de poco espacio libre
4. Protectores del centros de servicio
5. Soportes para luces de servicio pesado montados cerca del bastidor
6. Sistema hidráulico auxiliar de la 3.ª y 4.ª válvula
7. Sistema avanzado de filtración de la cabina optativo



8. Contrapeso fabricado
9. Protector trasero de servicio pesado
10. Techo de acero
11. Amplia gama de herramientas Cat



# Especificaciones del modelo 950 para tunelización

## Opciones de neumáticos

Marca de neumáticos	Bridgestone	Bridgestone
Tamaño del neumático	23.5R25	23.5R25
Tipo de rodadura	L-3	L-5
Patrón de rodadura	VJT	VSDL
Resistencia de la carcasa	*	*
Ancho sobre los neumáticos: máximo (vacío)*	2.800 mm 9' 3"	2.787 mm 9' 2"
Ancho sobre los neumáticos: máximo (cargado)*	2.824 mm 9' 4"	2.804 mm 9' 3"
Cambio en las dimensiones verticales (promedio de la parte delantera y trasera)	- -	65 mm 2,6"
Cambio del alcance horizontal	- -	-36 mm -1,4"
Cambio en el círculo de espacio libre hasta el exterior de los neumáticos	- -	-20 mm -0,8"
Cambio en el círculo de espacio libre hasta el interior de los neumáticos	- -	20 mm 0,8"
Cambio en el peso en orden de trabajo (sin lastre)	- -	700 kg 1.544 lb
Cambio en la carga límite de equilibrio estático: recto	- -	466 kg 1.026 lb
Cambio en la carga límite de equilibrio estático: articulado	- -	406 kg 895 lb
Ángulo de oscilación del eje trasero	±13 grados	±8 grados
Levantamiento y bajada máxima de una sola rueda	481 mm 1' 7"	298 mm 1' 0"

\*Ancho sobre una protuberancia e incluye el aumento del neumático.

# Especificaciones del modelo 950 para tunelización

## Especificaciones de operación: cucharones

Varillaje		Varillaje estándar		
Tipo de cucharón		Descarga lateral, con pasador, abrasión		
Tipo de cuchilla		Cuchillas empernadas	Dientes y segmentos	Puntas
Capacidad: nominal	m <sup>3</sup>	2,50	2,50	2,30
	yd <sup>3</sup>	3,25	3,25	3,00
Capacidad: nominal a un factor de llenado del 110 %	m <sup>3</sup>	2,80	2,80	2,50
	yd <sup>3</sup>	3,75	3,75	3,25
Ancho	mm	3.065	3.166	3.166
	pies/pulg	10' 0"	10' 4"	10' 4"
16† Espacio libre de descarga en levantamiento máximo y descarga a 45°	mm	2.666	2.508	2.508
	pies/pulg	8' 8"	8' 2"	8' 2"
17† Alcance en levantamiento máximo y descarga a 45°	mm	1.344	1.447	1.447
	pies/pulg	4' 4"	4' 8"	4' 8"
Alcance con el brazo de levantamiento horizontal y el cucharón horizontal	mm	2.791	2.975	2.975
	pies/pulg	9' 1"	9' 9"	9' 9"
A† Profundidad de excavación	mm	106	106	71
	pulg	4,2"	4,2"	2,8"
12† Longitud total	mm	8.444	8.659	8.659
	pies/pulg	27' 9"	28' 5"	28' 5"
B† Altura total con el cucharón en levantamiento máximo	mm	5.723	5.723	5.723
	pies/pulg	18' 10"	18' 10"	18' 10"
Radio del círculo de espacio libre del cargador con el cucharón en la posición de acarreo	mm	6.788	6.900	6.900
	pies/pulg	22' 4"	22' 8"	22' 8"
Carga límite de equilibrio estático, recta (con deflexión de neumáticos)	kg	11.907	11.681	11.980
	lb	26.250	25.753	26.412
Carga límite de equilibrio estático, recta (sin deflexión de neumáticos)	kg	12.676	12.447	12.759
	lb	27.946	27.442	28,130
Carga límite de equilibrio estático, articulado (con deflexión del neumático)	kg	1.060	9.834	10.117
	lb	22.179	21.682	22.304
Carga límite de equilibrio estático, articulada (sin deflexión de neumáticos)	kg	10.841	10.613	10.907
	lb	23.902	23.397	24,047
Fuerza de desprendimiento (§)	kN	128	126	135
	lbf	28.819	28.392	30.432
Peso en orden de trabajo*	kg	20.256	20.433	20.283
	lb	44,656	45.047	44,716

\* Las cargas límites de equilibrio estático y los pesos en orden de trabajo que se muestran se basan en la configuración de la máquina con neumáticos radiales Bridgestone 23.5R25 VJT L3, depósitos de fluidos llenos, operador, contrapeso del protector trasero para tunelización, control de amortiguación, arranque en frío, guardabarros para tunelización, Product Link, ejes con apertura/bloqueo manual del diferencial (delantero y trasero), protector del tren de fuerza, dirección secundaria e insonorización.

† La ilustración se muestra con tablas de dimensiones.

(§) Mide 100 mm (4") detrás la punta de la cuchilla con el pasador de articulación del cucharón como punto de pivote, de acuerdo con la norma ISO 14397-2:2007. (Con deflexión de neumáticos) Cumple completamente con la norma ISO 14397-1:2007, secciones 1 a 6, que requiere la verificación del 2 % entre los cálculos y las pruebas.

(Sin deflexión de neumáticos) Cumple con la norma ISO 14397-1:2007, secciones 1 a 5.

Hay disponibles otros cucharones y las ofertas varían según la región. Consulte a su distribuidor de Cat local para obtener más detalles.



# 950

## con resistencia a la corrosión

**El paquete de Resistencia a la Corrosión del Cargador de Ruedas Cat 950 aporta valor real a la hora de proteger su inversión en la máquina. Un tratamiento de serie único en la industria ofrece mayor protección a todos los componentes de la máquina que pueden verse afectados por materiales corrosivos. Se ha diseñado para mejorar la fiabilidad y durabilidad en entornos corrosivos exigentes como plantas de fertilizantes, industrias químicas, agricultura, puertos de agua salada, etc.**

### Fiabilidad demostrada

- El Motor C7.1 Cat ofrece una alta densidad de potencia con una combinación de sistemas electrónicos probados de combustible y de aire.
- El riguroso diseño de los componentes y los procesos de validación de la máquina proporcionan una fiabilidad y un tiempo de disponibilidad inigualables.

### Durabilidad

- El paquete de resistencia a la corrosión incluye protección de silicona aplicada en todos los terminales eléctricos: alternador, motor de arranque, cable de conexión a tierra del motor y cables de batería para maximizar la vida útil de los componentes.
- Los conectores eléctricos expuestos se tratan con un tubo termocontraíble.
- Se utiliza un alternador sin escobillas de servicio pesado para una mayor durabilidad.
- La protección de pintura optativa cuenta con un grosor superior al doble de la pintura estándar. Se aplican capas de imprimador adicionales antes de la capa final de poliuretano.

### Logre una mayor productividad y eficiencia del combustible

- Con una transmisión de cinco velocidades y un convertidor de par con embrague de traba, los trenes de fuerza proporcionan cambios uniformes, una aceleración rápida y velocidad en pendiente para un mayor rendimiento y eficiencia del combustible.
- El motor, el tren de fuerza y los sistemas hidráulicos profundamente integrados garantizan una productividad y una eficiencia del combustible inigualables.

### Características de seguridad

- La cámara de visión trasera mejora la visibilidad detrás de la máquina. Así podrá trabajar de forma segura y con confianza.
- El acceso a la cabina con una puerta amplia, la apertura remota de puertas optativa y los escalones inclinados proporcionan una estabilidad sólida.
- El parabrisas que se extiende del piso al techo, los grandes espejos con espejos integrados dirigidos a puntos y una cámara de visión trasera proporcionan una visibilidad panorámica líder en la industria.
- El cinturón de seguridad controlado se ofrece como estándar y se puede mejorar con un indicador exterior optativo.
- El sistema de visión múltiple (360°) optativo ayuda al operador a monitorear los alrededores de la máquina en todo momento.

- La tecnología de radar Cat Detect optativa mejora la atención del operador, ya que monitorea el entorno de trabajo y alerta al operador sobre los peligros.
- La luz de acceso y el sistema de luz de servicio debajo del capó optativos ofrecen un acceso iluminado a la máquina y a los controles diarios incluso en entornos oscuros.

### Tiempo y costos de mantenimiento reducidos

- Los intervalos prolongados de cambio de fluidos y filtros reducen los costos de mantenimiento hasta en un 35 %\*.
- La solución de problemas remota permite conectar la máquina al departamento de servicio del distribuidor para diagnosticar problemas rápidamente y volver al trabajo.
- La actualización remota se adapta a su horario de trabajo para garantizar que el software de la máquina esté actualizado a fin de proporcionar un rendimiento óptimo.
- La aplicación Cat App ayuda a gestionar la ubicación, las horas de trabajo y los programas de mantenimiento de la flota. Además, proporciona alertas sobre las tareas de mantenimiento necesarias y le permite solicitar servicio a su distribuidor Cat local.
- El capó inclinable de una pieza facilita y agiliza el acceso al compartimiento del motor.
- La lubricación automática integrada optativa prolonga la vida útil de los componentes y de servicio.

### Aproveche la comodidad de la cabina totalmente nueva

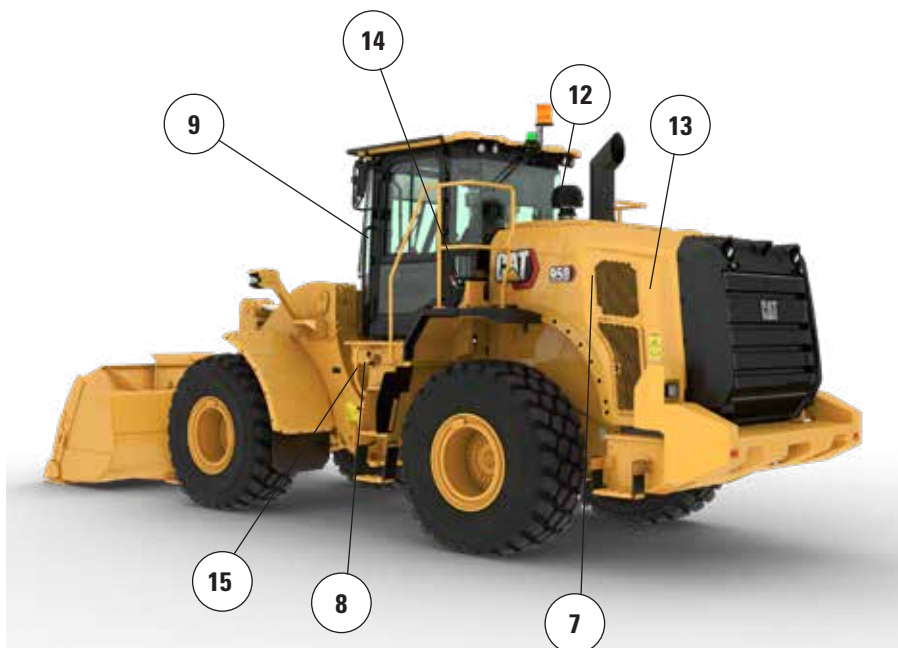
- El antifiltro de cabina eléctrico optativo filtra el aire entrante y presuriza la cabina.
- Asiento fácil de ajustar y suspensión de última generación para una mayor comodidad del operador. Se ofrece en tres niveles de corte y puede equiparse con un arnés de cuatro puntos.
- El nuevo tablero de instrumentos en la cabina y las pantallas táctiles de alta resolución son fáciles de usar e intuitivos.
- La insonorización, los sellos y los soportes viscosos de la cabina reducen el ruido y las vibraciones a fin de ofrecer un entorno de trabajo más silencioso.
- El volante de la unidad de medición hidráulica (HMU) estándar proporciona control de precisión, lo que da como resultado una comodidad y precisión excelentes. También se encuentra disponible en varias regiones un sistema optativo de dirección de palanca universal electrohidráulica montado en el asiento del conductor (reemplaza al volante de HMU).

\*Solo piezas y fluidos.

# Especificaciones del modelo 950 con resistencia a la corrosión

## Características del modelo 950 con resistencia a la corrosión

1. Protección de silicona aplicada en todos los terminales eléctricos.
2. Tubo termocontraíble en conectores eléctricos expuestos.
3. Cápsulas de vapor Zerust en los compartimientos eléctricos.
4. Puntos de engrase en los pasadores de articulación del capó.
5. Paquete de enfriamiento resistente a la corrosión optativo: núcleos de enfriamiento con recubrimiento electroforético, pestillo de uso pesado y bisagras engrasables
6. Protección de sistema hidráulico optativa que incluye sellador de silicona y tubo termocontraíble sobre los acoplamientos.



7. Alternador de servicio pesado sin escobillas
8. Interruptor de desconexión sellado
9. Puntos de engrase en las bisagras de la puerta de la cabina
10. Capas de pintura adicionales. Se aplican capas de imprimador adicionales antes de la capa final de poliuretano
11. Se aplica protección de barniz en los componentes debajo del capó
12. Antefiltro de turbina optativo
13. Ventilador de paso variable optativo
14. Sistema de lubricación automática optativo
15. Tapa de llenado de la transmisión anticorrosión



オフロード法2014年  
基準適合

Para obtener información más completa sobre los productos Cat, los servicios del distribuidor y las soluciones del sector, visite nuestro sitio web [www.cat.com](http://www.cat.com).

Los materiales y las especificaciones están sujetos a cambios sin previo aviso. Las máquinas que aparecen en las fotografías pueden incluir equipo optativo. Consulte con su distribuidor Cat para conocer las opciones disponibles.

© 2023 Caterpillar. Todos los derechos reservados. CAT, CATERPILLAR, LET'S DO THE WORK, sus respectivos logotipos, Product Link, XT, Fusion, el color "Caterpillar Corporate Yellow", la imagen comercial de "Power Edge" y de Cat "Modern Hex", así como la identidad corporativa y de producto utilizadas en la presente, son marcas registradas de Caterpillar y no pueden utilizarse sin autorización.

ASXQ3577-00 (4-2023)  
Número de fabricación: 14A  
(Afr-ME, Eurasia,  
S Am [excluding Chile],  
SE Asia, Japan, Indonesia)

