

Cat® G3516H

Grupos electrógenos de gas continuos de 50 Hz



Perforación: mm (pulg)	170 (6,7)
Carrera: mm (in)	215 (8,5)
Cilindrada: L (pulg³)	78 (4.765)
Aspiración	Con turbocompresor
Sistema de combustible	Válvula electrónica de control de combustible
Tipo de regulador	ADEM™ A4 W/ IM

La imagen que se muestra puede no reflejar la configuración real.

	Tipo de combustible	ekW (kVA)	Relación de compresión	Velocidad del motor: rpm
Tolerante a la humedad/combustible con bombas	Gas natural	1990 (2488)	11.1	1500
Tolerante a la humedad/combustible sin bombas	Gas natural	2000 (2500)	11.1	1500
Alta eficiencia con bombas	Gas natural	1990 (2488)	12.1	1500
Alta eficiencia sin bombas	Gas natural	2000 (2500)	12.1	1500

Características estándar

Motor Cat®

- Robusto diseño de bloque de alta velocidad para una vida útil prolongada y menores costos de posesión y operación
- Eficiencia y densidad de alta potencia

Paquete de grupo electrógeno

- Eficiencia eléctrica de primer nivel
- Costos más bajos de mantenimiento y reparo gracias a un bajo consumo de aceite, intervalos de servicio extendidos y menos tiempo de inactividad
- Capacidad de rendimiento transitorio ISO 8528-5 Clase G1 con pasos de carga específicos
- Fiabilidad completa del grupo electrógeno verificada mediante pruebas de vibraciones torsionales, consumo de combustible, consumo de aceite, rendimiento transitorio y de resistencia

Generadores

- Diseño de alta eficiencia
- Diseñado para ofrecer las mismas características de rendimiento y salida que los motores Cat

Aplicaciones

- Los grupos electrógenos Caterpillar permiten maximizar las oportunidades de producción de energía en una amplia gama de industrias

Paneles de control EMCP 4

- Interfaz y navegación fácil de usar
- Sistema escalable para satisfacer una amplia variedad de requisitos de instalación
- Módulos de expansión y programación específica del sitio para satisfacer requisitos especiales del cliente

Garantía

- Garantía de 12 meses o de horas ilimitadas para las clasificaciones continuas
- Protección de servicio extendida disponible para proporcionar opciones de cobertura extendida

Respaldo al producto en todo el mundo

- Los distribuidores Cat tienen más de 1.800 sucursales de distribuidores que operan en 200 países
- Su distribuidor Cat local ofrece un amplio respaldo posventa que incluye acuerdos de reparación y mantenimiento

Financiamiento

- Caterpillar ofrece una amplia gama de productos financieros que le ayudarán a triunfar gracias a un servicio de excelencia en temas de finanzas
- Las opciones incluyen préstamos, arrendamiento financiero, arrendamiento operativo, capital de trabajo y línea de crédito renovable
- Comuníquese con su distribuidor Cat local para conocer la disponibilidad en su región

Equipos optativos

Motor

Filtro de aire

- Instalado
- Suministrado suelto

Sistema de enfriamiento

- Bombas de mando por motor JW y SCAC
- Brida de salida RH JW

Sistema de escape

- Codos
- Expansores
- Bridas
- Conexiones flexibles

Sistema de combustible

- Sensores de presión del tren de gas
- Regulador de caída de gas

Generalidades

- Grupo de exclusión

Lubricación

- Aceite lubricante (NGEO)
- Regulador del nivel de aceite
- Prelubricación eléctrica
- Tanque de aceite de larga duración

Silenciadores

- Grado industrial (15 dB)
- Grado residencial (18 dB)
- Grado crítico (25 dB)
- Supresores de chispas

Sistema de protección

- Válvulas de alivio de explosión

Arranque/carga

- Alternador de carga de 60 A
- Cargador de batería de 20 A
- Baterías de gran tamaño
- Cables y bastidor de la batería
- Motores de arranque neumático

Generadores

Voltaje de salida

- 380 V 6300 V
- 400 V 6600 V
- 415 V 6900 V
- 3300 V 10000 V
- 10500 V
- 11000 V

Aumento de temperatura (temperatura ambiente superior a 40 °C)

- 105 °C
- 80 °C

Accesorios

- Calentador anticondensación
- Módulo RTD del generador
- Conexión a tierra neutral (bajo voltaje) – LV
- Corriente cruzada CT – HV
- Diferencial CTs – HV

Terminal de potencia

Tipo

- Barra colectora NEMA (bajo voltaje)
- Disyuntor (bajo voltaje)

Opciones del disyuntor

- 3200 A
- UL IEC
- 3 polos 4 polos
- Operación manual
- Operación eléctrica

Opciones de unidad de protección contra sobrecorriente

- LSI LSI-G
- LSI-G-P

Cat Connect

Sistema remoto

- Ethernet
- Satelital
- Celular

Sistema de control

Controlador

- EMCP 4.3
- EMCP 4.4

Accesorios

- Módulo de E/S discreto
- Módulo de reparto de carga
- Módulo anunciador local
- Módulo anunciador remoto
- Software de vigilancia remota

Aisladores de vibración

- Caucho
- Resorte
- Clasificación sísmica

Certificaciones

- Declaración de incorporación 2006/42/CE y 2006/95/CE
- Alemania, cumplimiento del código de red VDE 4110
- Reino Unido, G99 Grid Code Compliance
- Bélgica, C10/11 MV-1 Cumplimiento del código de red
- Cumplimiento del Ministerio turco
- Conformidad euroasiática (EAC)

Cabina

- Protección contra elementos naturales
- Insonorizado

Accesorios

- Paquete para clima frío
- Paquete de iluminación de CC
- Paquete de iluminación de CA
- Rejillas motorizadas

Equipo auxiliar

- Interruptor de transferencia automática (ATS)
- Suministro ininterrumpible de corriente (UPS)
- Equipo de conmutación en paralelo
- Controles en paralelo

Nota: Algunas opciones pueden no estar disponibles en todos los modelos. Es posible que las certificaciones no estén disponibles con todas las configuraciones del modelo. Consulte con la fábrica para conocer la disponibilidad.

**Rendimiento del paquete tolerante a la humedad/combustible
de 50 Hz – Bombas AC y JW**

Rendimiento	Continuo			
	50 Hz		50 Hz	
Frecuencia	50 Hz		50 Hz	
Clasificación de potencia del grupo electrógeno con factor de potencia de 0,8 – ekW (kVA)	1990	(2488)	1990	(2488)
Velocidad del motor – rpm	1500		1500	
Relación de compresión	11.1		11.1	
Nivel de emisiones de NOx – mg/Nm ³ (g/bhp-h) NOx	250	(0.47)	500	(0.93)
Número de rendimiento	EM2353-00		EM2351-00	
Consumo de combustible				
Carga del 100 % con ventilador – MJ/ekW-h (BTU/ekW-h)	8.49	(8048)	8.24	(7817)
Carga del 75 % con ventilador – MJ/ekW-h (BTU/ekW-h)	8.68	(8227)	8.45	(8014)
Carga del 50 % con ventilador – J/ekW-h (BTU/ekW-h)	9.14	(8666)	8.94	(8480)
Sistema de enfriamiento				
Temperatura del circuito auxiliar (admisión máxima) – °C (°F)	52	(126)	52	(126)
Temperatura del agua de las camisas (salida máxima) – °C (°F)	99	(210)	99	(210)
Aire de admisión				
Régimen de flujo de admisión de aire de combustión (0 °C, 101,3 kPa)/ (77 °F, 14,7 lb/pulg ²) – Nm ³ /bkW-h (pie ³ /min)	4.02	(5323)	3.84	(5088)
Capacidad de altitud				
Capacidad ambiente a 25 °C (77 °F), sobre el nivel del mar – m (pies)	1500	(4921)	1750	(5741)
Sistema de escape				
Temperatura de escape (salida del motor) – °C (°F)	407	(765)	407	(765)
Flujo de gases de escape (0 °C, 101,3 kPa)/(77 °F, 14,7 lb/pulg ²) – Nm ³ /bkW-h (pie ³ /min)	4.27	(13079)	4.09	(12514)
Flujo de masa de gases de escape – kg/bkW-h (lb/h)	5.38	(24433)	5.15	(23368)
Rechazo de calor				
Rechazo de calor al agua de las camisas – kW (BTU/min)	491	(27927)	482	(27409)
Rechazo de calor al escape (LHV a 120 °C/248 °F) – kW (BTU/min)	985	(56035)	943	(53646)
Rechazo de calor al circuito auxiliar – kW (BTU/min)	227	(12909)	194	(11047)
Rechazo de calor a la atmósfera del motor y el generador – kW (BTU/min)	141	(8002)	140	(7969)
Rechazo de calor al circuito de agua de las camisas (JW+OC+AC1) – kW (BTU/min)	1104	(62767)	1070	(60803)

Rendimiento del paquete de alta eficiencia de 50 Hz – Bombas AC y JW

Rendimiento	Continuo			
	50 Hz		50 Hz	
Frecuencia	50 Hz		50 Hz	
Clasificación de potencia del grupo electrógeno con factor de potencia de 0,8 – ekW (kVA)	1990	(2488)	1990	(2488)
Velocidad del motor: rpm	1500		1500	
Relación de compresión	12.1		12.1	
Nivel de emisiones de NOx – mg/Nm ³ (g/bhp-h) NOx	250	(0.47)	500	(0.91)
Número de rendimiento	EM2213-00		EM2211-00	
Consumo de combustible				
Carga del 100 % con ventilador – MJ/ekW-h (BTU/ekW-h)	8.33	(7896)	8.09	(7668)
Carga del 75 % con ventilador – MJ/ekW-h (BTU/ekW-h)	8.49	(8054)	8.28	(7850)
Carga del 50 % con ventilador – MJ/ekW-h (BTU/ekW-h)	8.94	(8481)	8.76	(8302)
Sistema de enfriamiento				
Temperatura del circuito auxiliar (admisión máxima) – °C (°F)	49	(120)	49	(120)
Temperatura del agua de las camisas (salida máxima) – °C (°F)	99	(210)	99	(210)
Aire de admisión				
Régimen de flujo de admisión de aire de combustión (0 °C, 101,3 kPa)/ (77 °F, 14,7 lb/pulg ²) – Nm ³ /bKW-h (pie ³ /min)	3.98	(5268)	3.77	(4991)
Capacidad de altitud				
Capacidad ambiente a 25 °C (77 °F), sobre el nivel del mar – m (pies)	1250	(4101)	1200	(3937)
Sistema de escape				
Temperatura de escape (salida del motor) – °C (°F)	399	(751)	403	(758)
Flujo de gases de escape (0 °C, 101,3 kPa)/(77 °F, 14,7 lb/pulg ²) – Nm ³ /bKW-h (pie ³ /min)	4.23	(12782)	4.01	(12199)
Flujo de masa de gases de escape – kg/bkW-h (lb/h)	5.32	(24172)	5.05	(22923)
Rechazo de calor				
Rechazo de calor al agua de las camisas – kW (BTU/min)	472	(26819)	461	(26194)
Rechazo de calor al escape (LHV a 120 °C/248 °F) – kW (BTU/min)	926	(52679)	891	(50695)
Rechazo de calor al circuito auxiliar – kW (BTU/min)	229	(13000)	204	(11606)
Rechazo de calor a la atmósfera del motor y el generador – kW (BTU/min)	143	(8145)	145	(8248)
Rechazo de calor al circuito de agua de las camisas (JW+OC+AC1) – kW (BTU/min)	1058	(60111)	1013	(57550)

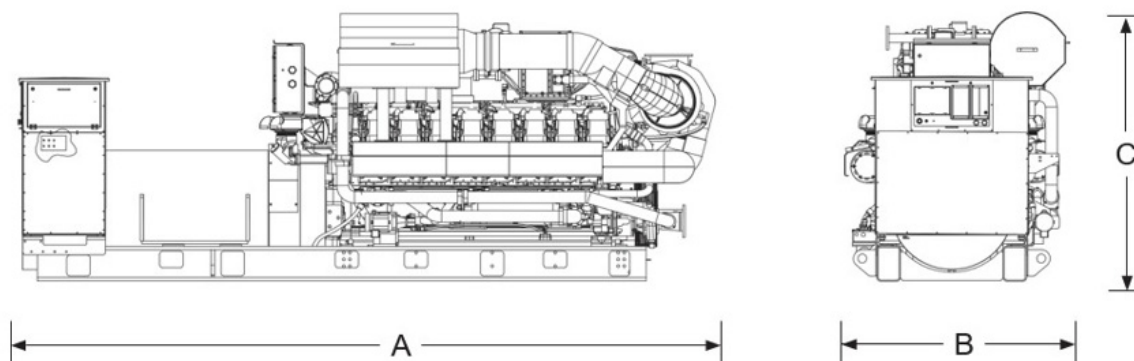
**Rendimiento del paquete tolerante a la humedad/combustible
de 50 Hz – Sin bombas**

Rendimiento	Continuo			
	50 Hz		50 Hz	
Frecuencia	50 Hz		50 Hz	
Clasificación de potencia del grupo electrógeno con factor de potencia de 0,8 – ekW (kVA)	2000	(2500)	2000	(2500)
Velocidad del motor – rpm	1500		1500	
Relación de compresión	11.1		11.1	
Nivel de emisiones de NOx – mg/Nm ³ (g/bhp-h) NOx	250	(0.47)	500	(0.98)
Número de rendimiento	EM2352-00		EM2350-00	
Consumo de combustible				
Carga del 100 % con ventilador – MJ/ekW-h (BTU/ekW-h)	8.45	(8008)	8.20	(7779)
Carga del 75 % con ventilador – MJ/ekW-h (BTU/ekW-h)	8.59	(8142)	8.37	(7932)
Carga del 50 % con ventilador – MJ/ekW-h (BTU/ekW-h)	9.00	(8534)	8.81	(8353)
Sistema de enfriamiento				
Temperatura del circuito auxiliar (admisión máxima) – °C (°F)	52	(126)	52	(126)
Temperatura del agua de las camisas (salida máxima) – °C (°F)	99	(210)	99	(210)
Aire de admisión				
Régimen de flujo de admisión de aire de combustión (0 °C, 101,3 kPa)/ (77 °F, 14,7 lb/pulg ²) – Nm ³ /bKW-h (pie ³ /min)	3.99	(5323)	3.81	(5088)
Capacidad de altitud				
Capacidad ambiente a 25 °C (77 °F), sobre el nivel del mar – m (pies)	1500	(4921)	1750	(5741)
Sistema de escape				
Temperatura de escape (salida del motor) – °C (°F)	407	(765)	407	(765)
Flujo de gases de escape (0 °C, 101,3 kPa)/(77 °F, 14,7 lb/pulg ²) – Nm ³ /bKW-h (pie ³ /min)	4.24	(13079)	4.06	(12514)
Flujo de masa de gases de escape – kg/bKW-h (lb/h)	5.34	(24433)	5.10	(23369)
Rechazo de calor				
Rechazo de calor al agua de las camisas: kW (BTU/min)	491	(27927)	482	(27409)
Rechazo de calor al escape (LHV a 120 °C/248 °F) – kW (BTU/min)	985	(56035)	943	(53647)
Rechazo de calor al circuito auxiliar – kW (BTU/min)	227	(12909)	194	(11047)
Rechazo de calor a la atmósfera del motor y el generador – kW (BTU/min)	148	(8401)	147	(8368)
Rechazo de calor al circuito de agua de las camisas (JW+OC+AC1) – kW (BTU/min)	1104	(62767)	1070	(60803)

Rendimiento del paquete de alta eficiencia de 50 Hz – Sin bombas

Rendimiento	Continuo			
	50 Hz		50 Hz	
Frecuencia	50 Hz		50 Hz	
Clasificación de potencia del grupo electrógeno con factor de potencia de 0,8 – ekW (kVA)	2000	(2500)	2000	(2500)
Velocidad del motor – rpm	1500		1500	
Relación de compresión	12.1		12.1	
Nivel de emisiones de NOx – mg/Nm ³ (g/bhp-h) NOx	250	(0.46)	500	(0.90)
Número de rendimiento	EM2212-00		EM2210-00	
Consumo de combustible				
Carga del 100 % con ventilador – MJ/ekW-h (BTU/ekW-h)	8.29	(7857)	8.05	(7630)
Carga del 75 % con ventilador – MJ/ekW-h (BTU/ekW-h)	8.41	(7971)	8.19	(7770)
Carga del 50 % con ventilador – MJ/ekW-h (BTU/ekW-h)	8.81	(8352)	8.62	(8177)
Sistema de enfriamiento				
Temperatura del circuito auxiliar (admisión máxima) – °C (°F)	49	(120)	49	(120)
Temperatura del agua de las camisas (salida máxima) – °C (°F)	99	(210)	99	(210)
Aire de admisión				
Régimen de flujo de admisión de aire de combustión (0 °C, 101,3 kPa)/ (77 °F, 14,7 lb/pulg ²) – Nm ³ /bkW-h (pie ³ /min)	3.95	(5268)	3.74	(4991)
Capacidad de altitud				
Capacidad ambiente a 25 °C (77 °F), sobre el nivel del mar – m (pies)	1250	(4101)	1200	(3937)
Sistema de escape				
Temperatura de escape (salida del motor) – °C (°F)	399	(751)	403	(758)
Flujo de gases de escape (0 °C, 101,3 kPa)/(77 °F, 14,7 lb/pulg ²) – Nm ³ /bkW-h (pie ³ /min)	4.19	(12782)	3.98	(12199)
Flujo de masa de gases de escape – kg/bkW-h (lb/h)	5.28	(24172)	5.01	(22923)
Rechazo de calor				
Rechazo de calor al agua de las camisas – kW (BTU/min)	472	(26819)	461	(26194)
Rechazo de calor al escape (LHV a 120 °C/248 °F) – kW (BTU/min)	926	(52680)	891	(50696)
Rechazo de calor al circuito auxiliar – kW (BTU/min)	229	(13001)	204	(11606)
Rechazo de calor a la atmósfera del motor y el generador – kW (BTU/min)	150	(8544)	152	(8647)
Rechazo de calor al circuito de agua de las camisas (JW+OC+AC1) – kW (BTU/min)	1058	(60111)	1013	(57551)

Pesos y dimensiones



Longitud "A" mm (pulg)	Ancho "B" mm (pulg)	Altura "C" mm (pulg)	Peso en seco kg (lb)
6401 (252)	1921 (75.6)	2306 (90.8)	18 315 (40,384)

Nota: Solo para referencia. No utilizar para el diseño de instalación. Comuníquese con su distribuidor Cat local para conocer los pesos y las dimensiones exactos.

Definiciones de las clasificaciones

Clasificación de potencia continua

Salida disponible con carga no variable por tiempo ilimitado. La salida de potencia promedio es el 70 a 100 % de la clasificación de potencia continua. La demanda máxima típica es de 100 % de kW nominal continuo para el 100 % de las horas de operación.

Códigos y normas aplicables

AS 1359, CSA C22.2 No. 100-04, UL 142, UL 489, UL 869, UL 2200, NFPA37, NFPA70, NFPA99, NFPA110, IBC, IEC 60034-1, ISO 3046, ISO 8528, NEMA MG1-22, NEMA MG1-33, 2014/35/EU, 2006/42/EC, 2014/30/EU.

Nota: Es posible que los códigos no estén disponibles en todas las configuraciones del modelo. Consulte a su distribuidor Cat local para conocer la disponibilidad.

Regímenes de combustible

- Para conocer las capacidades de respuesta transitoria, ambiente y altitud, consulte a su distribuidor Cat local.
- La gama de presión de combustible especificada es hasta la válvula de control de combustible del motor. Es posible que se requieran componentes adicionales del tren de combustible y se deben considerar en los cálculos de presión y flujo.
- Para obtener una referencia completa de definiciones y condiciones, consulte las siguientes hojas de datos:
 - 50 Hz, 1484 kW continuo/estándar (con bombas)**
EM4962-02 Power Module (500 mg/Nm³ NOx) – Tolerante a la humedad/combustible
 - 50 Hz, 1990 kW continuo/estándar (con bombas)**
EM2211-00 con ventilador (500 mg/Nm³ NOx) – Alta eficiencia
EM2213-00 con ventilador (250 mg/Nm³ NOx) – Alta eficiencia
EM2215-00 con ventilador (500 mg/Nm³ NOx) – Alta respuesta
EM2217-00 con ventilador (250 mg/Nm³ NOx) – Alta respuesta
EM2327-00 con ventilador (500 mg/Nm³ NOx) – Gran altitud/temperatura ambiente
EM2329-00 con ventilador (250 mg/Nm³ NOx) – Gran altitud/temperatura ambiente
EM2351-00 con ventilador (500 mg/Nm³ NOx) – Tolerante a la humedad/combustible
EM2353-00 con ventilador (250 mg/Nm³ NOx) – Tolerante a la humedad/combustible
 - 650 Hz, 2000 kW continuo/estándar (sin bombas)**
EM2210-00 sin ventilador (500 mg/Nm³ NOx) – High Efficiency
EM2212-00 sin ventilador (250 mg/Nm³ NOx) – High Efficiency
EM2214-00 sin ventilador (500 mg/Nm³ NOx) – High Response
EM2216-00 sin ventilador (250 mg/Nm³ NOx) – High Response
EM2326-00 sin ventilador (500 mg/Nm³ NOx) – High Altitude/Ambient
EM2328-00 sin ventilador (250 mg/Nm³ NOx) – High Altitude/Ambient
EM2350-00 sin ventilador (500 mg/Nm³ NOx) – Humidity/Fuel Tolerant
EM2352-00 sin ventilador (250 mg/Nm³ NOx) – Humidity/Fuel Tolerant

<http://www.cat.com/powergeneration>
 ©2023 Caterpillar.

Todos los derechos reservados.

Los materiales y las especificaciones están sujetos a cambios sin previo aviso. En esta publicación se usa el sistema internacional de unidades (SI).

CAT, CATERPILLAR, LET'S DO THE WORK, sus respectivos logotipos, el color "Caterpillar Yellow", la imagen comercial de "Power Edge" y Cat "Modern Hex", así como la identidad corporativa y de producto utilizadas en la presente, son marcas registradas de Caterpillar y no pueden utilizarse sin autorización.