

# Cat® DE200 GC

## Дизельные генераторные установки



### Резервный режим: 50 Гц и 60 Гц



Приведенное изображение может не соответствовать фактической конфигурации

Модель двигателя	Cat® C7.1 Рядный 4-тактный дизельный двигатель
Диаметр цилиндра и ход поршня	105.0 mm x 135.0 mm (4,1 дюйма x 5,3 дюйма)
Рабочий объём двигателя	7.0 L (427.8 дюйма <sup>3</sup> )
Степень сжатия	16.7:1
Тип наддува	Турбонаддув с интеркулером типа "воздух-воздух"
Система впрыска топлива:	Рядная
Регулятор	Механический

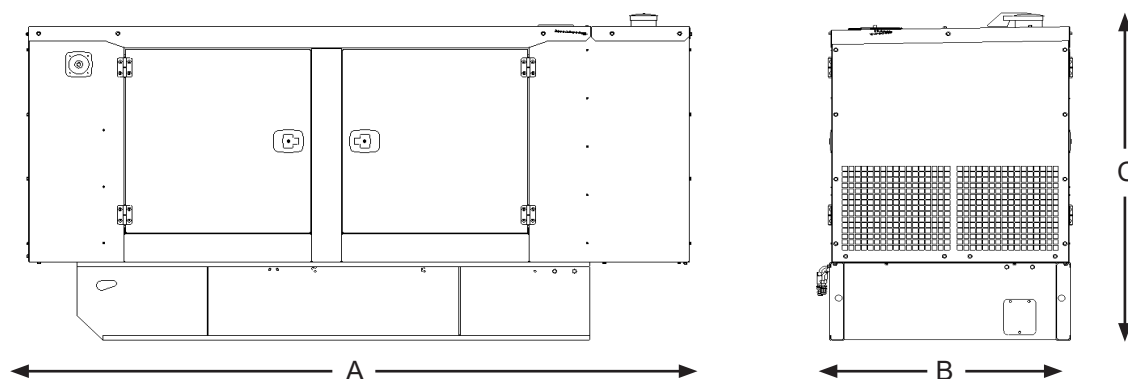
Модель	Резервный режим		Выбросы загрязняющих веществ
	50 Гц kVA (екW)	60 Гц kVA (екW)	
DE200 GC	200.0 (160.0)	218.8 (175.0)	Низкий удельный расход топлива

### Технические характеристики установки

Эксплуатационные характеристики	Резервный режим	
	50 Гц	60 Гц
Номинальная мощность генераторной установки	200.0 kVA	218.8 kVA
Номинальная мощность генераторной установки с вентилятором при коэффициенте мощности 0,8	160.0 kW	175.0 kW
Выбросы загрязняющих веществ	Низкий удельный расход топлива	
Номер характеристики	P4196B	P4198A
<b>Расход топлива</b>		
Ёмкость топливного бака, л (амер. галл.)	325 (85.9)	
Нагрузка 100% с вентилятором, л/ч (галл./ч)	45.9 (12.2)	52.0 (13.7)
Нагрузка 75% с вентилятором, л/ч (галл./ч)	-	-
Нагрузка 50% с вентилятором, л/ч (галл./ч)	-	-
<b>Система охлаждения<sup>1</sup></b>		
Поток воздуха через радиатор, м <sup>3</sup> /мин (куб. фут./мин)	312 (11018)	378.0 (13349)
Общий объем охлаждающей жидкости, л (галл.)	27.0 (7.1)	
<b>Воздух на впуске</b>		
Макс. ограничение забора воздуха горения, кПа (дюйм. Н <sub>2</sub> O)	5.0 (20.1)	
Поток воздуха горения, м <sup>3</sup> /мин (куб. фут./мин)	13.6 (480)	15.8 (557)
<b>Выхлопная система</b>		
Температура выхлопных газов, °C (°F)	538 (1000)	485 (905)
Скорость выхлопных газов, м <sup>3</sup> /мин (куб. фут./мин)	36.2 (1278)	39.4 (1391)
Противодавление в выхлопной системе (макс. допустимое), кПа (дюйм. вод. ст.)	6.0 (1.8)	
<b>Отвод Тепла</b>		
Теплоотдача в воду рубашки охлаждения, кВт (БТЕ/мин)	76.4 (4345)	88.0 (5004)
Теплоотдача в генератор, кВт (БТЕ/мин)	13.2 (751)	14.0 (796)
Теплоотдача в атмосферу от двигателя, кВт (БТЕ/мин)	26.3 (1495)	28.0 (1592)
Теплоотдача в выхлопные газы (общая), кВт (БТЕ/мин)	140.3 (7979)	159.9 (9093)

Генератор переменного тока <sup>2</sup>	50 Гц			60 Гц				
	Напряжение	380	415	400	480	440	220	380
Пусковая мощность при провале напряжения 30%, кВА	543	648	603	723	608	608	453	541
Ток, А	303.4	278.2	288.7	263.2	287.1	574.2	319.4	526.4
Увеличение температуры, °С	150/40	150/40	150/40	130/40	150/40	150/40	163/27	163/27
Размер рамы	A2635L4							
Возбуждение	S.E							

## МАССА И ГАБАРИТЫ



**Примечание.** Общие параметры конфигурации не должны использоваться при установке. Более подробные сведения см. в общих габаритных чертежах.

Размер "А" мм (дюйм)	Размер "В" мм (дюйм)	Размер "С" мм (дюйм)	Сухая масса кг (фунты)
3325	1134	1666	1931 (4257.1)

\*Масса включает стандартный Генератор переменного тока, кожух и раму основание со встроенным баком

### ПРИМЕНИМЫЕ НОРМАТИВНЫЕ МАТЕРИАЛЫ И СТАНДАРТЫ

AS1359, NFPA37, NFPA70, NFPA99, NFPA110, IEC 60034-1, ISO 3046, ISO 8528, 2006/95/EC, 2006/42/EC, 2004/108/EC. Примечание. Нормативные материалы могут быть предусмотрены не для всех конфигураций моделей. Доступность в регионах уточняйте у местного представителя дилера компании Cat.

**РЕЗЕРВНЫЙ РЕЖИМ:** Выходная мощность при меняющихся нагрузках во время перерывов в работе нормального источника мощности. Среднее значение выходной мощности составляет 70% от номинальной мощности в режиме ожидания. Типовая эксплуатация рассчитана на 200 часов в год, макс. 500 часов в год.

**НОМИНАЛЬНЫЕ ХАРАКТЕРИСТИКИ:** выражены в соответствии с условиями стандарта SAE J1349. Эти номинальные характеристики также применимы для условий стандарта ISO 3046.

### ОПРЕДЕЛЕНИЯ И УСЛОВИЯ

<sup>1</sup> Для получения информации о возможности работать на различных высотах над уровнем моря и различных температурах окружающей среды обратитесь к дилеру компании Cat. К установленному на заводе ограничению добавлена система перекрытия потока воздуха.

<sup>2</sup> Данные повышения температуры генератора представлены для температуры окружающей среды 27 °С в соответствии со стандартом NEMA MG1-32.

# LET'S DO THE WORK.™

[www.cat.com/electricpower](http://www.cat.com/electricpower)

©Caterpillar, 2023.

Все права защищены.

Материалы и технические характеристики могут быть изменены без предварительного уведомления.

В данной публикации упоминается Международная система единиц (СИ). Надписи CAT, CATERPILLAR, LET'S DO THE WORK, соответствующие логотипы, "Caterpillar Corporate Yellow", маркировка техники Power Edge и Cat "Modern Hex", а также идентификационные данные корпорации и ее продукции, используемые в данной публикации, являются товарными знаками компании Caterpillar и не могут использоваться без разрешения.