



# AD30

Camión subterráneo para minería

## Especificaciones técnicas

La configuración y las características pueden variar según la región. Consulte a su distribuidor Cat® para conocer la disponibilidad en su zona.

### Índice

<b>Especificaciones</b> .....	<b>2</b>
Motor .....	2
Especificaciones de operación .....	2
Pesos .....	2
Distribución de peso .....	2
Transmisión .....	2
Mandos finales .....	2
Dispositivo de levantamiento de cajas .....	2
Capacidad de la caja .....	2
Dimensiones de giro .....	3
Capacidades de llenado de servicio .....	3
Neumáticos .....	3
Normas .....	3
Dimensiones .....	4
Rendimiento en pendientes/velocidad/fuerza máxima de tracción .....	5
<b>Equipo estándar y optativo</b> .....	<b>6</b>

# Especificaciones del Camión Subterráneo para Minería AD30

## Motor

Modelo de motor	Cat® C15	
Potencia del motor: motor VR, ISO 14396:2002	299 kW	401 hp
Potencia del motor: motor Tier 3 de la EPA de EE.UU., ISO 14396:2002	299 kW	401 hp
Perforación	137,2 mm	5,4"
Carrera	171,5 mm	6,8"
Cilindrada	15,2 L	928 pulg <sup>3</sup>

- Las clasificaciones de potencia corresponden a una velocidad nominal de 1.800 rpm cuando se prueban según las condiciones de referencia para la norma especificada.
- Todas las condiciones de clasificación se basan en ISO/TR14396:2002, condiciones normales de aire de admisión con una presión barométrica total de 100 kPa (29,5 pulg Hg), con una presión de vapor de 1 kPa (0,295 pulg Hg) y 25 °C (77 °F). El rendimiento se midió con combustible según las especificaciones de la EPA en el título 40 del CFR (Code of Federal Regulations, Código de Regulaciones Federales) Parte 1065 y especificaciones de la Unión Europea en la Directiva 97/68/CE con una densidad de 0,845 a 0,850 kg/L a 15 °C (7,05 a 7,09 lb/gal a 59 °F) y una temperatura de admisión del combustible de 40 °C (104 °F).
- La reducción de potencia del motor se inicia a una altitud de 2743 m (8.999').
- Paquete de reducción de ventilación optativo disponible.
- También se ofrece un motor opcional con emisiones equivalentes a Tier 3 de la EPA de EE.UU./Stage IIIA de la Unión Europea.

## Especificaciones de operación

Capacidad de carga útil nominal	30.000 kg	66.139 lb
Volumen bruto de la máquina	60.000 kg	132.300 lb

## Pesos

Masa de operación*	28.870 kg	63.647 lb
Eje delantero	19.479 kg	42.944 lb
Eje trasero	9.391 kg	20.704 lb
Masa de operación + carga útil nominal*	60.000 kg	132.277 lb
Eje delantero	26.513 kg	58.451 lb
Eje trasero	33.487 kg	73.826 lb

\*Peso calculado.

## Distribución de peso

Vacío		
Eje delantero	67,5 %	
Eje trasero	32,5 %	
Cargado		
Eje delantero	44,2 %	
Eje trasero	55,8 %	

## Transmisión

Avance 1	6,3 km/h	3,9 mph
Avance 2	11,3 km/h	7 mph
Avance 3	20,8 km/h	12,9 mph
Avance 4	36,7 km/h	22,8 mph
Retroceso 1	7,1 km/h	4,4 mph

- Velocidades máximas de desplazamiento con neumáticos 26,5 × R25 estándar.

## Mandos finales

Relación diferencial	3,38:1
Relación de mando final	4,76:1
Relación de reducción total	16,13:1

- Ejes totalmente flotantes.

## Dispositivo de levantamiento de cajas

Levantamiento	10,5 segundos
Bajada	11,2 segundos
Tiempo total de ciclo	21,7 segundos

## Capacidad de la caja

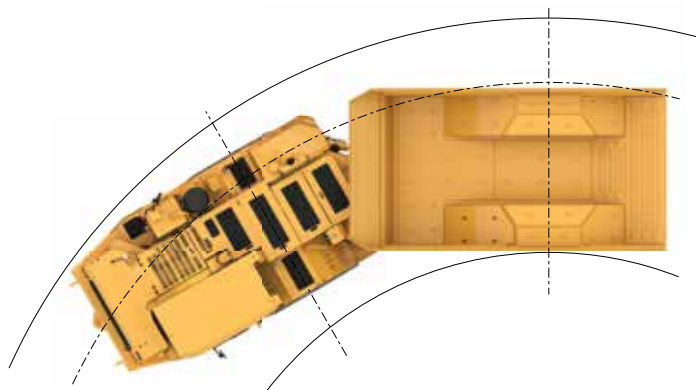
Caja 1	11,3 m <sup>3</sup>	14,8 yd <sup>3</sup>
Caja 2 (caja estándar)	14,4 m <sup>3</sup>	18,8 yd <sup>3</sup>
Caja 3	17,5 m <sup>3</sup>	22,9 yd <sup>3</sup>
Caja amplia	16,8 m <sup>3</sup>	21,9 yd <sup>3</sup>
Caja expulsora	15,2 m <sup>3</sup>	19,9 yd <sup>3</sup>
Caja expulsora	16,8 m <sup>3</sup>	21,9 yd <sup>3</sup>

- Colmada SAE 2:1.

# Especificaciones del Camión Subterráneo para Minería AD30

## Dimensiones de giro

Radio de espacio libre exterior	8.571 mm	337,4"
Radio de espacio libre interior	5.030 mm	198"
Oscilación del bastidor	10 grados	
Ángulo de articulación	42,5 grados	



## Capacidades de llenado de servicio

Cárter del motor con filtro	34 L	9 gal EE.UU.
Transmisión	67 L	18 gal EE.UU.
Tanque hidráulico	145 L	38 gal EE.UU.
Sistema de enfriamiento	74 L	20 gal EE.UU.
Diferenciales y mandos finales delanteros	56 L	15 gal EE.UU.
Diferenciales y mandos finales traseros	56 L	15 gal EE.UU.
Tanque de combustible	410 L	108 gal EE.UU.

## Neumáticos

Tamaño del neumático	26,5 × R25
----------------------	------------

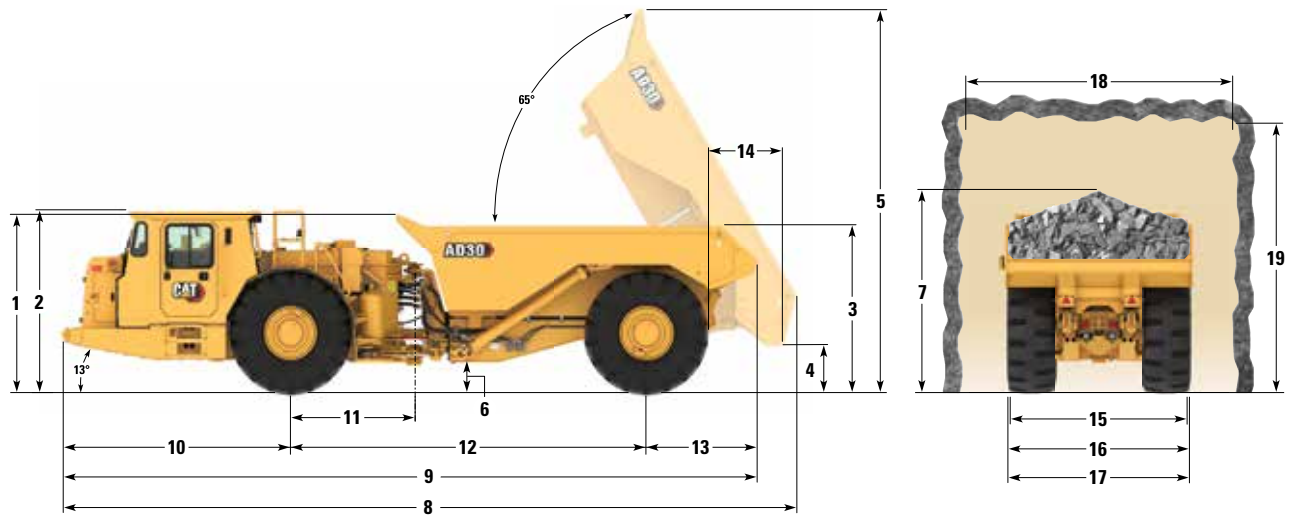
## Normas

Cabina certificada con Estructura de Protección en Caso de Vuelcos (ROPS)/Estructura de Protección contra la Caída de Objetos (FOPS)

# Especificaciones del Camión Subterráneo para Minería AD30

## Dimensiones

Todas las dimensiones son aproximadas.



	613-7031		613-7034		613-7036		613-7037		613-7027		613-7029	
	Caja del camión		Caja del camión (estándar)		Caja del camión		Caja amplia		Caja expulsora		Caja expulsora	
Capacidad de la caja	11,3 m <sup>3</sup>	11,8 yd <sup>3</sup>	14,4 m <sup>3</sup>	18,8 yd <sup>3</sup>	17,5 m <sup>3</sup>	22,9 yd <sup>3</sup>	16,8 m <sup>3</sup>	21,9 yd <sup>3</sup>	15,2 m <sup>3</sup>	19,9 yd <sup>3</sup>	16,8 m <sup>3</sup>	21,9 yd <sup>3</sup>
	mm	pulg	mm	pulg	mm	pulg	mm	pulg	mm	pulg	mm	pulg
<b>1</b> Altura hasta la parte superior de la caja vacía	2.547	100,3	2.547	100,3	2.722	107,2	2.547	100,3	2.934	115,5	2.934	115,5
<b>2</b> Altura: parte superior de la ROPS	2.600	102,4	2.600	102,4	2.600	102,4	2.600	102,4	2.600	102,4	2.600	102,4
<b>3</b> Altura: carga en la caja	2.285	90,0	2.385	93,9	2.560	100,8	2.295	90,4	2.616	103,0	2.791	109,9
<b>4</b> Altura: espacio libre de descarga**	594	23,4	558	22,0	547	21,5	270	10,6	703	27,7	703	27,7
<b>5</b> Altura: hasta la parte superior con la caja levantada	5.608	220,8	5.602	220,6	5.838	229,8	5.485	216	—	—	—	—
<b>6</b> Altura: espacio libre sobre el suelo	400	15,7	400	15,7	400	15,7	400	15,7	400	15,7	400	15,7
<b>7</b> Altura: hasta la parte superior de la carga (SAE 2:1)	2.953	116,3	3.051	120,1	3.264	128,5	3.040	119,7	3.284	129,3	3.459	136,2
<b>8</b> Longitud: longitud total máxima	10.697	421,1	10.743	423,0	10.830	426,4	10.830	426,4	10.393	409,2	10.393	409,2
<b>9</b> Longitud: caja en posición normal	10.118	398,3	10.153	399,7	10.160	400,0	10.455	411,6	10.393	409,2	10.393	409,2
<b>10</b> Longitud: desde parachoques delantero hasta eje delantero	3.345	131,7	3.345	131,7	3.345	131,7	3.345	131,7	3.345	131,7	3.345	131,7
<b>11</b> Longitud: desde el eje delantero hasta el enganche	1.800	70,9	1.800	70,9	1.800	70,9	1.800	70,9	1.800	70,9	1.800	70,9
<b>12</b> Longitud: entre ejes	5.200	204,7	5.200	204,7	5.200	204,7	5.200	204,7	5.200	204,7	5.200	204,7
<b>13</b> Longitud: desde el eje trasero hasta la cola	1.573	61,9	1.608	62,7	1.615	63,6	1.910	75,2	1.848	72,8	1.848	72,8
<b>14</b> Longitud: desde las ruedas traseras hasta la caja levantada	1.075	42,3	1.061	41,8	1.058	41,7	1.180	46,5	1.848	72,8	1.848	72,8
<b>15</b> Ancho: total entre neumáticos	2.650	104,3	2.650	104,3	2.650	104,3	3.000	118,1	2.650	104,3	2.650	104,3
<b>16</b> Ancho: máquina con caja	2.690	105,9	2.690	105,9	2.840	111,8	3.040	119,7	2.898	114,1	2.898	114,1
<b>17</b> Ancho: máquina sin caja	2.690	105,9	2.690	105,9	2.690	105,9	2.690	105,9	2.690	105,9	2.690	105,9
<b>18</b> Ancho de espacio libre recomendado*	4.000	157,5	4.000	157,5	4.000	157,5	4.000	157,5	4.000	157,5	4.000	157,5
<b>19</b> Altura de espacio libre recomendada* (SAE 2:1)	4.000	157,5	4.000	157,5	4.000	157,5	4.000	157,5	4.000	157,5	4.000	157,5

\* Las dimensiones de espacio libre se usan solo como referencia.

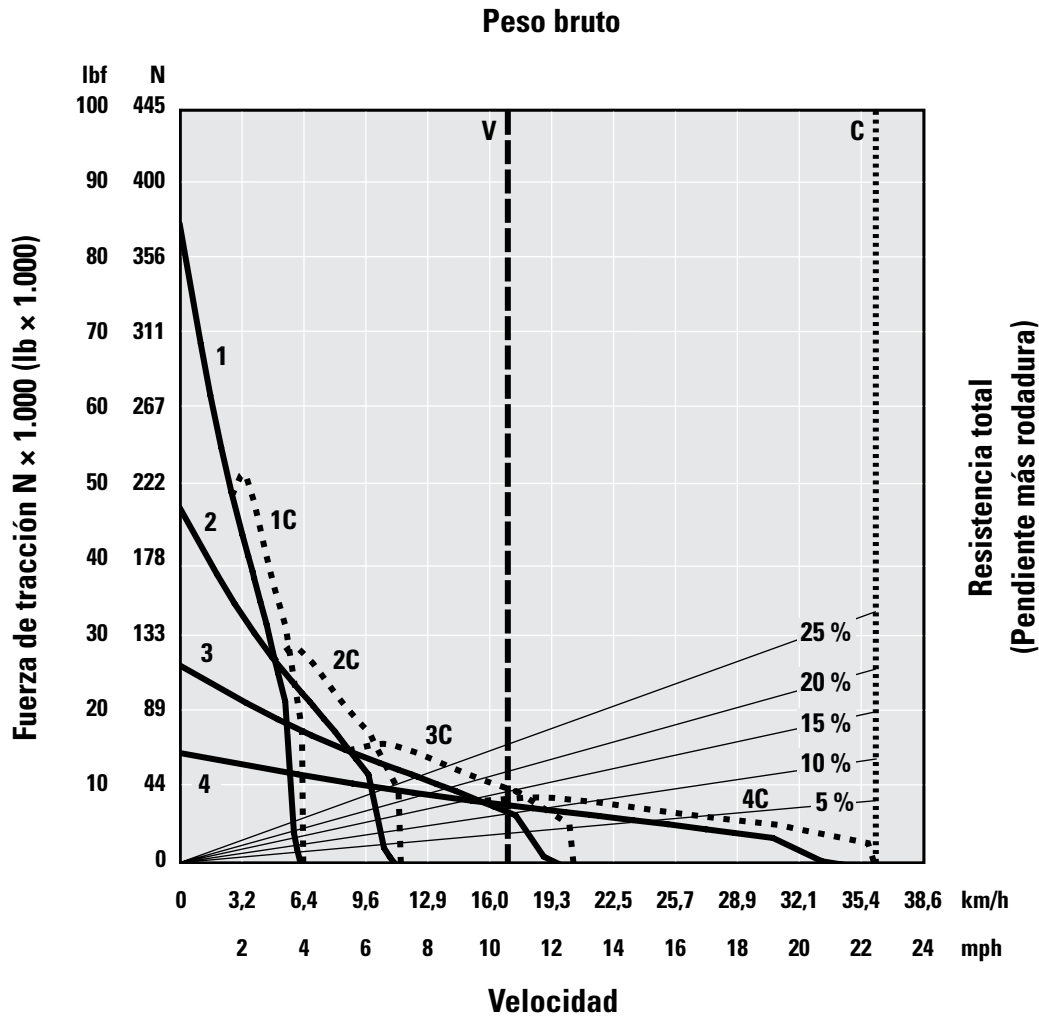
\*\* Las mediciones se tomaron con la compuerta trasera bajada para la caja expulsora.

# Especificaciones del Camión Subterráneo para Minería AD30

## Rendimiento en pendientes/velocidad/fuerza máxima de tracción

Para determinar el rendimiento en pendientes: Desplácese desde el peso bruto hacia abajo hasta el porcentaje de resistencia total. La resistencia total es igual al porcentaje de pendiente real más la resistencia a la rodadura. Como guía general, use el 2 % para la resistencia a la rodadura en aplicaciones subterráneas o consulte el Manual de Rendimiento de Caterpillar. Desde el punto de resistencia total, desplácese horizontalmente hasta la curva con la marcha más alta obtenible y luego hacia abajo hasta la velocidad máxima. La fuerza de tracción utilizable en las ruedas dependerá de la tracción disponible y del peso sobre las ruedas de tracción.

— — — — — Peso vacío típico en la obra  
 ..... Peso cargado



- 1: 1ª marcha
- 2: 2ª marcha
- 3: 3ª marcha
- 4: 4ª marcha

V: Vacío 28.870 kg (63.647 lb)  
 C: Cargado 60.000 kg (132.277 lb)

# Equipo estándar y optativo del AD30

## Equipo estándar y optativo

El equipo estándar y optativo puede variar. Consulte con su distribuidor Cat para obtener más detalles.

	Estándar	Optativo		Estándar	Optativo
<b>TREN DE FUERZA</b>			<b>SISTEMA ELÉCTRICO</b>		
Eje, configuración			Suministro de corriente de 12 V en la cabina	✓	
– Ancho estándar, delantero y trasero	✓		Alarma reversible	✓	
– Caja amplia, delantero y trasero		✓	Alternador de 95 amperios	✓	
Control del retardador del freno automático	✓		Interruptor a nivel del suelo de desconexión de la batería	✓	
Medidores de presión de los frenos		✓	Apagado de la batería:		✓
Frenos:	✓		– Aislamiento a nivel del suelo, interruptor de aislamiento en la cabina		
– Frenos de disco en todas las ruedas			– Aislamiento a nivel del suelo con interruptor de parada del motor		
– Refrigeración con aceite			– Aislamiento a nivel del suelo, aislamiento en la cabina, interruptor de parada del motor		
– Discos múltiples (SAFR™)			Disyuntor de 80 A	✓	
Control de cambios del acelerador	✓		Rociado de protección contra la corrosión	✓	
Bomba eléctrica de cebado de combustible	✓		Conector de diagnóstico	✓	
Motor:	✓		Interruptor de desconexión de 2 postes a nivel del suelo	✓	
– Motor Cat C15 diésel de seis cilindros			Arranque eléctrico de 24 voltios	✓	
– Posenfriador Aire a Aire (ATAAC)			Luces		
Opciones de motor:		✓	– Faros delanteros con interruptor reductor de intensidad	✓	
– Motor con reducción de ventilación (VR)			– Faros con interruptor reductor de intensidad, LED		✓
– Equivalente a Tier 3			– Luces de freno y traseras	✓	
Filtro de partículas diésel (DPF) (de flujo) con opciones de postratamiento (para usar solo con motor con VR)		✓	– Luces de retroceso, automáticas cuando se selecciona la marcha de retroceso	✓	
Escape, protección del compartimento del turbocompresor	✓		– Luces de retroceso, automáticas cuando se selecciona la marcha de retroceso, LED		✓
Sistema de llenado rápido:		✓	– Luz de trabajo trasera montada en la cabina	✓	
– Refrigerante			– Luz de trabajo trasera montada en la cabina, LED		✓
– Aceite del motor			Baterías de bajo mantenimiento	✓	
– Combustible (tanques dobles)			Grupo de receptáculos de arranque auxiliar	✓	
– Aceite hidráulico			Interruptor de parada a nivel del suelo	✓	
– Aceite de la transmisión			Sistema de arranque y carga	✓	
Tracción en las cuatro ruedas	✓				
Bloqueo de marcha con caja hacia arriba programable	✓				
Limitación programable de la velocidad de desplazamiento	✓				
Refrigerante de larga duración	✓				
Frenos de estacionamiento en las cuatro ruedas	✓				
Accionamiento del interruptor del freno de estacionamiento: empujar o tirar para accionar		✓			
Antefiltro de la admisión de aire del motor	✓				
Liberación manual de la tapa del radiador	✓				
Radiador de flujo cruzado	✓				
Sistema de dirección secundaria		✓			
Servotransmisión planetaria automática (4A/1R)	✓				
Convertidor de par con traba automática	✓				

(continúa en la siguiente página)

## Equipo estándar y optativo (continuación)

El equipo estándar y optativo puede variar. Consulte con su distribuidor Cat para obtener más detalles.

	Estándar	Optativo		Estándar	Optativo
<b>ENTORNO DEL OPERADOR</b>			<b>TECNOLOGÍA</b>		
Cabina con certificación ROPS/FOPS	✓		Sistema de Administración de Información Vital (VIMS) Gen 3		✓
Estructura de la estación del operador con cabina ROPS/FOPS abierta	✓		Carga útil:		✓
Estación del operador con ROPS/FOPS cerrada:		✓	– Sistema de medición de carga útil del camión (TPMS)		
– Aire acondicionado			<b>NEUMÁTICOS, LLANTAS Y RUEDAS</b>		
– Presurizador y filtro de la cabina			Los neumáticos se deben seleccionar en la sección de accesorios obligatorios.	✓	
– Luz de techo			Elija entre las siguientes opciones:		
– Calentador			– Neumático, 26.5 × 25 VSNT		
– Compartimiento de radio listo para la instalación de radio y altavoces			– Neumático, 26.5 × 25 VSDL		
– Visera			– Neumático, 26.5 × 25 VSDL		
– Ventana, puerta de la cabina deslizante			– Neumático, 26.5 × 25 VSDL		
Sistema Monitor Electrónico Caterpillar (CEMS), paneles de instrumentos del tablero	✓		– Neumático, 26.5 × 25 VSDL		
Sistema de detección de presencia del operador	✓		– Neumático, 26.5 × 25 VSDL		
Aplicación del freno automático (ABA)	✓		– Neumático, 26.5 × 25 VSDL		
Bocinas eléctricas	✓		– Neumático, 26.5 × 25 VSDL		
Medidores:	✓		– Neumático, 26.5 × 25 VSDL		
– Temperatura del refrigerante del motor			– Neumático, 26.5 × 25 VSDL		
– Temperatura del refrigerante de la transmisión			– Neumático, 26.5 × 25 VSDL		
– Temperatura del aceite hidráulico			– Neumático, 26.5 × 25 VSDL		
– Nivel de combustible			– Neumático, 26.5 × 25 VSDL		
– Velocímetro			– Neumático, 26.5 × 25 VSDL		
– Tacómetro			– Neumático, 26.5 × 25 VSDL		
Luces indicadoras:	✓		– Neumático, 26.5 × 25 VSDL		
– Luz de advertencia de alerta			– Neumático, 26.5 × 25 VSDL		
– Advertencia de posición de caja levantada			– Neumático, 26.5 × 25 VSDL		
– Luces altas			– Neumático, 26.5 × 25 VSDL		
– Advertencia de presión del freno residual			– Neumático, 26.5 × 25 VSDL		
– Aplicación del retardador			– Neumático, 26.5 × 25 VSDL		
– Luces direccionales			– Neumático, 26.5 × 25 VSDL		
Advertencia de nivel hidráulico bajo	✓		– Neumático, 26.5 × 25 VSDL		
Espejos retrovisores	✓		– Neumático, 26.5 × 25 VSDL		
Asiento del operador con suspensión y cinturón de seguridad retráctil	✓		– Neumático, 26.5 × 25 VSDL		
Asiento:		✓	– Neumático, 26.5 × 25 VSDL		
– Asiento con suspensión Cat Comfort TLV2, vinilo			– Neumático, 26.5 × 25 VSDL		
– Asiento con suspensión en T, mecánico			– Neumático, 26.5 × 25 VSDL		
Cubierta del asiento:		✓	– Neumático, 26.5 × 25 VSDL		
– T y Cat Comfort TLV2			– Neumático, 26.5 × 25 VSDL		
– Cubierta del asiento, acompañante			– Neumático, 26.5 × 25 VSDL		
Asiento del acompañante/instructor con cinturón de seguridad	✓		– Neumático, 26.5 × 25 VSDL		
Volante de dirección inclinable/telescópico	✓		– Neumático, 26.5 × 25 VSDL		

(continúa en la siguiente página)

# Equipo estándar y optativo del AD30

## Equipo estándar y optativo (continuación)

El equipo estándar y optativo puede variar. Consulte con su distribuidor Cat para obtener más detalles.

	Estándar	Optativo		Estándar	Optativo
<b>OTROS EQUIPOS ESTÁNDARES Y OPTATIVOS</b>			<b>OTROS EQUIPOS ESTÁNDARES Y OPTATIVOS (continuación)</b>		
Adaptadores para muestra de aceite	✓		Toma de corte manual del sistema de combustible	✓	
Alarma de caja levantada	✓		Parachoques delanteros de caucho	✓	
Caja del camión y caja expulsora			Agarraderas (acceso y salida de la plataforma superior)	✓	
– Caja, (11,3 m <sup>3</sup> /14,8 yd <sup>3</sup> )		✓	Pasamanos	✓	
– Caja, (14,4 m <sup>3</sup> /18,8 yd <sup>3</sup> )	✓		Enganche articulado y oscilado	✓	
– Caja, (16,8 m <sup>3</sup> /21,9 yd <sup>3</sup> ) (configuración de caja amplia)		✓	Orejetas de levantamiento del bastidor	✓	
– Caja, (17,5 m <sup>3</sup> /22,9 yd <sup>3</sup> )		✓	Sistema de lubricación		
– Expulsora, (15,2 m <sup>3</sup> /19,9 yd <sup>3</sup> )		✓	– Caja del camión centralizada	✓	
– Expulsora, (16,8 m <sup>3</sup> /21,9 yd <sup>3</sup> )		✓	– Caja automática expulsora o del camión		✓
Revestimientos de la caja, impacto o desgaste		✓	– Caja expulsora centralizada		✓
Cámara en color orientada hacia atrás		✓	Traslado en mina		✓
Cubierta antivandalismo para embarque		✓	Manual de Operación y Mantenimiento: se puede seleccionar entre inglés y otros idiomas locales aplicables	✓	
Tapa del radiador de liberación manual	✓		Cintas reflectantes		✓
Purificador del escape catalítico/grupo de silenciador	✓		Orificio de análisis programado de aceite (S·O·S <sup>SM</sup> ):	✓	
Puntos de lubricación centralizados	✓		– Refrigerante		
Guardabarros			– Aceite del motor		
– Aletas delanteras y traseras	✓		– Aceite hidráulico		
– Faldones delanteros y traseros de caja amplia		✓	– Aceite de la transmisión		
Mampara contra el fuego	✓		Herramientas de servicio		✓
Sistema de supresión de incendios:		✓	Protector delantero contra derrames para la caja	✓	
– Espuma con base acuosa			Rejilla abatible del radiador	✓	
Fluidos:		✓	Pasador de remolque delantero y trasero	✓	
– Combustible para climas árticos					
– Refrigerante para climas árticos					

Para obtener información más completa sobre los productos Cat, los servicios del distribuidor y las soluciones del sector, visite nuestro sitio web [www.cat.com](http://www.cat.com).

ASXQ3472 (05-2022)  
(Global)

© 2022 Caterpillar

Todos los derechos reservados

Los materiales y las especificaciones están sujetos a cambios sin previo aviso. Las máquinas que aparecen en las fotografías pueden incluir equipo optativo. Consulte con su distribuidor Cat para conocer las opciones disponibles.

CAT, CATERPILLAR, LET'S DO THE WORK, sus respectivos logotipos, el color "Caterpillar Corporate Yellow", la imagen comercial de "Power Edge" y Cat "Modern Hex", así como la identidad corporativa y de producto utilizadas en la presente, son marcas registradas de Caterpillar y no pueden utilizarse sin autorización.

