



AD30

Самосвал для подземных
горных работ

Технические характеристики

Конфигурации и функции могут зависеть от региона. Обратитесь к своему дилеру компании Cat®, чтобы узнать о продуктах, доступных в вашем регионе.

Содержание

Технические характеристики	2
Двигатель	2
Эксплуатационные характеристики	2
Массы	2
Распределение массы	2
Коробка передач	2
Бортовые редукторы	2
Механизм подъема кузова	2
Вместимость кузова	2
Характеристики поворота	3
Вместимость заправочных емкостей	3
Шины	3
Соответствие стандартам	3
Размеры	4
Преодолеваемый подъем/скорость/колёсная тяга	5
Стандартное и дополнительное оборудование	6

Характеристики самосвала AD30 для подземных горных работ

Двигатель

Модель двигателя	C15 Cat®	
Мощность двигателя — двигатель с уменьшенной интенсивностью вентиляции — ISO 14396:2002	299 кВт	401 hp
Мощность двигателя — двигатель EPA Tier 3 США — ISO 14396:2002	299 кВт	401 hp
Диаметр цилиндров	137,2 мм	5,4 дюйма
Ход поршня	171,5 мм	6,8 дюйма
Вытесняемый объем	15,2 л	928 дюймов ³

- Если испытания проводятся в условиях, регламентируемых указанным стандартом, номинальная мощность развивается при 1800 об/мин.
- Приведенные номинальные значения соответствуют требованиям Международной организации по стандартизации ISO/TR14396:2002, данные получены в стандартных условиях работы двигателя, давление воздуха на впуске 100 кПа (29,5 дюйма рт. столба), давление пара 1 кПа (0,295 дюйма рт. столба), при температуре окружающей среды 25 °C (77 °F). Производительность измерялась с использованием топлива, отвечающего стандартам Агентства по охране окружающей среды США, 40 CFR часть 1065, и стандартам ЕС, Директива 97/68/ЕС, плотность 0,845–0,850 кг/л при 15 °C (7,05–7,09 фунта/галл. при 59 °F), температура топлива на впуске 40 °C (104 °F).
- Снижение мощности двигателя происходит на высоте 2743 м (8999 футов) над уровнем моря.
- По заказу доступен комплект для уменьшения интенсивности вентиляции.
- Предусмотрен также дополнительный двигатель, соответствующий требованиям стандартов на выбросы загрязняющих веществ, эквивалентным стандартам Tier 3 и Stage IIIA ЕС.

Эксплуатационные характеристики

Номинальная полезная нагрузка	30 000 кг	66 139 фунтов
Полная масса машины	60 000 кг	132 300 фунтов

Массы

Эксплуатационная масса*	28 870 кг	63 647 фунтов
Передний мост	19 479 кг	42 944 фунта
Задний мост	9391 кг	20 704 фунта
Эксплуатационная масса + номинальная полезная нагрузка*	60 000 кг	132 277 фунтов
Передний мост	26 513 кг	58 451 фунт
Задний мост	33 487 кг	73 826 фунтов

*Рассчитанный вес.

Распределение массы

Без груза		
Передний мост	67,5%	
Задний мост	32,5%	
С грузом		
Передний мост	44,2%	
Задний мост	55,8%	

Коробка передач

1-я передача переднего хода	6,3 км/ч	3,9 мили/ч
2-я передача переднего хода	11,3 км/ч	7 мили/ч
3-я передача переднего хода	20,8 км/ч	12,9 мили/ч
4-я передача переднего хода	36,7 км/ч	22,8 мили/ч
1-я передача заднего хода	7,1 км/ч	4,4 мили/ч

- Максимальная скорость движения со стандартными шинами 26,5 × R25.

Бортовые редукторы

Передаточное отношение главной передачи	3,38:1
Передаточное отношение бортовой передачи	4,76:1
Общее передаточное отношение	16,13:1

- Полностью разгруженные полуоси.

Механизм подъема кузова

Подъем	10,5 с
Опускание	11,2 с
Общая продолжительность цикла	21,7 с

Вместимость кузова

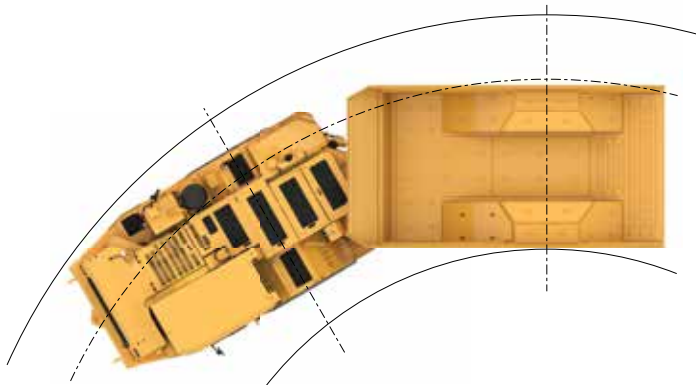
Кузов 1	11,3 м ³	14,8 ярда ³
Корпус 2 (стандартный кузов)	14,4 м ³	18,8 ярда ³
Кузов 3	17,5 м ³	22,9 ярда ³
Широкий кузов	16,8 м ³	21,9 ярда ³
Кузов с выталкивателем	15,2 м ³	19,9 ярда ³
Кузов с выталкивателем	16,8 м ³	21,9 ярда ³

- С "шапкой" с уклоном 2:1 по SAE

Характеристики самосвала AD30 для подземных горных работ

Характеристики поворота

Радиус поворота по внешней стороне кузова	8571 мм	337,4 дюйма
Габаритный радиус, внутренний	5030 мм	198 дюймов
Угол наклона полурам в вертикальной плоскости	10°	
Угол разворота рамы	42,5°	



Вместимость заправочных емкостей

Картер двигателя с фильтром	34 л	9 галл.
Коробка передач	67 л	18 галл.
Гидробак	145 л	38 галл.
Система охлаждения	74 л	20 галл.
Передний дифференциал и бортовые редукторы	56 л	15 галл.
Задний дифференциал и бортовые редукторы	56 л	15 галл.
Топливный бак	410 л	108 галл.

Шины

Размер шин	26,5 × R25
------------	------------

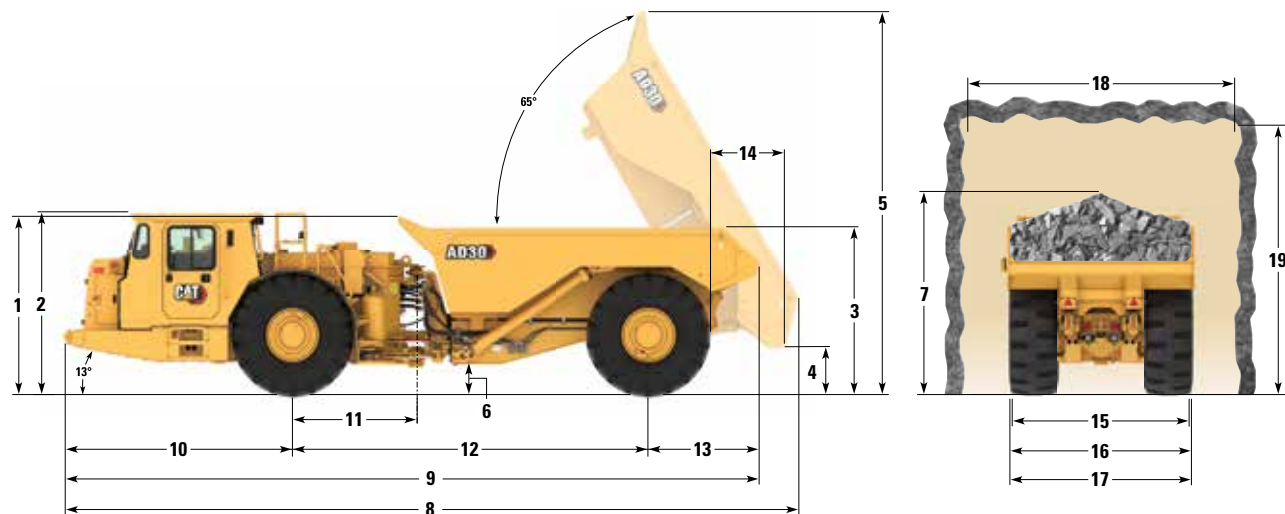
Соответствие стандартам

Кабина с сертифицированной конструкцией защиты при опрокидывании (ROPS) и конструкцией для защиты от падающих предметов (FOPS)

Характеристики самосвала AD30 для подземных горных работ

Размеры

Все размеры указаны приблизительно.



	613-7031		613-7034		613-7036		613-7037		613-7027		613-7029	
	Самосвалный кузов	Самосвалный кузов (стандарт)	Самосвалный кузов	Самосвалный кузов (стандарт)	Самосвалный кузов	Самосвалный кузов	Широкий кузов	Самосвалный кузов	Самосвалный кузов	Самосвалный кузов	Самосвалный кузов	Самосвалный кузов
Вместимость кузова	11,3 м³	11,8 ярда³	14,4 м³	18,8 ярда³	17,5 м³	22,9 ярда³	16,8 м³	21,9 ярда³	15,2 м³	19,9 ярда³	16,8 м³	21,9 ярда³
	мм	дюймы	мм	дюймы	мм	дюйм	мм	дюйм	мм	дюйм	мм	дюйм
1 Высота — до верха пустого кузова	2547	100,3	2547	100,3	2722	107,2	2547	100,3	2934	115,5	2934	115,5
2 Высота до верхней точки конструкции ROPS	2600	102,4	2600	102,4	2600	102,4	2600	102,4	2600	102,4	2600	102,4
3 Высота загрузки	2285	90,0	2385	93,9	2560	100,8	2295	90,4	2616	103,0	2791	109,9
4 Высота разгрузки**	594	23,4	558	22,0	547	21,5	270	10,6	703	27,7	703	27,7
5 Высота - до верха поднятого кузова	5608	220,8	5602	220,6	5838	229,8	5485	216	—	—	—	—
6 Дорожный просвет	400	15,7	400	15,7	400	15,7	400	15,7	400	15,7	400	15,7
7 Высота до верха груженого кузова (SAE 2:1)	2953	116,3	3051	120,1	3264	128,5	3040	119,7	3284	129,3	3459	136,2
8 Максимальная габаритная длина	10 697	421,1	10 743	423,0	10 830	426,4	10 830	426,4	10 393	409,2	10 393	409,2
9 Габаритная длина с опущенным кузовом	10 118	398,3	10 153	399,7	10 160	400,0	10 455	411,6	10 393	409,2	10 393	409,2
10 Расстояние от переднего моста до переднего бампера	3345	131,7	3345	131,7	3345	131,7	3345	131,7	3345	131,7	3345	131,7
11 Длина от переднего моста до сцепного устройства	1800	70,9	1800	70,9	1800	70,9	1800	70,9	1800	70,9	1800	70,9
12 Колесная база	5200	204,7	5200	204,7	5200	204,7	5200	204,7	5200	204,7	5200	204,7
13 Расстояние от заднего моста до заднего края кузова	1573	61,9	1608	62,7	1615	63,6	1910	75,2	1848	72,8	1848	72,8
14 Расстояние от заднего колеса до поднятого кузова	1075	42,3	1061	41,8	1058	41,7	1180	46,5	1848	72,8	1848	72,8
15 Габаритная ширина по шинам	2650	104,3	2650	104,3	2650	104,3	3000	118,1	2650	104,3	2650	104,3
16 Габаритная ширина машины с кузовом	2690	105,9	2690	105,9	2840	111,8	3040	119,7	2898	114,1	2898	114,1
17 Габаритная ширина машины без кузова	2690	105,9	2690	105,9	2690	105,9	2690	105,9	2690	105,9	2690	105,9
18 Рекомендованная ширина туннеля*	4000	157,5	4000	157,5	4000	157,5	4000	157,5	4000	157,5	4000	157,5
19 Рекомендованный дорожный просвет* (SAE 2:1)	4000	157,5	4000	157,5	4000	157,5	4000	157,5	4000	157,5	4000	157,5

*Значения указаны только для справки.

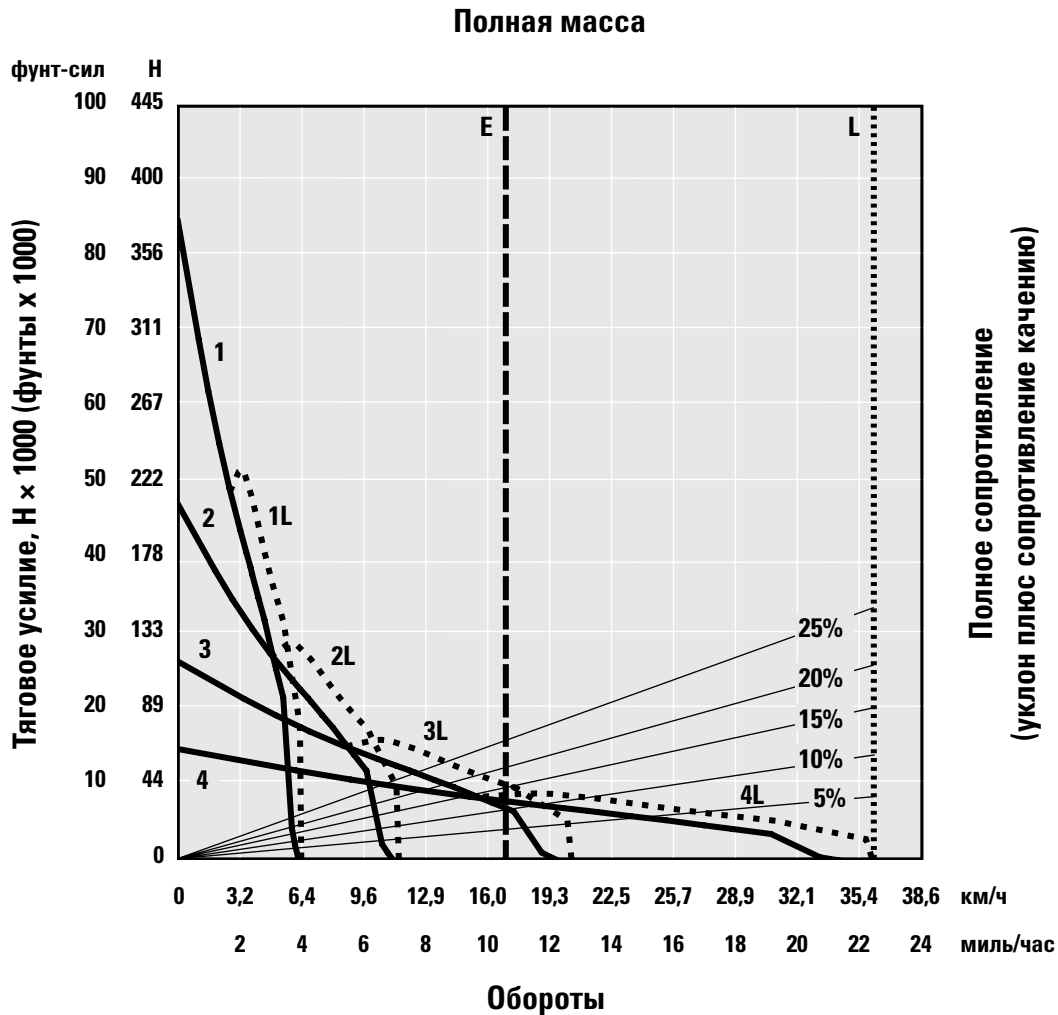
**Измерения проводились с опущенным задним бортом кузова с выталкивателем.

Характеристики самосвала AD30 для подземны горных работ

Преодолеваемый подъем/скорость/колесная тяга

Для определения способности машины преодолевать подъем См. показатели от полной эксплуатационной массы до процентов полного сопротивления. Полное сопротивление равно фактическому значению уклона в % плюс сопротивление качению (для подземных горных работ рекомендуется принимать сопротивление качению как 2% или см. Справочник по эксплуатационным характеристикам Caterpillar). От данной точки полного сопротивления проведите горизонтальную линию до кривой с наивысшей доступной передачей, а затем вертикальную линию вниз до максимальной скорости. Полезная колесная тяга зависит от тяговой мощности двигателя и массы, приходящейся на ведущие колеса.

- Обычная эксплуатационная масса без груза
- Масса машины с грузом



- 1 – 1-я передача
- 2 – 2-я передача
- 3 – 3-я передача
- 4 – 4-я передача

- E – без груза 28 870 кг (63,647 фунтов)
- L – без груза 60 000 кг (132,277 фунтов)

Стандартное и дополнительное оборудование модели AD30

Стандартное и дополнительное оборудование

Перечни стандартного и дополнительного оборудования могут варьироваться. За подробными сведениями по этому вопросу обращайтесь к своему дилеру компании Cat.

	СТД	ДОП		СТД	ДОП
СИЛОВАЯ ПЕРЕДАЧА			ЭЛЕКТРООБОРУДОВАНИЕ		
Мост, компоновка			Электрическая розетка в кабине, 12 В	✓	
– Стандартная ширина, передний и задний	✓		Звуковой сигнал заднего хода	✓	
– Широкий кузов, передний и задний		✓	Генератор, 95 А	✓	
Система автоматического управления замедлителем	✓		Переключатель "массы" аккумуляторной батареи, доступный с уровня земли	✓	
Указатели давления в тормозной системе		✓	Выключатель аккумуляторной батареи:		✓
Тормоза:	✓		– Выключатель, доступный с уровня земли; выключатель в кабине		
– Диски на всех колесах			– Выключатель, доступный с уровня земли; выключатель двигателя		
– С масляным охлаждением			– Выключатель, доступный с уровня земли; выключатель в кабине; выключатель двигателя		
– Многодисковый (SAFR™)			Автоматический выключатель, 80 А	✓	
Управляемое перемещение дроссельной заслонки	✓		Аэрозоль для защиты от коррозии	✓	
Электрический топливонасос	✓		Диагностический разъем	✓	
Двигатель:	✓		Выключатель "массы", доступный с уровня земли (вторая стойка)	✓	
– 6-цилиндровый дизельный двигатель Cat C15			Электростартер 24 В	✓	
– Воздухо-воздушный охладитель (АТААС)			Фары		
Варианты двигателя:		✓	– Фары с переключателем дальнего и ближнего света	✓	
– Двигатель с уменьшенной интенсивностью вентиляции (VR)			– Светодиодные фары с переключателем дальнего и ближнего света		✓
– Эквивалент Tier 3			– Стоп-сигналы и задние фонари	✓	
Варианты системы доочистки отработавших газов (только для двигателей VR): сажевый (проточный) фильтр (DPF)		✓	– Фонари заднего хода, включаются при выборе передачи заднего хода	✓	
Выхлопная система, защита отсека турбокомпрессора	✓		– Фонари заднего хода, включаются при выборе передачи заднего хода, светодиодные		✓
Система быстрой заправки:		✓	– Светодиодные задние фонари рабочего освещения, установленные на кабине	✓	
– Охлаждающая жидкость			– Светодиодные задние фонари рабочего освещения, установленные на кабине, светодиодные		✓
– Моторное масло			Малообслуживаемые аккумуляторные батареи	✓	
– Топливо (сдвоенные баки)			Розетка в сборе, вспомогательная для запуска	✓	
– Гидравлическое масло			Выключатель двигателя, доступный с уровня земли	✓	
– Масло коробки передач			Система пуска и зарядки	✓	
Полный привод	✓				
Программируемая блокировка передач при поднятии кузова	✓				
Программируемое ограничение скорости хода	✓				
Охлаждающая жидкость с продолжительным сроком службы	✓				
Стояночный тормоз на четыре колеса	✓				
Использование переключателя стояночного тормоза – Нажмите для включения/Потяните для включения		✓			
Воздухозаборник предварительной очистки двигателя	✓				
Крышка радиатора с ручным механизмом	✓				
Радиатор с горизонтальным расположением трубок	✓				
Вспомогательная система рулевого управления		✓			
Автоматическая планетарная коробка передач с переключением под нагрузкой (4 передачи переднего хода/1 передача заднего хода)	✓				
Гидротрансформатор с автоматической блокировкой	✓				

(продолжение на следующей странице)

Стандартное и дополнительное оборудование модели AD30

Стандартное и дополнительное оборудование (продолжение)

Перечни стандартного и дополнительного оборудования могут варьироваться. За подробными сведениями по этому вопросу обращайтесь к своему дилеру компании Cat.

	СТД	ДОП		СТД	ДОП
КАБИНА ОПЕРАТОРА			ТЕХНОЛОГИЯ		
Кабина с сертифицированной конструкцией защиты от опрокидывания и защиты от падающих объектов (ROPS/FOPS)	✓		Система обработки основной информации (VIMS, Vital Information Management System) Gen 3		✓
Открытая кабина с конструкциями ROPS/FOPS	✓		Полезная нагрузка:		✓
Рабочее место оператора, закрытая конструкция ROPS/FOPS:		✓	– Система измерения полезной загрузки машины (TPMS)		
– Система кондиционирования воздуха			ШИНЫ, КОЛЕСНЫЕ ОБОДЬЯ И КОЛЕСНЫЕ ДИСКИ		
– Система создания избыточного давления в кабине и фильтр кабины			Выбор шин должен осуществляться в соответствии с разделом об обязательном навесном оборудовании.	✓	
– Потолочный плафон			Выберите из списка:		
– Нагреватель			– Шины, 26,5 × 25 VSNT Bridgestone		
– Подготовка для подключения радиоприемника с динамиками			– Шины, 26,5 × 25 VSDL Bridgestone		
– Солнцезащитный козырек			Ободья (комплект из четырех) – Пятисекционные, бескамерные	✓	
– Окно, сдвижная дверь кабины			Идентификационные номера ободьев		✓
Электронная система контроля Caterpillar (CEMS), приборные панели	✓		Запасной обод для бескамерных шин		✓
Система присутствия оператора на рабочем месте	✓		<i>(продолжение на следующей странице)</i>		
Автоматическое включение тормоза (ABA)	✓				
Электрические звуковые сигналы	✓				
Индикаторы:	✓				
– Температура охлаждающей жидкости двигателя					
– Температура охлаждающей жидкости коробки передач					
– Температура гидравлического масла					
– Уровень топлива					
– Спидометр					
– Тахометр					
Сигнальные лампы:	✓				
– Аварийный световой индикатор					
– Предупреждение о поднятом кузове					
– Дальний свет					
– Предупреждение об остаточном давлении в тормозной системе					
– Индикатор активации замедлителя					
– Указатель поворота					
Предупреждение о низком уровне гидравлической жидкости	✓				
Зеркала заднего вида	✓				
Подressоренное сиденье оператора с ремнем безопасности с инерционной катушкой	✓				
Сиденье:		✓			
– Подressоренное сиденье Cat Comfort TLV2, с виниловой обивкой					
– Подressоренное съемное сиденье, с механическим управлением					
Обивка сиденья:		✓			
– Съемное и Cat Comfort TLV2					
– Обивка дополнительного сиденья					
Сиденье для инструктора/пассажира с ремнем безопасности	✓				
Телескопическая рулевая колонка с регулировкой наклона	✓				

Стандартное и дополнительное оборудование модели AD30

Стандартное и дополнительное оборудование (продолжение)

Перечни стандартного и дополнительного оборудования могут варьироваться. За подробными сведениями по этому вопросу обращайтесь к своему дилеру компании Cat.

	СТД	ДОП		СТД	ДОП
ДРУГОЕ СТАНДАРТНОЕ И ДОПОЛНИТЕЛЬНОЕ ОБОРУДОВАНИЕ			ДРУГОЕ СТАНДАРТНОЕ И ДОПОЛНИТЕЛЬНОЕ ОБОРУДОВАНИЕ (продолжение)		
Переходники для отбора проб масла	✓		Штуцер ручного отключения топливной системы	✓	
Звуковой сигнал поднятия кузова	✓		Передние резиновые бамперы	✓	
Самосвальный кузов или кузов с выталкивателем			Поручни (для подъема на верхнюю платформу и спуска с нее)	✓	
– Самосвальный кузов (11,3 м ³ /14,8 ярда ³)		✓	Поручни	✓	
– Самосвальный кузов (14,4 м ³ /18,8 ярда ³)	✓		Шарнирная полноподвижная сцепка	✓	
– Самосвальный кузов (16,8 м ³ /21,9 ярда ³) (комплектация с широким кузовом)		✓	Подъемные проушины рамы	✓	
– Самосвальный кузов (17,5 м ³ /22,9 ярда ³)		✓	Система смазки		
– Кузов с выталкивателем (15,2 м ³ /19,9 ярда ³)		✓	– Централизованная, самосвальный кузов	✓	
– Кузов с выталкивателем (16,8 м ³ /21,9 ярда ³)		✓	– Автоматическая, самосвальный кузов или кузов с выталкивателем		✓
Футеровка кузова, защита от ударных нагрузок и/или износа		✓	– Централизованная, кузов с выталкивателем		✓
Камера — цветная, заднего вида		✓	Перемещение по шахте		✓
Антивандальная крышка для транспортировки		✓	Руководство по эксплуатации и техническому обслуживанию на английском языке и других применимых региональных языках	✓	
Крышка радиатора с ручным механизмом	✓		Отражающие ленты		✓
Каталитический нейтрализатор отработавших газов/глушитель	✓		Отверстие для планового взятия проб масла (S·O·S SM):	✓	
Централизованные точки смазки	✓		– Охлаждающая жидкость		
Крылья			– Моторное масло		
– Передний и задний брызговики	✓		– Гидравлическое масло		
– Широкий кузов, передние и задние брызговики		✓	– Масло коробки передач		
Противопожарный экран	✓		Средства технического обслуживания		✓
Система пожаротушения:		✓	Защита от просыпания, передняя, для кузова	✓	
– Пена, на водной основе		✓	Откидная решетка радиатора	✓	
Эксплуатационные жидкости:		✓	Пальцы переднего и заднего сцепных устройств	✓	
– Топливо для условий Крайнего Севера		✓			
– Охлаждающая жидкость для условий Крайнего Севера		✓			

Подробнее о продукции Cat, услугах, предоставляемых дилерами, и отраслевых решениях можно узнать на нашем веб-сайте по адресу www.cat.com.

ARX03472 (05-2022)
(Global)

©Caterpillar, 2022 г.

Все права защищены.

Материалы и технические характеристики могут быть изменены без предварительного уведомления. На фотографиях могут быть представлены машины, оснащенные дополнительным оборудованием. Информацию об оборудовании, устанавливаемом по заказу, вы можете получить у своего дилера Cat.

Надписи CAT, CATERPILLAR, LET'S DO THE WORK, соответствующие логотипы, желтый цвет "Caterpillar Corporate Yellow", маркировка техники "Power Edge" и Cat "Modern Hex", а также идентификационные данные компании и ее продукции, используемые в этом документе, являются товарными знаками Caterpillar и не могут использоваться без разрешения.

