



AD30

Caminhão de Mineração Subterrânea

Especificações Técnicas

As configurações e os recursos podem variar por região. Consulte o revendedor Cat® para obter informações sobre disponibilidade na sua área.

Sumário

Especificações	2
Motor	2
Especificação de Operação	2
Pesos	2
Distribuição do Peso	2
Transmissão	2
Comandos Finais	2
Guincho da Bâscula	2
Capacidades da Bâscula	2
Dimensões de Curva	3
Capacidades de Reabastecimento em Serviço	3
Pneus	3
Padrões	3
Dimensões	4
Capacidade de Nivelamento/Velocidade/ Força de Tração nas Rodas	5
Equipamentos Opcional e Padrão	6

Especificações do Caminhão de Mineração Subterrânea AD30

Motor

Modelo do Motor	Cat® C15	
Potência Bruta – Motor VR – ISO 14396:2002	299 kW	401 hp
Potência do Motor – Motor Tier 3 do EPA dos EUA – ISO 14396:2002	299 kW	401 hp
Diâmetro Interno	137,2 mm	5,4 pol
Curso	171,5 mm	6,8 pol
Deslocamento	15,2 l	928 pol ³

- As classificações de potência se aplicam a uma velocidade nominal de 1.800 rpm quando testadas sob as condições de referência para o padrão especificado.
- Todas as condições de classificação se baseiam em ISO/TR14396:2002, condições padrão de entrada de ar com uma pressão barométrica total de 100 kPa (29,5 pol Hg), pressão de vapor de 1 kPa (0,295 pol Hg) e 25 °C (77 °F). Desempenho medido com combustível para especificações do EPA (Environmental Protection Agency, Órgão de Proteção Ambiental) dos EUA em 40 CFR Parte 1065 e especificações da UE na Diretiva 97/68/EC com uma densidade de 0,845-0,850 kg/l a 15 °C (7,05-7,09 lb/gal a 59 °F) e temperatura da entrada de combustível de 40 °C (104 °F).
- A redução da potência do motor começará a uma altitude de 2.743 m (8.999 pés).
- O pacote Opcional de Redução de Ventilação está disponível.
- O motor opcional com emissões equivalentes ao Tier 3 e ao Estágio IIIA da UE também está disponível.

Especificação de Operação

Capacidade de Carga Útil Nominal	30.000 kg	66.139 lb
Volume Bruto da Máquina	60.000 kg	132.300 lb

Pesos

Massa de Operação*	28.870 kg	63.647 lb
Eixo Frontal	19.479 kg	42.944 lb
Eixo Traseiro	9.391 kg	20.704 lb
Massa de Operação + Carga Útil Nominal*	60.000 kg	132.277 lb
Eixo Frontal	26.513 kg	58.451 lb
Eixo Traseiro	33.487 kg	73.826 lb

*Peso calculado.

Distribuição do Peso

Vazio		
Eixo Frontal	67,5%	
Eixo Traseiro	32,5%	
Carregada		
Eixo Frontal	44,2%	
Eixo Traseiro	55,8%	

Transmissão

Avanço em 1ª	6,3 km/h	3,9 mph
Avanço em 2ª	11,3 km/h	7 mph
Avanço em 3ª	20,8 km/h	12,9 mph
Avanço em 4ª	36,7 km/h	22,8 mph
Ré em 1ª	7,1 km/h	4,4 mph

- Velocidades máximas de percurso com pneus padrão 26,5 × R25.

Comandos Finais

Proporção do Diferencial	3,38:1
Proporção do Comando Final	4,76:1
Proporção de Redução Total	16,13:1

- Eixos flutuantes.

Guincho da Bâscula

Levantamento	10,5 segundos
Abaixamento	11,2 segundos
Tempo Total de Ciclo	21,7 segundos

Capacidades da Bâscula

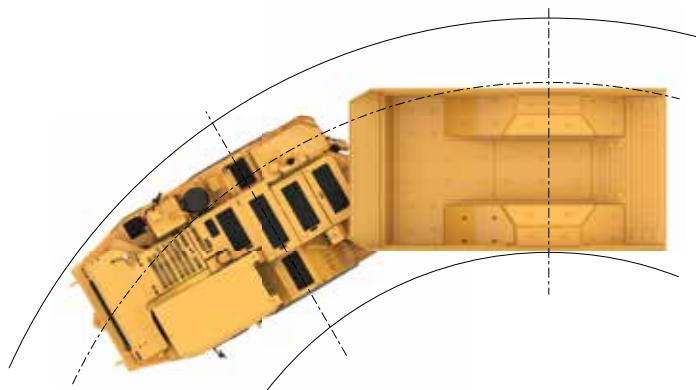
Bâscula 1	11,3 m ³	14,8 yd ³
Bâscula 2 (Bâscula Padrão)	14,4 m ³	18,8 yd ³
Bâscula 3	17,5 m ³	22,9 yd ³
Bâscula Larga	16,8 m ³	21,9 yd ³
Bâscula Ejetora	15,2 m ³	19,9 yd ³
Bâscula Ejetora	16,8 m ³	21,9 yd ³

- Coroada SAE 2:1.

Especificações do Caminhão de Mineração Subterrânea AD30

Dimensões de Curva

Raio de Folga Externo	8.571 mm	337,4 pol
Raio de Folga Interno	5.030 mm	198 pol
Oscilação do Chassi	10 Graus	
Ângulo de Articulação	42,5 Graus	



Capacidades de Reabastecimento em Serviço

Cárter do Motor com Filtro	34 l	9 gal
Transmissão	67 l	18 gal
Reservatório Hidráulico	145 l	38 gal
Sistema de Arrefecimento	74 l	20 gal
Diferenciais Dianteiros e Comandos Finais	56 l	15 gal
Diferenciais Traseiros e Comandos Finais	56 l	15 gal
Tanque de Combustível	410 l	108 gal

Pneus

Tamanho do Pneu	26,5 × R25
-----------------	------------

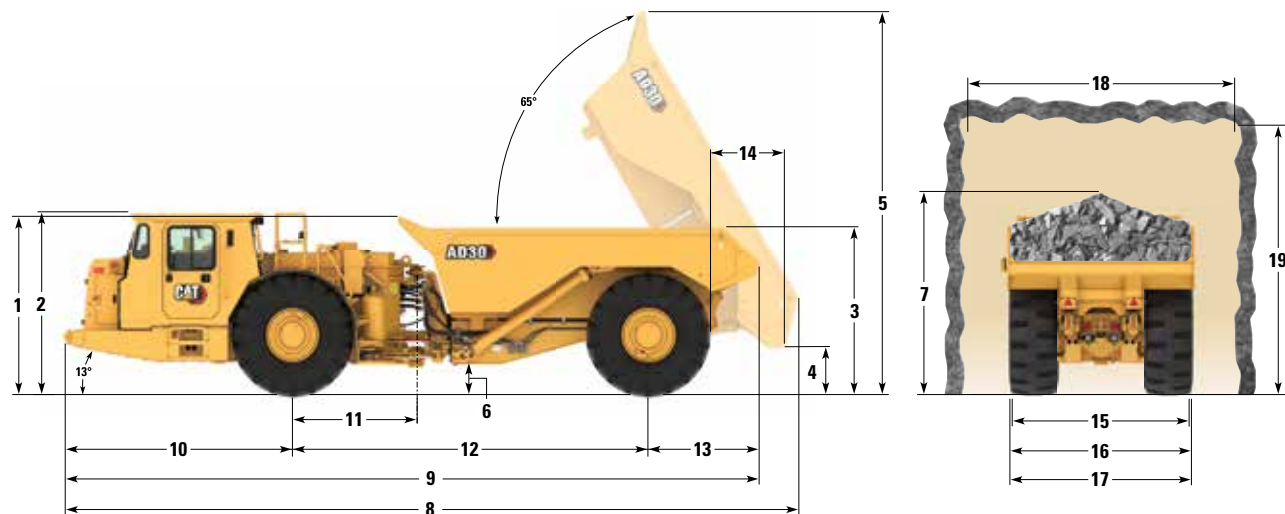
Padrões

Cabine com Certificação de Estrutura Protetora Contra Acidentes de Capotagem (ROPS, Rollover Protective Structure)/Estrutura Protetora Contra Queda de Objetos (FOPS, Falling Object Protective Structure)

Especificações do Caminhão de Mineração Subterrânea AD30

Dimensões

Todas as dimensões são aproximadas.



	613-7031		613-7034		613-7036		613-7037		613-7027		613-7029	
	Báscula	Báscula	Báscula (padrão)	Báscula	Báscula	Báscula	Báscula Larga	Báscula Ejetora	Báscula Ejetora	Báscula Ejetora	Báscula Ejetora	Báscula Ejetora
Capacidade da Báscula	11,3 m ³	11,8 yd ³	14,4 m ³	18,8 yd ³	17,5 m ³	22,9 yd ³	16,8 m ³	21,9 yd ³	15,2 m ³	19,9 yd ³	16,8 m ³	21,9 yd ³
	mm	pol	mm	pol	mm	pol	mm	pol	mm	pol	mm	pol
1 Altura - Topo da Báscula Vazia	2.547	100,3	2.547	100,3	2.722	107,2	2.547	100,3	2.934	115,5	2.934	115,5
2 Altura - Topo da ROPS	2.600	102,4	2.600	102,4	2.600	102,4	2.600	102,4	2.600	102,4	2.600	102,4
3 Altura - Carregamento da Báscula	2.285	90	2.385	93,9	2.560	100,8	2.295	90,4	2.616	103	2.791	109,9
4 Altura - Folga de Despejo**	594	23,4	558	22	547	21,5	27,0	10,6	703	27,7	703	27,7
5 Altura - Topo da Báscula Levantada	5.608	220,8	5.602	220,6	5.838	229,8	5.485	216	—	—	—	—
6 Altura - Vão Livre Sobre o Solo	400	15,7	400	15,7	400	15,7	400	15,7	400	15,7	400	15,7
7 Altura - Topo da Carga (SAE 2:1)	2.953	116,3	3.051	120,1	3.264	128,5	3.040	119,7	3.284	129,3	3.459	136,2
8 Comprimento - Comprimento Total Máximo	10.697	421,1	10.743	423	10.830	426,4	10.830	426,4	10.393	409,2	10.393	409,2
9 Comprimento - Báscula Abaixada	10.118	398,3	10.153	399,7	10.160	400	10.455	411,6	10.393	409,2	10.393	409,2
10 Comprimento - Eixo Frontal até o Para-choque Frontal	3.345	131,7	3.345	131,7	3.345	131,7	3.345	131,7	3.345	131,7	3.345	131,7
11 Comprimento - Eixo Frontal até o Engate	1.800	70,9	1.800	70,9	1.800	70,9	1.800	70,9	1.800	70,9	1.800	70,9
12 Comprimento - Distância entre Eixos	5.200	204,7	5.200	204,7	5.200	204,7	5.200	204,7	5.200	204,7	5.200	204,7
13 Comprimento - Eixo Traseiro até a Traseira	1.573	61,9	1.608	62,7	1.615	63,6	1.910	75,2	1.848	72,8	1.848	72,8
14 Comprimento - Roda Traseira até a Báscula Levantada	1.075	42,3	1.061	41,8	1.058	41,7	1.180	46,5	1.848	72,8	1.848	72,8
15 Largura - Total dos Pneus	2.650	104,3	2.650	104,3	2.650	104,3	3.000	118,1	2.650	104,3	2.650	104,3
16 Largura - Máquina com Báscula	2.690	105,9	2.690	105,9	2.840	111,8	3.040	119,7	2.898	114,1	2.898	114,1
17 Largura - Máquina sem Báscula	2.690	105,9	2.690	105,9	2.690	105,9	2.690	105,9	2.690	105,9	2.690	105,9
18 Largura de Folga Recomendada*	4.000	157,5	4.000	157,5	4.000	157,5	4.000	157,5	4.000	157,5	4.000	157,5
19 Altura de Folga Recomendada* (SAE 2:1)	4.000	157,5	4.000	157,5	4.000	157,5	4.000	157,5	4.000	157,5	4.000	157,5

*As dimensões da folga são apenas para referência.

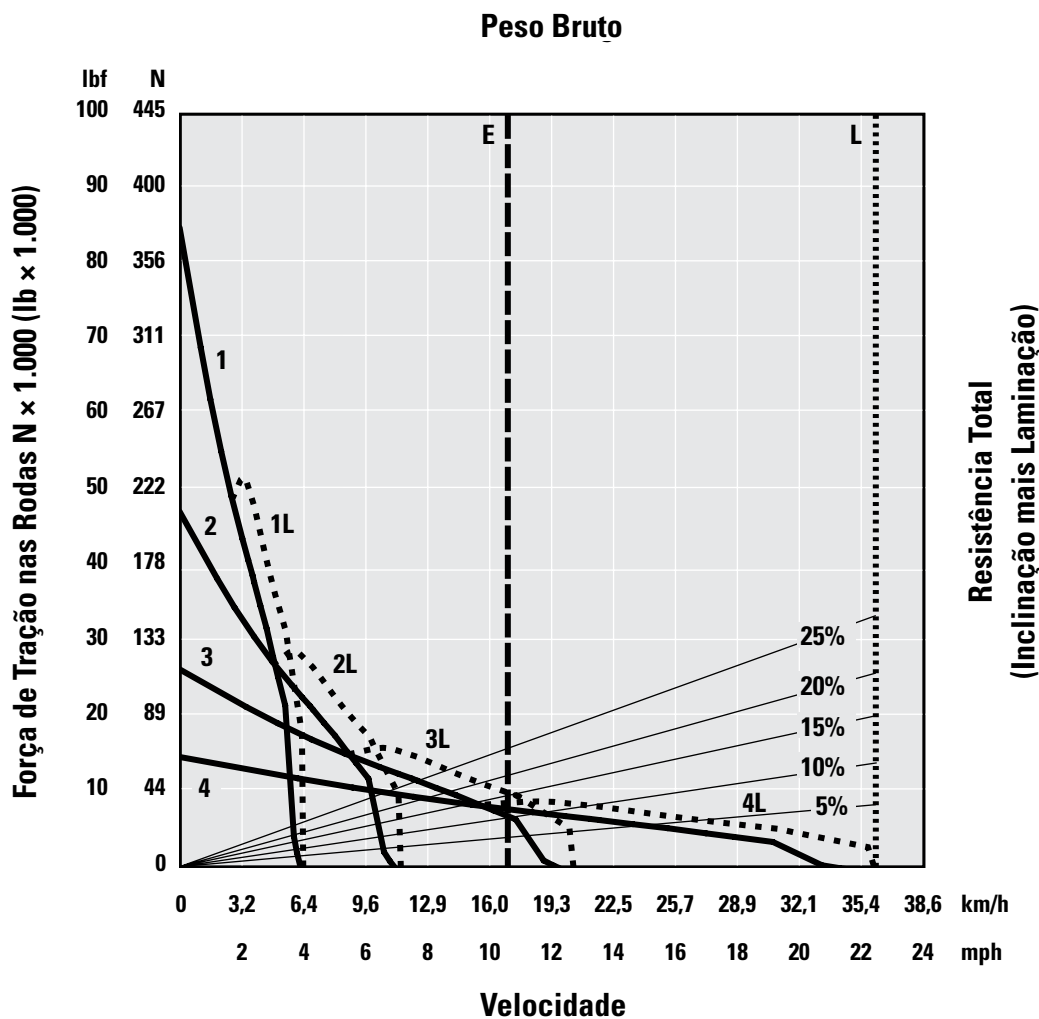
**Medida tirada com porta traseira abaixada para báscula ejetora.

Especificações do Caminhão de Mineração Subterrânea AD30

Capacidade de Nivelamento/Velocidade/Força de Tração nas Rodas

Para determinar o desempenho da capacidade da rampa, leia o percentual de resistência total na coluna do peso bruto. A resistência total equivale à porcentagem de inclinação real mais a resistência à rolagem como um uso de guia geral de 2% para resistência à rolagem em aplicação subterrânea ou consulte o Manual de Desempenho da Caterpillar. Do ponto de resistência total, leia horizontalmente até a curva com a mais alta engrenagem disponível e, em seguida, até a velocidade máxima. A força de tração nas rodas utilizável dependerá da tração disponível e do peso nas rodas motrizes.

- — — — — Peso Vazio em Campo Típico
- Peso Carregado



- 1 - 1ª Marcha
- 2 - 2ª Marcha
- 3 - 3ª Marcha
- 4 - 4ª Marcha

- E - Vazio 28.870 kg (63.647 lb)
- L - Carregado 60.000 kg (132.277 lb)

Equipamento Opcional e Padrão da AD30

Equipamentos Opcional e Padrão

Os equipamentos padrão e opcionais podem variar. Consulte o revendedor Cat para obter detalhes.

	Padrão	Opcional		Padrão	Opcional
TREM DE FORÇA			SISTEMA ELÉTRICO		
Eixo, arranjo			Fonte de alimentação de 12 V na cabine	✓	
– Largura padrão, dianteira – traseira	✓		Alarme, ré		✓
– Bâscula larga, dianteira – traseira		✓	Alternador, 95 A	✓	
Controle do retardador de freio, automático	✓		Chave geral da bateria, nível do solo	✓	
Manômetros do freio		✓	Desligamento da bateria:		✓
Freios:	✓		– Isolação no Nível do Solo,		
– Disco de aço em todas as rodas			Interruptor de Isolação na Cabine		
– Arrefecido a óleo			– Isolação no Nível do Solo,		
– Disco múltiplo (SAFR™)			Interruptor de Desligamento do Motor		
Mudança de aceleração controlada	✓		– Isolação no Nível do Solo,		
Bomba de escorva elétrica do combustível	✓		Isolação na Cabine, Interruptor		
Motor:	✓		de Desligamento do Motor		
– Motor diesel Cat C15 de seis cilindros			Disjuntor, 80 A	✓	
– Pós-resfriador ar-ar (ATAAC, Air-to-air aftercooler)			Spray de proteção contra corrosão	✓	
Opções de motor:		✓	Conector de diagnóstico	✓	
– Motor, Redução de Ventilação (VR)			Interruptor de desconexão,	✓	
– Equivalente ao Tier 3			dois polos, nível do solo		
Opções de pós-tratamento (para uso somente com motor VR) Filtro para Particulados de Diesel (DPF, Diesel Particulate Filter) (passagem de fluxo)		✓	Partida elétrica, 24 volts	✓	
Escape, blindagem do compartimento do turbo	✓		Luzes		
Sistema de Enchimento Rápido:		✓	– Faróis com interruptor dimerizável	✓	
– Líquido arrefecedor			– Faróis com interruptor dimerizável, LED		✓
– Óleo do motor			– Luzes traseiras e de freio	✓	
– Combustível (dois tanques)			– Luzes de marcha à ré, automáticas quando a marcha à ré é selecionada	✓	
– Fluido hidráulico			– Luzes de marcha à ré, automáticas quando a marcha à ré é selecionada, LED		✓
– Óleo da transmissão			– Luz de trabalho, traseira, montada na cabine	✓	
Tração nas quatro rodas	✓		– Luz de trabalho, traseira, montada na cabine, LED		✓
Bloqueio de marcha com bandeja para cima, programável	✓		Baterias de baixa manutenção	✓	
Limite da velocidade de deslocamento, programável	✓		Grupo de tomadas, partida auxiliar	✓	
Líquido arrefecedor de vida útil prolongada	✓		Interruptor de desligamento, nível do solo	✓	
Freios de estacionamento, quatro rodas	✓		Sistema de carregamento e partida	✓	
Engate do Interruptor do Freio de Estacionamento – Pressione para Acionar/ Puxe para Acionar		✓			
Pré-filtro, entrada de ar do motor	✓				
Liberação manual da tampa do radiador	✓				
Radiador, fluxo cruzado	✓				
Sistema de direção secundário		✓			
Transmissão, Power Shift automática planetária (4F/1R)	✓				
Conversor de torque com travamento automático	✓				

(continua na próxima página)

Equipamentos Padrão e Opcional (continuação)

Os equipamentos padrão e opcionais podem variar. Consulte o revendedor Cat para obter detalhes.

	Padrão	Opcional		Padrão	Opcional
COMPARTIMENTO DO OPERADOR			TECNOLOGIA		
Cabine certificada para ROPS/FOPS	✓		Sistema de Gerenciamento de Informações Vitais (VIMS, Vital Information Management System) Gen 3		✓
Estrutura ROPS/FOPS de compartimento do operador aberto	✓		Carga Útil:		✓
ROPS/FOPS de compartimento do operador fechado:		✓	– Sistema de Medição da Carga Útil do Caminhão (TPMS, Truck Payload Measurement System)		
– Ar-condicionado			PNEUS, AROS E RODAS		
– Pressurizador da cabine e filtro			Os pneus devem ser selecionados na seção Acessórios Obrigatórios. Escolha abaixo:	✓	
– Luz do teto			– Pneu, 26.5 × 25 VSNT Bridgestone		
– Aquecedor			– Pneu, 26.5 × 25 VSDL Bridgestone		
– Compartimento de instalação para rádio e alto-falantes			Aros (conjunto de quatro) – cinco peças, sem câmara	✓	
– Quebra-sol			Numeração de identificação do aro		✓
– Vidro, porta deslizante da cabine			Aro sobressalente, sem câmara		✓
Sistema de Monitoramento Eletrônico da Caterpillar (CEMS, Caterpillar Electronic Monitoring System), painéis de instrumentos	✓		<i>(continua na próxima página)</i>		
Sistema de presença do operador	✓				
Aplicação Automática do Freio (ABA, Automatic Brake Application)	✓				
Buzinas elétricas	✓				
Medidores:	✓				
– Temperatura do líquido arrefecedor do motor					
– Temperatura do líquido arrefecedor da transmissão					
– Temperatura do fluido hidráulico					
– Nível de combustível					
– Velocímetro					
– Tacômetro					
Luzes indicadoras:	✓				
– Luz de advertência					
– Advertência de posição da balsa levantada					
– Farol alto					
– Advertência de pressão de freio residual					
– Aplicação do retardador					
– Pisca-pisca					
Advertência de baixo nível de fluido hidráulico	✓				
Retrovisores, visão traseira	✓				
Assento, assento do operador com suspensão com cinto de segurança retrátil	✓				
Assento:		✓			
– Assento com suspensão Cat Comfort TLV2, vinil					
– Tê do assento com suspensão, mecânica					
Revestimento do assento:		✓			
– Tê e Cat Comfort TLV2					
– Capa do assento, passageiro					
Assento, instrutor/passageiro com cinto de segurança	✓				
Volante, inclinável/telescópico	✓				

Equipamento Opcional e Padrão da AD30

Equipamentos Padrão e Opcional (continuação)

Os equipamentos padrão e opcionais podem variar. Consulte o revendedor Cat para obter detalhes.

	Padrão	Opcional		Padrão	Opcional
OUTRO EQUIPAMENTO OPCIONAL E PADRÃO			OUTRO EQUIPAMENTO OPCIONAL E PADRÃO (continuação)		
Adaptadores, amostra de óleo	✓		Tomadas de fechamento manual do sistema de combustível	✓	
Alarme, bandeja elevada	✓		Para-choques de borracha dianteiros	✓	
Báscula e ejetor			Corrimãos (acesso liga/desliga à plataforma superior)	✓	
– Basculamento, (11,3 m ³ /14,8 yd ³)		✓	Corrimãos	✓	
– Basculamento, (14,4 m ³ /18,8 yd ³)	✓		Engate articulado e oscilado	✓	
– Basculamento, (16,8 m ³ /21,9 yd ³) (configuração de báscula larga)		✓	Alças de levantamento, chassi	✓	
– Basculamento, (17,5 m ³ /22,9 yd ³)		✓	Sistema de lubrificação		
– Ejetor, (15,2 m ³ /19,9 yd ³)		✓	– Centralizada, báscula	✓	
– Ejetor, (16,8 m ³ /21,9 yd ³)		✓	– Automática, basculamento ou báscula ejetora		✓
Revestimentos da caçamba de impacto e/ou desgaste		✓	– Centralizada, báscula ejetora		✓
Câmera – colorida, voltada para trás		✓	Transferência da mina		✓
Tampa, antivandalismo para embarque		✓	Manual de Operação e Manutenção - em inglês ou outros idiomas locais aplicáveis para seleção	✓	
Tampa, radiador, liberação manual	✓		Fitas refletoras		✓
Purificador de escape catalítico/grupo do silenciador	✓		Abertura para Coleta Programada de Amostra de Óleo (S·O·S SM , Scheduled Oil Sampling):	✓	
Pontos de lubrificação centralizados	✓		– Líquido arrefecedor		
Para-lamas			– Óleo do motor		
– Flaps frontais, traseiros	✓		– Fluido hidráulico		
– Báscula larga, flaps frontais, traseiros		✓	– Óleo da transmissão		
Parede contra Fogo	✓		Ferramentas de serviço		✓
Sistema de combate a incêndios:		✓	Protetor contra derramamento, dianteiro para báscula	✓	
– Espuma, à base de água			Grade do radiador articulada para fora	✓	
Fluidos:		✓	Pino de reboque, dianteiro e traseiro	✓	
– Combustível ártico					
– Líquido arrefecedor ártico					

Para obter informações completas sobre produtos Cat, serviços de revendedores e soluções industriais, visite nosso site www.cat.com

APXQ3472 (05-2022)
(Global)

© 2022 Caterpillar

Todos os direitos reservados

Os materiais e as especificações estão sujeitos a mudanças sem aviso prévio. As máquinas ilustradas nas fotos podem ter equipamentos adicionais. Consulte o revendedor Cat para ver as opções disponíveis.

CAT, CATERPILLAR, LET'S DO THE WORK, seus respectivos logotipos, "Caterpillar Corporate Yellow" e as identidades visuais "Power Edge" e Cat "Modern Hex", assim como a identidade corporativa e de produtos aqui usada, são marcas registradas da Caterpillar e não podem ser usadas sem permissão.

