

352

HİDROLİK EKSKAVATÖR



Net Güç - ISO 9249
Çalışma Ağırlığı
Maksimum Kazı Derinliği

330 kW (443 HP)
48.900 kg (107.800 lb)
8.210 mm (26,11 ft)

CAT[®]

352

HIDROLİK EKSKAVATÖR

Cat® 352 ekskavatör, 2D özellikli Cat Grade, Grade Assist ve Payload gibi kullanımı kolay teknolojiler ve çeşitli Cat ataşmanlarıyla üst düzey performans sağlar. Bu teknolojilerin tümü, operatör verimliliğinizi yüzde 45'e kadar artırmak üzere fabrikada takılan standart ekipmanlardır. Bunlar E-Fence ve yepyeni Rollover Protective Structure (ROPS) kabini gibi standart güvenlik özellikleri, bakım maliyetlerinizi yüzde 15'e kadar düşüren daha seyrek bakım ve yakıt verimliliğini yüzde 10'a kadar artıran güç sistemiyle birleştiğinde uygulamalarınız için üretim birimi-başına-düşük-maliyetli mükemmel bir ekskavatöre sahip olursunuz.

Tüm özellikler tüm bölgelerde bulunmayabilir. Bölgenizde mevcut olan özel konfigürasyonları öğrenmek için Cat temsilcinize danışın.



ÜST SINIR %9 DAHA FAZLA YAKIT VERİMLİLİĞİ

Önceki serilere kıyasla daha yüksek motor gücü, daha ağır arka ağırlık ve daha büyük kova kapasitesi ile daha fazla iş yapın.

DAHA DÜŞÜK BAKIM MALİYETLERİ

Sektörde lider yakıt verimliliği, uzun ömürlü filtreler ve kolay erişilen servis noktaları ile çalışma süresini artırır ve maliyetleri azaltır.

DAHA FAZLA ÇALIŞMA VERİMLİLİĞİ

Standart Cat Grade, Payload ve E-Fence ile sektörün en yüksek performans seviyesini deneyimleyin.

EN YENİ ÖZELLİKLER



Kabin Monitörü İyileştirmeleri

1. Sürekli geliştirilen kullanıcı arayüzü, kullanımı kolay dokunmatik ekran menüsüyle performans kesintisini en aza indirerek sezgisel gezinmeye olanak tanır.
2. Izgara liste görünümü, kısaltılmış uygulama adları ve kategorize menü seçenekleriyle uygulamaları hızlı bir şekilde tanımlayın.
3. Yeni bildirim merkezi, önemli bilgilerin operatör tarafından görülebilmesini sağlar ve mesajları kamera görüntüsünü daraltmadan görüntüler.
4. Renk kodlu bildirimler, önemli mesajları diğerlerinden ayırır.
5. Eksiksiz "nasıl yapılır" videoları ile makine teknolojisi ve özellikleri hakkında bilgi edinmek için monitör içi QR kodunu kullanın.

Operatör Eğitimi

1. Operatör Eğitimi, operatörlerin daha üretken olmasını ve gereksiz makine aşınmalarını ve yıpranmalarını önlemelerini sağlayacak özel fırsatları saptayan bir kabin içi sistemdir.
 2. Sistem, verimsiz veya kısıtlanmış eylemleri tespit ettikten sonra operatörü uyarır ve verimsizlikle ilgili bilgilerin yanı sıra bu sorunu çözmek için izlenmesi gereken adımları sağlar.
 3. VisionLink® Productivity aboneliğiyle eşleştirilen bu bilgiler ve diğer Operatör Eğitimi bilgileri her yerden görüntülenebilir.
- Standart entegre araç sağlığı yönetim sistemi, operatörü uyararak servis kılavuzluğu sağlar ve çalışma süresini artırmak için gereken parçaları bildirir.
 - Opsiyonel Cat Detect - İnsan Algılama özelliği tüm iş sahalarındaki en değerli varlığı, insanı korumaya yardımcı olur. Sistem, ekskavatörün çok yakınında birileri varsa operatörün hemen önlem alması için görsel ve sesli uyarılar sağlamak amacıyla derinlik sensörlü akıllı kameralar kullanır.
 - Opsiyonel kontrol aydınlatmasıyla görüş imkanını artırarak servisi daha kolay ve daha güvenli hale getirin.

Tüm özellikler her bölgede bulunmayabilir. Belirli bir ürünün bölgenizde bulunup bulunmadığını lütfen yerel Cat temsilcinize sorun.
Üretim Numarası: 08C

YÜKSEK PERFORMANS, DÜŞÜK YAKIT TÜKETİMİ

- Cat C13 motor ve elektrohidrolik sistem, her türlü işi hızlı ve verimli bir şekilde tamamlamanıza yardımcı olmak için birlikte çalışır.
- Yardımcı hidrolik seçenekleri çok çeşitli Cat ataşmanlarını kullanma olanağı sağlar.
- Daha ağır arka ağırlık, önceki modele kıyasla, daha büyük ataşmanlarda daha fazla denge ve kaldırma kapasitesi sağlar.
- Sunulan Uzun Erişim yapılandırmasıyla derinlere inin ve daha uzağa ulaşın.
- Kendi kendini keskinleştiren Advansys™ kova uçları, üretimi artırır ve maliyetleri azaltır.
- Ekskavatörü üç güç modu seçeneği ile işinize uyarlayın: Smart, Power ve Eco. Akıllı mod, motor ve hidrolik gücünü kazı koşullarına göre otomatik olarak ayarlayarak ihtiyaç olduğunda maksimum güç ve ihtiyaç olmadığında daha az güç sunarak yakıttan tasarruf sağlar.
- Yüksek verimliliğe sahip hidrolik fan, motoru talep üzerine soğutarak yakıt tüketiminin azaltılmasını sağlar; mevcut ters çevirme işlevi peteklerin temiz kalmasını kolaylaştırır.
- Sıcaklığın sizi çalışmaktan alıkoymasına izin vermeyin. Bu ekskavatörün yüksek ortam sıcaklığında çalışma kapasitesi 52 °C (125 °F) ve soğuk çalıştırma kapasitesi -18 °C (0 °F)'dir.



TEKNOLOJİYLE GELEN VERİMLİLİK



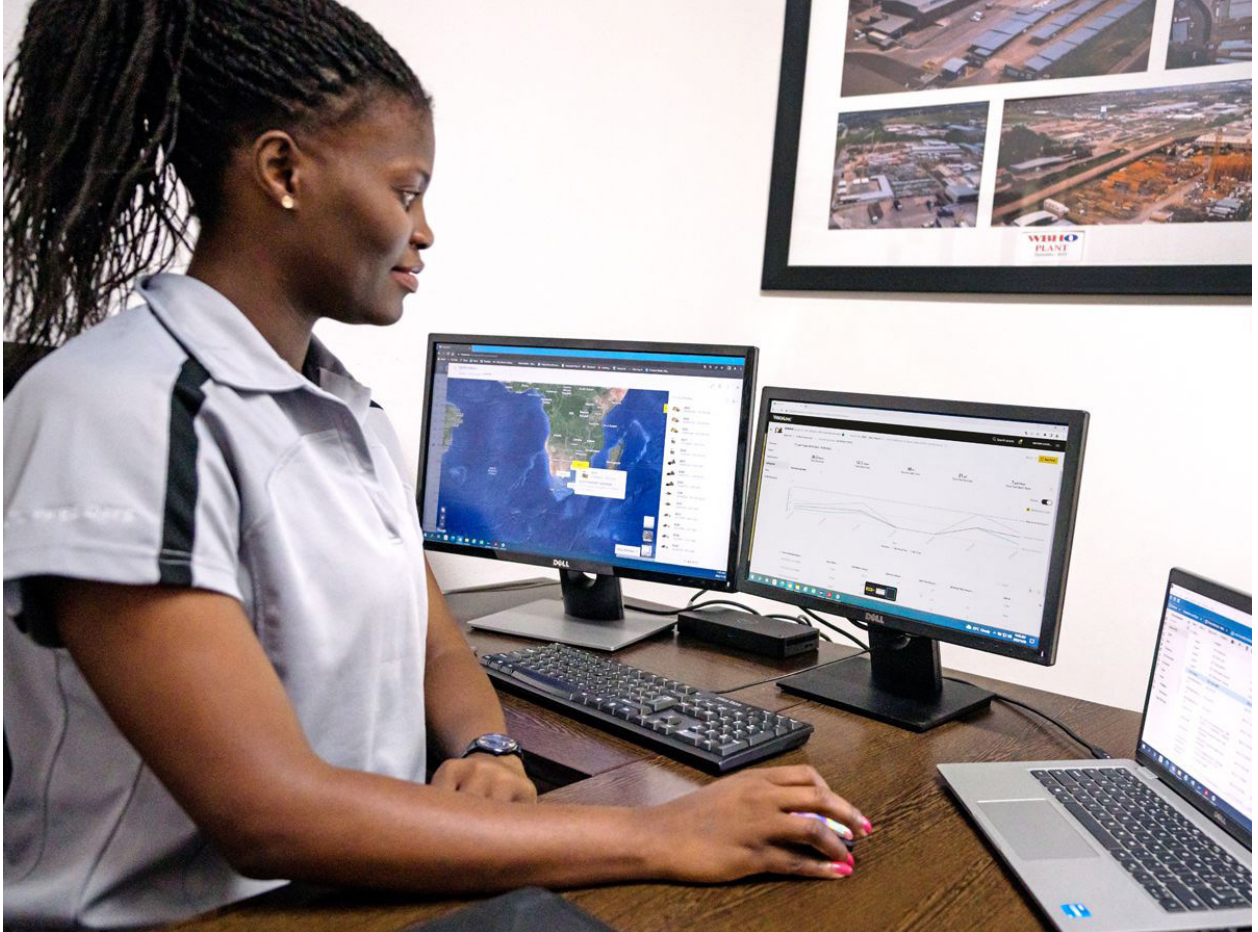
- “Yalnızca gösterme” ve lazer işlevlerini içeren 2D özellikli standart Cat Grade sistemiyle geleneksel tesviyeye kıyasla üretkenliği %45’e kadar artırın.
- Daha iyi kazı sonuçları elde etmek için 3D sistemi ister misiniz? Caterpillar’ın tek antenli küresel navigasyon uydusu sistemi (GNSS, Global Navigation Satellite System) tesviye sırasında size görsel ve sesli rehberlik sağlayarak işinizi kolaylaştırır. Buna ek olarak, çalışırken dokunmatik ekranlı monitörde tasarımlar oluşturup düzenleyebilirsiniz. Uygulamanız çift antenli sistem gerektiriyorsa kolayca yükseltme yapabilirsiniz.
- Maksimum tesviye verimi için çift antenli GNSS’ye yükseltin. Sistem sayesinde, çalışırken dokunmatik ekranlı monitörde tasarımlar oluşturup düzenleyebilirsiniz veya işinizi kolaylaştırmak için plan tasarımının ekskavatöre gönderilmesini sağlayabilirsiniz. Ayrıca gelişmiş konumlandırma özelliğinin yanı sıra kaçınma bölgeleri, kes-doldur görüntüleme, şerit kılavuzu ve artırılmış gerçeklik gibi ek avantajlardan da yararlanırsınız.
- Standart Grade Assist, tek kolla kazma sayesinde istenilen eğimi basit ve zahmetsiz şekilde oluşturmanızı sağlar.
- Derinlik, eğim ve yatay tesviye işlerinde kılavuz yardımcı kazı yapın. Zamandan ve paradan tasarruf etmeye yardımcı olması için dört adede kadar farklı derinlik ve eğim hedefi ayarlayabilirsiniz.
- Swing Assist işleviyle kamyon yükleme ve kanal açma uygulamalarında ekskavatör dönüşünü operatör tarafından tanımlanan noktalarda otomatik olarak durdurun.
- Cat Payload, çalışma verimliliğinizi artırmak için yük hedeflerine tam olarak ulaşmanıza yardımcı olur. Kova ve çıkıntı kombinasyonu veya polip kışak ve kapak ataşmanlarıyla bir grup malzeme toplayın ve dönüş yapmadan gerçek zamanlı bir ağırlık tahmini alın.
- Payload işlevini VisionLink® ile birlikte kullanarak üretim hedeflerinizi uzaktan yönetin.
- Operatör Eğitimi, operatörlerin daha üretken olmasını ve gereksiz makine aşınmalarını ve yıpranmalarını önlemelerini sağlayacak özel fırsatları saptayan bir kabin içi sistemdir.



EKIPMANINIZI YÖNETIRKEN TAHMINLERE DAYANMAYIN

- VisionLink, filo boyutuna veya ekipman üreticisine bakılmaksızın tüm makineler için eyleme geçirilebilir veri öngörülerini sağlar.* Çalışma süresini en üst düzeye çıkarmak ve makineleri optimize etmek için masaüstü bilgisayarınızdan veya mobil cihazınızdan ekipman verilerini inceleyin. Panolar; saat, kilometre, konum, rölanti süresi ve yakıt kullanımı gibi bilgileri sağlar. Maliyetleri düşüren, bakımı kolaylaştıran ve iş sahanızdaki emniyet ve güvenliği artıran, bilgiye dayalı kararlar alın.
- VisionLink Productivity, üretimden bağımsız olarak tüm ekipmanlarınızdan makine telematiklerini ve iş sahası verilerini toplar ve özetler.* Makine verimliliğini, üretkenliğini ve kullanımını iyileştirmek için rölanti süresi, yakıt tüketimi, konum, yük, yük sayısı, toplam çevrim ve daha fazlası gibi eyleme dönüştürülebilir bilgileri görüntüleyin. Verilere mobil, tablet veya masaüstü cihaz aracılığıyla, iş sahasının içinden veya dışından, her yerden erişin.
- Cat® Inspect, dijital önleyici bakım (PM, Preventative Maintenance) kontrollerini, incelemeleri ve makinenin çevresini dolaşarak gözle yapılan günlük kontrolü kolayca gerçekleştirmenize olanak tanıyan bir mobil uygulamadır. Denetimler VisionLink gibi diğer Cat veri sistemleriyle kolayca entegre edilebildiği için filonuzu yakından takip edebilirsiniz.
- Remote Troubleshoot, Cat temsilcinizin, sorunların hızlı bir şekilde ve daha az iş kesintisiyle çözülmesini sağlamak için bağlı makinanızda uzaktan arıza teşhis testleri yapmasına olanak tanıyan bir mobil uygulamadır.
- Remote Flash, yerleşik yazılımı bir teknisyen olmadan güncellenize olanak tanıyan, uygun olduğunda yazılım güncellemelerini başlatmanızı sağlayan ve genel çalışma verimliliğinizi artıran bir mobil uygulamadır.
- Cat PL161 ataşman bulucu, tüm çalışma sahaslarındaki ataşmanları izlemenize, kayıp ataşman sayısını azaltmanıza ve ataşman bakımı ve değişimini planlamanıza olanak tanır. Ataşman tanıma özelliği, makine ayarlarını seçilen ataşmana göre otomatik olarak yapar.

***Veri alanı kullanılabilirliği, ekipman üreticisine göre değişebilir.**



ZORLU KOŞULLARDA GÜVENİLİR



- Güçlendirilmiş bomlar, stikler ve şasi makineyi daha dayanıklı hale getirir.
- Deniz seviyesinden 4.500 m'ye (14.760 ft) varan yüksekliklerde çalışabilirsiniz.
- Standart yüksek ortam sıcaklığı 52 °C (125 °F) olup -18 °C'de (0 °F) soğuk çalıştırılabilir.
- Otomatik hidrolik yağı ısıtması, düşük sıcaklıklarda daha çabuk çalışmaya başlamanızı sağlar ve komponentlerin ömrünün uzatılmasına yardımcı olur.
- Palet pimi ile burçlar arasındaki sızmayı önleyen gres yağı, seyir halinde gürültüyü azaltır ve kir girişini önleyerek alt takım ömrünü uzatır.
- Eğimli palet şasisi çamur ve kirlerin birikmesini önleyerek paletin zarar görme riskinin azaltılmasına yardımcı olur.



KULLANIMI KOLAY

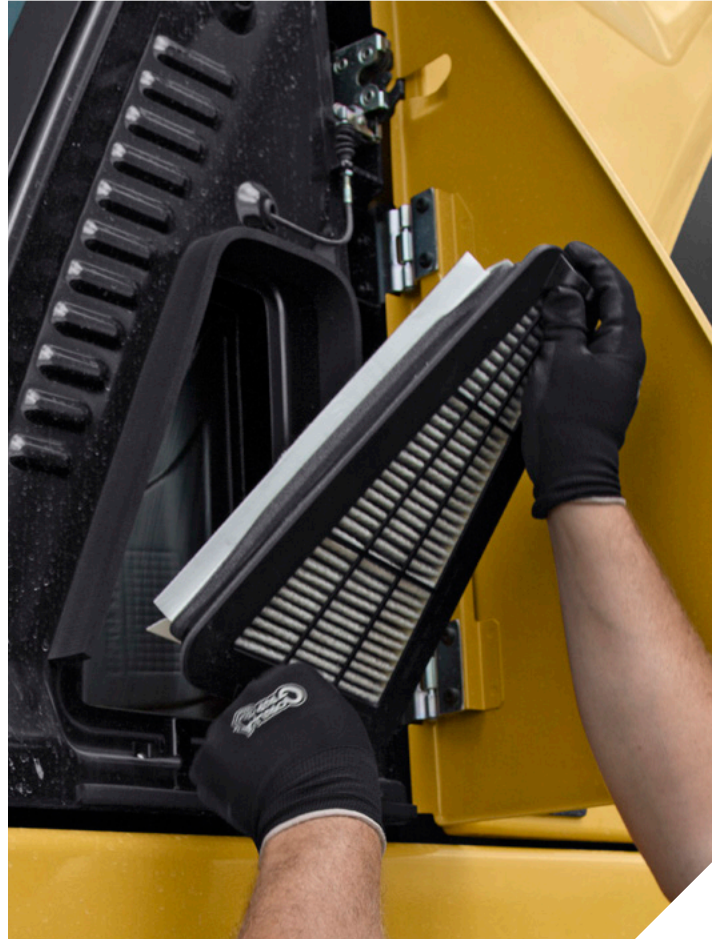
- Bluetooth® anahtarlığını veya benzersiz Operatör Kimliği işlevini kullanarak motoru tek tuşla çalıştırın.
- Operatör Kimliğini kullanarak güç modu, tepki ve düzen işlevleri dahil olmak üzere her bir kumanda kolu düğmesini programlayın; çalışmaya başladığınızda makine ayarlarınızı hatırlayacaktır.
- Opsiyonel Cat Stik Direksiyon ile ekskavatörü hareket ettirmeyi daha da kolaylaştırın. Yalnızca bir düğmeye basın ve iki elinizi ya da ayağınızı da kolları ya da pedallarda tutmak yerine tek elle hareket edin ve dönün.
- Kumanda kolundaki bir düğmeye dokunarak kullanımı kolaylaştırın. Yardımcı bir röle; CB radyoyu, ikaz ışığını ve hatta toz yalıtımı sulama sistemini ellerinizi kumanda kolundan ayırmadan açıp kapatmanızı sağlar
- Cat, tüm beceri seviyelerindeki operatörler için kullanıcı arayüzü işlevselliğini geliştirmeye devam ediyor. Dokunmatik ekran, iş sahası panosunu sezgisel bir formatta sunan, kullanımı kolay bir işletim aracıdır. Üretkenlik uygulamaları, hareket hâlindeyken okunabilmesi için izgara görünümünde görüntülenir ve dokunmatik ekran navigasyonu, herhangi bir gecikme olmadan iş performansının devam etmesini sağlamak için programlanmıştır.
- Sert malzemeleri kesmekte sorun mu yaşıyorsunuz? Otomatik kazma takviyesi; daha iyi kova penetrasyonu, daha kısa çevrim süreleri ve daha fazla yük için ihtiyacınız olduğunda yüzde 8 oranında otomatik güç artışı sunar.
- Kaydırma işleminiz sırasında daha fazla kaldırmanız mı gerekiyor? Otomatik Ağır Kaldırma; ihtiyacınız olduğunda, dilediğiniz süre boyunca yüzde 8 daha fazla güç sunar.
- Cat PL161 ataşman bulucu, ataşmanlarınızı ve diğer aletlerinizi hızla ve kolayca bulmanızı sağlayan bir Bluetooth cihazıdır. Ekskavatörün Bluetooth okuyucusu cihazı otomatik olarak bulur.
- Bir işlemin nasıl çalıştığından veya ekskavatör bakımını nasıl yapacağınızdan emin değil misiniz? Dokunmatik ekranla operatör kılavuzu her zaman parmaklarınızın ucunda.



KOLAY BAKIM



- Proaktif servis hatırlatıcılarıyla üretkenliği artırın. Entegre araç sağlığı yönetim sistemi, operatörü uyararak servis için adım adım kılavuzluk sağlar ve gereken parçaları gösterir. Böylece, iş kesintisinin gereksiz yere uzaması önlenmiş olur.
- Uzun ömürlü yakıt, yağ ve hava filtreleri, çalışma sürenizi en üst düzeye çıkarmanıza yardımcı olur.
- Hidrolik sistem yağınızı kontrol edin ve yakıt sistemi suyunu ve yakıt deposu suyunu zemin seviyesinden kolayca boşaltın.
- Soğukta çalıştırma performansını iyileştirmek için opsiyonel emme havası ısıtıcısını ekleyin.
- Ekskavatör filtre ömrünü ve bakım aralıklarını kabin içi monitörden izleyin.
- Opsiyonel motor yağı sensörü, günlük bakımı hızlandırmak için yağ seviyelerinizi izler.
- Tüm yakıt filtrelerini senkronize şekilde 1.000 saat aralıkla değiştirin. Filtreler kolay bakım için gruplanmıştır.
- Ön filtreli hava emme filtresi, yüksek toz tutma kapasitesine sahiptir.
- Hidrolik yağı filtresi, gelişmiş filtreleme performansı sunar; tahliyesiz valfler yağ değişimi sırasında yağın temiz kalmasını sağlar.
- Yüksek verimli hidrolik fanın opsiyonel otomatik ters dönme işlevi, petekleri döküntüden koruyarak operatörün müdahale etme gerekliliğini ortadan kaldırır.
- Scheduled Oil Sampling (S-O-SSM) portları bakımı kolaylaştırır ve analiz amacıyla sıvı numunesi almayı hızlı ve kolay hâle getirir.



RAHAT ÇALIŞMA

- Kolay giriş ve çıkış için yukarı kaldırılabilen konsollara sahip Deluxe ve Premium kabinler arasından seçim yapın.
- Deluxe kabinde ısıtılabilir koltuk bulunur. Premium kabin, yıl boyunca konfor için ısıtılabilir ve havalandırılabilir koltuğa sahiptir.
- Tamamına kolayca ulaşabileceğiniz, önünüzde yer alan kontrollerle, ekskavatörü zahmetsizce yönetin.
- Koltuğun altında ve arkasında ve konsollarda yer alan geniş kabin içi depolama alanlarıyla eşyalarınızı zahmetsizce saklayın.
- Kişisel cihazlarınızı bağlamak ve eller serbest arama gerçekleştirmek için standart radyo USB portlarından ve Bluetooth teknolojilerinden faydalanabilirsiniz.

HER ZAMAN ARKANIZDAYIZ.

BEL AĞRISI, İNSANLARIN ÇALIŞMASINI ENGELLEYEN EN YAYGIN NEDENLERDEN BİRİDİR.*

KABİN:
Tüm kontroller operatörün önündedir. Sınırlı miktarda dönüş yeterlidir.



SAATTE 1 DÖNÜŞ
1 DÖNÜŞ × 8 SAATLİK İŞ GÜNÜ = GÜNDE 8 DÖNÜŞ
8 DÖNÜŞ × HAFTADA 5 İŞ GÜNÜ = HAFTADA 40 DÖNÜŞ
40 DÖNÜŞ × YILDA 52 HAFTA = **YILDA 2.080 DÖNÜŞ** DEMEKTİR

*KAYNAK: [HTTPS://WWW.NINDS.NIH.GOV/DISORDERS/PATIENT-CAREGIVER-EDUCATION/FACT-SHEETS/LOW-BACK-PAIN-FACT-SHEET](https://www.ninds.nih.gov/disorders/patient-caregiver-education/fact-sheets/low-back-pain-fact-sheet)



YERLEŞİK GÜVENLİK



- Cat Detect - İnsan Algılama özelliği tüm iş sahalarındaki en değerli varlığı, insanı korumaya yardımcı olur. Sistem, ekskavatörün çok yakınında birileri varsa operatörün hemen önlem alması için görsel ve sesli uyarılar sağlamak amacıyla derinlik sensörlü akıllı kameralar kullanır.
- Filonuzda Cat Command özelliğini ekleyerek iş sahası güvenliğini artırır. Uzaktan kumanda sistemi; WIFI radyo, kameralar ve mikrofon gibi ihtiyacınız olan her şeyle birlikte geldiği için kabinin dışında çalışarak potansiyel tehlikelerden kaçınılabiliyorsunuz.
- Standart 2D E-Fence, ekskavatörün operatörce tanımlanan noktaların dışına çıkmasını engeller.
- Lift Assist; yükünüzün ekskavatörün güvenli çalışma aralığı sınırları içerisinde olup olmadığını size bildirerek devrilme riskini önlemeye yardımcı olur.
- Seyir yönü göstergesi, operatörün seyir kollarını hangi yöne oynatacağını bilmesini sağlar.
- Daha dar kabin direkleri, büyük pencereler ve düz motor kaputu tasarımı sayesinde kanalda çalışırken her bir dönüş yönünde ve arkanızda mükemmel görüş alanı rahatlığının keyfini çıkarın.
- Zemin seviyesinde kapatma anahtarı etkinleştirildiğinde motora giden tüm yakıtı durdurur ve makineyi kapatır.
- Geri görüş ve sağ yan görüş kameraları standarttır. 360° görüş alanına yükseltme, ekskavatörün çevresindeki nesnelere ve personeli tek bir görünümde kolayca görselleştirmenizi sağlar.
- Servis platformunda kaymayı önleyen tırtıklı basamaklar ve pürüzlü plaka bulunur.
- Operatör Kimliği ile ekskavatörünüzü güvende tutun. Düğmeye basarak başlatma işlevini etkinleştirmek için monitörde PIN kodunuzu girin.
- Opsiyonel kontrol aydınlatmasıyla servisi daha kolay ve daha güvenli hâle getirin. Tek bir anahtarı çevirdiğinizde lambalar motoru, pompayı, aküyü ve radyatör bölmelerini aydınlatarak görüşü artırır.
- Etrafınızı ve makineleri korumak için opsiyonel bir kule dönüş alarmı ekleyin. Bu özellik, beklenmedik dönüşlerde operatöre uyarılar göndererek güvenliğini geliştirir, kesinti süresini en aza indirir ve üretkenliği artırır.
- Devrilme Koruma Yapısı (ROPS, Rollover Protective Structure) bulunan kabin, endüstri standartlarını karşılar ve bir devrilme durumunda operatörü korur.

SÜRDÜRÜLEBİLİRLİK

- Cat C13B motor; U.S. EPA Tier 4 Final, EU Stage V ve Japan 2014 emisyon standartlarını karşılar.
- Cat dizel motorlarının ULSD (15 ppm veya daha az kükürt içeren ultra düşük kükürlü dizel yakıt) veya belirli oranlarda şu düşük karbon yoğunluklu yakıtlarla** karıştırılmış ULSD kullanması gerekir: %20 'ye kadar biyodizel FAME (yağ asidi metil ester)* veya %100'e kadar yenilenebilir dizel, HVO (hidrojene edilmiş bitki yağı) ve GTL (gazdan sıvıya) yakıtlar. Başarılı bir uygulama için yönergelere bakın. Ayrıntılar için lütfen Cat temsilcinize veya "Caterpillar Makine Sıvıları Tavsiyeleri"ne (SEBU6250) başvurun.
- Cat Grade teknolojileri, ileri düzey kılavuzluk ile opsiyonel otomatik makine kontrolünü birleştirerek tesviye hedeflerinize ulaşmanıza yardımcı olurken verimi, iş sahası güvenliğini ve isabeti artırarak yakıt tüketimini ve sera gazı emisyonlarını azaltır.
- Otomatik Motor Devri Kontrolü, makine çalışmadığında motorun otomatik olarak rölanti moduna geçmesini sağlayarak gereksiz yakıt tüketimini ve sera gazı emisyonlarını azaltır.
- Ekskavatörler için Cat® Payload, seyir halindeyken malzeme ağırlığının tartılmasına olanak sağlar. Böylece hem yükleme verimini ve iş sahası üretkenliğini artırarak hem de makinenin fazladan gidip gelmesini önleyerek yakıt tüketimini azaltır.
- Cat® 2D E-fence, ataşman bağlantısını önceden tanımlanmış çalışma alanının içinde tutarak trafik gibi tehlikeleri önler. Dolayısıyla hem personelin güvenliği sağlanmış hem de onarım, iş kesintisi ve yüksek iş sahası cezaları gibi olumsuz sonuçlar önlenmiş olur.
- Uzatılmış bakım aralıkları yalnızca arıza süresini azaltmakla kalmaz, aynı zamanda makinenin ömrü boyunca değiştirilen sıvı ve filtre miktarını da azaltır.
- Cat VisionLink, izlenen makineler için CO₂ emisyonlarını görüntüler; ölçümler, seçilen bir tarih aralığında her gün Çalışma Süresinde Tüketilen Yakıt için yakıt tipine göre hesaplanır.
- Uzaktan Yazılım Yükseltme arıza ve bakım süresini azaltırken, makinenizi maksimum verimlilikle çalışır durumda tutar. Makine güncellemeleri ile ilgili uyarılar Cat temsilcinizden sanal olarak gönderilir ve güncellemeler, bir temsilci teknisyenin sahada olması gerekmeyen yüklenir.
- Uzaktan Arıza Giderme, Cat temsilcinizin makineyi çalışırken sanal olarak test etmesine izin vererek bakım süresini azaltır ve makinenizi maksimum verimlilikle çalışır durumda tutar. Bir sorun tespit edildikten sonra, bir teknisyen sorunu ilk seferde düzeltebilir; zamandan ve paradan tasarruf edilir.

*Atık arıtma cihazları bulunmayan motorlar, %100'e kadar daha yüksek biyodizel karışımları kullanabilir (%20 biyodizelden daha yüksek karışımları kullanmak için Cat temsilcinize danışın).

**Düşük karbon yoğunluğuna sahip yakıtlardan kaynaklanan egzoz borusu sera gazı emisyonları, geleneksel yakıtlardan kaynaklananlarla temelde aynıdır.



ÜRETKENLİĞİNİZİ VE KÂRINIZI

CAT ATAŞMANLARIYLA ARTIRIN

Çeşitli Cat ataşmanlarından herhangi birini kullanarak makinenizin performansını kolayca artırabilirsiniz. Her Cat ataşmanı, Cat ekskavatörlerin ağırlığına ve beygir gücüne uygun şekilde tasarlandığından performansı, güvenliği ve dengeyi artırır.

Ataşmanlar değişiklik gösterebilir. Ayrıntılar için Cat temsilcinize danışın.

KOVALAR



POLİP KISKAÇLAR



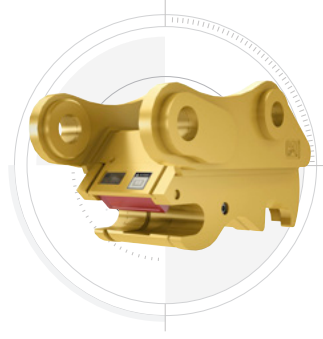
HİDROLİK KIRICILAR



ÇOKLU İŞLEMCİLER



HIZLI ATAŞMAN DEĞİŞTİRİCİLER



İKİNCİL UFALAYICILAR



MAKASLAR



POLİP ATAŞMANLARI



TEKNİK ÖZELLİKLER

Motor

Net Güç - ISO 9249	330 kW	443 HP
Net Güç - ISO 9249 (DIN)	449 hp (metrik)	
Motor Modeli	Cat C13B	
Motor Gücü - ISO 14396	332 kW	445 HP
Motor Gücü - ISO 14396 (DIN)	451 hp (metrik)	
İç çap	130 mm	5 inç
Strok	157 mm	6 inç
Silindir Hacmi	12,5 l	763 in ³
Biyodizel Kapasitesi	B20'ye kadar ¹	
Emisyonlar	U.S. EPA Tier 4 Final, EU Stage V ve Japan 2014 emisyon standartlarını karşılar.	

Bildirilen net güç; fan, hava emişi sistemi, egzoz sistemi ve alternatör ile donatılan bir motor için 2.000 dev/dak. motor devrinde volanda bulunan güçtür. Bildirilen güç, üretim zamanında yürürlükte olan, belirtilen standarda göre test edilir.

¹Cat dizel motorların ULSD (15 ppm veya daha az kükürt içeren ultra düşük kükürtlü dizel yakıt) veya en fazla aşağıdaki oranlarda ULSD karıştırılmış olan düşük karbon yoğunluklu yakıtlar^{**} kullanması gerekir: %20 biyodizel FAME (yağ asidi metil ester)* veya %100 yenilenebilir dizel, HVO (hidrojene edilmiş bitki yağı) ve GTL (gazdan sıvıya) yakıtlar. Başarılı bir uygulama için yönergelere bakın. Ayrıntılar için lütfen Cat temsilcinize danışın veya "Caterpillar Makine Sıvıları Önerileri" (SEBU6250) bölümüne bakın.

*Atık arıtma cihazları bulunmayan motorlar, %100'e kadar biyodizel gibi daha yüksek karışımları kullanabilir (%20 biyodizelden daha yüksek karışımları kullanmak için Cat temsilcinize danışın).

**Düşük karbon yoğunluğuna sahip yakıtlardan kaynaklanan egzoz borusu sera gazı emisyonları, geleneksel yakıtlardan kaynaklananlarla temelde aynıdır.

Hidrolik Sistem

Ana Sistem - Maksimum Akış	779 l/dak. (206 gal/dak.)	
Maksimum Basınç - Ekipman	35.000 kPa	5.076 psi
Maksimum Basınç - Ekipman - Kaldırma Modu	38.000 kPa	5.511 psi
Maksimum Basınç - Seyir	35.000 kPa	5.076 psi
Maksimum Basınç - Dönüş	26.000 kPa	3.771 psi

Dönüş Mekanizması

Dönüş Hızı	8,3 r/dak.	
Maksimum Dönüş Torku	189 kN-m	139.000 ft-lbf

Ağırlıklar

Çalışma Ağırlığı	48.900 kg	107.800 lb
------------------	-----------	------------

Servis Dolu Kapasiteleri

Yakıt Deposu Kapasitesi	715 l	188,9 gal
Soğutma Sistemi	52 l	13,7 gal
Motor Yağı	40 l	10,6 gal
Dönüş Tahriki	10,5 l	2,8 gal
Nihai Tahrik - Her Biri	9,5 l	2,5 gal
Hidrolik Sistem - Depo Dahil	550 l	145,3 gal
Hidrolik Deposu	217 l	57,3 gal
Diesel Exhaust Fluid (DEF) Deposu	80 l	21,1 gal

Boyutlar

Bom	Uzanma 6,9 m (22 ft 8 inç)	
Stik	Uzanma 3,9 m (12 ft 10 inç)	
Kova	HD 3,3 m ³ (4,32 yd ³)	
Nakliye Yüksekliği - Kabinin Üstü	3.230 mm	10,7 ft
Tutacak Yüksekliği	3.370 mm	11,1 ft
Nakliye Uzunluğu	11.900 mm	39,1 ft
Arka Kule Dönüşü Yarıçapı	3.760 mm	12,4 ft
Arka Ağırlık Mesafesi	1.280 mm	4,2 ft
Yerden Yükseklik	475 mm	1,7 ft
Palet Uzunluğu	5.370 mm	17,7 ft
Silindirlerin Merkezine Kadarki Palet Uzunluğu	4.360 mm	14,4 ft
Palet Ölçüsü	2.740 mm	9 ft
Nakliye Genişliği	3.640 mm	11,11 ft

Çalışma Aralıkları ve Kuvvetler

Bom	Uzanma 6,9 m (22 ft 8 inç)	
Stik	Uzanma 3,9 m (12 ft 10 inç)	
Kova	HD 3,3 m ³ (4,32 yd ³)	
Maksimum Kazı Derinliği	8.210 mm	26,11 ft
Zemin Seviyesinde Maksimum Uzanma	12.150 mm	39,9 ft
Maksimum Kesme Yüksekliği	10.730 mm	35,2 ft
Maksimum Yükleme Yüksekliği	7.420 mm	24,4 ft
Minimum Yükleme Yüksekliği	2.200 mm	7,3 ft
2.440 mm (8 ft) Taban Seviyesi için Maksimum Derinlik Kesme	8.080 mm	26,6 ft
Maksimum Dikey Duvar Kazı Derinliği	5.860 mm	19,3 ft
Kova Kazma Kuvveti - ISO	267 kN	60.000 lbf
Stik Kazma Kuvveti - ISO	183 kN	41.100 lbf

Klima Sistemi

Bu makinedeki klima sisteminde florlu bir sera gazı olan R134a soğutucu kullanılmıştır (Küresel Isınma Potansiyeli = 1.430). Sistemde 1,00 kg soğutucu bulunur ve bu miktar, 1,430 metrik ton CO₂'ye eş değerdir.

STANDART VE OPSİYONEL EKİPMAN

NOT: Standart ve opsiyonel ekipman değişiklik gösterebilir. Ayrıntılar için Cat temsilcinize danışın.

	Standard	Optional
KABİN		
Yüksek çözünürlüklü LCD dokunmatik ekranlı monitör	✓	
Havayla ayarlanabilir süspansiyonlu ısıtmalı koltuk (yalnızca Deluxe)	✓	
Otomatik ayarlanabilir süspansiyona sahip ısıtmalı ve soğutmalı koltuk (yalnızca Premium)	✓	
Cat Stik Direksiyon		✓
Yardımcı röle		✓
MOTOR		
Seçilebilir üç mod: Power, Smart ve Eco	✓	
Otomatik motor devri kontrolü	✓	
4.500 m'ye (14.760 fit) kadar rakım kapasitesi	✓	
Yüksek ortam sıcaklığı soğutma kapasitesi, 52 °C (126 °F)	✓	
-18 °C (0 °F) soğuk çalışma özelliği	✓	
Entegre ön filtreli çift elemanlı hava filtresi	✓	
Uzaktan devre dışı bırakma	✓	
Soğuk çalışma blok ısıtma cihazları		✓
-32 °C'de (-25° F) soğuk çalışma özelliği		✓
Emme havası ısıtıcısı		✓
Motor yağ sensörü		✓
SERVİS VE BAKIM		
Entegre araç sağlığı yönetim sistemi	✓	
Motor yağı ve yakıt filtreleri için gruplanmış konum	✓	
Programlı Yağ Numunesi Alma (S.O.S) portları	✓	
Elektrikli yakıt doldurma pompası, otomatik kapatmalı		✓
ALT TAKIM VE YAPILAR		
Alt şaside çekme halatı bağlantı halkası	✓	
Sabit göstergeli alt takım		✓
Değişken göstergeli alt takım		✓
Yüksek geniş alt takım yalnızca LRE'de bulunur		✓
600 mm (24 inç) çift tırnaklı palet pabuçları		✓
600 mm (24 inç) üç tırnaklı palet pabuçları		✓
750 mm (30 inç) üç tırnaklı palet pabuçları		✓
900 mm (35 inç) üç tırnaklı palet pabuçları		✓
GÜVENLİK VE EMNİYET		
E-parmaklık	✓	
Caterpillar One Key güvenlik sistemi	✓	
Kilitlenebilir harici ataşman/depolama kutusu	✓	
Kilitlenebilir kapı, yakıt ve hidrolik deposu kilitleme	✓	
Kilitlenebilir yakıt tahliye bölmesi	✓	
Kaymayı engelleyen plakalı ve girintili civataları olan servis platformu	✓	
Geri görüş ve sağ yan görüş kameraları	✓	
Kilitlenebilir bağlantı kesme anahtarı	✓	
Kontrol aydınlatması	✓	
Cat Command uzaktan kumanda		✓
360° Görüş Açısı		✓
Operatör Koruyucu Muhafazaları (OPG)		✓

	Standard	Optional
ELEKTRİK SİSTEMİ		
Bakım gerektirmeyen 1000 CCA aküler (2 adet)	✓	
Merkezi elektrik bağlantısı kesme anahtarı	✓	
LED ışıklar	✓	
Premium çevre aydınlatma paketi		✓
BOMLAR VE STİKLER		
7,4 m (24 ft 2 inç) Uzun Uzanma Bomu		✓
6,9 m (20 ft 3 inç) Uzanma bomu		✓
6,55 m (21 ft 6 inç) Kütle bomu		✓
4,3 m (14 ft 1 inç) Uzun Uzanma stiki		✓
3,9 m (12 ft 10 inç) Uzanma stiki		✓
3,35 m (11 ft 0 inç) Uzanma stiki		✓
3,0 m (9 fit 10 inç) Kütle stiki		✓
2,9 m (9 fit 6 inç) Uzanma stiki		✓
2,5 m (8 ft 2 inç) Kütle stiki		✓
HİDROLİK SİSTEM		
Bom ve stik rejenerasyon devresi	✓	
Elektronik ana kumanda valfi	✓	
Otomatik hidrolik yağ ısıtma	✓	
Otomatik kule dönmesini önleme freni	✓	
Yüksek performanslı hidrolik geri dönüş filtresi	✓	
İki vitesli seyir	✓	
Biyolojik hidrolik yağ kapasitesi	✓	
Smart Boom		✓
Otomatik ağır kaldırma		✓
Doğrudan dönüş filtreli birleşik iki yönlü yardımcı devre		✓
Orta basınçlı yardımcı devre		✓
Hızlı ataşman değiştirici devresi		✓
Hidrolik verimliliğini izleme		✓
CAT TEKNOLOJİSİ		
VisionLink	✓	
Remote Flash	✓	
Remote Troubleshoot	✓	
Cat Grade 2D	✓	
Assist özellikli Cat Grade	✓	
Cat Payload	✓	
E-parmaklık	✓	
Kaldırma Yardımı	✓	
Cat Grade Bağlanabilirliği		✓
Ataşmana Hazır Seçeneği (ARO, Attachment Ready Option) ile Cat Grade 2D		✓
Cat Grade 3D tek GNSS		✓
Cat Grade 3D çift GNSS		✓
Lazer tutucu		✓
Denizaltı Grade sayesinde Cat Grade 25 m'ye (82 ft) kadar su geçirmezdir		✓
Operatör Eğitimi		✓

Cat ürünleri, bayi hizmetleri ve sektörel çözümler hakkında daha kapsamlı bilgi edinmek için www.cat.com adresini ziyaret edin.

© 2024 Caterpillar. Her Hakkı Saklıdır.

VisionLink, Amerika Birleşik Devletleri'nde ve diğer ülkelerde tescilli Caterpillar Inc.'nin ticari markasıdır.

Malzemeler ve özellikler önceden haber verilmeksizin değiştirilebilir. Fotoğraflarda yer alan makineler ek donanım içerebilir. Mevcut seçenekler için size en yakın Cat temsilcinize başvurun.

CAT, CATERPILLAR, LET'S DO THE WORK, ilgili logoları, Product Link, S-O-S, "Caterpillar Corporate Yellow" ile "Power Edge" ve Cat "Modern Hex" ticari sunumu ve burada kullanılan kurumsal kimlik ve ürün kimliği, Caterpillar'ın ticari markaları olup, izinsiz kullanılamaz. www.cat.com www.caterpillar.com

ATXQ3415-02
ATXQ3415-01'nin yerini alır
Yapı Numarası: 08C
(Aus-NZ, N Am, Europe,
Turkey, Chile)

