



AD45

井下铰接式卡车

技术规格

配置和功能因地区而异。请咨询 Cat® 代理商以了解您所在区域的供货情况。

目录

技术规格	2
发动机.....	2
工作技术规格.....	2
重量	
Stage V 发动机型号.....	2
其他发动机型号.....	2
重量分布	
Stage V 发动机型号.....	2
其他发动机型号.....	2
变速箱.....	3
终传动.....	3
车斗举升装置	
Stage V 发动机型号.....	3
其他发动机型号.....	3
车斗容量.....	3
转弯尺寸.....	3
维修加注容量.....	3
轮胎.....	3
标准.....	3
尺寸.....	4
爬坡性能/车速/轮辋牵引力.....	5
标准和选装设备	6

AD45 井下铰接式卡车技术规格

发动机

发动机型号	Cat® C18	
发动机功率 - VR 发动机 - ISO 14396:2002	433 kW	581 hp
发动机功率 - 美国EPA Tier 3/ EU Stage IIIA 等效发动机 - ISO 14396:2002	433 kW	581 hp
发动机功率 - Stage V 发动机 - ISO 14396:2002	446 kW	598 hp
缸径	145 mm	5.7"
冲程	183 mm	7.2"
排量	18.1 L	1,104.53 in ³

- 额定功率是在指定标准的参考条件下, 发动机额定转速为 2000/min 时测定的。
- 所有额定条件均基于 ISO/TR14396:2002 进气标准条件, 其中总气压为 100 kPa (29.5 in Hg)、蒸汽压力为 1 kPa (0.295 in Hg) 且温度为 25°C (77°F)。测量性能时使用的燃油符合 EPA 40 CFR Part 1065 技术规格和欧盟指令 97/68/EC 技术规格, 在 15°C (59°F, 7.05-7.09 lb/gal) 下密度为 0.845 - 0.850 kg/L, 燃油入口温度为 40°C (104°F)。
- 在额定转速下, Stage V 发动机在海拔不超过 3048 m (10000 ft) 时需进行最低程度的发动机减额*, 符合 Tier 3/Stage IIIA 等效排放标准的发动机在海拔不超过 2700 m (8858 ft) 时需进行最低程度的发动机减额*, 符合 Tier 2/Stage II 等效排放标准的 VR 发动机在海拔不超过 3505 m (11500 ft) 时需进行最低程度的发动机减额*。
- 有通风降低套件可选。
- 还提供符合 Tier 3 和 Stage IIIA 等效排放标准的选装发动机。
- 提供符合美国EPA Tier 4 Final 和欧盟 Stage V 排放标准的选装发动机。

* < 5 %

工作技术规格

标称有效负载能力	45000 kg	99,208 lb
机器总重量	88820 kg	195,815 lb
装运质量 (Stage V 发动机型号)	43645 kg	96,225 lb
装运质量 (其他发动机型号)	42825 kg	94,415 lb

重量 (Stage V 发动机型号)

操作质量*	41405 kg	91,285 lb
前轮轴	29285 kg	64,565 lb
后轮轴	12120 kg	26,720 lb
操作质量 + 额定有效负载*	86405 kg	190,495 lb
前轮轴	40475 kg	89,235 lb
后轮轴	45930 kg	101,260 lb

重量 (其他发动机型号)

操作质量*	40060 kg	88,320 lb
前轮轴	27770 kg	61,225 lb
后轮轴	12290 kg	27,095 lb
操作质量 + 额定有效负载*	85060 kg	187,530 lb
前轮轴	38715 kg	85,355 lb
后轮轴	46345 kg	102,175 lb

* 计算的重量

重量分布 (Stage V 发动机型号)

空载	
前轴	70.7%
后轮轴	29.3%
满载	
前轴	46.8%
后轮轴	53.2%

重量分布 (其他发动机型号)

空载	
前轴	69.3%
后轮轴	30.7%
满载	
前轴	45.5%
后轮轴	54.5%

AD45 井下铰接式卡车技术规格

变速箱

前进 1 档	7.0 km/h	4.4 mph
前进 2 档	9.5 km/h	5.9 mph
前进 3 档	12.9 km/h	8.0 mph
前进 4 档	17.3 km/h	10.8 mph
前进 5 档	23.5 km/h	14.6 mph
前进 6 档	31.7 km/h	19.7 mph
前进 7 档	42.4 km/h	26.4 mph
倒车 1 档	6.8 km/h	4.2 mph
倒车 2 档	9.0 km/h	5.6 mph

• 配备标准 29.5 × R29 轮胎时的最大行驶速度。

终传动

差速器传动比	3.46:1
终传动比	5.65:1
总减速比	19.55:1

车斗举升装置 (Stage V 发动机型号)

提升	15 秒
下降	21 秒
总循环时间	36 秒

车斗举升装置 (其他发动机型号)

提升	14 秒
下降	21 秒
总循环时间	35 秒

车斗容量

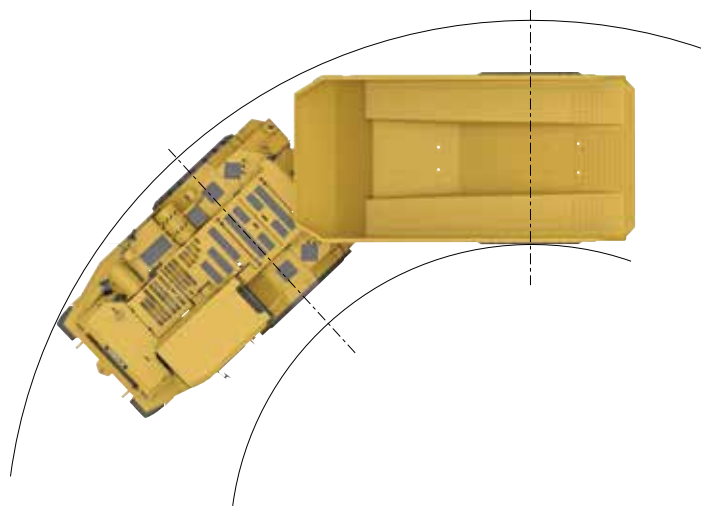
卸载车斗 1	18.0 m ³	23.6 yd ³
卸载车斗 2 (标准车斗)	21.3 m ³	27.9 yd ³
卸载车斗 3	25.1 m ³	32.8 yd ³
推料器车斗	22.9 m ³	29.9 yd ³

• 堆装 SAE 2:1。

转弯尺寸

外侧间隙半径*	9420 mm	371 in
内侧间隙半径*	5310 mm	209 in
机架摆动	10°	
铰接角度	42.5°	

* 间隙尺寸仅供参考。



维修加注容量

带滤清器的发动机曲轴箱	64 L	16.9 gal
变速箱	60 L	15.9 gal
液压油箱	266 L	70.3 gal
冷却系统	85 L	22.5 gal
前差速器和终传动	77 L	20.3 gal
后差速器和终传动	83 L	21.9 gal
燃油箱	764 L	201.8 gal

轮胎

轮胎尺寸	29.5 × R29
------	------------

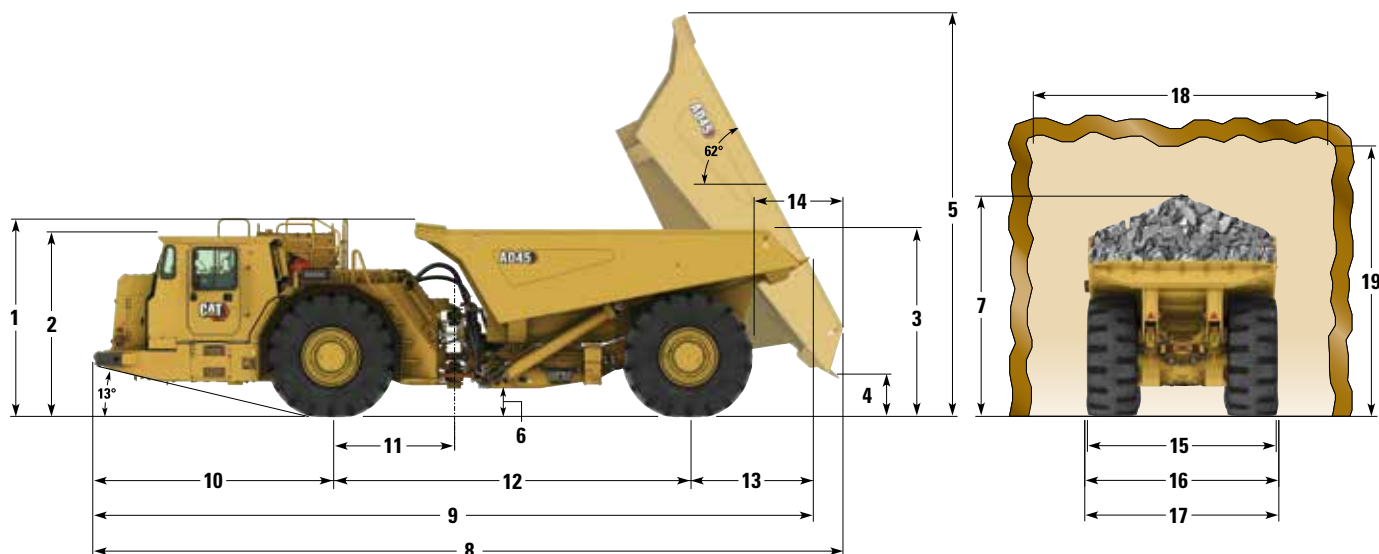
标准

经防滚翻保护结构 (ROPS, Rollover Protective Structure)/防落物保护系统 (FOGS, Falling Object Guard System) 认证的驾驶室

AD45 井下铰接式卡车技术规格

尺寸

所有尺寸均为近似值。



	568-7264 卸载车斗		568-7256 卸载车斗 (STD)		568-7260 卸载车斗		568-7265 推料器车斗	
	mm	in	mm	in	mm	in	mm	in
车斗容量	18.0 m ³	23.5 yd ³	21.3 m ³	27.9 yd ³	25.1 m ³	32.8 yd ³	22.9 m ³	29.9 yd ³
1 到空载车斗顶部的高度	2830	111.4	3035	119.5	3181	125.2	3464	136.4
2 ROPS 顶部高度	2820	111.0	2820	111.0	2820	111.0	2820	111.0
3 车斗装载高度	2720	107.1	2924	115.1	3070	120.9	3177	125.1
4 卸载高度**	659	25.9	659	25.9	659	25.9	961	37.8
5 到提升车斗顶部的高度	6019	237.0	6361	250.4	6607	260.1	—	—
6 离地间隙	441	17.4	441	17.4	441	17.4	441	17.4
7 到负载顶部的高度 (SAE 2:1)	3424	134.8	3628	142.8	3834	150.9	3920	154.3
8 长度 - 最大总体长度	11 535	454.1	11 620	457.5	11 680	459.8	12 125	477.4
9 车斗降下时总长度	11 196	440.8	11 196	440.8	11 196	440.8	11 325	445.9
10 前轴到前保险杠的间距	3720	146.5	3720	146.5	3720	146.5	3720	146.5
11 前轴到铰接件的间距	1920	75.6	1920	75.6	1920	75.6	1920	75.6
12 轮距长度	5570	219.3	5570	219.3	5570	219.3	5570	219.3
13 后轴到尾部的间距	1906	75.0	1906	75.0	1906	75.0	2035	80.1
14 后轮到提升车斗的间距	1275	50.2	1275	50.2	1275	50.2	1835	72.2
15 包含轮胎总宽度	3020	118.9	3020	118.9	3020	118.9	3020	118.9
16 机器宽度 (含车斗)	3020	118.9	3020	118.9	3200	126.0	3200	126.0
17 机器宽度 (不含车斗)	3020	118.9	3020	118.9	3020	118.9	3020	118.9
18 推荐间隙宽度*	4500	177.2	4500	177.2	4500	177.2	4500	177.2
19 推荐间隙高度*	4500	177.2	4500	177.2	4500	177.2	4500	177.2

* 间隙尺寸仅供参考。

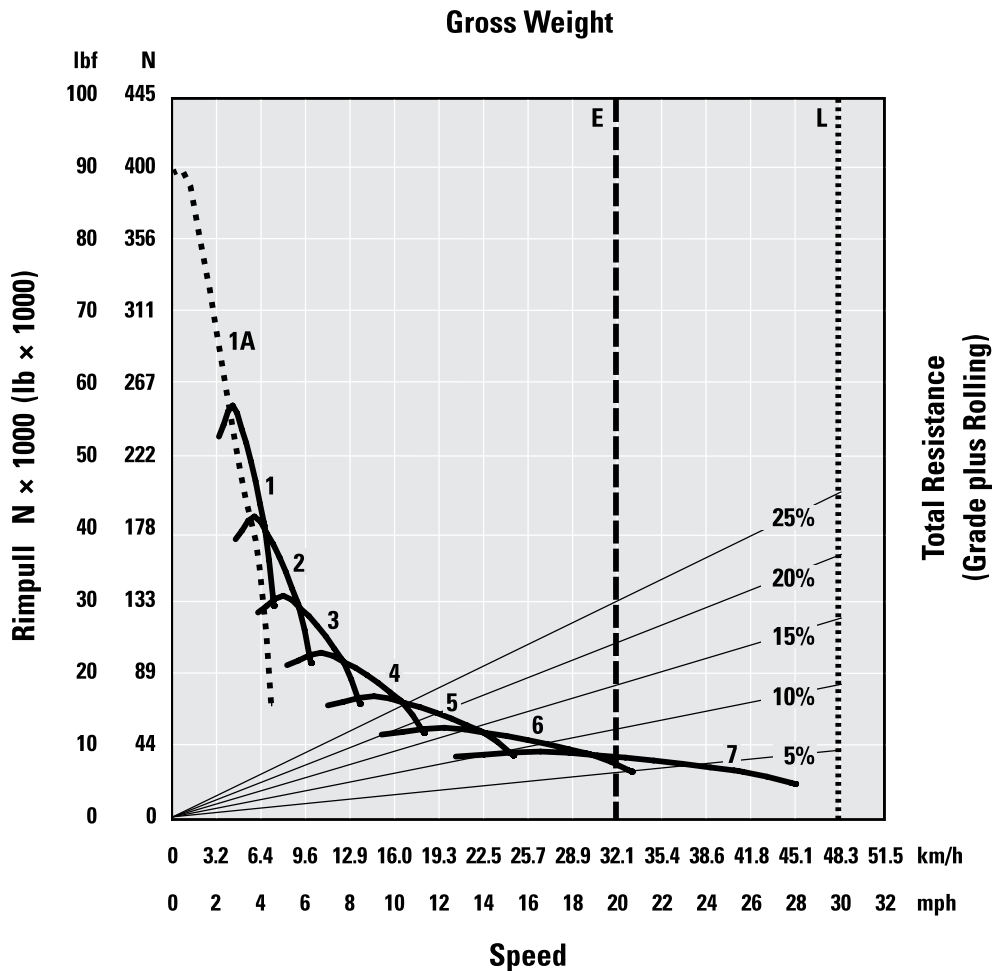
**测量时放下推料器车斗后挡板。

AD45 井下铰接式卡车技术规格

爬坡性能/车速/轮辋牵引力

确定爬坡能力: 从总重量向下读取, 找到总阻力百分比。总阻力等于实际百分比坡度阻力加上滚动阻力, 井下应用中滚动阻力常取 2%, 或参阅 Caterpillar 性能手册取值。从总阻力点开始, 水平读取具有最高速度档位的曲线, 然后向下读出最大速度。可用轮辋牵引力取决于可用牵引力和驱动轮上的重量。

- 常规现场空载重量
- 满载重量



- 1A - 1 档变矩器驱动
- 1 - 1 档直接传动
- 2 - 2 档直接传动
- 3 - 3 档直接传动
- 4 - 4 档直接传动
- 5 - 5 档直接传动
- 6 - 6 档直接传动
- 7 - 7 档直接传动

- E - 空载 40000 kg (88185 lb)
- L - 满载 85000 kg (187393 lb)

AD45 标准和选用设备

标准和选用设备

标准和选用设备可能不同。有关详细信息, 请咨询 Cat 代理商。

	标准	选用		标准	选用
动力传动系			电气系统		
自动制动缓速器控制装置	✓		驾驶室內的 12V 电源	✓	
制动器:	✓		倒车警报	✓	
- 全轮盘式			95 安培交流发电机	✓	
- 油冷式			蓄电池断路开关, 地面	✓	
控制油门换挡	✓		蓄电池关闭:		✓
发动机:	✓		- 地面隔离, 驾驶室內隔离开关		
- Cat C18 6 缸柴油发动机			- 地面隔离, 发动机停机开关		
- 空对空后冷器 (ATAAC, Air-to-air Aftercooler)			- 地面隔离, 驾驶室內隔离, 发动机停机开关		
发动机选项:		✓	80A 断路器	✓	
- Stage V 发动机			诊断接头	✓	
- 发动机减少通风 (VR) 套件			双柱式地面断路开关	✓	
- Tier 3 等效排放标准			24 伏电动起动装置	✓	
后处理选件 (只适用于 VR 发动机) 柴油颗粒滤清器 (DPF) (流通式)		✓	LED 灯:	✓	
涡轮增压器室废气护罩	✓		- 带调光开关的车头灯		
快速注油系统:		✓	- 制动灯与尾灯		
- 冷却液			- 当选择倒档时, 自动打开倒车灯		
- 发动机机油			- 后工作灯 (安装在驾驶室中)		
- 燃油 (双油箱)			低维护性蓄电池	✓	
- 液压油			辅助起动插座总成	✓	
- 变速箱机油			起动和充电系统	✓	
四轮驱动	✓				
加油辅助装置	✓				
带倒车功能的可编程齿轮闭锁	✓				
可编程行驶限速功能	✓				
长效冷却液	✓				
停车制动器 (四轮制动)	✓				
停车制动器开关接合 - 按式/拉式		✓			
发动机进气预滤器	✓				
散热器盖手动开启	✓				
横流式散热器	✓				
辅助转向系统		✓			
自动行星动力换挡变速箱 (7F/2R)	✓				
自动锁止变矩器	✓				
变矩器, 高海拔, 3000 m (9842') 以上		✓			

(接下一页)

标准和选用设备(续)

标准和选用设备可能不同。有关详细信息,请咨询 Cat 代理商。

	标准	选用		标准	选用
操作员环境			技术		
经 ROPS/FOPS 认证的驾驶室	✓		Product Link Elite - 机器运行状况信息	✓	
开放式操作台 ROPS/FOPS 结构	✓		有效负载:		✓
封闭式操作台 ROPS/FOPS:		✓	- 卡车有效负载测量系统 (TPMS)		
- 空调			轮胎、轮辋和车轮		
- 驾驶室增压器和滤清器			必须从必装工装部分选择轮胎。从下方	✓	
- 顶灯			选择:		
- 加热器			- 轮胎, 29.5 × R29 VSNT Bridgestone		
- 用于安装无线电和扬声器的无线电预			- 轮胎, 29.5 × R29 VSDL Bridgestone		
留盒			轮辋(每套 4 个) - 5 件, 无内胎	✓	
- 遮阳板			轮辋识别号		✓
- 滑动驾驶室门窗			无内胎备用轮辋		✓
Caterpillar 电子监控系统 (CEMS,	✓				(接下一页)
Electronic Monitoring System), 仪表盘					
操作员在场系统	✓				
自动制动器应用 (ABA)	✓				
电喇叭	✓				
制动压力表	✓				
仪表:	✓				
- 发动机冷却液温度					
- 变速箱冷却液温度					
- 液压油温度					
- 燃油油位					
- 车速表					
- 转速计					
指示灯:	✓				
- 警告灯					
- 车斗举升位置警告灯					
- 远光灯					
- 残余刹车压力警告灯					
- 缓速器应用					
- 转向信号灯					
液压油油位过低警告	✓				
后视镜	✓				
座椅, 操作员悬浮座椅, 配备回缩安全带	✓				
座椅:		✓			
- Cat 舒适系列 TLV2 乙烯悬浮座椅					
- T 形机械悬浮座椅					
座椅罩:		✓			
- T 形和 Cat 舒适系列 TLV2					
- 副驾驶座椅椅套					
带有安全带的教练/乘员座椅	✓				
可倾斜/伸缩式方向盘	✓				

AD45 标准和选用设备

标准和选用设备 (续)

标准和选用设备可能不同。有关详细信息, 请咨询 Cat 代理商。

	标准	选用		标准	选用
其他标准和选用设备			其他标准和选用设备 (续)		
机油采样油嘴	✓		燃油系统手动关断阀	✓	
倒车报警	✓		前轴悬挂系统	✓	
Ansul 灭火系统, 湿式		✓	前侧橡胶保险杠	✓	
前轴悬挂系统	✓		把手	✓	
腹形护板	✓		扶手	✓	
卸载车斗和推料器	✓		扶手延长件		✓
- 卸载车斗 (21.3 m ³ /27.9 yd ³)	✓		铰接摆动式连接件	✓	
- 卸载车斗 (18.0 m ³ /23.5 yd ³)		✓	机架吊耳	✓	
- 卸载车斗 (25.1 m ³ /32.8 yd ³)		✓	润滑系统:		✓
- 推料器 (22.9 m ³ /30.0 yd ³)		✓	- 自动卸载或推料器车斗		
抗冲击和/或耐磨损车斗衬板		✓	- 中置式推料器车斗		
外部车斗耐磨板		✓	矿场转移		✓
前侧橡胶保险杠	✓		操作和保养手册 - 可选择英语和其他适用的本地语言	✓	
摄像头:		✓	反光带		✓
- 彩色后视摄像头			计划油样分析 (S·O·S SM) 取样口:	✓	
- 彩色装载摄像头			- 冷却液		
用于运输的防破坏盖板		✓	- 发动机机油		
手动松开的散热器盖	✓		- 液压油		
废气净化器/消音器总成	✓		- 变速箱机油		
集中润滑点	✓		维修工具		✓
排气盖	✓		外摆式散热器格栅	✓	
双燃料油箱	✓		前后侧牵引销	✓	
发动机和变速箱腹形护板	✓				
前、后挡泥板	✓				
隔离板	✓				
油液:		✓			
- 极地配置燃油					
- 极地配置冷却液					

有关 Cat 产品、代理商服务和行业解决方案的更多信息, 请访问我们的网站: www.cat.com

ACXQ3473 (05-2022)
(Global)

© 2022 Caterpillar
保留所有权利

材料和技术规格如有变更, 恕不另行通知。图中所示的机器可能包括附加设备。请咨询 Cat 代理商, 了解可用的选件。

CAT、CATERPILLAR、LET' S DO THE WORK 及其相应的徽标、“Caterpillar Corporate Yellow”、“Power Edge”和 Cat “Modern Hex” 商业外观以及此处所使用的公司及产品标识是 Caterpillar 的商标, 未经许可, 不得使用。

