



Truk Artikulasi Bawah Tanah

AD45

Spesifikasi Teknis

Konfigurasi dan fitur mungkin berbeda menurut kawasan. Hubungi dealer Cat® Anda untuk mengetahui ketersediaan di kawasan Anda.

Daftar Isi

Spesifikasi	2
Engine	2
Spesifikasi Kerja	2
Bobot	
Model Engine Stage V	2
Model Engine Lainnya	2
Distribusi Bobot	
Model Engine Stage V	2
Model Engine Lainnya	2
Transmisi	3
Final Drive	3
Hoist Bak	
Model Engine Stage V	3
Model Engine Lainnya	3
Kapasitas Bak	3
Dimensi Belok	3
Kapasitas Isi Ulang Servis	3
Ban	3
Standar	3
Dimensi	4
Kemampuan Menanjak/Kecepatan/Rimpull	5
Perlengkapan Standar dan Opsional	6

Spesifikasi Truk Artikulasi Bawah Tanah AD45

Engine

Model Engine	C18 Cat®	
Daya Engine – Engine VR – ISO 14396:2002	433 kW	581 hp
Daya Engine – Engine Setara EPA Tier 3 AS/Stage IIIA UE – ISO 14396:2002	433 kW	581 hp
Daya Engine – Engine Stage V – ISO 14396:2002	446 kW	598 hp
Diameter	145 mm	5,7 in
Langkah	183 mm	7,2 in
Kapasitas Silinder	18,1 L	1104,53 in ³

- Peringkat daya berlaku pada kecepatan tetapan 2000 rpm ketika diuji pada kondisi acuan untuk standar yang ditentukan.
- Semua kondisi peringkat daya didasarkan pada ISO/TR14396:2002, kondisi standar udara masuk dengan total tekanan barometrik 100 kPa (29,5 in Hg), dengan tekanan uap 1 kPa (0,295 in Hg), dan 25 °C (77 °F). Kinerja yang diukur menggunakan bahan bakar sesuai spesifikasi EPA dalam 40 CFR Bagian 1065 dan spesifikasi UE dalam Peraturan 97/68/EC dengan kerapatan 0,845-0,850 kg/L pada 15 °C (7,05-7,09 lb/gal di 59 °F) dan temperatur saluran masuk bahan bakar 40 °C (104 °F).
- Penurunan daya engine minimal* yang diperlukan hingga 3048 m (10.000 ft) pada kecepatan tetapan untuk engine Stage V, 2700 m (8858 ft) untuk engine setara Tier 3/Stage IIIA, dan 3505 m (11.500 ft) untuk engine VR setara Tier 2/Stage II.
- Tersedia Paket Reduksi Ventilasi Opsional.
- Tersedia juga engine opsional dengan emisi setara Tier 3 dan Stage IIIA.
- Tersedia engine opsional yang memenuhi standar emisi EPA Tier 4 Final dan Stage V UE.

*<5 %

Spesifikasi Kerja

Kapasitas Muatan Nominal	45.000 kg	99.208 lb
Massa Alat Berat Kotor	88.820 kg	195.815 lb
Massa Pengiriman (Model Engine Stage V)	43.645 kg	96.225 lb
Massa Pengiriman (Model Engine Lainnya)	42.825 kg	94.415 lb

Bobot (Model Engine Stage V)

Massa Operasi*	41.405 kg	91.285 lb
Gandar Depan	29.285 kg	64.565 lb
Gandar Belakang	12.120 kg	26.720 lb
Massa Operasi + Muatan Tetapan*	86.405 kg	190.495 lb
Gandar Depan	40.475 kg	89.235 lb
Gandar Belakang	45.930 kg	101.260 lb

Bobot (Model Engine Lainnya)

Massa Operasi*	40.060 kg	88.320 lb
Gandar Depan	27.770 kg	61.225 lb
Gandar Belakang	12.290 kg	27.095 lb
Massa Operasi + Muatan Tetapan*	85.060 kg	187.530 lb
Gandar Depan	38.715 kg	85.355 lb
Gandar Belakang	46.345 kg	102.175 lb

*Bobot terhitung

Distribusi Bobot (Model Engine Stage V)

Kosong	
Gandar Depan	70,7%
Gandar Belakang	29,3%
Bermuatan	
Gandar Depan	46,8%
Gandar Belakang	53,2%

Distribusi Bobot (Model Engine Lainnya)

Kosong	
Gandar Depan	69,3%
Gandar Belakang	30,7%
Bermuatan	
Gandar Depan	45,5%
Gandar Belakang	54,5%

Spesifikasi Truk Artikulasi Bawah Tanah AD45

Transmisi

Maju 1	7,0 km/h	4,4 mph
Maju 2	9,5 km/h	5,9 mph
Maju 3	12,9 km/h	8,0 mph
Maju 4	17,3 km/h	10,8 mph
Maju 5	23,5 km/h	14,6 mph
Maju 6	31,7 km/h	19,7 mph
Maju 7	42,4 km/h	26,4 mph
Mundur 1	6,8 km/h	4,2 mph
Mundur 2	9,0 km/h	5,6 mph

• Kecepatan travel maksimum dengan ban standar 29.5 × R29.

Final Drive

Rasio Diferensial	3.46:1
Rasio Final Drive	5.65:1
Rasio Reduksi Total	19.55:1

Hoist Bak (Model Engine Stage V)

Angkat	15 Detik
Turun	21 Detik
Waktu Siklus Total	36 Detik

Hoist Bak (Model Engine Lainnya)

Angkat	14 Detik
Turun	21 Detik
Waktu Siklus Total	35 Detik

Kapasitas Bak

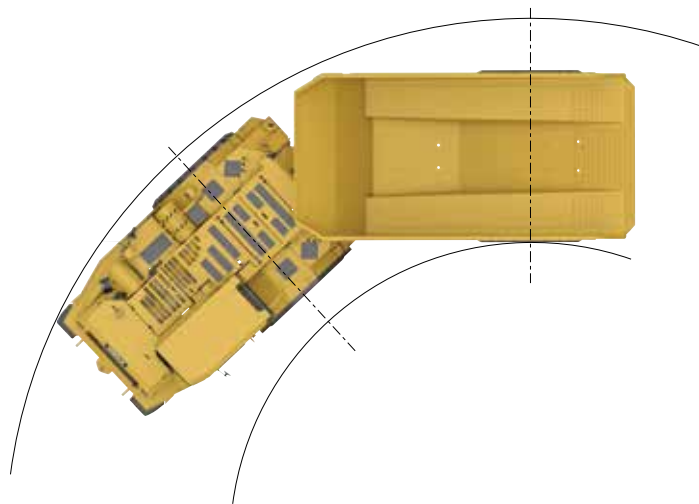
Bak Pembuangan 1	18,0 m ³	23,6 yd ³
Bak Pembuangan 2 (Bak Standar)	21,3 m ³	27,9 yd ³
Bak Pembuangan 3	25,1 m ³	32,8 yd ³
Bodi Ejektor	22,9 m ³	29,9 yd ³

• Munjung SAE 2:1.

Dimensi Belok

Radius Jarak Bebas Luar*	9420 mm	371 in
Radius Jarak Bebas Dalam*	5310 mm	209 in
Osilasi Rangka	10°	
Sudut Artikulasi	42,5°	

*Dimensi jarak bebas hanya untuk acuan.



Kapasitas Isi Ulang Servis

Karter Engine dengan Filter	64 L	16,9 gal
Transmisi	60 L	15,9 gal
Tangki Hidraulik	266 L	70,3 gal
Sistem Pendinginan	85 L	22,5 gal
Final Drive dan Diferensial Depan	77 L	20,3 gal
Final Drive dan Diferensial Belakang	83 L	21,9 gal
Tangki Bahan Bakar	764 L	201,8 gal

Ban

Ukuran Ban	29.5 × R29
------------	------------

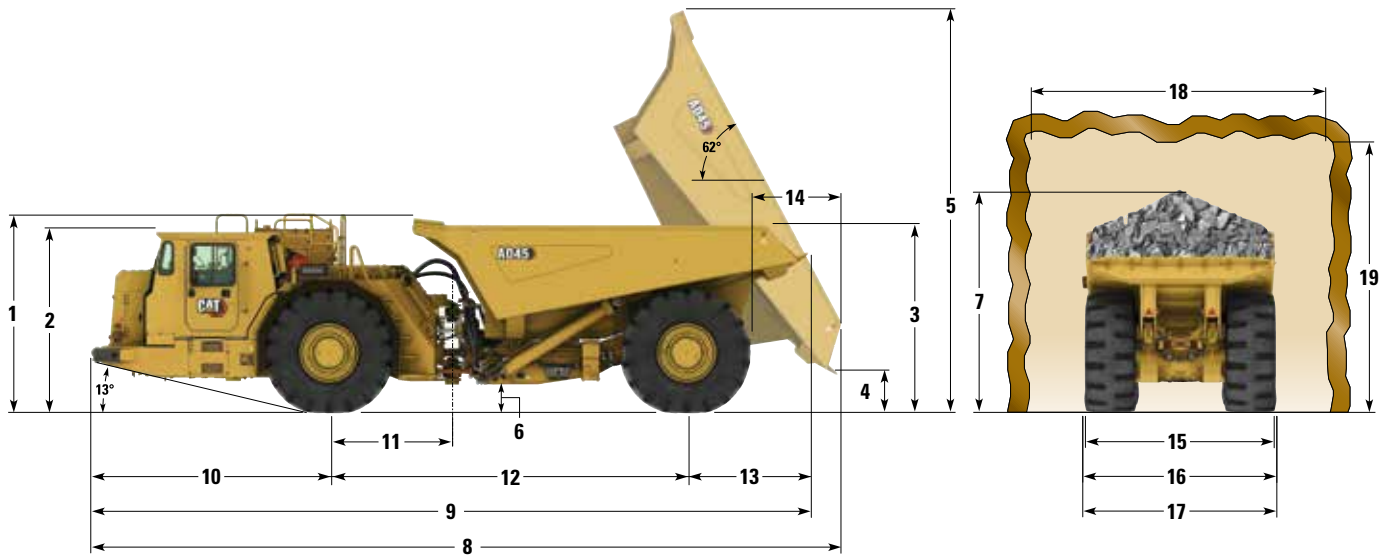
Standar

Kabin Bersertifikasi Struktur Pelindung Bahaya Terguling (ROPS, Rollover Protective Structure)/Sistem Pelindung Benda Jatuh (FOGS, Falling Object Guard System)

Spesifikasi Truk Artikulasi Bawah Tanah AD45

Dimensi

Semua dimensi merupakan nilai perkiraan.



	568-7264		568-7256		568-7260		568-7265	
	Bak Pembuangan		Bak Pembuangan (STD)		Bak Pembuangan		Bodi Ejektor	
Kapasitas Bak	18,0 m ³	23,5 yd ³	21,3 m ³	27,9 yd ³	25,1 m ³	32,8 yd ³	22,9 m ³	29,9 yd ³
	mm	in	mm	in	mm	in	mm	in
1 Tinggi - Puncak Bak Kosong	2830	111,4	3035	119,5	3181	125,2	3464	136,4
2 Tinggi - Puncak ROPS	2820	111,0	2820	111,0	2820	111,0	2820	111,0
3 Tinggi – Pemuatan Bak	2720	107,1	2924	115,1	3070	120,9	3177	125,1
4 Tinggi – Jarak Bebas Pembuangan**	659	25,9	659	25,9	659	25,9	961	37,8
5 Tinggi – Puncak Bak Terangkat	6019	237,0	6361	250,4	6607	260,1	—	—
6 Tinggi – Jarak Bebas ke Tanah	441	17,4	441	17,4	441	17,4	441	17,4
7 Tinggi – Puncak Beban (SAE 2:1)	3424	134,8	3628	142,8	3834	150,9	3920	154,3
8 Panjang – Panjang Keseluruhan Maksimum	11 535	454,1	11 620	457,5	11 680	459,8	12 125	477,4
9 Panjang – Keseluruhan Bak Diturunkan	11 196	440,8	11 196	440,8	11 196	440,8	11 325	445,9
10 Panjang – Gandar Depan ke Bumper Depan	3720	146,5	3720	146,5	3720	146,5	3720	146,5
11 Panjang – Gandar Depan ke Hitch	1920	75,6	1920	75,6	1920	75,6	1920	75,6
12 Panjang – Jarak Sumbu Roda	5570	219,3	5570	219,3	5570	219,3	5570	219,3
13 Panjang – Gandar Belakang ke Ekor	1906	75,0	1906	75,0	1906	75,0	2035	80,1
14 Panjang – Roda Belakang ke Bak yang Terangkat	1275	50,2	1275	50,2	1275	50,2	1835	72,2
15 Lebar – Keseluruhan Ban	3020	118,9	3020	118,9	3020	118,9	3020	118,9
16 Lebar – Alat Berat dengan Bak	3020	118,9	3020	118,9	3200	126,0	3200	126,0
17 Lebar – Alat Berat tanpa Bak	3020	118,9	3020	118,9	3020	118,9	3020	118,9
18 Lebar Jarak Bebas yang Direkomendasikan*	4500	177,2	4500	177,2	4500	177,2	4500	177,2
19 Tinggi Jarak Bebas yang Direkomendasikan*	4500	177,2	4500	177,2	4500	177,2	4500	177,2

*Dimensi jarak bebas hanya untuk acuan.

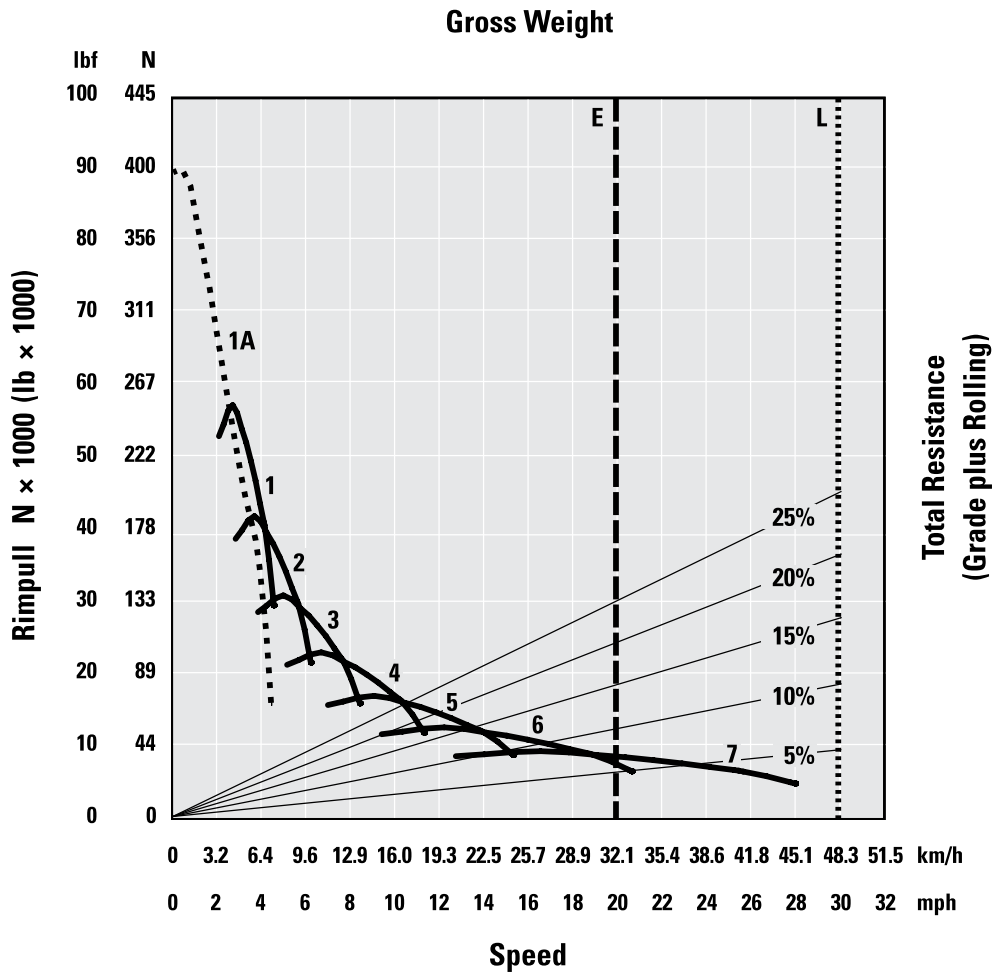
**Diukur dengan tailgate turun untuk bodi ejektor.

Spesifikasi Truk Artikulasi Bawah Tanah AD45

Kemampuan Menanjak/Kecepatan/Rimpull

Untuk menentukan kinerja kemampuan tanjakan: Bacalah dari bobot kotor dan turun ke persen tahanan total. Tahanan total sama dengan persen kemiringan sebenarnya ditambah tahanan gelinding. Sebagai panduan umum gunakan 2% untuk tahanan gelinding pada aplikasi di bawah tanah atau lihat Buku Pedoman Kinerja (Performance Handbook) Caterpillar. Dari titik resisten total, bacalah secara horizontal ke kurva dengan gigi tertinggi yang dapat dicapai, lalu turun ke kecepatan maksimum. Rimpull yang dapat digunakan akan bergantung pada traksi yang tersedia dan bobot pada roda penggerak.

- Bobot Kosong Umum di Lapangan
- Bobot Bermuatan



- 1A – Penggerak Konverter Torsi Gigi 1
- 1 – Penggerak Langsung Gigi 1
- 2 – Penggerak Langsung Gigi 2
- 3 – Penggerak Langsung Gigi 3
- 4 – Penggerak Langsung Gigi 4
- 5 – Penggerak Langsung Gigi 5
- 6 – Penggerak Langsung Gigi 6
- 7 – Penggerak Langsung Gigi 7

- E – 40.000 kg (88.185 lb) Kosong
- L – 85.000 kg (187.393 lb) Bermuatan

Perlengkapan Standar dan Opsional AD45

Perlengkapan Standar dan Opsional

Perlengkapan standar dan opsional bisa bervariasi. Hubungi dealer Cat Anda untuk mengetahui perinciannya.

	Standar	Opsional		Standar	Opsional
POWER TRAIN			KELISTRIKAN		
Kontrol retarder rem, otomatis	✓		Catu daya 12 V dalam kabin	✓	
Rem:	✓		Alarm, mundur	✓	
– Cakram semua roda			Alternator, 95 amp	✓	
– Beringin oli			Sakelar pemutus baterai, permukaan tanah	✓	
Pengalihan throttle kontrol	✓		Shutdown baterai:		✓
Engine:	✓		– Isolasi di Permukaan Tanah, Sakelar Isolasi di Kabin		
– Engine diesel enam silinder Cat C18			– Isolasi di Permukaan Tanah, Sakelar Shutdown Engine		
– Aftercooler udara ke udara (ATAAC, Air-to-air aftercooler)			– Isolasi di Permukaan Tanah, Isolasi di Kabin, Sakelar Shutdown Engine		
Opsi engine:		✓	Pemutus arus, 80 amp	✓	
– Engine, Stage V			Konektor diagnostik	✓	
– Engine, Reduksi Ventilasi (VR, Ventilation Reduction)			Sakelar pemutus dua kutub di permukaan tanah	✓	
– Setara Tier 3			Starter elektrik 24 volt	✓	
Opsi after-treatment (untuk digunakan hanya dengan engine VR) filter Diesel Particulate Filter (DPF) (mengalir).		✓	Lampu, LED:	✓	
Pelindung kompartemen turbo, saluran buang	✓		– Lampu depan dengan sakelar peredup		
Sistem Pengisian Cepat:		✓	– Lampu rem dan lampu belakang		
– Cairan pendingin			– Lampu mundur, otomatis menyala saat gigi mundur dipilih		
– Oli engine			– Lampu kerja belakang yang dipasang di kabin		
– Bahan Bakar (tangki ganda)			Baterai rendah perawatan	✓	
– Oli hidraulik			Group soket start bantu	✓	
– Oli transmisi			Sistem start dan pengisian listrik	✓	
Penggerak empat roda	✓				
Alat bantu priming bahan bakar	✓				
Pemblokiran gigi dengan tray naik yang dapat diprogram	✓				
Pembatasan kecepatan gerak yang dapat diprogram	✓				
Cairan pendingin pemakaian lama	✓				
Rem parkir, empat roda	✓				
Pengaktifan Sakelar Rem Parkir– Tekan untuk Menerapkan/Tarik untuk Menerapkan		✓			
Precleaner, pemasukan udara engine	✓				
Pelepas manual tutup radiator	✓				
Radiator, aliran silang	✓				
Sistem kemudi sekunder		✓			
Transmisi, power shift planetary otomatis (7F/2R)	✓				
Konverter torsi dengan penguncian otomatis	✓				
Konverter torsi, pengaturan di ketinggian, 3000 m (9842 ft) dan lebih tinggi		✓			

(bersambung ke halaman berikutnya)

Perlengkapan Standar dan Opsional (lanjutan)

Perlengkapan standar dan opsional bisa bervariasi. Hubungi dealer Cat Anda untuk mengetahui perinciannya.

	Standar	Opsional		Standar	Opsional
LINGKUNGAN OPERATOR			TEKNOLOGI		
Kabin, bersertifikasi ROPS/FOPS	✓		Product Link Elite – Informasi kelaikan alat berat	✓	
Struktur ROPS/FOPS ruang operator terbuka	✓		Muatan:		✓
Ruang operator ROPS/FOPS tertutup:		✓	– Sistem Pengukuran Muatan Truk (TPMS, Truck Payload Measurement System)		
– AC			BAN, PELEK, DAN RODA		
– Pressurizer kabin dan filter			Ban harus dipilih dari bagian Attachment	✓	
– Lampu plafon			Wajib. Pilih di bawah ini:		
– Heater			– Ban, 29.5 × R29 VSNT Bridgestone		
– Ruang siap radio untuk radio dan speaker			– Ban, 29.5 × R29 VSDL Bridgestone		
– Sun visor			Rim (set berisi empat) – lima unit, tanpa ban dalam	✓	
– Jendela, pintu kabin geser			Nomor identifikasi pelek		✓
Sistem Monitoring Elektronik Caterpillar (CEMS), panel instrumen dasbor	✓		Rim cadangan, tanpa ban dalam		✓
Sistem Kehadiran Operator	✓				
Aplikasi Rem Otomatis (ABA, Automatic Brake Application)	✓				
Klakson elektrik	✓				
Pengukur, tekanan rem	✓				
Meteran:	✓				
– Temperatur cairan pendingin engine					
– Temperatur cairan pendingin transmisi					
– Temperatur oli hidraulik					
– Ketinggian bahan bakar					
– Speedometer					
– Takometer					
Lampu indikator:	✓				
– Lampu peringatan untuk pemberitahuan					
– Peringatan posisi bak naik					
– Lampu jauh					
– Peringatan tekanan rem residu					
– Aplikasi retarder					
– Sinyal belok					
Peringatan ketinggian hidraulik rendah	✓				
Kaca spion, pandangan belakang	✓				
Kursi, kursi operator suspensi dengan sabuk pengaman memendek sendiri	✓				
Kursi:		✓			
– Kursi bersuspensi Cat Comfort TLV2, vinil					
– Kursi T bersuspensi, mekanis					
Pelapis kursi:		✓			
– Sambungan T dan Cat Comfort TLV2					
– Pelapis Kursi, pendamping					
Kursi, instruktur/penumpang dengan sabuk pengaman	✓				
Roda kemudi, kemiringan/teleskopik	✓				

(bersambung ke halaman berikutnya)

Perlengkapan Standar dan Opsional AD45

Perlengkapan Standar dan Opsional (lanjutan)

Perlengkapan standar dan opsional bisa bervariasi. Hubungi dealer Cat Anda untuk mengetahui perinciannya.

	Standar	Opsional		Standar	Opsional
PERLENGKAPAN STANDAR DAN OPSIONAL LAINNYA			PERLENGKAPAN STANDAR DAN OPSIONAL LAINNYA (lanjutan)		
Adaptor, sampel oli	✓		Tap pematian manual sistem bahan bakar	✓	
Alarm, tray naik	✓		Suspensi gandar depan	✓	
Pemadam Kebakaran Ansul, basah		✓	Bumper karet depan	✓	
Suspensi gandar, depan	✓		Pegangan Tangan	✓	
Pelindung belly	✓		Pegangan Tangan	✓	
Bak pembuangan dan bodi ejektor	✓		Ekstensi susuran tangan		✓
– Pembuangan (21,3 m ³ /27,9 yd ³)	✓		Hitch, artikulasi dan osilasi	✓	
– Pembuangan (18,0 m ³ /23,5 yd ³)		✓	Lug pengangkatan, rangka	✓	
– Pembuangan (25,1 m ³ /32,8 yd ³)		✓	Sistem pelumasan:		✓
– Ejektor, (22,9 m ³ /30,0 yd ³)		✓	– Bak pembuangan atau bodi ejektor otomatis		
Lapisan bak, benturan, dan/atau keausan		✓	– Bodi ejektor terpusat		
Pelat keausan bak, eksternal		✓	Transfer tambang		✓
Bumper, depan, karet	✓		Buku Petunjuk Pengoperasian dan Perawatan – Bahasa Inggris dan bahasa lokal lainnya yang dapat dipilih	✓	
Kamera:		✓	Pita reflektif		✓
– Berwarna, menghadap belakang			Port Pengambilan Sampel Oli (S·O·S SM):	✓	
– Berwarna, pemuatan			– Cairan pendingin		
Penutup, anti-kejahatan untuk pengiriman		✓	– Oli engine		
Tutup, radiator, pelepas manual	✓		– Oli hidrolik		
Grup purifier/muffler gas buang katalitik	✓		– Oli transmisi		
Titik pelumasan terpusat	✓		Peralatan servis		✓
Penutup, saluran buang	✓		Gril radiator ayun keluar	✓	
Tangki bahan bakar ganda	✓		Pin derek, depan dan belakang	✓	
Pelindung engine dan belly transmisi	✓				
Fender, depan, flap belakang	✓				
Firewall	✓				
Cairan:		✓			
– Bahan bakar arktik					
– Cairan pendingin arktik					

Untuk informasi selengkapnya mengenai produk, layanan dealer, dan solusi industri Cat, kunjungi situs web kami di www.cat.com

A8XQ3473 (05-2022)
(Global)

© 2022 Caterpillar

Semua hak dilindungi undang-undang

Bahan dan spesifikasi dapat berubah sewaktu-waktu tanpa pemberitahuan sebelumnya. Alat berat yang ditampilkan dalam foto mungkin disertai perlengkapan tambahan. Hubungi dealer Cat Anda untuk mengetahui pilihan yang tersedia.

CAT, CATERPILLAR, LET'S DO THE WORK, logo-logo yang berkaitan, "Caterpillar Corporate Yellow", kemasan dagang "Power Edge" dan Cat "Modern Hex", serta identitas perusahaan dan produk yang digunakan di sini merupakan merek dagang dari Caterpillar dan tidak boleh digunakan tanpa izin.

