



AD45

Caminhão Articulado Subterrâneo

Especificações Técnicas

As configurações e os recursos podem variar por região. Consulte o revendedor Cat® para obter informações sobre disponibilidade na sua área.

Sumário

Especificações	2
Motor	2
Especificações de Operação	2
Pesos	
Modelo de Motor de Estágio V	2
Outros Modelos de Motor	2
Distribuição de Peso	
Modelo de Motor de Estágio V	2
Outros Modelos de Motor	2
Transmissão	3
Comandos Finais	3
Guincho da Bâscula	
Modelo de Motor de Estágio V	3
Outros Modelos de Motor	3
Capacidades da Bâscula	3
Dimensões de Curva	3
Capacidades de Reabastecimento em Serviço	3
Pneus	3
Padrões	3
Dimensões	4
Capacidade de Nivelamento/Velocidade/ Força de Tração nas Rodas	5
Equipamentos Opcional e Padrão	6

Especificações do Caminhão Articulado Subterrâneo AD45

Motor

Modelo do Motor	Cat® C18	
Potência Bruta – Motor VR – ISO 14396:2002	433 kW	581 hp
Potência do Motor – Motor Motor Equivalente ao Tier 3 do EPA (Environmental Protection Agency, Órgão de Proteção Ambiental) dos EUA/Estágio IIIA da UE – ISO 14396:2002	433 kW	581 hp
Potência do Motor – Motor de Estágio V – ISO 14396:2002	446 kW	598 hp
Diâmetro Interno	145 mm	5,7 pol
Curso	183 mm	7,2 pol
Deslocamento	18,1 l	1.104,53 pol ³

- As classificações de potência se aplicam a uma velocidade nominal de 2.000 rpm quando testadas sob as condições de referência para o padrão especificado.
- Todas as condições de classificação nominal se baseiam em ISO/TR14396:2002, condições padrão do ar de entrada com uma pressão barométrica total de 100 kPa (29,5 in Hg), pressão de vapor de 1 kPa (0,295 in Hg) e 25 °C (77 °F). Desempenho medido usando combustível segundo especificações EPA dos EUA em 40 CFR Parte 1065 e especificações da UE na Diretiva 97/68/EC com uma densidade de 0,845-0,850 kg/l a 15 °C (7,05-7,09 lb/gal a 59 °F) e temperatura de entrada do combustível de 40 °C (104 °F).
- Redução* mínima de potência do motor obrigatória até 3.048 m (10.000 pés) a uma velocidade nominal para motores de Estágio V, 2.700 m (8.858 pés) para motores equivalentes ao Tier 3/Estágio IIIA e 3.505 m (11.500 pés) para motores VR equivalentes ao Tier 2/Estágio II.
- O Pacote Opcional de Redução de Ventilação está disponível.
- O motor opcional com emissões equivalentes ao Tier 3 e ao Estágio IIIA também está disponível.
- O motor opcional disponível que atende aos padrões de emissões do Final do Tier 4 do EPA dos EUA e do Estágio V da UE.

*<5%

Especificação de Operação

Capacidade de Carga Útil Nominal	45.000 kg	99.208 lb
Volume Bruto da Máquina	88.820 kg	195.815 lb
Massa de Transporte (Modelo de Motor de Estágio V)	43.645 kg	96.225 lb
Massa de Transporte (Outros Modelos de Motor)	42.825 kg	94.415 lb

Pesos (Modelo de Motor de Estágio V)

Massa de Operação*	41.405 kg	91.285 lb
Eixo Frontal	29.285 kg	64.565 lb
Eixo Traseiro	12.120 kg	26.720 lb
Massa de Operação + Carga Útil Nominal*	86.405 kg	190.495 lb
Eixo Frontal	40.475 kg	89.235 lb
Eixo Traseiro	45.930 kg	101.260 lb

Pesos (Outros Modelos de Motor)

Massa de Operação*	40.060 kg	88.320 lb
Eixo Frontal	27.770 kg	61.225 lb
Eixo Traseiro	12.290 kg	27.095 lb
Massa de Operação + Carga Útil Nominal*	85.060 kg	187.530 lb
Eixo Frontal	38.715 kg	85.355 lb
Eixo Traseiro	46.345 kg	102.175 lb

*Peso calculado

Distribuição de Peso (Modelo de Motor de Estágio V)

Vazio	
Eixo Frontal	70,7%
Eixo Traseiro	29,3%
Carregado	
Eixo Frontal	46,8%
Eixo Traseiro	53,2%

Distribuição de Peso (Outros Modelos de Motor)

Vazio	
Eixo Frontal	69,3%
Eixo Traseiro	30,7%
Carregado	
Eixo Frontal	45,5%
Eixo Traseiro	54,5%

Especificações do Caminhão Articulado Subterrâneo AD45

Transmissão

Avanço 1	7 km/h	4,4 mph
Avanço 2	9,5 km/h	5,9 mph
Avanço 3	12,9 km/h	8 mph
Avanço 4	17,3 km/h	10,8 mph
Avanço 5	23,5 km/h	14,6 mph
Avanço 6	31,7 km/h	19,7 mph
Avanço 7	42,4 km/h	26,4 mph
Ré em 1ª	6,8 km/h	4,2 mph
Ré em 2ª	9 km/h	5,6 mph

• Velocidades máximas de deslocamento com pneus 37,00-R29.

Comandos Finais

Proporção do Diferencial	3,46:1
Proporção do Comando Final	5,65:1
Proporção de Redução Total	19,55:1

Guincho da Bâscula (Modelo de Motor de Estágio V)

Levantamento	15 segundos
Abaixamento	21 segundos
Tempo Total de Ciclo	36 segundos

Guincho da Bâscula (Outros Modelos de Motor)

Levantamento	14 segundos
Abaixamento	21 segundos
Tempo Total de Ciclo	35 segundos

Capacidades da Bâscula

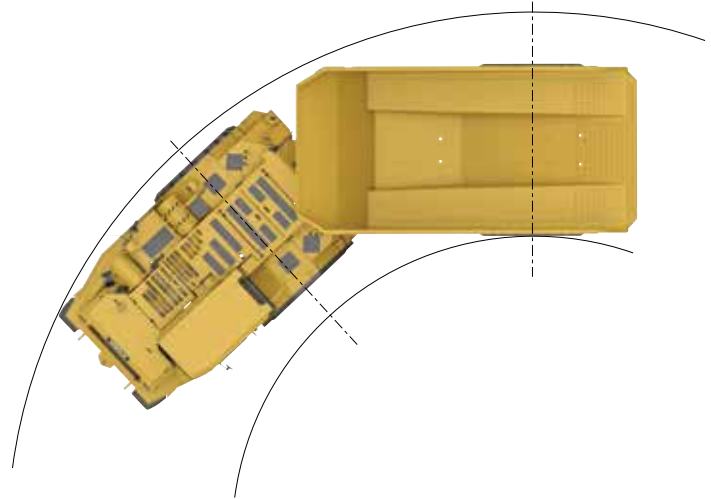
Caçamba Basculante 1	18 m ³	23,6 Yd ³
Caçamba Basculante 2 (Caçamba Padrão)	21,3 m ³	27,9 Yd ³
Caçamba Basculante 3	25,1 m ³	32,8 Yd ³
Bâscula Ejetora	22,9 m ³	29,9 Yd ³

• Acumulado SAE 2:1.

Dimensões de Curva

Raio de Folga Externo*	9.420 mm	371 pol
Raio de Folga Interno*	5.310 mm	209 pol
Oscilação do Chassi	10°	
Ângulo de Articulação	42,5°	

*As dimensões da folga são apenas para referência.



Capacidades de Reabastecimento em Serviço

Cárter do Motor com Filtro	64 l	16,9 gal
Transmissão	60 l	15,9 gal
Reservatório Hidráulico	266 l	70,3 gal
Sistema de Arrefecimento	85 l	22,5 gal
Diferenciais Dianteiros e Comandos Finais	77 l	20,3 gal
Diferenciais Traseiros e Comandos Finais	83 l	21,9 gal
Tanque de Combustível	764 l	201,8 gal

Pneus

Tamanho do Pneu	29,5 × R29
-----------------	------------

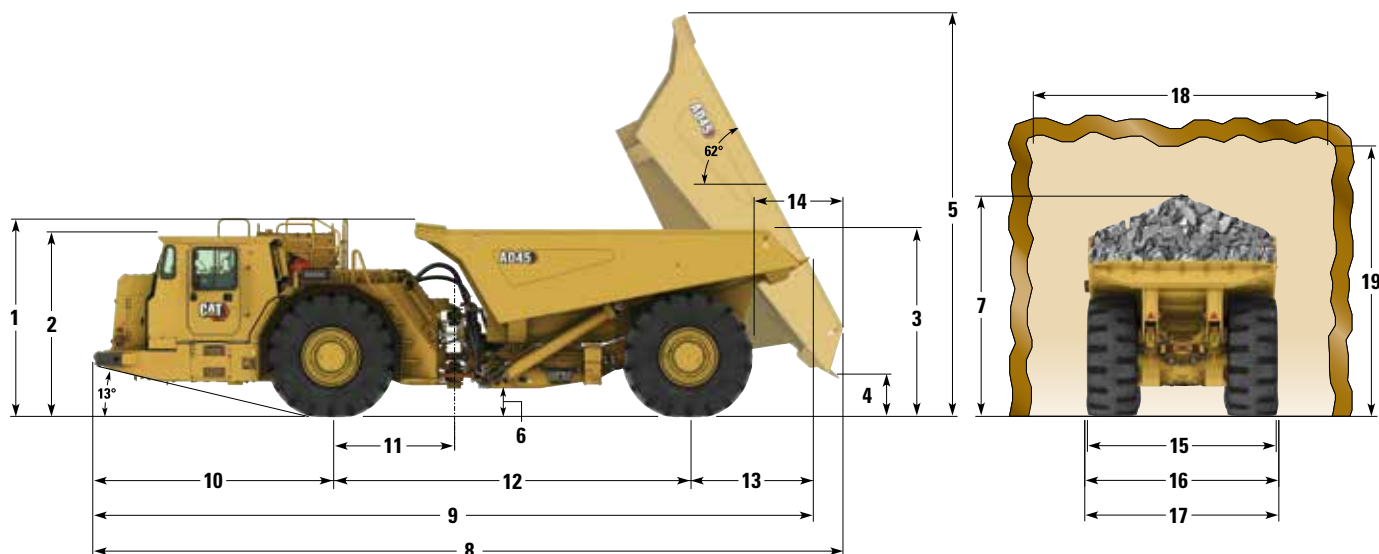
Padrões

Cabine com Certificação de Estrutura Protetora Contra Acidentes de Capotagem (ROPS, Rollover Protective Structure)/Sistema Protetor Contra Queda de Objetos (FOGS, Falling Object Guard System)

Especificações do Caminhão Articulado Subterrâneo AD45

Dimensões

Todas as dimensões são aproximadas.



	568-7264		568-7256		568-7260		568-7265	
	Báscula		Báscula (STD)		Báscula		Báscula Ejetora	
Capacidade da Báscula	18 m ³	23,5 yd ³	21,3 m ³	27,9 yd ³	25,1 m ³	32,8 yd ³	22,9 m ³	29,9 yd ³
	mm	pol	mm	pol	mm	pol	mm	pol
1 Altura – Topo da Báscula Vazia	2.830	111,4	3.035	119,5	3.181	125,2	3.464	136,4
2 Altura – Topo da ROPS	2.820	111	2.820	111	2.820	111	2.820	111
3 Altura – Carregamento da Báscula	2.720	107,1	2.924	115,1	3.070	120,9	3.177	125,1
4 Altura – Folga de Despejo**	659	25,9	659	25,9	659	25,9	961	37,8
5 Altura – Topo da Báscula Levantada	6.019	237	6.361	250,4	6.607	260,1	—	—
6 Altura – Vão Livre Sobre o Solo	441	17,4	441	17,4	441	17,4	441	17,4
7 Altura – Topo da Carga (SAE 2:1)	3.424	134,8	3.628	142,8	3.834	150,9	3.920	154,3
8 Comprimento – Comprimento Total Máximo	11.535	454,1	11.620	457,5	11.680	459,8	12.125	477,4
9 Comprimento – Báscula Abaixada	11.196	440,8	11.196	440,8	11.196	440,8	11.325	445,9
10 Comprimento – Eixo Frontal até o Para-choque Frontal	3.720	146,5	3.720	146,5	3.720	146,5	3.720	146,5
11 Comprimento – Eixo Frontal até o Engate	1.920	75,6	1.920	75,6	1.920	75,6	1.920	75,6
12 Comprimento – Distância entre Eixos	5.570	219,3	5.570	219,3	5.570	219,3	5.570	219,3
13 Comprimento – Eixo Traseiro até a Traseira	1.906	75	1.906	75	1.906	75	2.035	80,1
14 Comprimento – Roda Traseira até a Báscula Levantada	1.275	50,2	1.275	50,2	1.275	50,2	1.835	72,2
15 Largura – Total dos Pneus	3.020	118,9	3.020	118,9	3.020	118,9	3.020	118,9
16 Largura – Máquina com Báscula	3.020	118,9	3.020	118,9	3.200	126	3.200	126
17 Largura – Máquina sem Báscula	3.020	118,9	3.020	118,9	3.020	118,9	3.020	118,9
18 Largura de Folga Recomendada*	4.500	177,2	4.500	177,2	4.500	177,2	4.500	177,2
19 Altura de Folga Recomendada*	4.500	177,2	4.500	177,2	4.500	177,2	4.500	177,2

*As dimensões da folga são apenas para referência.

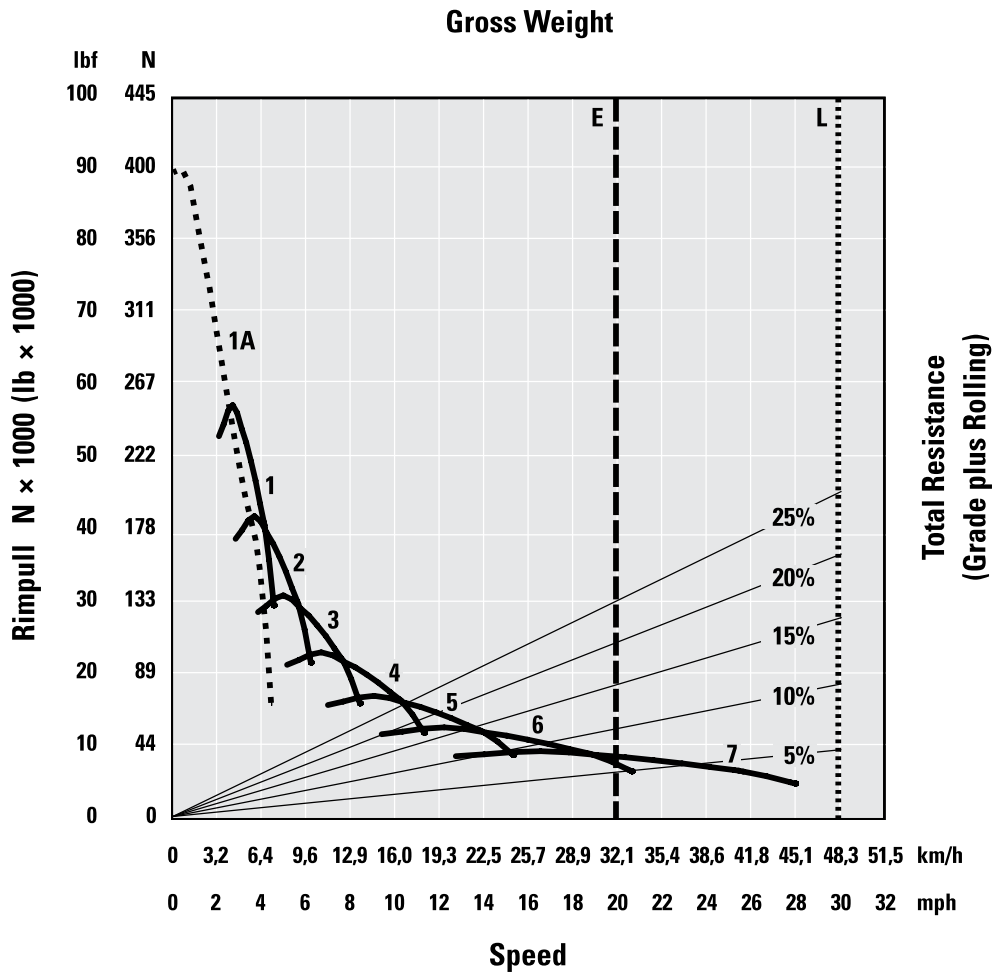
**Medida tirada com porta traseira abaixada para báscula ejetora.

Especificações do Caminhão Articulado Subterrâneo AD45

Capacidade de Nivelamento/Velocidade/Força de Tração nas Rodas

Para determinar o desempenho da capacidade da rampa, leia o percentual de resistência total na coluna do peso bruto. A resistência total equivale à porcentagem de inclinação real mais a resistência à laminação como um uso de guia geral de 2% para resistência à laminação em aplicação subterrânea ou consulte o Manual de Desempenho da Caterpillar. Do ponto de resistência total, leia horizontalmente até a curva com a mais alta engrenagem disponível e, em seguida, até a velocidade máxima. A força de tração nas rodas utilizável dependerá da tração disponível e do peso nas rodas motrizes.

- — — — — Peso Vazio em Campo Típico
- Peso Carregado



- 1A – Comando do Conversor de Torque de 1ª Marcha
- 1 – Acionamento Direto da 1ª Marcha
- 2 – Acionamento Direto da 2ª Marcha
- 3 – Acionamento Direto da 3ª Marcha
- 4 – Acionamento Direto da 4ª Marcha
- 5 – Acionamento Direto da 5ª Marcha
- 6 – Acionamento Direto da 6ª Marcha
- 7 – Acionamento Direto da 7ª Marcha

- E – Vazio 40.000 kg (88.185 lb)
- L – Carregado 85.000 kg (187.393 lb)

Especificações do Caminhão Articulado Subterrâneo AD45

Equipamentos Opcional e Padrão

Os equipamentos padrão e opcionais podem variar. Consulte o revendedor Cat para obter detalhes.

	Padrão	Opcional		Padrão	Opcional
TREM DE FORÇA			SISTEMA ELÉTRICO		
Controle do retardador de freio, automático	✓		Fonte de alimentação de 12 V na cabine	✓	
Freios:	✓		Alarme, ré	✓	
– Disco de aço em todas as rodas			Alternador, 95 A	✓	
– Arrefecido a óleo			Chave geral da bateria, nível do solo	✓	
Mudança de aceleração controlada	✓		Desligamento da bateria:		✓
Motor:	✓		– Isolação no Nível do Solo, Interruptor de Isolação na Cabine		
– Motor diesel Cat C18 de seis cilindros			– Isolação no Nível do Solo, Interruptor de Desligamento do Motor		
– ATAAC (Air-to-Air Aftercooler, Pós-resfriador Ar-Ar)			– Isolação no Nível do Solo, Isolação na Cabine, Interruptor de Desligamento do Motor		
Opções de motor:		✓	Disjuntor, 80 A	✓	
– Motor, Estágio V			Conector de diagnóstico	✓	
– Motor, Redução de Ventilação (VR)			Interruptor de desconexão, dois polos, nível do solo	✓	
– Equivalente ao Tier 3			Partida elétrica, 24 volts	✓	
Opções de pós-tratamento (para uso somente com motor VR) Filtro para Particulados de Diesel (DPF, Diesel Particulate Filter) (passagem de fluxo)		✓	Luzes, LED:	✓	
Escape, blindagem do compartimento do turbo	✓		– Faróis com interruptor dimerizável		
Sistema de Enchimento Rápido:		✓	– Luzes de freio e faróis traseiros		
– Líquido Arrefecedor			– Luzes de marcha à ré, automáticas quando a marcha à ré é selecionada		
– Óleo do motor			– Luz de trabalho, traseira, montada na cabine		
– Combustível (dois tanques)			Baterias de baixa manutenção	✓	
– Fluido hidráulico			Grupo da Tomada, partida auxiliar	✓	
– Óleo da transmissão			Sistema de carregamento e partida	✓	
Tração nas quatro rodas	✓				
Auxílio da bomba de escorva do combustível	✓				
Bloqueio de marcha com bandeja para cima, programável	✓				
Limite da velocidade de deslocamento, programável	✓				
Líquido arrefecedor de vida útil prolongada	✓				
Freios de estacionamento, quatro rodas	✓				
Engate do Interruptor do Freio de Estacionamento – Apertar para Acionar/ Puxar para Acionar		✓			
Pré-filtro, entrada de ar do motor	✓				
Liberação manual da tampa do radiador	✓				
Radiador, fluxo cruzado	✓				
Sistema de direção secundário		✓			
Transmissão, Power Shift automática planetária (7F/2R)	✓				
Conversor de torque com travamento automático	✓				
Conversor de torque, altitude elevada, 3.000 m (9.842 pés) e para cima		✓			

(continua na próxima página)

Especificações do Caminhão Articulado Subterrâneo AD45

Equipamentos Padrão e Opcional (continuação)

Os equipamentos padrão e opcionais podem variar. Consulte o revendedor Cat para obter detalhes.

	Padrão	Opcional		Padrão	Opcional
COMPARTIMENTO DO OPERADOR			TECNOLOGIA		
Cabine certificada para ROPS/FOPS	✓		Product Link Elite – Informações de integridade da máquina	✓	
Estrutura ROPS/FOPS de compartimento do operador aberto	✓		Carga Útil:		✓
Compartimento do operador, ROPS/FOPS fechada:		✓	– Sistema de Medição da Carga Útil do Caminhão (TPMS, Truck Payload Measurement System)		
– Ar-condicionado			PNEUS, AROS E RODAS		
– Pressurizador da cabine e filtro			Os pneus devem ser selecionados na seção Acessórios Obrigatórios. Escolha abaixo:	✓	
– Luz do teto			– Pneu, 29.5 × R29 VSNT Bridgestone		
– Aquecedor			– Pneu, 29.5 × R29 VSDL Bridgestone		
– Compartimento de instalação para rádio e alto-falantes			Aros (conjunto de quatro) – cinco peças, sem câmara	✓	
– Quebra-sol			Numeração de identificação do aro		✓
– Vidro, porta deslizante da cabine			Aro sobressalente, sem câmara		✓
Sistema de Monitoramento Eletrônico da Caterpillar (CEMS, Caterpillar Electronic Monitoring System), painéis de instrumentos	✓		<i>(continua na próxima página)</i>		
Sistema de presença do operador	✓				
Aplicação Automática do Freio (ABA, Automatic Brake Application)	✓				
Buzinas elétricas	✓				
Medidores, pressão de freio	✓				
Medidores:	✓				
– Temperatura do líquido arrefecedor do motor					
– Temperatura do líquido arrefecedor da transmissão					
– Temperatura do fluido hidráulico					
– Nível de combustível					
– Velocímetro					
– Tacômetro					
Luzes indicadoras:	✓				
– Luz de advertência					
– Advertência de posição da bascula levantada					
– Farol alto					
– Advertência de pressão de freio residual					
– Aplicação do retardador					
– Pisca-pisca					
Advertência de baixo nível de fluido hidráulico	✓				
Retrovisores, visão traseira	✓				
Assento, assento do operador com suspensão com cinto de segurança retrátil	✓				
Assento:		✓			
– Assento com suspensão Cat Comfort TLV2, vinil					
– Tê do assento com suspensão, mecânica					
Revestimento do assento:		✓			
– Tê e Cat Comfort TLV2					
– Capa do assento, passageiro					
Assento, instrutor/passageiro com cinto de segurança	✓				
Volante, inclinável/telescópico	✓				

Equipamento Opcional e Padrão do AD45

Equipamento Opcional e Padrão (continuação)

Os equipamentos padrão e opcionais podem variar. Consulte o revendedor Cat para obter detalhes.

	Padrão	Opcional		Padrão	Opcional
OUTRO EQUIPAMENTO OPCIONAL E PADRÃO			OUTRO EQUIPAMENTO OPCIONAL E PADRÃO (continuação)		
Adaptadores, amostra de óleo	✓		Tomadas de fechamento manual do sistema de combustível	✓	
Alarme, bandeja elevada	✓		Suspensão do eixo dianteiro	✓	
Combate a Incêndios Ansul, úmido		✓	Para-choques de borracha dianteiros	✓	
Suspensão do eixo, dianteiro	✓		Corrimãos	✓	
Protetores do cárter	✓		Corrimãos	✓	
Báscula e ejetor	✓		Extensão de corrimão		✓
– Basculamento, (21,3 m ³ /27,9 yd ³)	✓		Engate articulado e oscilado	✓	
– Basculamento, (18 m ³ /23,5 yd ³)		✓	Alças de levantamento, chassi	✓	
– Basculamento, (25,1 m ³ /32,8 yd ³)		✓	Sistema de lubrificação:		✓
– Ejetora (22,9 m ³ /30 yd ³)		✓	– Automática, basculamento ou báscula ejetora		
Revestimentos da caçamba de impacto e/ou desgaste		✓	– Centralizada, báscula ejetora		
Placa externa de desgaste da caçamba		✓	Transferência da mina		✓
Para-choques, dianteiros, borracha	✓		Manual de Operação e Manutenção – em inglês ou outros idiomas locais aplicáveis para seleção	✓	
Câmera:		✓	Fitas refletoras		✓
– Colorida voltada para trás			Abertura para Coleta Programada de Amostra de Óleo (S·O·S SM , Scheduled Oil Sampling):	✓	
– Carregamento em cores			– Líquido Arrefecedor		
Tampa, antivandalismo para embarque		✓	– Óleo do motor		
Tampa, radiador, liberação manual	✓		– Fluido hidráulico		
Purificador de escape catalítico/grupo do silenciador	✓		– Óleo da transmissão		
Pontos de lubrificação centralizados	✓		Ferramentas de serviço		✓
Tampas, escape	✓		Grade do radiador articulada para fora	✓	
Tanques de dois combustíveis	✓		Pino de reboque, dianteiro e traseiro	✓	
Protetores do cárter do motor e da transmissão	✓				
Abas dos para-lamas frontais e traseiros	✓				
Parede contra Fogo	✓				
Fluidos:		✓			
– Combustível ártico					
– Líquido arrefecedor ártico					

Para obter informações completas sobre produtos Cat, serviços de revendedores e soluções industriais, visite nosso site www.cat.com

APXQ3473 (05-2022)
(Global)

© 2022 Caterpillar

Todos os direitos reservados

Os materiais e as especificações estão sujeitos a mudanças sem aviso prévio. As máquinas ilustradas nas fotos podem ter equipamentos adicionais. Consulte o revendedor Cat para ver as opções disponíveis.

CAT, CATERPILLAR, LET'S DO THE WORK, seus respectivos logotipos, "Caterpillar Corporate Yellow", e as identidades visuais "Power Edge" e Cat "Modern Hex", assim como a identidade corporativa e de produtos aqui usada, são marcas registradas da Caterpillar e não podem ser usadas sem permissão.

