

操作和保养手册

904EA-E36TA 工业用发动机

重要安全信息

产品操作、保养和修理中发生的大多数事故，都是由于不遵守基本安全规则或预防措施而引起的。若能在事故发生前认识到各种潜在危险，事故往往可以避免。工作人员须对各种潜在危险保持警惕。工作人员还应该进行必要的培训，以掌握正确执行这些功能的技能和工具。

对该产品进行不正确的操作、润滑、保养或修理可能引发危险，可能会造成人员伤亡。

必须首先阅读并理解操作、润滑、保养和修理资料，然后才能进行这些工作。

本手册中及产品上均提供有安全预防措施和警告。如果对这些危险警告不加以注意，可能会导致自身或他人伤亡。

危险由“安全警示符号”标识，后跟“信号词”，如“危险”、“警告”或“小心”。安全警告的“警告”标签如下所示。



此安全警告符号的含义如下：

注意！提高警惕！事关您的安全。

该警告下面的信息说明具体危险情况，或以文字书写，或以图形表示。

对于可能造成产品损坏的操作，在产品上和出版物中均以“注意”标志识别。

Perkins 无法预料到可能发生危险的每一种情况。因此，本手册和产品上的警告并不包罗所有情况。请务必首先考虑在使用场所操作本产品所适用的所有安全守则和预防措施，包括具体地点的规定以及适用于现场的预防措施，不得超出本手册的范畴使用本产品。如果采用了并非 **Perkins** 专门推荐的工具、步骤、工作方法或操作技术，必须确保对您自己和他人是安全的。您还应当确保已经获得执行此工作的授权，并且产品不会由于您将采用的操作、润滑、保养或修理程序而损坏或者变得不安全。

本手册中的信息、技术参数和图表均以编写手册时现有的资料为依据。所列举的技术参数、扭矩、压力、测量值、调整值、图表和其它项目随时都可能变更。这些变更会影响到产品的维修。因此，在进行各项作业前，必须获得完整的最新资讯。Perkins 代理商或 Perkins 经销商拥有可用的最新信息。



当本产品需要更换零件时，**Perkins** 建议使用 **Perkins** 更换零件。

忽视本警告可能会导致过早出现故障、产品损坏和人身伤亡。

在美国，排放控制装置和系统的保养、更换或修理可根据所有人的选择，由任何修理机构或个人来进行。

目录

前言	4	保养章节	
安全部分		加注容量	49
安全标志	5	保养建议	62
一般危险信息	7	保养周期表	64
防止烫伤	10	保修部分	
防火与防爆	11	保修信息资料	88
防止压伤和割伤	12	参考资料部分	
上、下设备	13	参考资料	89
高压燃油管	13	索引部分	
起动发动机前	15	索引	91
发动机起动	15		
发动机停机	15		
电气系统	15		
发动机电子装置	17		
产品信息资料部分			
概述	18		
产品识别信息资料	25		
操作章节			
起吊和贮存	27		
功能部件和控制装置	29		
发动机诊断	37		
发动机起动	39		
发动机运行	42		
寒冷天气操作	44		
发动机停机	47		

前言

加利福尼亚州 65 号提案中的警告

加利福尼亚州认为，柴油发动机排气及其中的某些成份会致癌，引起生育缺陷和其他生殖方面的危害。



警告 - 本产品可能使您接触到包括乙二醇在内的化学物质。加利福尼亚州已知这些化学物质会导致出生缺陷或其他生殖危害。有关更多信息，请转至：

www.P65Warnings.ca.gov

不要摄入此化学物。处理后请洗手，以避免意外摄入。



警告 - 本产品可能会使您接触到包括铅和铅化合物在内的化学物质。加利福尼亚州已知这些化学物质会导致癌症、出生缺陷或其他生殖危害。有关更多信息，请转至：

www.P65Warnings.ca.gov

处理可能含铅的化合物后请洗手。

文献资料

本手册包含安全事项、操作说明、润滑和保养资料。本手册应存放在发动机上或靠近发动机区域的一个文件夹内或文件存放处。阅读、研究并保留手册中的文献和发动机信息。

英语是所有 Perkins 出版物的主要语言。使用英语有助于翻译和一致性。

本手册中部分照片或插图所呈现的细节或附件可能与您的发动机有所不同。为了表示清楚，一些护罩和盖板可能已经拿掉。本手册中可能并未说明因产品设计的不断改进和升级对发动机所进行的改动。当您的发动机或本手册出现问题时，请咨询您的 Perkins 代理商或 Perkins 分销商，以获取最新信息。

安全

安全部分列出了基本的安全防范措施。此外，本部分还指认了各种危险和警告情况。在操作、润滑、保养和修理本产品以前，要阅读和理解列在安全章节中的基本注意事项。

操作

本手册概述的操作方法均为基本的操作技巧。操作方法有助于开发更有效和更经济地操作发动机所需的技能和技术。操作员的技术及技能将随其对于发动机及其性能认识的深化而提高。

操作部分供操作人员参考。各种照片和插图指导操作人员按正确的程序进行发动机的检查、启动、运行和停机。本部分还包含电子诊断信息的论述。

保养

保养部分是对发动机维护的指南。附带插图的逐步说明按工作小时和/或日历时间将保养周期分类。保养周期表中的项目参阅后面的详细说明。

应根据保养周期表中的相应间隔执行建议维修。发动机的实际工作环境也会影响保养周期表。因此，在极度恶劣、多尘、潮湿或结冰的寒冷条件下运转，所需的润滑和保养次数要多于保养周期表中的规定。

保养计划中的保养项目组成了一个预防性保养管理程序。如果遵照预防性保养管理程序进行保养，那就不需要进行定期调整。履行预防性保养管理程序，由于减少了计划外停机和故障造成的费用损失，将使运行成本降到最低。

保养周期

执行最初要求的多级保养项目。根据具体保养实践、操作和用途，每一级和/或每一级中的每个保养项目应该适当提前或推迟。Perkins 建议复制一份保养计划表并展示在发动机附近，以便于提醒。Perkins 还建议将保养记录留作发动机永久记录的一部分。

您的 Perkins 授权代理商或 Perkins 分销商可以帮助您调整保养计划，以满足您的操作环境需求。

大修

除保养时间间隔和保养周期中规定的项目以外，主要的发动机大修细节不包含在操作和保养手册内。最好由训练有素的人员或 Perkins 授权分销商或代理商执行大修。您的 Perkins 代理商或 Perkins 分销商提供有关大修计划的各种选项。如果您遇到严重的发动机故障，也可以使用多种故障后大修选项。有关这些选项的信息，请咨询您的 Perkins 代理商或 Perkins 分销商。

安全部分

i09700725

安全标志

在发动机上可能有几个特殊的警告标志。本部分回顾这些警告标志的确切位置和描述。确保您已经熟悉所有警告标志。

请确保所有安全标志都很清晰。如果警告标志的说明文字或插图无法辨识，请清洁或更换。用抹布、水和肥皂清洗警告标志。不要使用溶剂、汽油或其它刺激性化学制品。汽油或刺激性化学制品可能会使粘贴安全标志的粘着剂丧失粘性。松动的警告标志可能从发动机上脱落。

更换所有损坏或丢失的警告标志。如果有警告标志贴在了被更换的零件上，应在替换零件上粘贴新的警告标志。您的 Perkins 代理商或 Perkins 分销商可以提供新的警告标志。

904EA-E36TA 工业用发动机

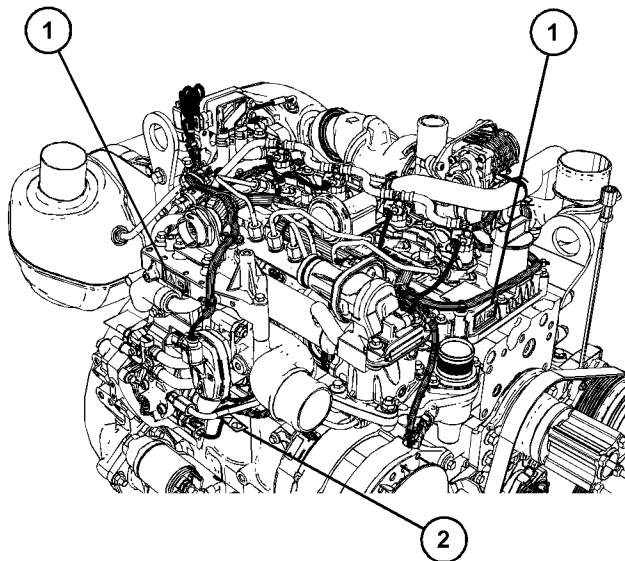


图 1

典型示例

g07527584

通用警告 1



在阅读和了解《操作和保养手册》中的指示和警告之前，请勿操作机器。不遵守这些警告，可能会导致人身伤亡。

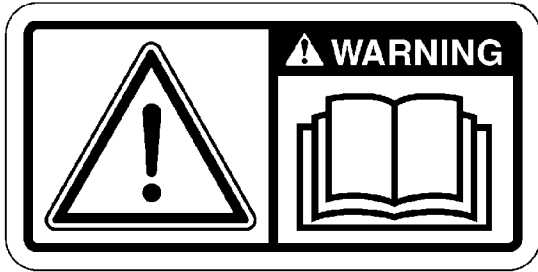


图 2

g01154807

典型示例

通用警告标签位于两个位置。一个标签在发动机的前部，另一个标签在发动机的右侧。

手（高压）2

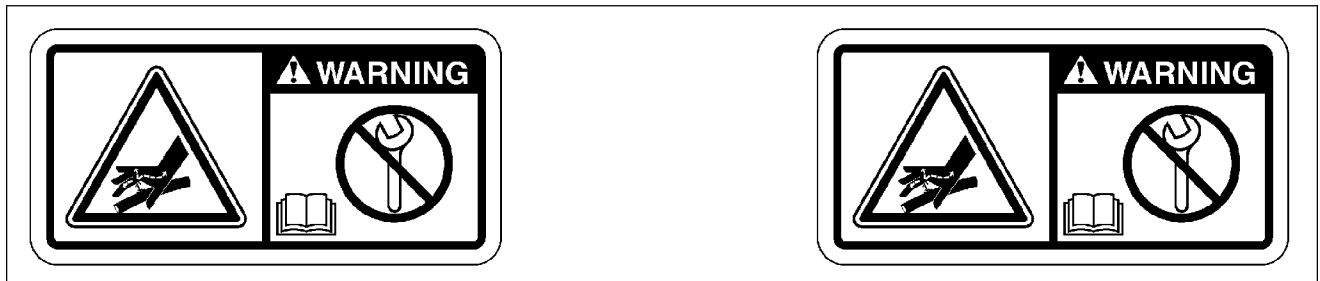


图 3

g02382677

典型示例

手高压标签位于发动机右侧，泵和歧管之间的高压燃油管上。

乙醚警告





图 4

g01154809

典型示例

乙醚警告标签安装在空气滤清器上，靠近进气口。位置取决于应用。在某些应用中，乙醚标签将松散地提供，以便发动机安装人员安装。

i09700709

一般危险信息

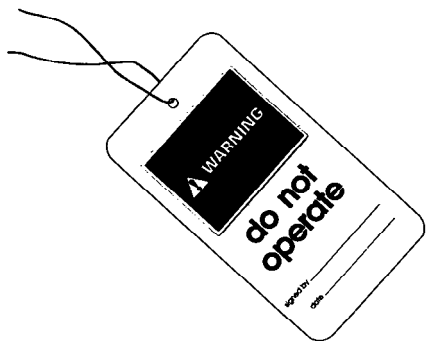


图 5

g00104545

维修或修理发动机以前，在起动开关或控制装置上挂一个“不准操作”的警告标签或类似的警告标签。在发动机和每个操作员操控台上都挂上警告标签。必要时，断开起动控制装置。

当保养发动机时，任何未经许可的人员不得在发动机上或发动机周围。

- 篡改发动机的装置或篡改 OEM 提供的接线是危险的。可能会引起人身伤害、财物损坏或造成发动机损坏。
- 当发动机运行在封闭场所时，应将发动机排气排放到室外。
- 如果发动机不在运转状态，不要释放辅助制动或停车制动系统，除非车辆被阻塞或限制而无法移动。
- 请按要求戴上安全帽、护目镜和其他保护装备。

- 当在发动机周围工作时，发动机不得运转。您只能靠近正在运转的发动机执行需要发动机运转的保养步骤。
- 不要穿宽松的衣服或佩带首饰，因为它们可能勾住控制装置或发动机的其他零件。
- 请确保所有护板和罩盖都固定在发动机的正确位置上。
- 切勿将保养液体倒入玻璃容器内。因为玻璃容器容易破碎。
- 小心使用所有清洗溶液。
- 报告所有必要的修理。

除非另有说明，否则应在下列情况下进行保养：

- 发动机停机。确保发动机不能被起动。
- 保护锁定装置或控制装置应处于起作用位置。
- 接合辅助制动器或停车制动器。
- 进行保养或维修之前，阻塞或限制住车辆，使其不能移动。
- 电子控制模块 (ECM) 断电后，在进行保养时或维修电气系统时，要断开蓄电池。断开蓄电池接地导线。为了防止打火，将导线用胶带包上。
- 如有配备，断开位于气门室盖底座上的单体喷油器接头。此动作将有助于防止单体喷油器的高电压对人体造成伤害。发动机运转时，不要接触单体喷油器接线端子。
- 不要试图在发动机运转时进行任何维修或调整。
- 不要试图修理您不了解的东西。使用适当的工具。更换或修理损坏的设备。
- 对于初次起动的发动机或维修后的发动机，应做好发生超速时的进行停机操作的准备。可通过断开燃油供给和/或空气供给关闭发动机。确保只有供油管切断。确保回油管打开。
- 应从操作员操作台（驾驶室）起动发动机。决不要靠短接起动马达端子或蓄电池来起动发动机。此动作会旁通发动机空档起动系统和/或电气系统可能会受到损坏。



警告

发动机排气含有对人体有害的燃烧产物。必须在良好通风的场所起动和运转发动机，如果在封闭场所，要将废气排到外面去。

小心拆卸下列零件。为了防止压力液体的喷溅，拿一块布盖在被拆零件上。

- 加注口盖
- 黄油嘴

安全部分 一般危险信息

- 测压口
- 呼吸器
- 排放螺塞

拆卸盖板时要小心。逐渐松开但不拆卸位于盖板或装置上相对两端的最后两个螺栓或螺母。在拆下最后两个螺栓或螺母之前，将盖撬松，以释放所有弹簧压力或其他压力。

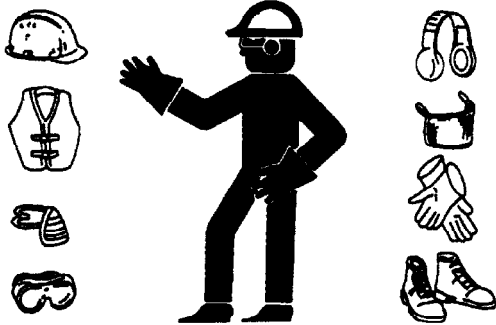


图 6

g00702020

- 请按要求戴上安全帽、护目镜和其他保护装备。
- Perkins 建议不要站在暴露在外且正在运转的发动机旁边，除非在执行日常检查或保养步骤时有这个必要。站在暴露在外且正在运转的发动机旁边时，必须穿戴适当的个人防护设备 (PPE)。
- 不要穿宽松的衣服或佩带首饰，因为它们可能勾住控制装置或发动机的其他零件。
- 请确保所有护板和罩盖都固定在发动机的正确位置上。
- 切勿将保养液体倒入玻璃容器内。因为玻璃容器容易破碎。
- 小心使用所有清洗溶液。
- 报告所有必要的修理。

除非另有说明，否则应在下列情况下进行保养：

- 发动机停机。确保发动机不能被起动。
- 在进行保养时或维修电气系统时，要断开蓄电池。断开蓄电池接地导线。为了防止打火，将导线用胶带包上。
- 不要试图修理您不了解的东西。使用适当的工具。更换或修理损坏的设备。

压缩空气和加压水

压缩空气和/或加压水可能导致碎屑和/或热水喷出。这种行为可能会导致人身伤害。

使用压缩空气和/或加压水进行清洗时，请穿戴防护衣、防护鞋和眼部护具。眼部护具包括护目镜及防护面罩。

清洁用的最高气压必须低于 205 kPa (30 psi)。清洁用的最高水压必须低于 275 kPa (40 psi)。

液体穿透

即使发动机已经熄火很久，液压回路中仍可能滞留压力。如果没有正确地释放压力，会导致液压油或管塞之类的物体高速射出。

在释放压力之前，不可拆卸任何液压零部件，否则会造成人身伤害。在释放压力之前，不可拆解任何液压零部件，否则会造成人身伤害。有关释放液压压力所需的任何步骤，请参阅 OEM 资料。

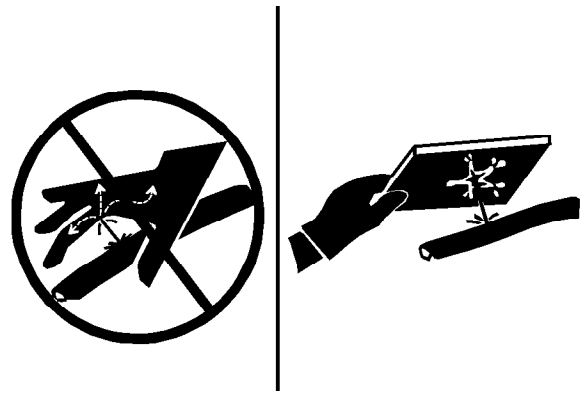


图 7

g00687600

请务必使用木板或硬纸板来检查泄漏。在压力下所喷出的液体会穿透人体组织。液体穿透进入身体会造成严重的人身伤害，甚至可能导致死亡。即使是一个针孔大小的泄漏，也可能导致严重的人身伤害。如果油液喷射进您的皮肤，必须立刻治疗。要找熟悉这类创伤的医生来治疗。

盛装泄漏的液体

在检验、保养、测试、调整及维修产品时，必须小心以确保收集好排放出的液体。在打开任何舱室或拆卸任何含有油液的部件前，请准备好盛接液体用的适当容器。

按照本地法规和要求处置所有油液。

用超低硫柴油加注时会出现静电危害

清除超低硫柴油 (ULSD 燃油) 中的硫和其他成分可降低 ULSD 的导电性和提高 ULSD 存储静电的能力。炼油厂可能已用防静电添加剂处理过燃油。随着时间的推移，各种因素都会降低添加剂的效力。在燃油流过输油系统时，ULSD 燃油中会堆积静电荷。当存在可燃蒸汽时，静电放电可能会导致火灾或爆炸。确保机器的整个供油系统（燃油箱、输油泵、输油管、软管、喷油嘴及其他）的接地和连接方法正确。咨询您的燃油或燃油系统供应商，确保输油系统符合正确接地和搭接方法的供油标准。



供油时，要避免静电危险。相比早先的较高含硫量柴油配方，超低硫柴油（ULSD）会造成较大的静电点火危险。避免火灾或爆炸造成严重的伤亡事故。咨询您的燃油或柴油系统供应商，确保输油系统符合正确接地和搭接方法的供油标准。

吸入

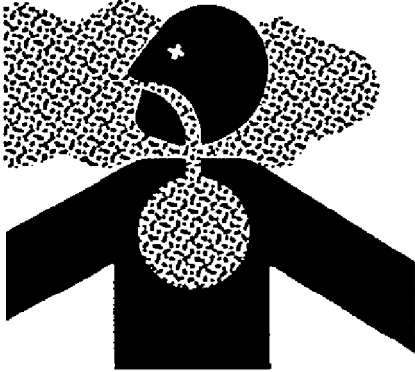


图 8

g00702022

排气

请小心谨慎。排气烟气可能会对健康有害。如果您在封闭区域操作该设备，有必要进行适当的通风。

六价铬

Perkins 设备和替换零件符合最初销售时适用的法规和要求。Perkins 建议只使用正宗的 Perkins 替换零件。

在 Perkins 发动机的排气和隔热系统上偶尔检测到六价铬。虽然实验室测试是确定六价铬是否存在的唯一准确的方法，但在高温区域（例如，排气系统部件或排气隔热层）存在黄色沉积物就表示可能存在六价铬。

如果怀疑存在六价铬，请务必小心。处理疑似含有六价铬的物品时，请避免皮肤接触，并避免吸入可疑区域的任何灰尘。吸入或皮肤接触六价铬粉尘可能危害您的健康。

如果在发动机、发动机部件或相关设备或包装上发现此类黄色沉积物，Perkins 建议在处理设备或零件时遵循当地的健康和安全法规和指南，遵循良好的卫生习惯，并遵守安全工作惯例。Perkins 还建议采取以下措施：

- 佩戴合适的个人防护设备 (PPE)
- 在就餐、饮水或吸烟之前，以及在休息室休息时，用肥皂和水洗手和洗脸，以防止摄入任何黄色粉末
- 切勿使用压缩空气清洁疑似含有六价铬的区域
- 避免刷洗、研磨或切割疑似含有六价铬的材料

- 处理可能含有或曾接触到六价铬的所有材料时，应遵守环境法规
- 远离空气中可能含有六价铬颗粒的区域。

有关石棉的信息

从 Perkins 发动机有限公司出厂的 Perkins 设备和更换零件不含石棉。Perkins 建议只使用正宗的 Perkins 替换零件。当您处理任何含有石棉的更换零件或石棉碎屑时，请遵循下列指导原则。

请小心谨慎。处理含有石棉纤维的部件时，避免吸入可能产生的粉尘。吸入这种粉尘可能会损害健康。可能含有石棉的部件包括：制动器衬块、制动带、衬片材料、离合器盘和一些密封垫。在这些零件中的石棉纤维，通常是浸在树脂中或用某种方法密封起来的。除非产生了含有石棉的浮尘，否则正常处理这些材料是无害的。

如果出现可能含有石棉的粉尘，应该遵循下列几项指导原则：

- 切勿使用压缩空气来清理。
- 避免刷洗含有石棉的材料。
- 避免打磨含有石棉的材料。
- 以湿法来清理石棉材料。
- 也可使用配备有高效微粒滤清器 (HEPA) 的真空吸尘器来清理。
- 在固定位置作机械加工工作时，应使用排气通风装置。
- 如果没有其他方法控制粉尘，应戴上经认证的防尘面具。
- 遵守适用于工作场所的条例和规则。在美国，请遵守请遵守职业安全与健康署 (OSHA) 的要求。这些职业安全与健康管理局 (OSHA) 的要求可在 29 CFR 1910.1001 中找到。
- 请遵守环保法规处置石棉废弃物。

- 远离空气中可能有石棉微粒的场所。

适当地处置废弃物

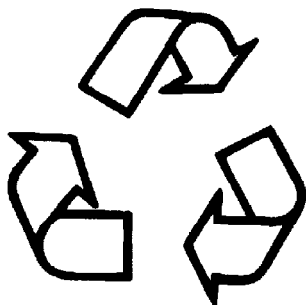


图 9 g00706404

不适当地处理废弃物会对环境造成威胁。请根据当地法规处理可能有有害的液体。

排出液体时务必使用防漏容器。切勿将废弃物倾倒在地面上、排水管中或任何水源里。

i09700726

防止烫伤

不要触摸运转中的发动机系统的任何部位。在正常运转条件下，发动机、排气和发动机后处理系统可能会超过 650°C (1202°F)。

在进行任何保养之前，要让发动机系统先冷却下来。在断开相关零件之前，要释放空气系统、液压系统、润滑系统、燃油系统和冷却系统中的全部压力。



在高压燃油可能导致液体渗透和烧伤危险时请咨询。高压燃油溢出可能会产生火灾危险。如果不遵循这些检查、保养和维修指南，可能会造成人身伤亡。

发动机停机后，在对发动机燃油管进行任何维修或修理之前，等待 10 分钟以释放高压燃油管中的燃油压力。等待 10 分钟也将使低压燃油系统的静态充油耗散。

断开任何管路、管接头或相关部件前，允许排出空气系统、液压系统、润滑系统或冷却系统中的压力。

进气系统



硫酸烧伤危险可能导致严重的人身伤亡。

废气冷却器中可能含有少量硫酸。使用硫含量大于 15 ppm 的燃油会增加生成的硫酸量。对发动机进行保养时，硫酸可能会从冷却器中溅出。接触硫酸会烧伤眼睛、皮肤和衣服。一定要佩戴硫酸材料安全数据表 (MSDS) 上规定的适用个人防护设备 (PPE)。一定要遵照硫酸材料安全数据表 (MSDS) 上规定的急救说明。

冷却液

发动机处于工作温度时，发动机的冷却液是热的，冷却液也处于压力之下。散热器和通向加热器、后处理系统或发动机的所有管道内都有热的冷却液。

接触热的冷却液或蒸汽可能造成严重烫伤。泄放冷却系统以前，让冷却系统部件先冷却下来。

在发动机停机和冷却后，检查冷却液液位。

确保加液口盖冷却后再将其打开。盖温必须达到徒手可以触摸的温度。慢慢取下加注口盖，以释放压力。

冷却系统调节剂中含有碱。碱会造成人身伤害。避免碱接触皮肤、眼睛或嘴。

机油

反复或长时间接触矿物油和合成基础油之后，皮肤可能会过敏。请参阅供应商的材料安全数据表，了解详细信息。高温的机油和润滑部件会造成人身伤害。不要让炽热的机油接触皮肤。应佩戴适当的个人防护装备。

柴油

柴油发动机具有高压燃油系统，燃油温度可达 100°C (212°F) 以上。执行任何维护或修理前，确保燃油已冷却。

柴油可能会刺激眼睛、呼吸系统和皮肤。长期接触柴油可能导致各种皮肤状况。应佩戴适当的个人防护装备。请参阅供应商的材料安全数据表，了解详细信息。

蓄电池

电解液是酸性的，电解液会造成人身伤害。避免电解液接触皮肤或眼睛。保养蓄电池时一定要戴防护眼镜。接触了蓄电池和接线柱后要洗手。建议使用手套。

发动机和后处理系统

不要触摸正在运转的发动机或发动机后处理系统的任何部位。对发动机或发动机后处理系统执行任何保养任何管路、管接头或相关零部件之前，释放相应系统内的所有压力。

i08083875

防火与防爆



图 10

g00704000

所有的燃油、大多数的润滑油和某些冷却液混合物都是易燃品。

易燃液体渗漏或溅到炽热表面或电器部件上时，可能引起火灾。火灾会引起人身伤害和财产损失。

操作紧急停止按钮后，务必等待 15 分钟，然后才能取下发动机罩。

确定发动机是否在可燃气体可被吸入进气系统的环境下运行。这些气体会造成发动机超速。这可能会导致人身伤害、财产损失或发动机损坏。

如果应用类型涉及存在可燃气体的情况，请咨询您的 Perkins 代理商和/或 Perkins 分销商，以获得关于适当防护装置的更多资料。

清除发动机上的所有易燃或导电材料，例如燃油、机油和碎屑。禁止在发动机上堆积任何易燃或导电材料。

将燃油和润滑剂装入正确标记的容器内，并存放在远离未经授权人员的位置。将油布和其他易燃物存放在保护性的容器内。切勿在存放易燃物的场所吸烟。

不得让发动机暴露在任何明火之下。

如果管路、管道和密封件损坏，排气管隔热板（如有配备）可以保护热的排气管部件不被机油或燃料的喷射到。排气隔热板必须正确安装。

禁止在装有易燃液体的管路或油箱上进行焊接。禁止在装有易燃液体的管路或油箱上进行火焰切割。在焊接或火焰切割这些管路或油箱前，先用不可燃的溶剂彻底将其清洗。

导线必须保持在良好状态。确保所有电线正确安装并且牢固连接。每天检查所有的电线。请在运转发动机之前修复松动或磨损的电线。清洁并紧固所有线路接头。

去掉所有无关的或不必要的导线。不要使用比推荐规格小的导线或电缆。不得将任何保险丝和/或断路器旁通短接。

电弧或火花会引起火灾。牢固连接、按照推荐布设的线路和正确保养的蓄电池电缆有助于防止产生电弧和火花。

警告

在高压燃油可能导致液体渗透和烧伤危险时请咨询。高压燃油溢出可能会产生火灾危险。如果不遵循这些检查、保养和维修指南，可能会造成人身伤亡。

发动机停机后，在对发动机的燃油管进行任何维修或修理之前，必须等待 10 分钟以便释放高压燃油管中的燃油压力。等待 10 分钟也将使低压燃油系统的静态充油耗散。

确保发动机停转。检查所有的管路和软管有无磨损或老化。确保软管布设正确。管路和软管必须有适当的支撑或牢固的管夹。如果任何燃油管路或燃油软管扭结，则必须更换燃油管路或燃油软管。有关更多信息，请参阅拆解和装配手册。

机油滤清器和燃油滤清器必须安装正确。滤清器壳体必须拧紧到正确的扭矩。有关更多信息，请参阅拆解和装配手册。



图 11

g00704059

向发动机加燃油的时候要小心谨慎。不要在向发动机加燃油的时候吸烟。也不要靠近明火或火花的地方向发动机加燃油。切记加燃油前将发动机熄火。

供油时，要避免静电危险。相比早先的较高含硫量柴油配方，超低硫柴油（ULSD 燃油）会造成较大的静电点火危害。避免火灾或爆炸造成严重的伤亡事故。咨询您的燃油系统供应商，确保输油系统符合正确地和搭接方法的供油标准。

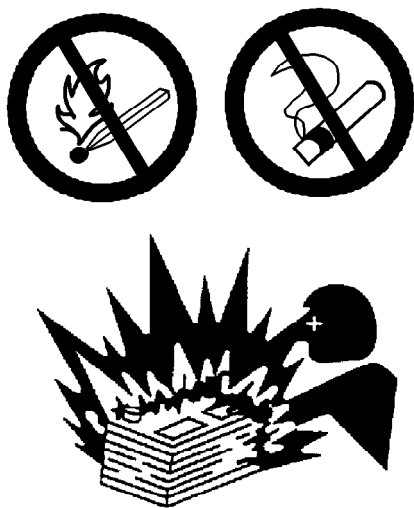


图 12

g00704135

蓄电池散发出来的气体能引起爆炸。让明火或火花远离蓄电池的顶部。不要在蓄电池充电的场所吸烟。

不得采用将金属物体跨接在接线端子上的办法来检查蓄电池的充电情况。必须使用电压表或比重计。

跨接电缆连接不当可能会引起爆炸，造成人身伤害。有关具体的说明，请参考本手册的操作部分。

不得给冻结的蓄电池充电。冻结的蓄电池可能会导致爆炸。

蓄电池必须保持清洁。每个电池栅格单元都必须盖好盖子（如有配备）。在发动机运转时，要使用推荐的电缆、接头和蓄电池箱盖。

灭火器

确保备有灭火器供使用。要熟悉灭火器的使用方法。经常检修灭火器。遵从指示板上的说明。

乙醚



警告

不要使用类似乙醚的喷雾剂辅助起动。否则可能导致爆炸和人身伤害。

乙醚是有毒且易燃的物质。

更换乙醚罐时，不要吸烟。

不要将乙醚罐存放在生活区或发动机舱室中。不得将乙醚罐存放在阳光直射或温度高于 49° C (120° F) 的地方。使乙醚罐远离明火或火花。

管路、管道和软管

请勿将高压管线弯折。请勿敲击高压管线。请勿安装任何受损的管路。

泄漏会造成火灾。请与您的 Perkins 代理商或 Perkins 分销商联系以获取更换零件。

若出现下列任何一种情况，请更换零件：

- 高压燃油管路已拆下。
- 端接头损坏或渗漏。
- 外皮有磨损或割伤。
- 导线暴露在外。
- 外层鼓包隆起。
- 软管的柔性部分扭曲。
- 铠装护套嵌入外层。
- 端接头移位。

确保所有管夹、防护板和隔热罩安装正确。安装正确有助于防止发动机工作时的振动、零部件间的相互摩擦以及过量生热。

i03018585

防止压伤和割伤

在部件下面工作时，部件应有可靠的支撑。

如果没有提供另外的保养说明，在发动机运转时，切勿试图进行调整。

避开所有转动部件和运动部件。直到进行保养时再拿掉保护罩。保养结束后重新装上护罩。

将物件远离转动的风扇叶片。风扇叶片会抛出或切割物件。

敲击物件时，要戴护目镜，以免伤及眼睛。

在敲击物件时，碎片或其它碎屑会四处飞散。敲击物件之前，应确保周围无人会被飞出的碎屑击伤。

i06565701

上、下设备

不要爬上发动机或发动机后处理系统。发动机和后处理系统未设计有上下位置。

请参阅 OEM 信息以了解在具体应用中手和脚应抓住哪些位置。

i08065735

高压燃油管



在高压燃油可能导致液体渗透和烧伤危险时请咨询。高压燃油溢出可能会产生火灾危险。如果不遵循这些检查、保养和维修指南，可能会造成人身伤亡。

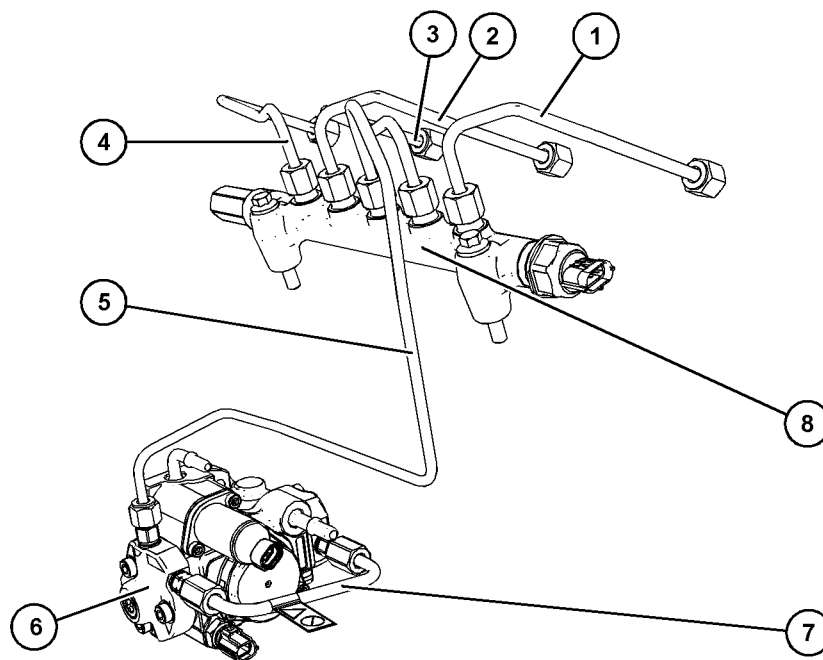


图 13

g06334696

(1) 高压管
(2) 高压管
(3) 高压管

(4) 高压管
(5) 高压燃油输油管
(6) 高压泵

(7) 高压管
(8) 高压燃油歧管 (油轨)

高压燃油管是指高压燃油泵和高压燃油歧管之间的燃油管，以及燃油歧管和电子单体喷油器之间的燃油管。这些燃油管与其它燃油系统上的燃油管不同。

燃油管的不同之处体现在以下几点：

- 高压燃油管始终充满高压。
- 高压燃油管的内部压力比其他类型的燃油系统要高。
- 高压燃油管首先经过加工成型，然后按照特殊工艺进行加固。

不要踩踏高压燃油管。不要偏转高压燃油管。不要弯曲或敲击高压燃油管。高压燃油管的变形或损坏可能导致形成薄弱点和潜在故障。

不要在发动机或起动马达运行时检查高压燃油管。发动机停机后，在对发动机的燃油管进行任何维修或修理之前，必须等待 10 分钟以便释放高压燃油管中的燃油压力。等待 10 分钟也将使低压燃油系统的静态燃油耗散。

不要拧松高压燃油管来排出燃油系统的空气。该步骤并不是必需的。

在发动机起动前，肉眼检查高压燃油管。应每天都进行该项检查。

如果您检查正在运行的发动机，请始终使用正确的检查步骤以避免液体穿透危险。请参考操作和保养手册，一般危险信息。

- 检查高压燃油管有无损坏、变形、刻痕、切口、折痕或凹痕。
- 不要在发生燃油泄漏时运转发动机。如果发生泄漏，不要拧紧接头来阻止泄漏。接头必须仅拧紧至推荐扭矩。请参阅 拆解和组装, 燃油喷油管 - 拆卸和燃油喷油管 - 安装。
- 如果高压燃油管已拧紧至正确扭矩，但却发生泄漏，则必须更换高压燃油管。
- 确保所有高压燃油管上的卡子都安装到位。不要在卡子损坏、丢失或松动时运转发动机。
- 不要将任何物品系在高压燃油管上。
- 必须更换松开的高压燃油管。此外，必须更换拆下的高压燃油管。请参阅 拆解和装配手册, 喷油管路 - 安装。

i08083842

启动发动机前

注意

初次启动新发动机或大修过的发动机和启动已经维修过的发动机时，要作好出现超速时的停机准备。这可以通过切断发动机的空气和/或燃油供应来实现。

警告

发动机排气含有对人体有害的燃烧产物。必须在良好通风的场所启动和运转发动机，如果在封闭场所，要将废气排到外面去。

检查发动机有无潜在危险。

如果启动开关或操纵装置上系有一个“不准操作”警告标签或类似警告标签，切勿启动发动机或移动任何操控装置。

启动发动机前，确保发动机上面、下面或周围附近无人。确保附近没有任何人员。

如有配备，确保用于发动机的照明系统适合于工况条件。确保所有照明灯工作正常。

如果必须启动发动机进行维修程序时，那么必须安装好所有保护罩、盖。为了预防旋转件引起事故，在旋转件周围工作要小心。

不要旁通自动关断电路。不要停用自动关断电路。这种电路的设置是为了防止人身伤害。同时也可防止发动机损坏。

启动发动机前，确保驱动皮带牢固就位。冷却液泵由驱动皮带操作。

请参阅维修手册以了解修理和调整信息。

i09700734

发动机启动

警告

不要使用类似乙醚的喷雾剂辅助启动。否则可能导致爆炸和人身伤害。

如果发动机启动开关或控制装置上粘贴有一个警告标签，切勿启动发动机或移动控制装置。在启动发动机前，要向挂警告标签的人咨询。

如果必须启动发动机进行维修程序时，那么必须安装好所有保护罩、盖。为了预防旋转件引起事故，在旋转件周围工作要小心。

从驾驶室或用发动机启动开关启动发动机。

一定要按照操作和保养手册，发动机启动（操作部分）中所叙述的步骤启动发动机。了解正确启动步骤有助于防止发动机零部件的重大损坏。了解正确启动步骤有助于防止人身伤害。

为了确保缸套水加热器（如有配备）和/或润滑油加热器（如有配备）工作正常，要检查水温表。在加热器工作期间，还要检查油温表。

警告

发动机排气含有对人体有害的燃烧产物。必须在良好通风的场所启动和运转发动机，如果在封闭场所，要将废气排到外面去。

注：发动机配备有冷启动装置。如果发动机将在极冷条件下运行，则可能需要额外的冷启动辅助装置。通常，发动机将配备有适合于作业地区的辅助启动装置。

这些发动机在每个气缸内配有预热塞辅助启动装置，用于加热进气，以便于启动。有些 Perkins 发动机可能具有 ECM 控制的冷启动系统，其允许控制流量的乙醚进入发动机。引入乙醚前，ECM 将会断开电热塞。此系统是在出厂时安装。

i03616502

发动机停机

遵循操作和保养手册，发动机停机（操作部分）进行发动机停机操作，以便避免发动机过热和发动机部件的加速磨损。

只有在紧急情况下决才能使用紧急停机按钮（如有配备）。发动机正常停机时不要使用紧急停机按钮。发动机紧急停机后，在引起紧急停机的问题解决之前，切勿启动发动机。

如果新发动机或经大修后的发动机初次启动时发生超速情况，使发动机停机。

要停止电子控制的发动机，请切断发动机电源和/或不给发动机供气。

i08248991

电气系统

充电器正在工作时，切勿从蓄电池上断开任何充电器电路或蓄电池电路电缆。否则，由某些蓄电池产生的易燃气体可能被火花点燃。

为便于防止因点燃某些蓄电池产生的可燃气体而生成的火花，负极“-”电缆应该最后从外接电源连接到主接地位置。

每天检查电线有无松动或擦破。在发动机启动之前，拧紧所有松动的电气连接。发动机启动之前，要修理好所有擦破的电线。请参阅操作和保养手册以了解具体的启动说明。

接地方法

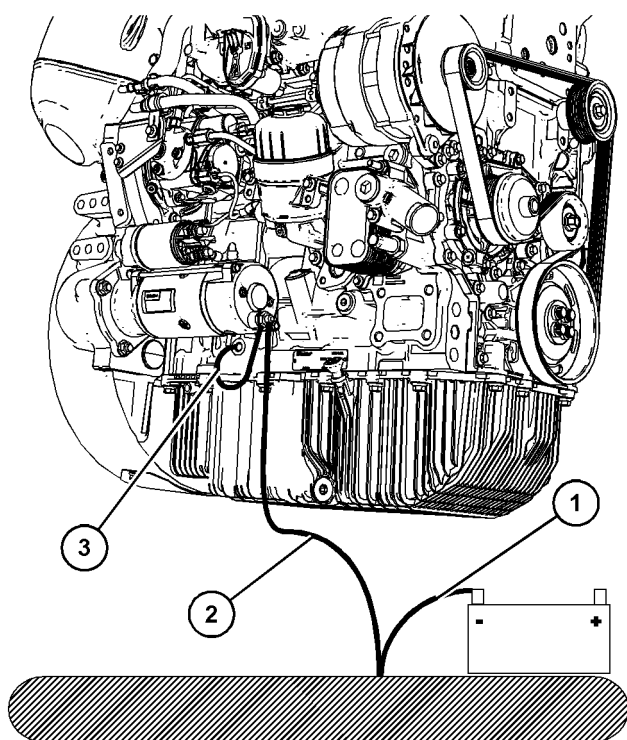


图 14 g06296580

典型示例

- (1) 接地至蓄电池
- (2) 接地至起动马达
- (3) 起动马达至发动机缸体

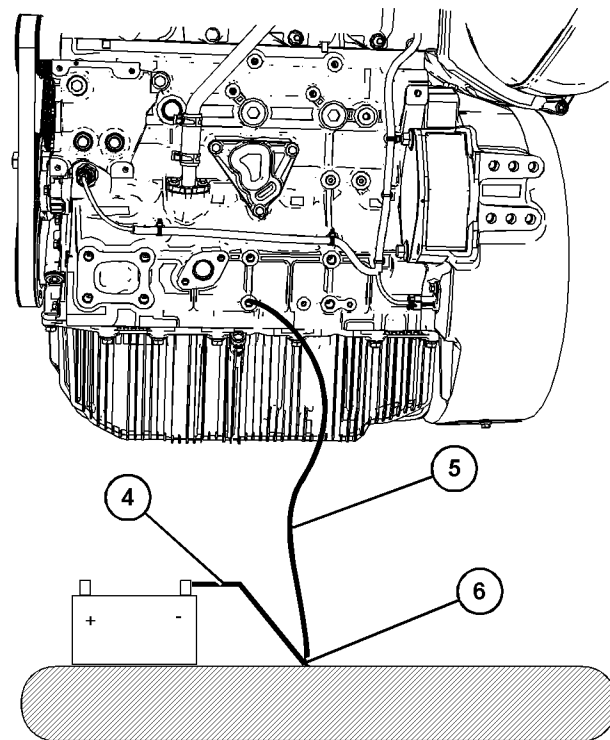


图 15 g06296637

典型示例

- (4) 蓄电池接地
- (5) 缸体接地
- (6) 主接地位置

注意

对于 C3.6 工业用发动机，确保使用 12 VDC 或 24 VDC 蓄电池电源起动发动机。对于 C2.8 工业用发动机，使用 12 VDC 蓄电池电源起动发动机。切勿试图使用外部电源（如电焊设备）起动发动机，因为外部电源的电压不适合发动机起动，并且会损坏电气系统。

为获得发动机的最佳性能和可靠性，必要将发动机电气系统正确接地。接地不当会造成电路失控和不可靠。

失控的电路会对曲轴的轴承轴颈表面和铝质部件造成损坏。

未安装发动机至机架接地带的发动机可能因电气放电而损坏。

为确保发动机和发动机电气系统工作正常，必须使用与蓄电池直接相连的发动机到机架的接地带。这种直接相连可通过将发动机接地线直接连接到机架实现。

接地连接应当紧凑、无腐蚀。发动机交流发电机必须接地至蓄电池负极“-”端子。所使用的导线必须足以应付交流发电机的完全充电电流。

发动机电子设备的电源连接应从蓄电池的隔离器引出。隔离器连接的极性由 OEM 决定。

i08083883

注:许多可用于 Perkins 发动机的发动机控制系统和显示模块将与发动机监控系统协调工作。这两种控制系统将一起提供为特定发动机应用所需的发动机监控功能。有关发动机监控系统的更多信息,请参考故障诊断和排除。

发动机电子装置



警告

擅自改动电子系统或原始设备制造商(OEM)的接线安装是危险的,可能导致人身伤亡和/或发动机损害。



警告

有电击危险。电子单体式喷油器使用 DC 电压。ECM 将此电压发送给电子单体式喷油器。发动机运转时,切勿接触电子单体式喷油器的线束接头。不遵守此指示,可能会导致人身伤亡。

本发动机具有全面的、可编程的发动机监控系统。电子控制模块 (ECM) 监控发动机操作状态。如果任何发动机参数超出容许范围,ECM 将立即采取行动。

发动机监测控制有以下动作:

- 警告: 可能会点亮警告灯或启动声音警告 (喇叭)
- 减额: 发动机功率可能降低 50%
- 停机: 发动机可能停机或仅在低怠速下工作

所监测的以下发动机运转情况和部件可以限制发动机转速和/或发动机功率:

- 发动机冷却液温度
- 发动机机油压力
- 发动机转速
- 进气歧管空气温度
- 进气歧管空气压力
- 排气泄压式促动器
- 传感器电源电压
- 燃料温度
- 歧管燃油压力 (导轨)
- NOx 还原系统温度
- 发动机后处理系统

发动机监控程序包可能会因发动机型号和应用差异而变化。但是,对所有发动机来说,监控系统和发动机监控控制将是相似的。

产品信息资料部分

概述

i09700730

机型视图

以下机型视图所示为发动机的典型特性。由于具体应用不同，您的发动机可能看起来与图中所示有所差异。

904EA-E36TA 工业用发动机视图

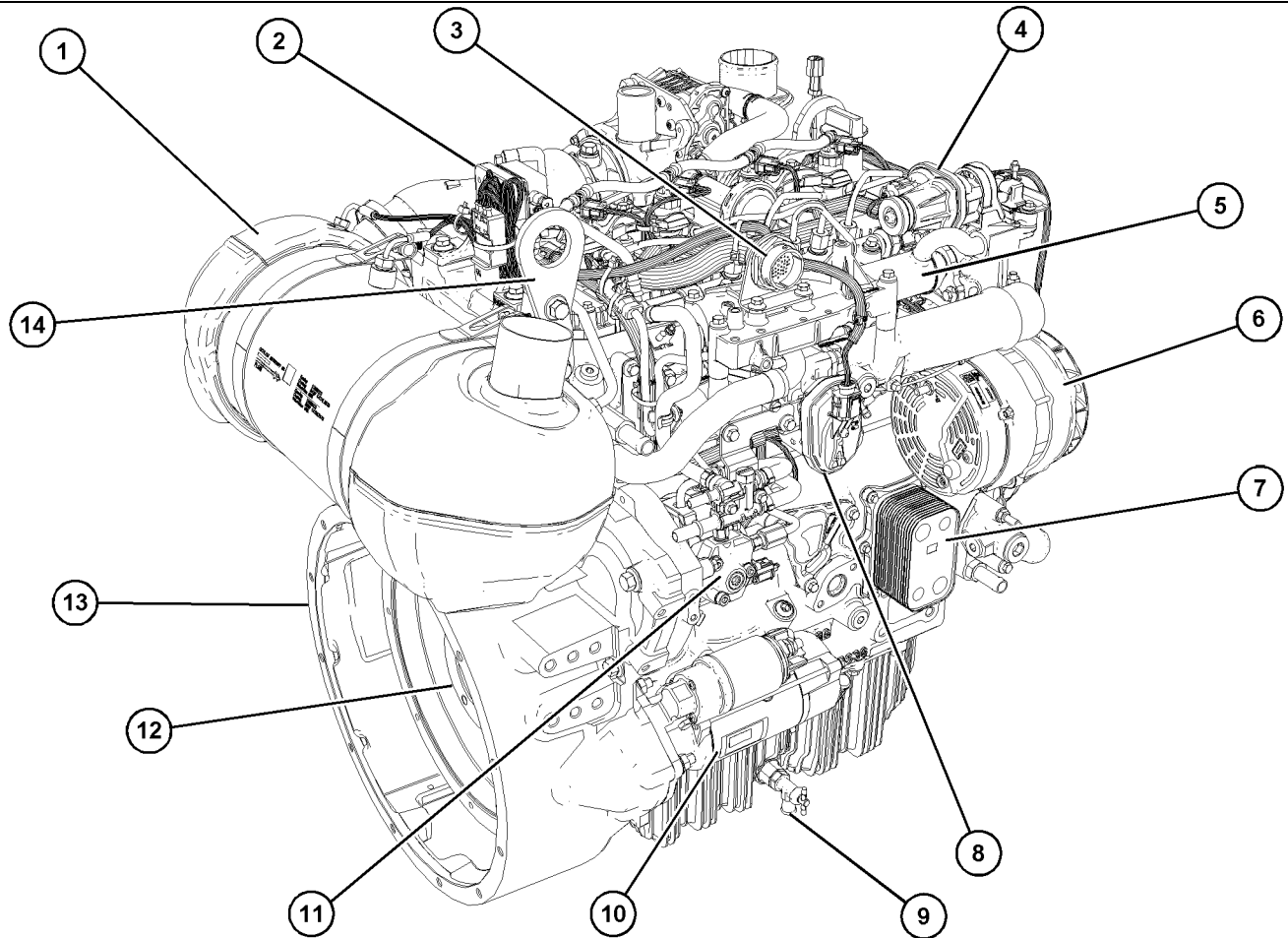


图 16

典型示例

- | | | |
|-------------------------------------|------------------------|------------|
| (1) 柴油氧化催化器 (DOC) 和柴油微粒滤清器 (DPF) 组合 | (5) NOx 还原系统 (NRS) 冷却器 | (10) 起动机 |
| (2) DOC 和 DPF 传感器控制 | (6) 交流发电机 | (11) 高压燃油泵 |
| (3) 发动机线束接口 | (7) 发动机机油冷却器 | (12) 飞轮 |
| (4) NOx 还原系统 (NRS) 阀 | (8) 油门控制阀 | (13) 飞轮壳 |
| | (9) 排油口 | (14) 后吊耳 |

g07527634

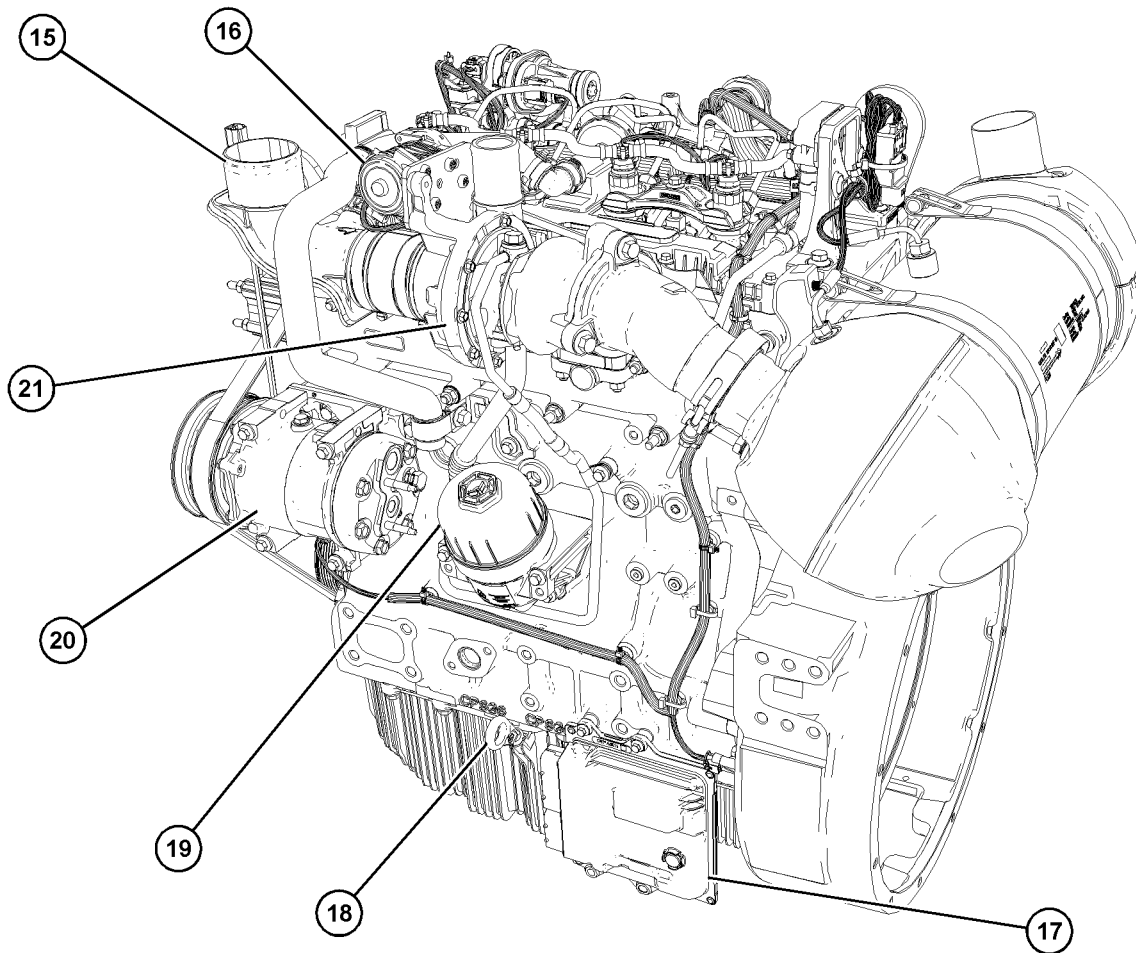


图 17

g07527636

典型示例

(15) 空气滤清器的进气口
 (16) 涡轮增压器执行器
 (17) 电子控制模块 (ECM), 位置仅用于运输

(18) 机油表 (油尺)
 (19) 机油滤清器组件
 (20) 制冷剂压缩机

(21) 涡轮增压器

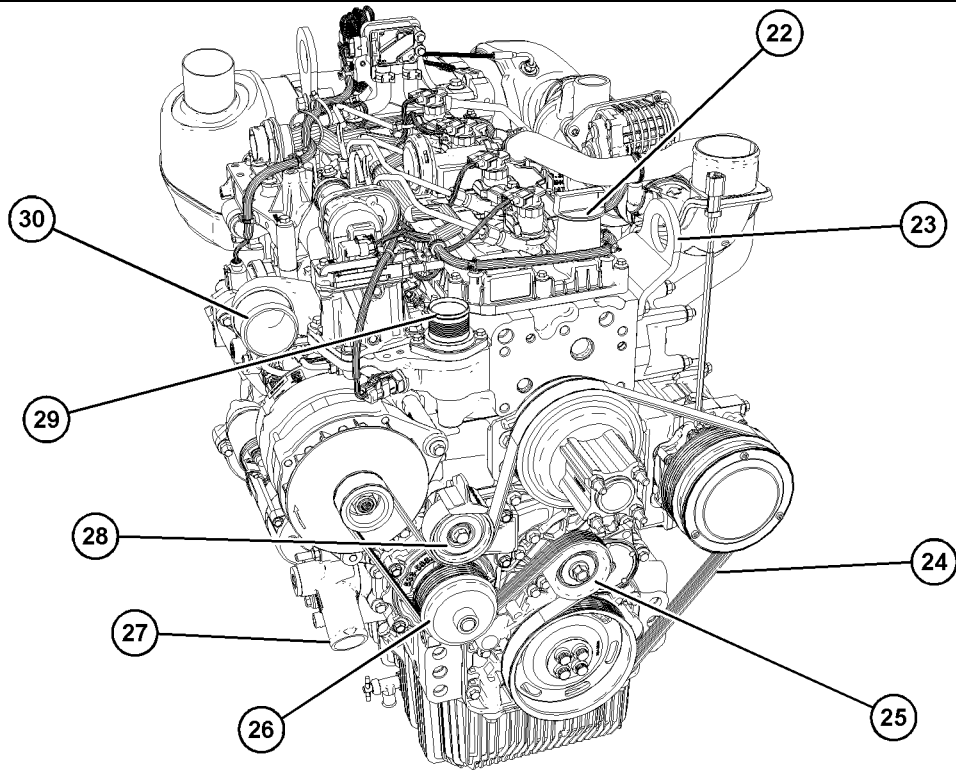


图 18

g07527638

典型示例

(22) 顶部机油滤清器
(23) 前吊耳
(24) 驱动皮带

(25) 驱动皮带调节器
(26) 冷却液泵皮带轮
(27) 冷却液进口

(28) 驱动皮带惰轮
(29) 冷却液出口
(30) 自增压空气冷却器的进气

发动机部件松动或脱落

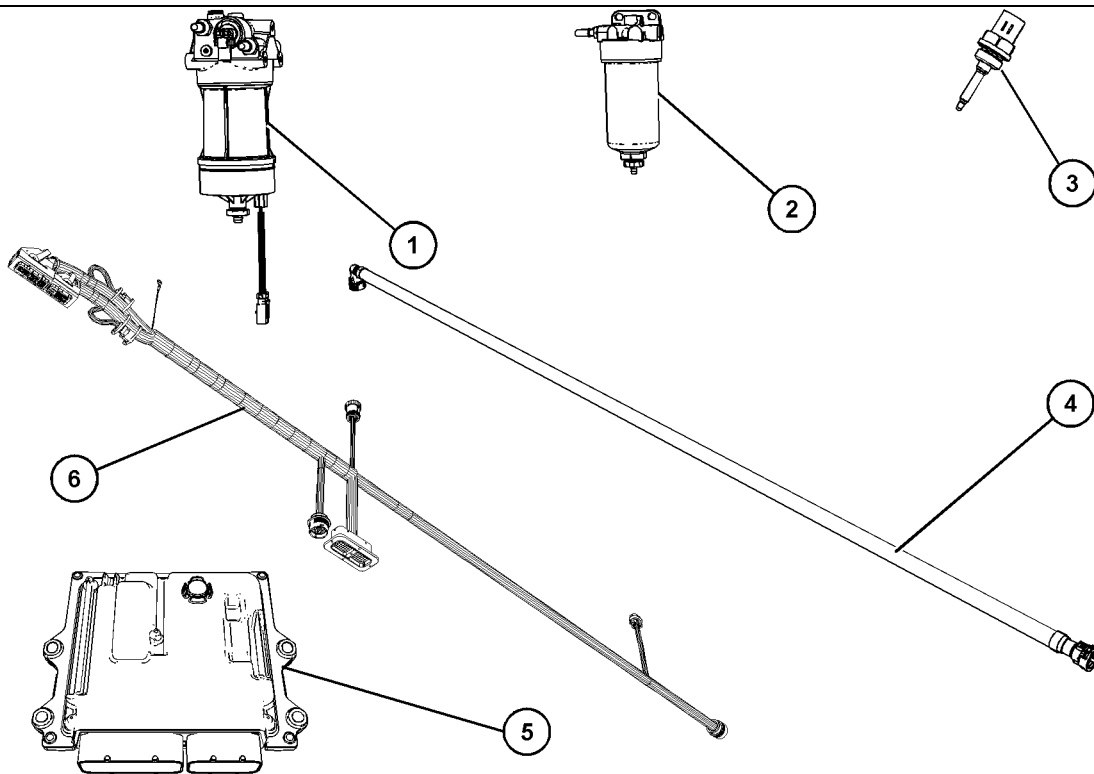


图 19

g07527639

典型示例

- (1) 燃油粗滤器，结合电动燃油充油泵和燃油含水 (WIF) 传感器
- (2) 如有配备，燃油细滤器
- (3) 进口温度传感器
- (4) 低压燃油管
- (5) 电子控制模块
- (6) 连接线束

中国非道路 IV 排放相关部件

以下模型视图显示了中国非道路 IV 法规要求的排放相关部件识别标记的大致位置。由于具体应用不同，您的发动机系统可能看起来与图中所示有所差异。

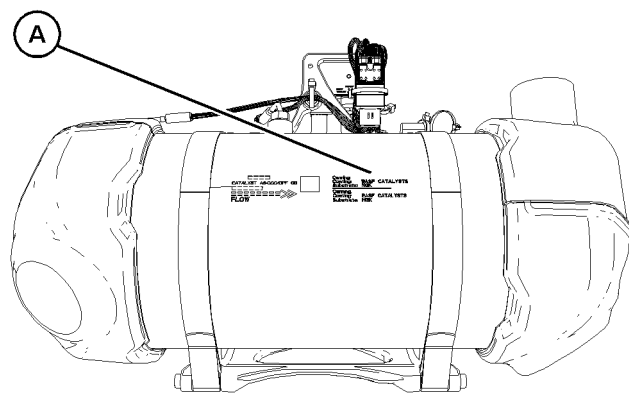


图 20

g07538933

典型示例

- (A) DOC 和 DPF 标记的位置

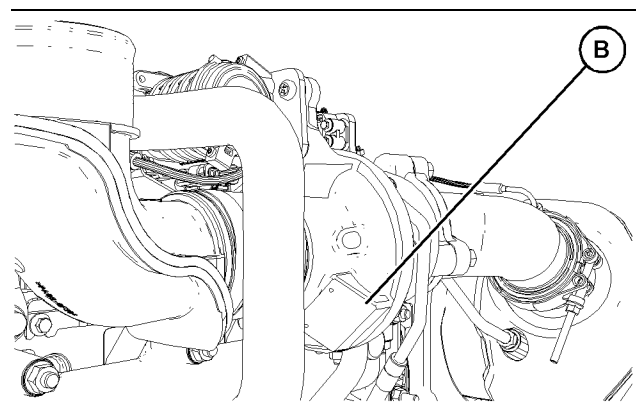


图 21

g07538934

典型示例

- (B) 涡轮增压器标志的位置

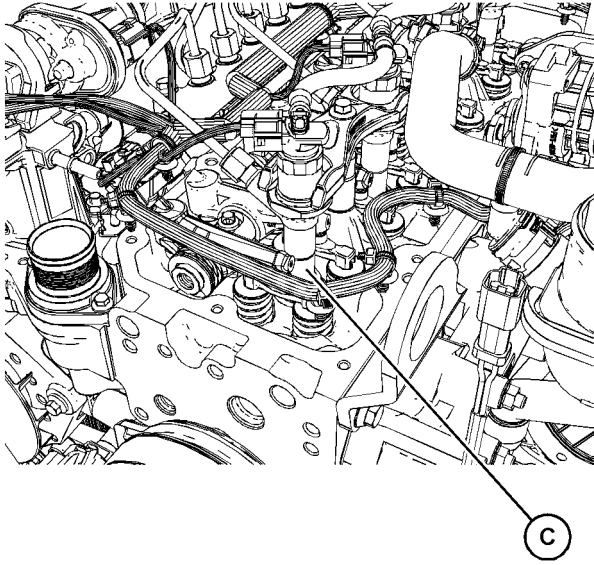


图 22 g07538935

典型示例

(C) 电子单体喷油器标记的位置

拆下气门机构盖以露出标记位置。

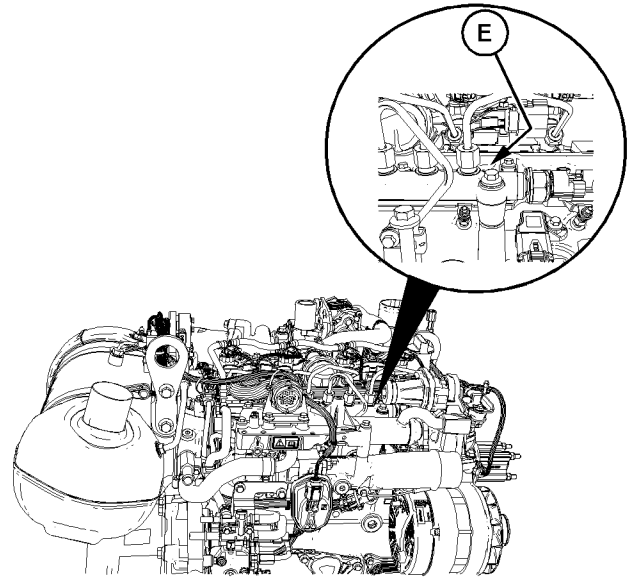


图 24 g07538939

典型示例

(E) 燃油歧管 (油轨) 标志的位置

标记所在位置朝向气门机构盖。

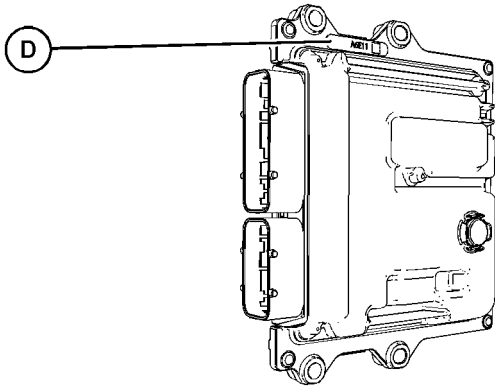


图 23 g07538937

典型示例

(D) ECM 标志的位置

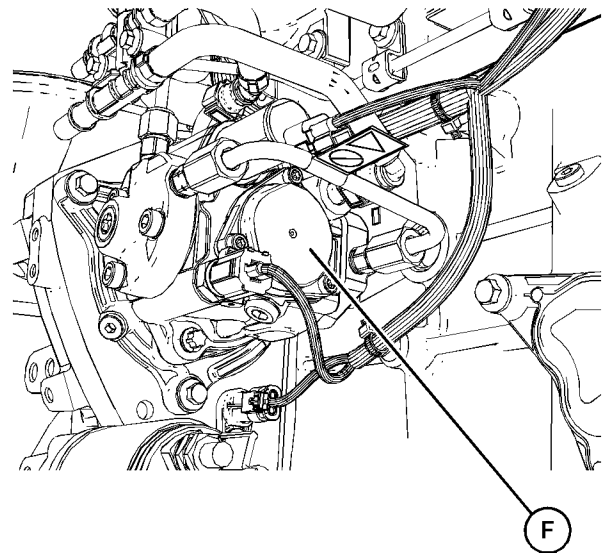


图 25 g07538945

典型示例

(F) 喷油泵标志的位置

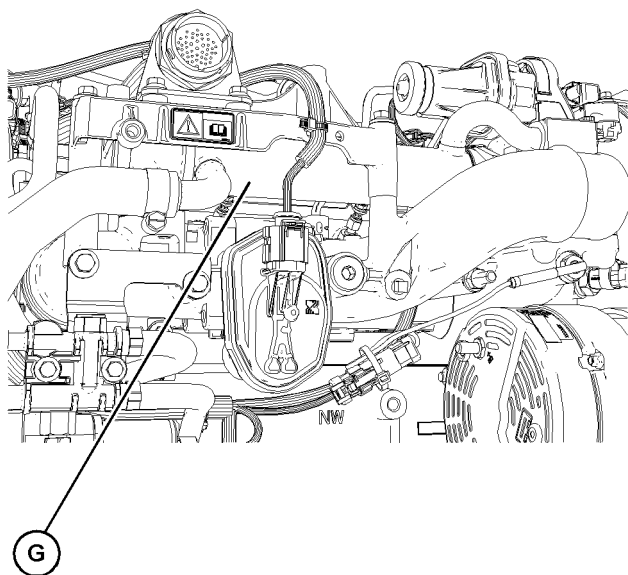


图 26 g07538949

典型示例

(G) NOx 还原系统模块标记的位置

i09700723

设备描述

904EA-E36TA 工业用发动机

Perkins 904EA-E36TA 工业用发动机是一款单涡轮增压，空对空增压冷却式发动机。

发动机后处理系统配置如下：

- 柴油氧化催化器 (DOC)
- 柴油微粒滤清器 (DPF)

发动机规格

配置将取决于发动机的功率输出。

注:发动机的前端与发动机飞轮端相对。在飞轮端处看去，确定发动机的左侧和右侧。1号气缸是最前端的气缸。

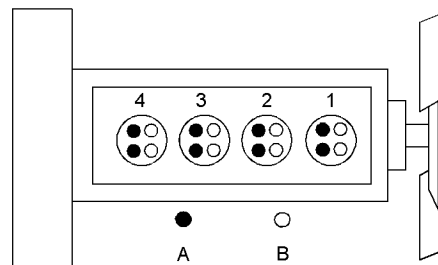


图 27 g06297997

典型示例

(A) 进气门
(B) 排气门

表 1

904EA-E36TA 发动机技术规格	
转速工作范围 (rpm)	800 至 2200 (1)
油缸数量	直列4缸
缸径	98 mm (3.86 inch)
冲程	120 mm (4.72 inch)
做功	74.4 to 82 kW (99.77 to 109.96 hp)
进气方式	涡轮增压式冷却
压缩比	17:1
排量	3.62 L (220.97 cubic inch)
点火顺序	1-3 -4-2
每气缸气门数	4
旋向 (飞轮端)	逆时针

(1) 工作转速取决于发动机额定值、应用类型和油门配置。

电控发动机特性

对发动机和后处理系统运行状态进行监控。电子控制模块 (ECM) 控制发动机对这些状况和操作人员要求作出反应。这些状况和操作人员要求决定了 ECM 对喷油的精确控制。电子发动机控制系统具有以下功能：

- 发动机监控
- 发动机调速
- 控制喷射压力
- 冷起动措施
- 空燃比自动控制
- 扭矩曲线绘制
- 喷油正时控制

- 系统诊断
- NOx 还原系统控制
- 后处理系统控制

ECM 具有控制喷油器输出以保持所需发动机转速的电子调速器。

有关电控发动机特性的更多信息，请参阅操作和保养手册，特性和控制装置主题（操作部分）。

发动机诊断

发动机有内置诊断装置，以确保发动机系统正常工作。由“停机或警告”灯向操作人员发出状态警示。在某些情况下，发动机的马力和车速会受到限制。可以利用电子维修工具来显示诊断代码。

有三种类型的诊断代码：活动、记录和事件。

大多数诊断代码被记录和存储在 ECM 中。详细内容，请参阅操作和保养手册，发动机诊断主题（操作部分）。

发动机冷却与润滑

冷却系统和润滑系统包括下述部件：

- 皮带驱动的水泵
- 调节发动机冷却液温度的水温调节器
- 齿轮驱动摆线式机油泵
- 机油冷却器

发动机机油由摆线式机油泵供应。发动机润滑油经过冷却并过滤。如果机油滤清器滤芯堵塞，旁通阀可为发动机提供流量不受限制的润滑油。

发动机的效率、排放控制效率和发动机性能的最大利用取决于遵守正确的操作和保养建议。发动机的性能和效率也依赖于使用建议的燃油、润滑油和冷却液的情况。关于保养事项的更多信息，请查阅操作和保养手册，保养周期表。

发动机使用寿命

发挥发动机的效率和最大程度利用发动机的性能取决于对正确的操作和保养建议的遵守程度。此外，也应使用建议的燃油、冷却液和润滑剂。将操作和保养手册用作发动机所需进行的保养的指南。

发动机的预期使用寿命通常可由需求的平均功率预测出来。需要的平均功率是基于一段时间内发动机的燃油消耗量来确定的。减少全油门运转小时数和/或在减低了的油门设置下运转可导致较低的平均功率需求。减少运转小时数将会延长发动机需要大修之前的运转时间。有关更多信息，请参阅操作和保养手册，大修考虑因素主题（保养部分）。

售后产品和 Perkins 发动机

Perkins 对于非 Perkins 油液和滤清器的质量或性能不承担质量保证责任。

在 Perkins 产品上使用其它制造商生产的辅助设备、附件或消耗品（滤清器、添加剂、催化剂等）时，不会仅因这种使用而影响 Perkins 保修。

但是，安装或使用其他制造商的设备、附件或消耗品而导致的故障不属于 Perkins 产品缺陷。因此，这些故障不在 Perkins 保修范围之内。

后处理系统

后处理系统由 Perkins 批准使用。Perkins 发动机必须只使用批准的 Perkins 后处理系统，以便符合排放标准。

产品识别信息资料

i09700731

铭牌位置和膜片位置

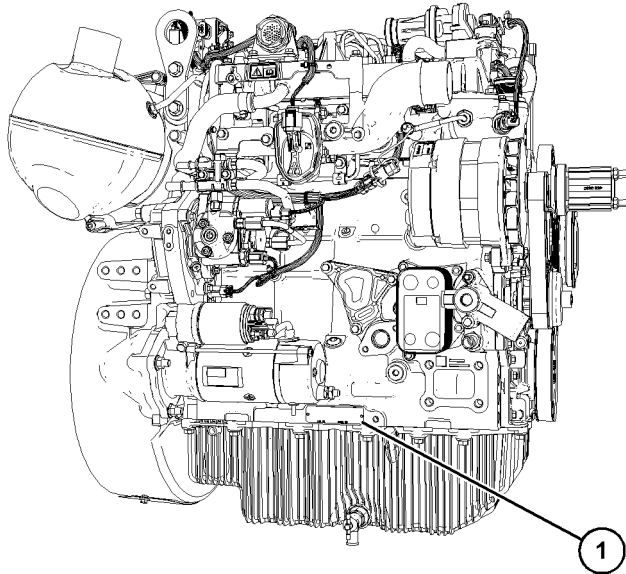


图 28 g07527785

典型示例

(1) 发动机序列号铭牌位置

Perkins 发动机通过发动机序列号识别。

发动机编号示例为 FV*****U000001D。

***** 发动机列表号

FV 发动机类型

U 英国制造

000001 发动机序列号

D 制造年份

Perkins 代理商或 Perkins 经销商需要利用所有编号才能确定发动机所包含的部件。此信息可以准确识别更换件的零件号。

有关电控发动机燃油设置信息的数码储存在闪存文件中。使用电子维修工具可读取这些数码。

序列号标牌 (1)

发动机序列号铭牌位于缸体右侧，发动机前悬置后部。

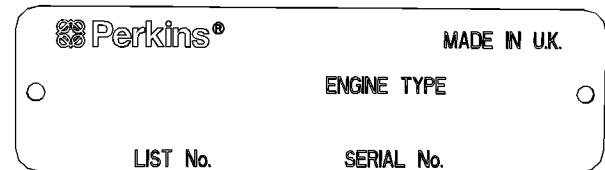


图 29 g06298094

序列号铭牌的典型示例

i08164592

排放认证贴膜

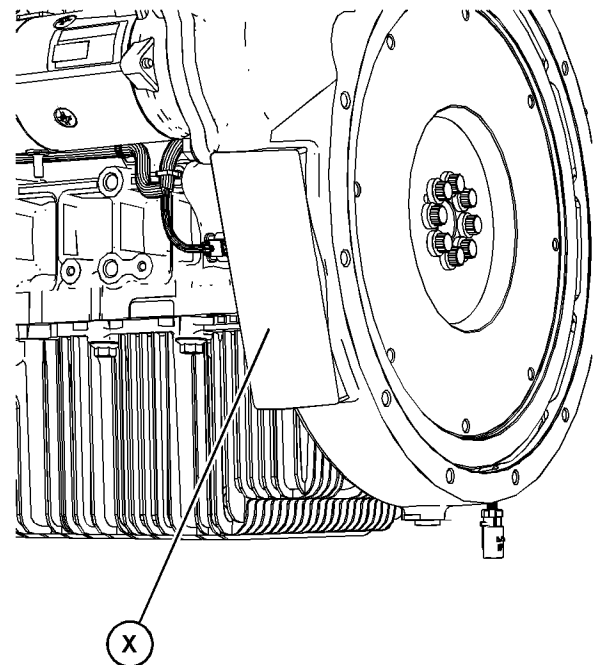


图 30 g06522161

发动机排放标签的典型位置

发动机排放标签通常安装在飞轮壳上的位置 (X)。可能会松散地提供一个额外的发动机排放标签。

i09626535

参考资料部分

订购零件时，可能需要有关以下项目的信息资料。找出您的发动机信息。在相应位置记录这些信息。复制一份记录表。保存这些信息以供将来参考。

供参考用的档案记录

发动机型号 _____

发动机序列号 _____

发动机低怠速转速 _____

发动机满负荷转速 _____

燃油粗滤器 _____

燃油细滤器滤芯 _____

润滑油滤清器滤芯 _____

辅助机油滤清器滤芯 _____

润滑系统总容量 _____

冷却系统总容量 _____

空气滤清器滤芯 _____

传动带 _____

后处理系统

清洁排放模块零件号 _____

清洁排放模块序列号 _____

操作章节

起吊和贮存

i09700720

设备起吊

注意

执行任何起吊前，务必检查吊环螺栓和所有其它提升设备有无损坏。千万不要折弯吊环螺栓和支架。如果部件损坏，切勿执行设备起吊。吊环螺栓和支架只能承受张力负荷。要记住当支承构件和物体之间的角度小于 90° 时，吊环螺栓的承载能力变小。

当必须在某一角度搬移部件时，只能使用具有适当额定载荷的铰链架。

使用起重机搬移重的部件。使用一个可调的吊梁起吊发动机。所有的支承构件（链条和钢丝绳）应互相平行。链条和钢丝绳与被吊物的顶面尽可能保持垂直。

为获得起吊应用类型时的正确平衡，调节链条长度

吊耳是为特定的发动机装置设计和安装的。更换吊耳和/或发动机会使吊耳和吊具不能使用。如果更换了吊环螺栓和/或发动机，则应确保提供合适的起吊装置。

有关正确起吊发动机的吊具信息，请向 Perkins 经销商咨询。

904EA-E36TA 工业用发动机

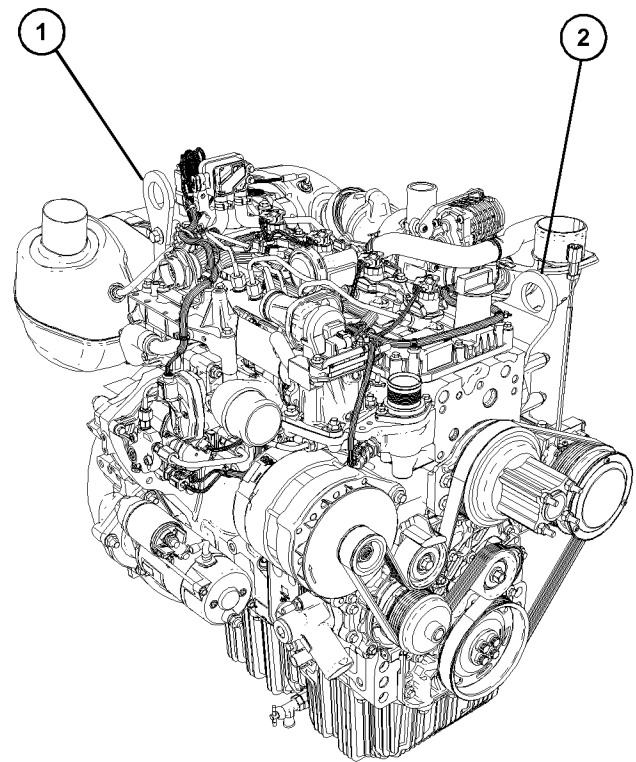


图 31

g07527811

典型示例

- (1) 后吊耳
- (2) 前吊耳

提升发动机和后处理组件时，使用两个吊耳。

Perkins 建议使用特定型号的托架来存储和运输发动机。在任何情况下，都不建议在集油槽/油底壳上支撑发动机。出于安全和质量方面的考虑，执行此操作。

i09626552

设备贮存 (发动机和后处理)

Perkins 对发动机使用一段时间后存放期间发生的损坏不承担任何责任。

您的 Perkins 代理商或 Perkins 经销商可协助您完成发动机的长期存放准备工作。

存放条件

发动机必须存放在防水建筑内。建筑内必须保持恒温。加注有 Perkins ELC 的发动机将具有 -36° C (-32.8° F) 的环境温度下的冷却液保护。发动机不能用于温度和湿度变化极大的环境。

存放期限

遵循所有建议，发动机可存放长达 6 个月。

存放程序

对发动机上完成的程序保留适当的记录。

注:存放发动机时，燃油系统中不能有生物柴油。

1. 确保发动机洁净干燥。
 - a. 如果发动机使用生物柴油运行，必须排放系统并安装新滤清器。燃油箱需要冲洗。
 - b. 用超低硫燃油加注燃油系统。如需了解可接受燃油的详细信息，请参阅本操作和保养手册, 油液建议。运行发动机 15 分钟，以从系统中清除所有生物柴油。
2. 排出粗滤器水分离器中的所有水分。确保燃油箱加满。
3. 存放发动机时不需要排放发动机机油。如果使用正确规格的发动机机油，发动机可以存放长达 6 个月。有关正确规格的发动机机油，请参阅本操作和保养手册, 油液建议。
4. 从发动机上卸下驱动皮带。

密封冷却系统

确保冷却系统加注了 Perkins ELC 或符合 ASTM D6210 规格的防冻液。

打开冷却系统

确保所有冷却系统排放塞都已打开。使冷却液放出。安装排放塞。在系统中放入汽相抑制剂。加入汽相抑制剂后，必须密封冷却系统。如果冷却系统与大气连通，将会导致汽相抑制剂失去作用。

有关保养步骤，请参阅本操作和保养手册。

后处理

无需特殊步骤。应盖住后处理的排气进口和出口。存储前，必须用盖封闭发动机和后处理。

每月检查

必须旋转曲轴以改变气门机构的弹簧负荷。将曲轴旋转 180 度以上。目视检查发动机和后处理有无损坏或腐蚀。

确保存储前完全盖住发动机和后处理。在发动机记录中记下程序。

功能部件和控制装置

i09700710

报警和关断装置

切断装置

切断装置为电控或机械控制。电控切断装置由 ECM 控制。

切断装置被设定在以下各项的临界水平上：

- 工作温度
- 工作压力
- 工作液位
- 工作转速

在起动发动机之前，可能需要重置特定切断装置。

注意
一定要确定导致发动机停机的原因。在试图重新启动发动机之前，要进行必要的修理。

熟悉以下内容：

- 切断装置的类型和位置
- 触发每个切断装置的条件
- 重新启动发动机需要执行的重置程序

警报器

警报器采用电气控制。警报器的操作由 ECM 控制。

警报器通过传感器或开关操作。当传感器或开关激活时，将会向 ECM 发送一个信号。ECM 会生成一个事件代码。ECM 将发送一个信号，以便点亮指示灯。

您的发动机可能配备有以下传感器或开关：

冷却液温度 – 冷却液温度传感器指示水套水冷却液温度偏高。

进气歧管空气温度 – 进气歧管空气温度传感器指示进气温度是否偏高。

NRS 温度 – 由 ECM 监测 NRS 阀前和 NRS 阀后温度。

进气歧管压力 – 进气歧管压力传感器检查发动机歧管中的额定压力。

燃油油轨压力 – 燃油油轨压力传感器测量燃油油轨中的压力是否偏高或偏低。ECM 将检查压力。

发动机机油压力 – 发动机机油压力传感器指示设定发动机转速下，机油压力是否降至额定系统压力以下。

发动机超速 – 如果发动机转速超出超速设置，报警将激活。

空气滤清器阻塞 – 当发动机工作时，此开关检查空气滤清器是否堵塞/阻塞。

用户定义的开关 – 此开关可远程关闭发动机。

燃油含水开关 – 当发动机工作时，此开关检查燃油粗滤器中是否有过多的水。

燃油温度 – 燃油温度传感器监测高压燃油泵中的加压燃油。

注:冷却液温度开关的感应元件必须浸入冷却液中才能工作。

发动机可能配有各种报警器，以在出现不良的工作条件时提醒操作员。

注意
某一警报被触发后，在情况变得紧急之前就必须采取纠正措施，以免可能对发动机造成损害。

如果在合理时间内未采取纠正措施，可能会损坏发动机。警报一直持续到报警条件得到纠正。报警器可能需要重置。

注:如果已安装，冷却液液位开关和机油油位开关是指示器。当应用处于水平地面且发动机转速为零时，两个开关都工作。

清洁排放模块 (CEM)

- 柴油氧化催化器 _____(DOC)
- 柴油微粒滤清器 _____(DPF)

烟尘传感器 – 烟尘传感器监测 CEM 内的烟尘含量

温度传感器 – 温度传感器位于 DOC 前和 DPF 前。

测试

接通钥匙开关将会检查控制面板上的指示灯。钥匙开关操作后，所有指示灯将会点亮 2 秒。立即更换任何不能点亮的灯泡。

请参阅故障诊断与排除以了解更多信息。

i09700719

蓄电池断路开关 (如有配备)

蓄电池断路开关和发动机起动开关具有不同的功能。关闭蓄电池断路开关，以停用整个电气系统。当关掉发动机起动开关钥匙时，蓄电池与电气系统依然保持接通。

当维修电气系统或任何其他部件时，应把蓄电池断路开关转到断开位置，并取下钥匙。

当发动机长期不使用时，将蓄电池断路开关转至断开位置，并取下钥匙。此步骤可防止蓄电池放电。

注意
发动机运转时，切勿将蓄电池断路器移到断开位置。否则会导致电气系统严重损坏。

盘动发动机前，确认发动机完全正常，以确保不会对发动机造成损坏。请勿启动未完全可以正常工作的发动机。

执行下列步骤，以检查蓄电池断路器是否正常工作：

1. 当蓄电池断路器接通时，确认电气部件工作正常。确认工时计显示信息。确认发动机可以盘车。
2. 将蓄电池断路器转到断开位置。
3. 确认以下项目不工作：电气部件、工时计和发动机盘车。如果在蓄电池断路器处于断开位置时任何一项可以继续，请咨询 Perkins 分销商。

i09700736

仪表和指示灯

您的发动机上的仪表可能与下述仪表不同或不具备所有下述仪表。更多有关仪表组的资料，请参阅 OEM 资料。

仪表指示发动机性能。确保仪表处于良好的工作状态。通过观察仪表一段时间确定正常的工作范围。

仪表读数发生显著变化，可能意味着仪表或发动机存在故障。即使仪表读数在技术规格范围内，其读数变化也可能表明存在问题。确定和纠正导致读数显著变化的任何原因。请咨询当地 Perkins 经销商寻求帮助。

有些发动机应用配备有指示灯。指示灯可以辅助诊断。有两种指示灯。一种指示灯的灯玻璃为橙色，另一种指示灯的灯玻璃为红色。

这些指示灯的使用方式有两种：

- 指示灯可用于确定发动机的当前工作状态。指示灯也可指示发动机故障。此系统通过点火开关自动操作。
- 指示灯可用于确定激活的诊断代码。通过按下闪存代码按钮可以启用此系统。

有关更多信息，请参阅故障诊断与排除指南，指示灯。

注意
如果显示无机油压力，停止发动机。如果发动机冷却液超出了最高冷却液温度，停止发动机。可能会导致发动机损坏。



发动机机油压力 - 冷态发动机启动后，机油压力应在最大值。在额定转速下，典型的 SAE10W40 发动机机油压力为

350 to 450 kPa (50 to 65 psi)。

低怠速时机油压力低是正常的。如果发动机转速和负载稳定但仪表读数变化，进行以下步骤：

1. 卸掉负载。
2. 停止发动机。
3. 检查和保持机油油位。



水套水冷却液温度 - 典型温度范围为 **82° to 94°C (179.6° to 169.2°F)**。该温度范围将随发动机负载和环境温度变化而变化。

必须将 100 kPa (14.5 psi) 散热器盖安装到冷却系统上。冷却系统的最高温度为 108° C (226.4° F)。在水温调节器的出口测量出该温度。发动机传感器和发动机 ECM 监测发动机冷却液温度。该程序无法变更。如果发动机冷却液超出了最高冷却液温度，可能出现减额。

如果发动机超出正常范围运转，则降低发动机负载。如果冷却液温度高为频出事件，则进行下列程序：

1. 降低发动机负载。
2. 决定是否必须立即关闭发动机，或者是否可以通过减少负载使发动机冷却。
3. 检查冷却系统有无泄漏。如有必要，请咨询 Perkins 经销商寻求帮助。



转速计 - 此表指示发动机转速。在无负载时，把油门控制杆移动到全油门位置，发动机在高怠速运转。在最大额定负载下，油门控制杆在全油门位置，发动机在满负载转速下运转。

注意
为帮助防止发动机受到损害，切勿超过高怠速转速。超速可能对发动机造成严重损害。应尽可能避免工作转速超过高怠速转速。



电流表 - 此仪表指示蓄电池充电电路中的充电或放电量。仪表指针应运作在“0”（零）位“+”侧。



发动机 - 电气预热 - 该指示灯“点亮”，以表示预热塞预热激活。仅显示器上的指示灯“熄灭”后发动机应设置为“运行”。



燃油油位 - 此仪表指示燃油箱中的燃油油位。当“启动/停机”开关处于“接通”位置时，燃油油位表工作。



工时计 - 此仪表指示发动机的总工作小时数。

指示灯

- 停机指示灯
- 警告灯
- 机油压力低指示灯
- 等待启动指示灯（电热塞警告灯）

有关停机指示灯和警告灯的操作顺序信息，请参阅本操作和保养手册，监控系统（指示灯表）。

发动机起动时，会自动控制等待起动指示灯的功能。

机油压力低指示灯的功能由发动机 ECM 控制。如果检测到机油压力低，指示灯将会点亮。应立即调查低压指示灯点亮的原因。

电热塞警告灯会闪烁，表明发动机保持在低速运转。该功能将在发动机起动时执行，持续时间视室温及发动机温度而定。

当钥匙开关转到接通位置时，指示灯将点亮 2 秒，以检查确认指示灯工作正常。如果任何指示灯保持点亮，或指示灯无法点亮，应立即调查原因。

后处理指示灯和仪表

所有应用类型都需要以下指示灯和仪表：

- 排放故障指示灯
- 行动指示灯
- 等待断开指示灯（可选）

发动机运行期间，等待断开指示灯将点亮，并在发动机停止约 2 分钟后熄灭。在指示灯点亮期间，不要激活蓄电池断路开关。在 2 分钟内发动机电子控制模块会激活以存储来自发动机传感器的信息。

注：钥匙开关接通时，将不会检查等待断开指示灯。

i09626554

监测系统 (指示灯表)

发动机指示灯

注：工作期间琥珀色警告灯有三种状态，常亮、闪烁和快速闪烁。该排序对警告的重要性提供可见指示。某些应用可能安装了可听警告。

确保发动机按照正确周期进行保养。缺少保养可能导致警告灯点亮。有关保养的正确周期，请参阅操作和保养手册，保养周期表。

表 2

指示灯表				
警告灯	停机操作指示灯	灯状态	指示描述	发动机状态
接通	接通	灯检查	钥匙开关移至打开位置时，灯点亮 2 秒然后熄灭。	钥匙开关接通但发动机未盘车。
<p>如果任何指示灯在指示灯检查期间不点亮，必须立即调查故障原因 如果任何指示灯保持点亮或闪烁，必须立即调查故障原因。</p>				
断开	断开	没有故障	发动机操作时，没有激活的警告、诊断代码或事件代码。	发动机操作，未检测到故障。
持续发光	断开	警告	1 级警告	发动机操作正常，但发动机电子管理系统存在至少一个故障。

(续)

(表 2, 续)

指示灯表				
警告灯	停机操作指示灯	灯状态	指示描述	发动机状态
应尽快查明故障原因。				
闪烁	断开	警告	2 级警告	继续操作发动机，但警告的重要级别增大。取决于具体故障和严重性，发动机可能节流。如果继续操作发动机，则可能对其造成损伤。
停止发动机。调查代码。				
闪烁	接通	发动机停机	3 级警告 如果警告灯和停机灯都在工作，该问题表明存在下列情况之一。 1. 至少一个发动机保护策略停机值被超出。 2. 检测到严重的现行诊断代码。 如果已安装，则将响起警告声。 一小段时间后，发动机可能停机。	发动机停机或即将停机。至少一个发动机监控参数超出发动机停机极限值。这种模式的指示灯可能是由于检测到严重的现行诊断代码引起。 请联系 Perkins 经销商。

闪烁代码

一些应用类型可能支持闪烁代码。可通过指示灯查看闪烁代码。当启动时，指示灯将按特定顺序闪烁。用来查看代码的指示灯是警告灯，该灯可以称为诊断灯。有关更多信息，请参阅本操作和保养手册，诊断灯。

后处理系统

钥匙开关接通时，后处理指示灯应点亮 2 秒钟，以测试系统。如果任何指示灯不点亮，必须立即调查故障原因。

i09700715

传感器和电气部件

以下章节中的图示显示工业用发动机传感器或电气部件的典型位置。由于应用不同，特定发动机也可能会有所不同。

NRS – NO_x 还原系统

DOC – 柴油氧化催化器

DPF – 柴油微粒滤清器

ECM – 电子控制模块

NO_x – 氮氧化物

904EA-E36TA 工业用发动机

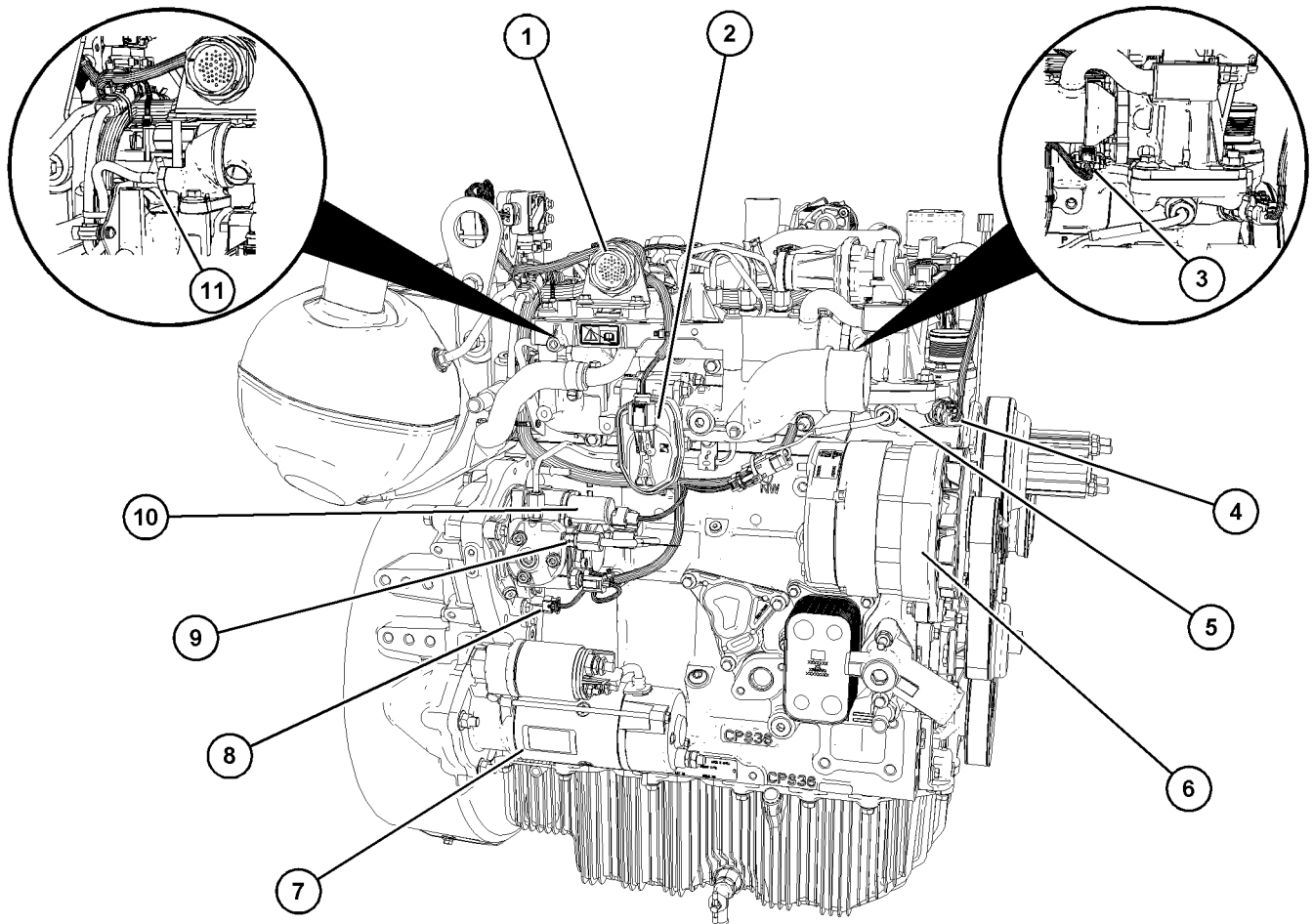


图 32

g07528268

典型示例

- | | | |
|---------------------|------------------|-------------------|
| (1) 发动机 47 针接口接头 | (5) NRS 阀前的温度传感器 | (9) 燃油温度传感器 |
| (2) 进气节气门 | (6) 交流发电机 | (10) 高压燃油泵控制阀 |
| (3) 进气歧管组合式压力和温度传感器 | (7) 起动机 | (11) NRS 阀后的温度传感器 |
| (4) 冷却液温度传感器 | (8) 凸轮轴转速/正时传感器 | |

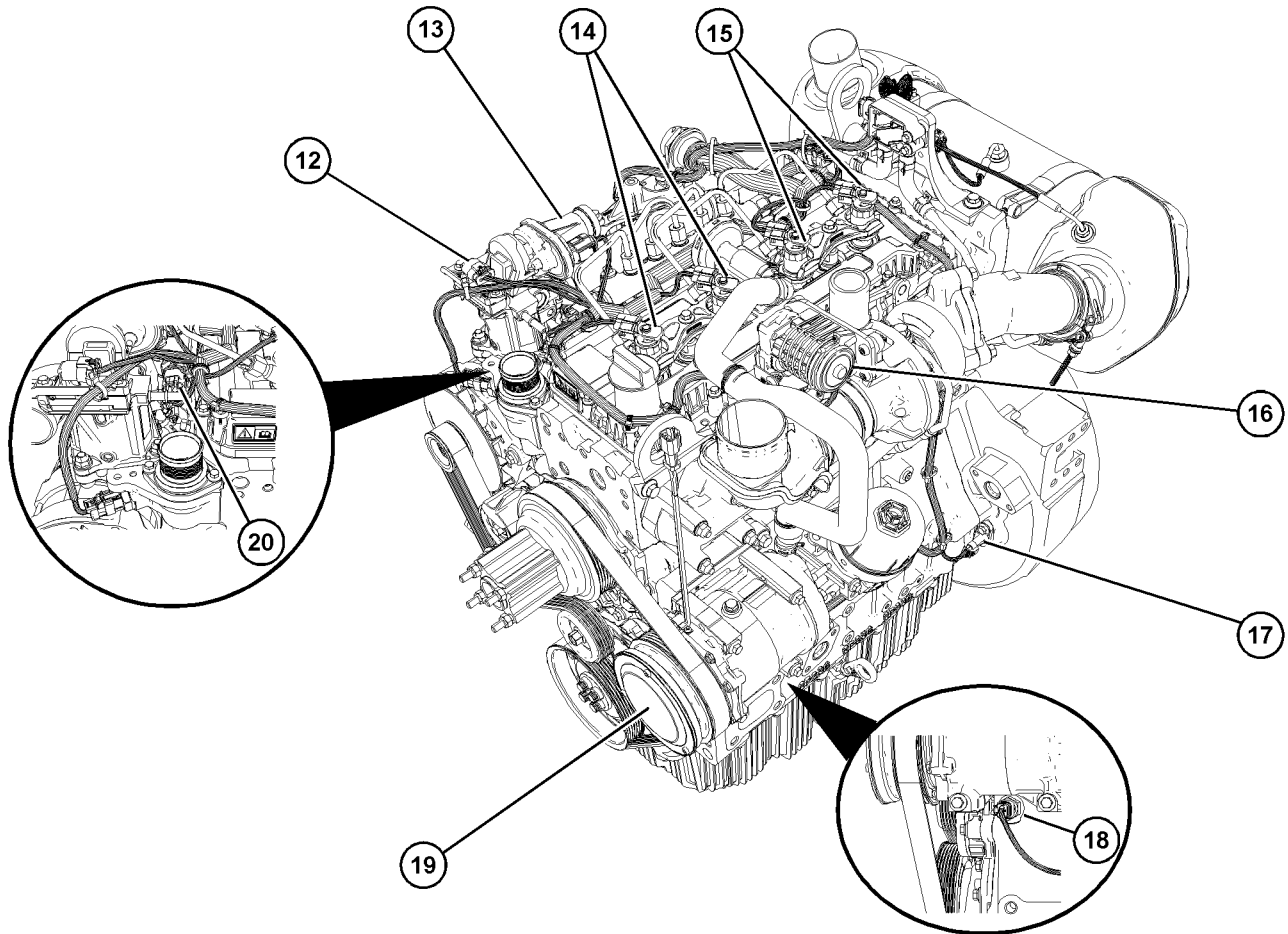


图 33

g07528275

典型示例

(12) 压差传感器

(13) NRS 阀

(14) 喷油器 1 和喷油器 2

(15) 喷油器 3 和喷油器 4

(16) 涡轮增压器执行器

(17) 曲轴转速/正时传感器

(18) 发动机机油压力开关

(19) 制冷剂压缩机

(20) 燃油导轨压力传感器

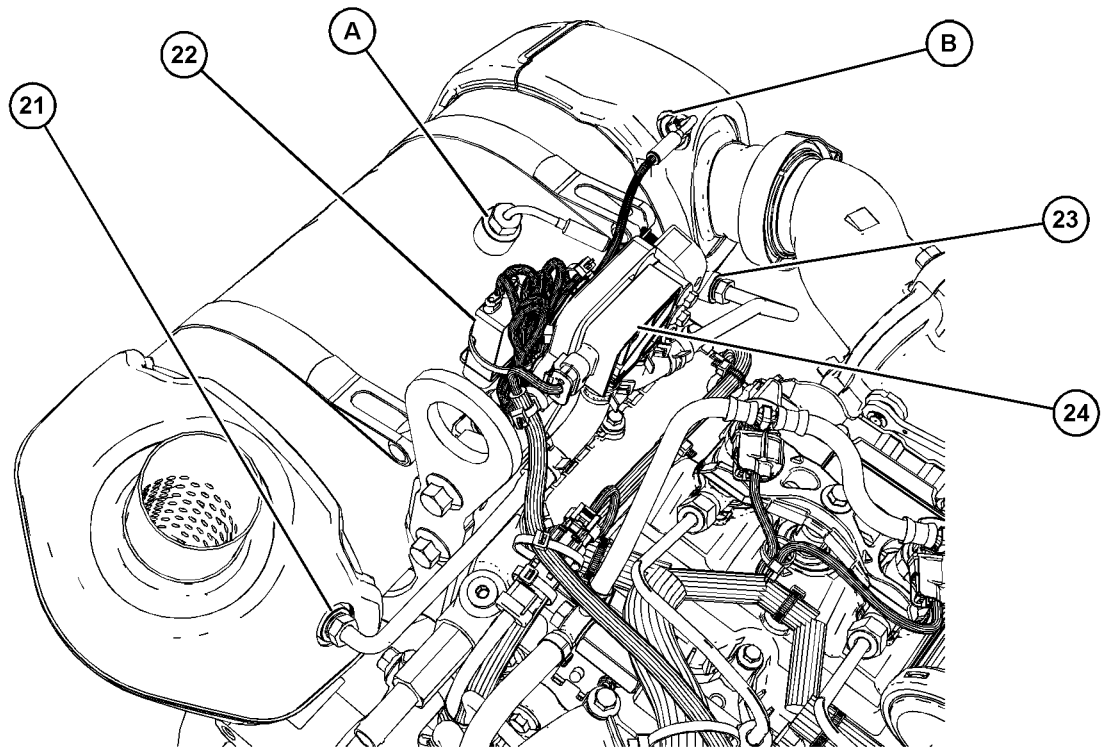


图 34

g07528277

典型示例

(21) 压差管组件
(22) 在后处理系统上有 2 个探针的温度传感器控制器

(23) 压差管组件
(24) DPF 压差传感器
(A) DPF 温度探针

(B) DOC 温度探针

904EA-E36TA 发动机外传感器和电气部件

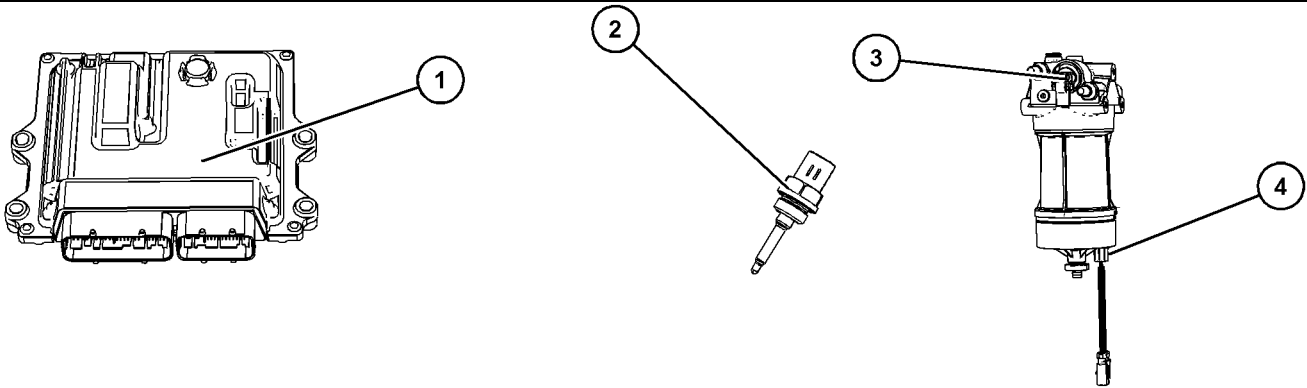


图 35
典型示例

g06481423

(1) ECM

(2) 进气温度传感器 (空气滤清器), 如有配备

(3) 注油泵

(4) 燃油含水开关

发动机诊断

自诊断

i06245674

Perkins 电控发动机有进行自诊断测试的能力。当系统检测到现行故障时，诊断灯会点亮。诊断代码将被储存在电子控制模块 (ECM) 的永久性存储器中。可以使用 Perkins 电子维修工具检索诊断代码。

某些发动机安装了电子显示屏，可以直接阅读发动机诊断代码。关于检索发动机诊断代码的详细资料，请参阅原设备制造商提供的手册。

现行代码代表目前存在的故障。应该首先查明这些故障。

记录的代码表示出现下列情况：

- 间歇故障
- 记录的事件
- 性能历史记录

自代码被记录后，故障可能已经被排除。这些代码并不意味着需要进行修理。这些代码是存在某一状况的指南或信号。代码可能对故障诊断与排除有帮助。

当排除这些故障后，应清除相应的记录的故障代码。

i06245660

诊断灯

诊断灯用于指示存在现行故障。故障诊断代码将保持活动状态直到问题得到解决。通过使用电子维修工具可以检索诊断代码。

i07893056

诊断闪烁代码的检索

如果发动机配备有“诊断”灯，请使用下面的步骤来检索闪烁代码：

1. 在 3 秒内接通/断开钥匙开关两次。
2. 停机警告灯将闪烁一次。
3. 闪烁的黄色指示灯将指示一个 3 位发动机诊断代码。闪烁顺序表示系统诊断信息。计数第一轮的闪烁次数以便确定闪烁代码的第一位数字。在 2 秒钟停顿之后，闪烁的第二序列将确定闪烁代码的第二位数字。在第二次停顿之后，闪烁的第三序列将确定闪烁代码。
4. 显示诊断代码后，停机指示灯将闪烁两次，然后指示灯将开始闪烁记录的诊断代码。

5. 显示记录的诊断代码后，停机指示灯将闪烁三次，以指示代码序列已完成。

注:如果没有诊断代码或记录的诊断代码，系统将闪烁代码 551。

i07201979

故障记录

系统提供故障记录的能力。当电子控制模块 (ECM) 产生一个活动诊断代码时，此代码将被记录到 ECM 的存储器中。通过电子维修工具可以识别 ECM 记录的代码。当故障排除或故障不再为现行状态时，将会清除记录的现行代码。如果没有出厂密码，将无法从 ECM 的存储器中清除以下故障：超速、发动机机油压力低、发动机冷却液温度高和后处理代码。

i05331371

出现活动诊断编码的发动机的运行

如果发动机正常运行时诊断灯点亮，说明系统已经识别到不在规格范围之内的状况。使用电子维修工具来检查激活的诊断代码。

注:如果用户选择了“减额”且机油压力偏低，电子控制模块 (ECM) 将限制发动机功率直到问题得到纠正。如果机油压力回到正常范围以内，发动机依然可以在额定转速和负载下运行。但是，应该尽快进行保养。

应查明激活的诊断代码。应尽快纠正问题的起因。如果诊断代码激活的起因已被解决且只有此激活诊断代码，诊断灯将熄灭。

发动机的运行和性能可能会因产生的激活的诊断代码而被限制。加速速率可能会显著放慢。有关更多激活的诊断代码和发动机性能之间关系的信息，请参阅故障诊断和排除指南。

i02848296

出现间歇诊断编码的发动机的运行

如果发动机正常运行时诊断灯发亮，接着诊断灯又熄灭，说明可能已经发生间歇故障。如果发生了故障，故障将被记录到电子控制模块 (ECM) 的存储器中。

大多数情况下，没必要因为间歇编码而让发动机停机。但是，操作人员应检索记录的故障编码，参考适当的信息资料以便鉴别事件的性质。操作人员应记录有可能导致诊断灯点亮的任何观察发现。

- 功率偏低
- 发动机转速限制

- 冒烟过多等

这些信息可能在帮助故障诊断时发挥作用。这些信息也可以为将来参考使用。更多诊断编码的信息资料，请参考该本发动机的故障诊断和排除指南。

发动机起动

i08248996

发动机起动前

在发动机起动之前，进行所需的日常保养和其它的定期保养内容。检查发动机室。此项检查可以帮助防止日后大的修理。有关详细信息，请参考操作和保养手册，保养周期表。

- 确保发动机有充足的燃油供给。
- 确保发动机有充足的柴油机排气处理液供给
- 打开供油阀（如有配备）。
- 排空油水分离器。

注意

燃油回油管上的所有阀必须打开，并且燃油供油管路必须打开。如果发动机工作时燃油管关闭，可能会损坏燃油系统。

如果发动机数周未起，燃油可能从燃油系统中泄掉。空气可能进入滤清器壳体，并且更换燃油滤清器时，一些气泡将被困在发动机燃油系统中。在这些情况下，应该先注满燃油系统。更多有关燃油系统的信息资料，请参考操作和保养手册，燃油系统 - 泵注。此外，检查燃油技术规格是否正确，以及燃油状况是否正常。请参阅操作和保养手册，燃油建议。



警告

发动机排气含有对人体有害的燃烧产物。必须在良好通风的场所起动和运转发动机，如果在封闭场所，要将废气排到外面去。

- 如果起动开关或操纵装置上有一个“不准操作”警告标签或类似警告标签，切勿起动发动机或移动任何操控装置。
- 复位所有关断装置或报警部件。
- 确保已脱开任何被驱动设备。最大限度降低电气负载并卸掉任何电气负载。

i08248992

寒冷天气起动



警告

不要使用类似乙醚的喷雾式起动辅助装置。否则可能导致爆炸和人身伤害。

在温度低于 -18°C (0°F) 时，发动机起动性能将由于使用水套水加热器或额外的蓄电池容量而得到改善。

以下项目在寒冷天气下可将起动问题和燃油问题出现的几率降至最低：发动机油底壳加热器、水套水加热器、燃油加热器和燃油管隔热层。

请遵循寒冷天气下的起动步骤。

注：起动时不要调整发动机转速控制。起动时，电子控制模块 (ECM) 将会控制发动机转速。

1. 脱开任何驱动设备。

注：钥匙开关接通期间，指示灯将点亮 2 秒，以检查指示灯的操作情况。如果任何指示灯没有点亮，请检查灯泡。如果任何指示灯保持点亮或闪烁，请参阅故障诊断与排除，指示灯电路 - 测试。

2. 将钥匙开关转到 RUN (运转) 位置。将钥匙开关留在运行位置，直到电热塞警告灯熄灭。

3. 当预热塞警告灯熄灭后，将钥匙开关转到起动位置，以便接合电动起动马达并盘动发动机。

注：电热塞警告灯的操作时间将会随环境空气温度而变化。

注意

当飞轮正在转动时，不要合上起动马达。不要带负载起动发动机。

如果发动机没有在 30 秒内起动，松开起动开关或起动按钮并等待 2 分钟，在再次起动发动机以前，让起动马达先冷却下来。

4. 发动机起动后让钥匙开关回到运行位置。

5. 如果发动机无法起动，重复步骤 2 至 4。

注：起动后，可让发动机低速运转 1 至 60 秒，使发动机系统稳定下来。低速运转时间取决于环境温度，自上次运转的间隔时间及其它因素。电热塞警告灯会闪烁，表明发动机在低速运转。

6. 发动机不应通过高速运转来加快暖机过程。让发动机怠速运转 3 到 5 分钟，或让发动机怠速至水温指示开始升高。在寒冷天气中发动机起动后怠速运转时，将发动机转速从低怠速提高到 1200 rpm。这种操作方式能够使发动机更快地预热。

7. 在低载荷下运转发动机，直至所有系统达到工作温度为止。暖机期间，检查仪表。

冷起动后，可以从排气管中看到白色蒸汽。这些蒸汽是正常现象，是由预热后离开排气系统的冷凝引起。发动机工作后，白色蒸汽将会消除。

i08248993

发动机起动

注：起动时不要调整发动机转速控制。起动时，电子控制模块 (ECM) 将会控制发动机转速。

起动发动机

1. 脱开任何发动机驱动的设备。
2. 将钥匙开关转到 RUN (运转) 位置。将钥匙开关留在运行位置, 直到电热塞警告灯熄灭。

注:如果钥匙开关长时间处于运行位置, 而没有接合电起动马达, 则将钥匙开关从运行位置转到断开位置, 然后返回运行位置, 以重新启动电热塞预热阶段。

注:钥匙开关接通期间, 指示灯将点亮 2 秒, 以检查指示灯的操作情况。如果任何指示灯没有点亮, 请检查灯泡。如果任何指示灯保持点亮或闪烁, 请参阅故障诊断与排除, 指示灯电路 - 测试。

3. 当预热塞警告灯熄灭后, 将钥匙开关转到起动位置, 以便接合电起动马达并盘动发动机。

注:电热塞警告灯的操作时间将会随发动机温度而变化。

注意

当飞轮正在转动时, 不要合上电起动马达。不要带负载电起动发动机。

如果发动机没有在 30 秒内电起动, 松开电起动开关或电起动按钮并等待 2 分钟, 在再次电起动发动机以前, 让电起动马达先冷却下来。

4. 发动机电起动后让钥匙开关回到运行位置。
5. 如果发动机无法电起动, 重复步骤 2 至 4。
6. 电起动后, 可让发动机低速运转 1 至 60 秒, 使发动机系统稳定下来。低速运转时间取决于环境温度, 自上次运转的间隔时间及其它因素。在某些应用中, 电热塞警告灯将闪烁, 指示发动机保持在低速状态。

i08796261

用跨接起动电缆电起动 (不要在存在爆燃性空气的危险场所中使用本步骤)

警告

在蓄电池上连接或拆开蓄电池电缆时可能引发爆炸, 进而导致人身伤亡。连接和拆开其它电气设备有可能引发爆炸, 进而导致人身伤亡。蓄电池电缆和其它电气设备的连接和拆开程序只应在非爆炸性的环境下进行。

警告

不正确的跨接电起动电缆连接会引起爆炸, 造成人身伤害。

防止在蓄电池周围产生火花。火花会引起气体爆炸。不要让跨接电起动电缆端部互相接触或与发动机接触。

注:如有可能, 首先诊断无法电起动的原因。更多信息, 请参阅故障排除, 发动机无法盘车和发动机盘车但不电起动。进行任何必要的修理。如果发动机无法电起动仅是由于蓄电池的状况, 给蓄电池充电, 或者通过跨接电起动电缆使用其他蓄电池电起动发动机。在发动机关闭后, 还可再次检查蓄电池的状况。

注意

切勿试图使用外部电源 (如电焊设备) 电起动发动机, 因为外部电源的电压不适合发动机电起动, 并且会损坏电气系统。

注意

使用一个与电起动马达有相同电压的蓄电池电源。跨接电起动只允许使用相同电压。使用更高电压会损坏电气系统。

不要反向连接蓄电池电缆。否则交流发电机可能损坏。接地电缆要在最后连接并要最先断开。

在连接跨接电起动电缆之前, 将所有电气附件关闭。

在将跨接电起动电缆连接到被电起动发动机之前, 确保主电源开关是在断电(OFF)位置。

1. 把停转的发动机的电起动开关旋转至断开位置。关闭所有发动机附件。
2. 将跨接电起动电缆的一个正极端连接到已放电蓄电池的正极电缆端子上。将跨接电起动电缆的另一正极端连接到电源的正极电缆端子上。
3. 将跨接电起动电缆的一个负极端连接到电源的负极端子。将跨接电起动电缆的另一负极端连接到发动机缸体或底盘接地。该步骤有助于防止潜在火花点燃某些蓄电池产生的易燃气体。

注:电起动马达运转前, 发动机 ECM 必须通电, 否则将造成损坏。

4. 按正常的操作步骤电起动发动机。参阅操作和保养手册, 电起动发动机。
5. 发动机电起动之后, 立即按与连接相反的顺序拆下跨接电起动电缆。

跨接电起动后, 交流发电机可能不会把严重放电的蓄电池重新充足电。发动机停止后, 必须更换蓄电池或使用充电器将蓄电池充电到正确电压。许多被认为已不可用的蓄电池仍是可以再充电的。请参阅操作和保养手册, 蓄电池 - 更换以及测试和调整手册, 蓄电池 - 测试。

i08248990

发动机起动后

起动后，可让发动机低速运转 1 至 60 秒，使发动机系统稳定下来。保持发动机低速运转由电子控制模块 (ECM) 控制。低速运转时间取决于环境温度，自上次运转的间隔时间及其它因素。

注:在环境温度为 15° to 20°C (59° to 68°F) 时，暖机时间约为 20 到 30 分钟。温度低于 15°C (59°F) 时，可能需要额外的暖机时间。在高于 20° C (68° F) 的温度下，暖机时间可能更短。

当发动机暖机怠速时，观察以下情况：

不要在发动机或起动马达运行时检查高压燃油管。如果您检查正在运行的发动机，请始终使用正确的检查步骤，以避免液体穿透危险。请参考操作和保养手册，一般危险信息。

- 带负载运转发动机前，在怠速转速和半最高转速（发动机无负载）下检查是否有油液或空气泄漏。该检查在部分应用中可能无法进行。
- 让发动机怠速运转 3 到 5 分钟，或让发动机怠速至水温指示开始升高。暖机期间，检查所有仪表。

恒速发动机应在低怠速运转 3 分钟之后，再以工作速度运转。如果没有低怠速选项，则让发动机以工作速度无负载运转 2 分钟。

注:发动机运行时，应观察仪表读数，经常记录数据。比较长期数据将有助于确定每一个仪表的正常读数。比较长期数据也将有助于发觉非正常运行的发展变化。应调查读数中的明显变化。

发动机运行

i09700728

发动机运行

正确操作和保养是获得发动机的最大使用寿命和经济性的关键因素。如果按照操作和保养手册中的指示去做，使用费用可以降至最低，使用寿命可以最大限度地延长。

发动机达到正常工作温度所需的时间只有几分钟。

发动机起动并达到工作温度之后，发动机就可在额定转速下操作。发动机在低发动机转速和低功率需求时达到正常工作温度将会快些。此程序比发动机无负荷怠速运转的情况要更有效率。发动机应在数分钟内达到工作温度。

避免过长时间怠速或过长时间低负载运转。长时间怠速或长时间低负载运转可能造成：

- 积碳
- 机油油耗升高 - 高于预期的机油油耗
- 发动机滴水（‘湿气堆积’）- 排气歧管“滴水”（发现从排气歧管接头泄漏的黑色油性物质）。
- 性能损失
- 后处理系统（如果配备）中的危险沉积物 - 排气后处理系统可能损失效率或发生故障

这些对发动机是有害的。

Perkins 建议在 8 小时的发动机运转周期中保持最低 30% 的负载率。在此周期内，负载应保持在 >30% 并持续至少 20 连续分钟，这样可帮助避免任何发动机运转问题。Perkins 还建议限制低怠速运转的时间，以避免发动机运转问题。

发动机运行时，应观察仪表读数，经常记录数据。比较长期数据将有助于确定每一个仪表的正常读数。比较长期数据也将有助于发觉非正常运行的发展变化。应调查读数中的明显变化。

发动机运转情况和后处理系统

从发动机排出的废气和颗粒物首先通过柴油氧化催化剂 (DOC)，然后进入柴油颗粒滤清器 (DPF)。部分废气在经过 DOC 时发生氧化反应，同时颗粒物积聚在 DPF 内。再生期间，积聚的烟尘发生氧化反应，灰分仍保留在 DPF 中。

DPF 可能需要提高排气温度来清除烟灰。如有必要，操作节气门以帮助提高排气温度。

该 DPF 设计不要求维修保养间隔。依据相关法规、保养要求规定，在发动机的有效使用寿命（耐久排放周期）内，DPF 应正常发挥功能。

对于任何与 DPF 系统相关的问题，都将有故障代码处于活动状态。按照故障诊断与排除指南解决此问题。

如果 DPF 失去作用或遭到任意方式的篡改，则检查发动机指示灯和琥珀色行动灯（如果配备）将亮起。同时也将发布故障代码。问题得到解决之前，指示灯和故障代码将保持激活。

注意

应按照提供的说明操作、使用和保养发动机和排放控制系统。不遵守说明可能导致排放性能不符合适用于发动机类别的要求。不应故意篡改或误用发动机排放控制系统。及时采取措施对纠正排放控制系统的任何不正确操作、使用或保养至关重要。

i02314760

接合被驱动设备

1. 可能的话，让发动机以半额定转速运转。
2. 在驱动设备无负荷的情况下接合驱动设备。

中断起动会使传动系承受过大应力。中断起动也会浪费燃油。为使驱动设备运转，应在驱动设备不带负荷的情况下缓慢接合离合器。这种方法将会产生平稳且容易的起动。发动机转速不应增加，离合器不应打滑。

3. 在发动机运转在半额定转速时，确保仪表显示处于正常范围。确保所有仪表工作正常。
4. 将发动机转速提高到在额定转速。一定要在施加负荷之前将发动机转速提高到额定转速。
5. 施加负荷。开始时在低负荷运转发动机。检查仪表和设备是否正常工作。达到正常油压且温度表开始移动之后，发动机即可满负荷运转。发动机带负荷运转时，应频繁检查仪表和设备。

在低怠速或在小负荷下长时间运行，可能造成机油消耗量增加并且在气缸中形成积碳。积碳导致功率损失和/或性能变差。

i07941097

燃油省油准则

发动机的效率会影响燃油经济性。Perkins 的设计和制造工艺可为所有应用类型带来最高的燃油效率。遵循建议的步骤以便获得发动机寿命期的最佳性能。

- 避免燃油溢出。

燃油会在预热时膨胀。燃油可能会从燃油箱溢出。检查燃油管路是否有泄漏。对燃油管路进行所需的维修。

- 知道不同燃油的特性。只使用推荐的燃油。有关更多信息，请参阅操作和保养手册，燃油建议。
- 避免不必要的怠速运转。

关闭发动机，而不是让发动机长时间怠速运转。

- 经常观察保养指示器。保持空气滤清器清洁。
- 确保涡轮增压器正常工作。有关更多信息，请参阅本操作和保养手册, 涡轮增压器 - 检查。
- 保持电气系统处于良好状态。

一个坏的蓄电池单元将使交流发电机过度工作。该故障将导致功率和燃油消耗过多。

- 皮带应处于良好状况。有关更多信息，请参阅系统操作、测试和调整, V形皮带测试。
- 确保所有软管连接紧密。连接处不应泄漏。
- 确保从动设备状况良好。
- 冷发动机消耗过多的燃油。尽可能利用来自水套水系统和排气系统的热量。保持冷却系统部件清洁和得到良好维护。决不能运转未安装水温调节器的发动机。所有这些项目将有助于保持工作温度。

寒冷天气操作

i08250273

寒冷天气操作

Perkins 柴油发动机能在寒冷天气下有效运转。在寒冷天气下柴油发动机的启动和运转取决于以下各项：

- 使用的燃油的型号
- 发动机机油的黏度
- 预热塞的工作
- 选装的冷启动辅助装置
- 蓄电池状况
- 环境空气温度和海拔
- 应用的附加载荷
- 应用液压和变速箱油粘度

本节将介绍下列信息：

- 寒冷天气下运转引发的潜在问题
- 为最大限度减少环境空气温度在 0° to -40 °C (32° to -40 °F) 之间时的启动问题和运转问题而采取的建议步骤。

在结冻温度下发动机的操作和保养非常复杂。这是由于下述情况造成的：

- 天气情况
- 发动机应用

您的 Perkins 代理商或 Perkins 分销商所提出的建议的基础是以往的可行实践。本部分所包含的信息为寒冷天气的操作提供指导。

寒冷天气操作建议

- 启动发动机后，发动机转速将在最长 60 秒的时间内进行调整。之后，发动机应在低负载运转，直至达到最低工作温度 80° C (176° F)。
- 达到工作温度将有助于防止进排气门胶结。
- 发动机的冷却系统和润滑系统不会紧随停机立即散失所有热量，这意味着发动机可以关停一段时间，发动机内保留的热量将会使发动机很容易启动。
- 寒冷天气到来之前，加注达到正确技术参数的发动机润滑剂。请参阅本维修和保养手册，油液建议以了解推荐的机油粘度信息。
- 每周检查所有橡胶零件（软管和风扇传动皮带等）。

- 检查所有电气接线和连接有无任何磨损和绝缘层损坏现象。
- 确保发动机可以在正常工作温度下运转，以便保持所有蓄电池完全充电并且温暖。
- 在每次轮班结束时加满燃油箱。
- 每天检查空气滤清器和进气口。当在下雪天运转时应更频繁地检查进气口。
- 确保预热塞正常工作。请参阅故障排除，预热塞启动辅助装置 - 测试。



警告

酒精或启动液会造成人身伤害或财产损失。

酒精或启动液是高度易燃品并且有毒，如果储存不当，会造成人身伤害或财产损失。



警告

不要使用类似乙醚的喷雾式启动辅助装置。否则可能导致爆炸和人身伤害。

- 有关寒冷天气下使用电缆进行跨接启动，请参阅操作和保养手册，使用跨接启动电缆启动中的说明。

发动机润滑油粘度

必须使用粘度正确的发动机机油。机油粘度影响润滑特性以及机油向发动机提供的磨损保护。请参阅本维修和保养手册，油液建议以了解推荐的机油粘度信息。

温度低于 -10° C (14° F) 时，如果发动机一经启动就在高负载和高转速下工作，则可能对发动机部件造成损坏。

推荐使用的冷却液

该冷却液应向冷却系统提供针对最低预期外界温度的保护。请参阅本维修和保养手册，油液建议以了解推荐的冷却液混合液信息。

在寒冷天气中，经常检查冷却液的乙二醇的浓度是否正确，以确保有足够的防冻保护能力。

发动机缸体加热器

发动机缸体加热器（如果配备）加热燃烧室周围的发动机缸套水。这些热量具有以下作用：

- 改善启动性能。
- 缩短暖机时间。

一旦发动机停机，缸体电加热器即可通电工作。缸体加热器可以是 120 V ac 600W 或 220 V ac 550W。请咨询您的 Perkins 代理商或 Perkins 分销商以了解更多信息。

发动机怠速运转

启动发动机后，发动机转速将在最长 60 秒的时间内进行调整。在寒冷天气中发动机启动后怠速运转时，将发动机转速从 1000 rpm 提高至 1200 rpm。这种怠速运行能够使发动机更快地预热。如果安装了手动油门，使用该控制装置使长时间将发动机转速保持在提升了的低怠速转速的操作更加容易。发动机不应通过“高速运转”来加快暖机过程。

发动机怠速运转过程中，施加轻载（寄生负载）将有助于实现最低工作温度。最小工作温度为 80°C (176°F)。

冷却液升温建议

使因不工作而冷却到正常工作温度以下的发动机升温。此升温过程应在发动机返回到满负载运行之前进行。在非非常寒冷的天气条件下运转期间，发动机短时间运转会导致发动机气门机构损坏。如果发动机启动后又停机许多次，而没有加以运转以彻底暖机，上述情况将会发生。

当发动机低于正常工作温度运转时，燃烧室内的燃油和机油无法完全燃烧。这些燃油和机油导致气门杆上形成积碳。通常来讲，这些积碳不会引发问题，它们可以在发动机处于正常工作温度时被烧掉。

当发动机启动后又停机许多次，而没有加以运转以彻底暖机时，这些积碳将会加厚。这样启动和关闭可能会造成以下问题：

- 气门无法自如工作。
- 气门发卡。
- 推杆可能会弯曲。
- 还可对气门系部件造成其它损坏。

籍此原因，启动后，发动机必须加以运转，直到冷却液温度达到至少 80°C (176°F)。气门杆上的积碳将保持在最少。气门和气门部件将保持自由操作。

发动机必须彻底暖机以使发动机上的其它零件处于更好的状况。发动机的使用寿命通常将得到延长。润滑将会得到改善。机油中的酸和油泥将会减少。这样将会使发动机轴承、活塞环和其它零件的使用寿命更长。但是，请将不必要的怠速时间限制为 10 分钟，以减少磨损和不必要的油耗。

水温调节器和绝缘加热器管路

发动机配有水温调节器。当发动机冷却液低于正确工作温度时，缸套水经过发动机缸体循环进入发动机缸盖。然后，冷却液通过环绕缸体温度调节器的内部通道回流到缸体。该返回行为可确保冷却液在低温工作条件下流经发动机。在发动机缸套水已达到正确最低工作温度时，水温调节器打开。当缸套水冷却液温度超过最低工作温度时，水温调节器进一步打开，以使更多的冷却液流经散热器以散发过多热量。

水温调节器的渐进式开口可渐进关闭缸体和缸盖之间的旁通通道。该行动可确保流进散热器的冷却液流量最高，以获得最佳的散热效果。

注：切勿限制气流。限制气流可能会损坏燃油系统。Perkins 不鼓励使用任何气流限制装置，例如散热器帘。气流的限制会引起以下后果：排气温度高、功率损失、风扇使用过度 and 燃油经济性降低

驾驶室加热器在极冷天气条件下十分有用。来自发动机的供应管和来自驾驶室的回油管应采取隔热措施，以减少在外部空气中的热量损失。

i08083841

散热器气流限制

Perkins 不鼓励使用安装在散热器前部的气流限制装置。气流阻力可能导致以下情况：

- 排气温度高
- 功率损失
- 风扇使用过度
- 燃油经济性降低

减少经过部件的气流也会影响发动机罩内的温度。减小空气流量可升高后处理再生期间的表面温度，可能会影响部件可靠性。

如果必须使用气流限制装置，此装置应该具有一个与风扇轮毂正对的永久开口。此装置必须具有至少 770 cm² (120 in²) 的开口尺寸。

与风扇轮毂正对的中心设有开口，以便防止阻断流向风扇叶片的气流。流向风扇叶片的气流受到阻断可能导致风扇损坏。

Perkins 建议使用进气歧管温度报警装置和/或安装进气温度表。

- 对于涡轮增压、空对空增压冷却式发动机，进气歧管温度报警装置的温度应设定为 75°C (167°F)。进气歧管中的空气温度不应超过 75°C (167°F)。
- 对于涡轮增压式发动机，进气歧管温度报警装置的温度应设定为 180°C (356°F)。进气歧管中的空气温度不应超过 180°C (356°F)。

超过这些限制的温度可能导致功率损失和潜在的发动机损害。

i08083890

燃油和寒冷天气的影响

注：仅使用 Perkins 推荐的燃油等级。请参阅本操作和保养手册，油液建议。

柴油的性能可能会对发动机冷启动能力有显著的影响。重要的是，柴油低温属性必须符合发动机操作中预期会出现的最低环境温度。

以下属性用于定义燃油低温性能：

- 浊点

操作章节

寒冷天气下与燃油有关的部件

- 倾点
- 滤清器冷阻塞点 (CFPP)

燃油倾点是指天然存在于柴油中的蜡开始形成结晶的温度。燃油的熔点必须低于最低环境温度以防止滤清器堵塞。

倾点是燃油停止流动及开始析蜡前的最后温度。

冷滤堵塞点 (CFPP) 是特定燃油将通过一个标准化的过滤装置的温度。此 CFPP 给出估计的燃油最低可操作温度。

购买燃油时，请注意这些特性。考虑发动机应用的平均环境温度。在一种气候条件下加油运转良好的发动机，装运到较冷气候下时可能无法正常工作。引起问题的原因可能是温度变化。

如果冬季中发动机功率过低或性能太差，进行故障检修之前先检查燃油是否析蜡。

以下部件可将寒冷天气下燃油析蜡问题出现的几率降到最低。

- 燃油加热器，可能为 OEM 选装件。
- 燃油管绝缘件，可能为 OEM 选装件。

冬季和北极级柴油可用于冬季严寒的国家和地区。有关更多信息，请参阅操作和保养手册，寒冷天气工作用油。

可影响冷启动和柴油发动机操作的另一重要燃油属性是十六烷值。此属性的详细信息和要求见于操作和保养手册，油液建议。

i08083823

寒冷天气下与燃油有关的部件

燃油箱

未注满的燃油箱会出现凝结。运行发动机后加满燃油箱。

燃油箱应包括一些从底部排放水和沉积物的措施。

某些燃油箱使用补充管让水和沉淀物沉淀在供油管末端的下部。

一些燃油箱使用的供油管路能够直接从燃油箱底部汲取燃油。如果发动机配备了这种系统，定期保养燃油系统滤清器相当重要。

按照以下间隔排放任何储油箱中的水和沉淀物：每周、保养间隔和重新加注燃油箱时。排放将有助于防止将水和/或沉淀物从储油箱抽吸到发动机燃油箱。

燃油滤清器

更换燃油滤清器之后，务必充注燃油系统，以清除燃油系统中的气泡。请参阅操作和保养手册的保养部分，以了解燃油系统充注的详细信息。

在寒冷天气操作时，主燃油滤清器的微米等级和位置很重要。燃油粗滤器和供油管是受冷态燃油影响的最常见部件。

燃油加热器

注：OEM 可能会配备燃油加热器。如果是这种情况，燃油输油泵处的燃油温度不得超过 80°C (176°F)。燃油加热器应安装在电动输油泵之前。

请参阅 OEM 信息，以进一步了解燃油加热器（如果配备）。

发动机停机

i09700714

发动机停机

注意

在发动机一直带着负荷运转的情况下立即停机，会引起过热并加速发动机部件的磨损。

关闭发动机之前避免进行加速操作。

要避免发动机热态停机可增加涡轮增压器轴和轴承的使用寿命。

注:不同应用采用不同的控制系统。确保理解停机程序。运用以下一般性准则以便使发动机停机。

1. 从发动机上卸下负载。降低发动机转速到低怠速。让发动机怠速运转 5 分钟以便冷却发动机。
2. 经过发动机上的停机系统规定的冷却周期后，关闭发动机，把点火钥匙开关转到断开位置。如有必要，请参阅 OEM 提供的说明。

注:在某些应用中，钥匙开关转到断开位置后，发动机将继续工作。发动机将短时间运转，以使发动机部件冷却。

3. 停止发动机后，等待至少 2 分钟，然后再关闭蓄电池断路器。另外，在 2 分钟内发动机电子控制模块会激活，以存储来自发动机和后处理传感器的信息。

发动机延迟关闭（若配备）

将发动机起动开关转到断开位置后，发动机停机延迟将允许发动机继续运转一段时间，以冷却系统部件。按下发动机起动开关钥匙。

注:可能会有相关规定，定义发动机运转时操作员和/或支持人员在场的要求。

警告

发动机运转时机器无人照管可能造成人身伤害或死亡。离开机器操作台前，使行驶控制器处于空档位置，将作业机具降落至地面并使所有作业机具停止工作，并将液压锁定控制操纵杆置于 **LOCKED**（锁定）位置。

如果发动机运行时处于无人看管状态，可能会在出现故障的情况下造成财产损失。

注:授权代理商可以更改最大运行时间值，最长达 30 分钟，但默认设置为 10 分钟。

可以启用超越，避免发动机延迟停机工作。超越发动机停机延时可能会缩短发动机和系统部件的使用寿命。超越由钥匙开关操作。

发动机停机延迟期间，可随时将发动机起动开关转到接通位置。可使发动机返回到工作状态。

i07893064

紧急停机

注意

紧急停机控制装置只用于紧急情况。切勿把紧急停机装置或控制装置用于正常的停机过程。

OEM 可能已装配了紧急停机按钮。更多关于紧急停机按钮的信息，请参阅 OEM 资料。

确保发动机停机后支持发动机运行的外部系统的所有部件安全可靠。

i09700708

发动机停机后

注:检查发动机机油之前，请勿操作发动机。发动机关闭后，等待至少 30 分钟，以便让发动机机油返回油底壳。

警告

在高压燃油可能导致液体渗透和烧伤危险时请咨询。高压燃油溢出可能会产生火灾危险。如果不遵循这些检查、保养和维修指南，可能会造成人身伤亡。

- 发动机停机后，在对发动机的燃油管进行任何维修或修理之前，必须等待 10 分钟以便释放高压燃油管中的燃油压力。如有必要，进行小的调整。修理低压燃油系统以及冷却、润滑或空气系统的任何泄漏。修理任何泄漏的高压燃油管。请参考拆解和组装手册，燃油喷油管 - 安装。
- 检查曲轴箱机油油位。保持机油油位在发动机机油油尺的“最小”标记与“最大”标记之间。
- 如果发动机配备一个工时计，记录其读数。按本操作和保养手册，保养周期表所述进行保养。
- 加注燃油箱，以便于防止燃油中积聚湿气。燃油箱不要加油过满。

注意

仅使用本操作和保养手册，加注容量和建议主题或本操作和保养手册，油液建议主题中建议的防冻剂/冷却液混合物。否则会造成发动机损坏。

警告

增压系统：高温冷却液可能会导致严重灼伤。要打开冷却系统加注口盖，请停止发动机并等待冷却系统部件冷却。缓慢松开冷却系统压力盖，以便释放压力。

- 让发动机冷却。检查冷却液液位。
- 检查冷却液有无正确的防冻保护和防腐保护。如有必要，添加正确的冷却液/水混合液。
- 对所有从动设备进行必需的定期保养。此保养会在 OEM 的使用说明书中述及。

保养章节

加注容量

i09700711

加注容量

润滑系统

OEM – 原始设备制造商

发动机曲轴箱的加注容量反映了曲轴箱的近似容量或集油槽与标准机油滤清器容量之和。辅助机油滤清器系统需要额外的机油。有关辅助机油滤清器的容量大小，请参阅 OEM 技术规格。关于润滑剂规格的其他资料见操作和保养手册，保养部分。

表 3

发动机 加注容量	
腔室或系统	容量
曲轴箱集油槽 ⁽¹⁾	8 to 10.6 L (2.11360 to 2.80052 US gal)

⁽¹⁾ 这些数值是曲轴箱集油槽的近似容量，其中包括工厂安装的标准机油滤清器的容量。安装辅助机油滤清器的发动机将需要更多的机油。有关辅助机油滤清器的容量大小，请参阅 OEM 技术规格。油底壳的设计能够更改油底壳的油容量。

冷却系统

有关外部系统的容量，请查阅原始设备制造商 (OEM) 的规格。需要知道这个容量信息以确定整个冷却系统需要的冷却液/防冻液量。

表 4

发动机 加注容量	
腔室或系统	容量
只对发动机	4.3 L (1.136 US gal)
每个 OEM 的外部系统 ⁽¹⁾	

⁽¹⁾ 外部系统包括散热器或膨胀箱，其部件如下：热交换器和管路。请参阅 OEM 技术规格。在本行中输入外部系统容量值。

i08083874

油液建议

一般冷却液信息

注意

切勿向过热的发动机中添加冷却液。发动机可能因此而损坏。应首先使发动机冷却。

注意

如果发动机贮存在或装运到低于结冻温度的区域，冷却系统必须在最低外界温度下受到保护，或者完全放掉以防止损坏。

注意

为了适当地防冻和防沸腾，要常常检查冷却液的比重。

基于以下原因，应清洁冷却系统：

- 冷却系统受到污染
- 发动机过热
- 冷却液起泡

注意

切勿在冷却系统中未装水温调节器的情况下运行发动机。水温调节器帮助保持发动机冷却液处于正确的工作温度。未装水温调节器时，冷却系统可能逐渐会产生故障。

许多发动机故障与冷却系统有关。以下故障与冷却系统故障有关：过热、水泵泄漏以及散热器或热交换器堵塞。

这些故障可以通过正确的冷却系统保养来加以避免。冷却系统的保养与燃油系统和润滑系统的保养一样重要。冷却液的质量与燃油和润滑油的质量一样重要。

冷却液通常由三种成分构成：水、添加剂和乙二醇。

水

注意

不得只用水来作为冷却液。单独使用水具有腐蚀性，并且不能提供任何防沸或防冻保护。

水在冷却系统中被用来传递热量。

建议在发动机冷却系统中使用蒸馏水或去离子水。

请勿在冷却系统内使用下列类型的水：硬水、用盐处理过的软化水和海水。

如果没有蒸馏水或去离子水，使用具有表 5 内所列特性的水。

表 5

可使用的	
特性	最高限值
氯化物 (Cl)	40 mg/L
硫酸盐 (SO ₄)	100 mg/L
总硬度	170 mg/L
总的固体含量	340 mg/L
酸度	pH 值为 5.5 至 9.0

有关水质分析，请咨询以下渠道之一：

- 当地自来水公司

- 农业机构
- 独立实验室

添加剂

添加剂帮助保护冷却系统的金属表面。缺乏冷却液添加剂或添加剂量不足能够促使以下情况的发生：

- 腐蚀
- 矿物沉淀物的生成
- 锈蚀
- 水垢
- 冷却液起泡

在发动机运行期间，许多添加剂会耗尽。这些添加剂必须周期性补充。

必须添加添加剂达到正确的浓度。添加剂浓度过高会引起抑制剂从溶液中析出。这些沉淀物可能促使以下问题的发生：

- 凝胶体的生成
- 传热的减少
- 水泵密封件的泄漏
- 散热器、冷却器和细小通道的堵塞

乙二醇

冷却液中的乙二醇帮助提供保护，防止以下情况的发生：

- 沸腾
- 结冻
- 水泵气穴

为获得最佳的性能，Perkins 推荐在成品冷却液中使用 50% 体积比的乙二醇（也称为 1:1 混合物）。

注：使用将会在最低环境温度下提供保护的混合液。

注：100% 的纯乙二醇将在 -13 °C (8.6 °F) 的温度下冻结。

大多数传统防冻剂使用乙二醇。也可以使用丙二醇。当与蒸馏水或去离子水按照 1:1 的比例混合时，乙二醇和丙二醇提供相似的防冻和防沸腾保护。请参阅表 6 和表 7。

表 6

乙二醇	
浓度	防冻保护
50%	-36 °C (-33 °F)
60%	-51 °C (-60 °F)

注意
不要使用乙二醇浓度超过 50% 的丙二醇，因为此时丙二醇的热传导能力会降低。需要额外的防冻或防沸保护时，可使用乙二醇。

表 7

丙二醇	
浓度	防冻保护
50%	-29 °C (-20 °F)

有些商用冷却液基于替代油液，例如 1、3-丙二醇（β-丙二醇、PDO）、甘油或这些替代品与乙烯/丙二醇的混合物。在本文档发布时，还没有基于这些化学品的冷却液行业标准。在发布和评估这些标准/技术规格之前，不建议在 Perkins 发动机上使用 PDO、甘油或其他替代冷却液。

要检查冷却液中的乙二醇浓度，请测量冷却液比重。

冷却液术语

- ELC_____长效冷却液。主要依靠有机抑制剂进行腐蚀和气穴保护的冷却液。也称为有机酸技术 (OAT) 冷却液。
- ELI_____长效抑制剂
- SCA_____补充用冷却液添加剂，浓缩无机抑制剂组件
- ASTM_____美国材料试验协会
- 常规冷却液_____主要依靠有机抑制剂进行腐蚀和气穴保护的冷却液
- 混合冷却液_____一种基于有机和无机缓蚀剂混合物的腐蚀和穴蚀保护冷却液。
- 延长剂_____浓缩的有机抑制剂组件

推荐的冷却液

建议在 Perkins 柴油发动机上使用以下三种乙二醇基冷却液：

首选 – Perkins ELC

可接受 – 符合 ASTM D6210 技术规范的市售重负荷防冻剂。2 年后必须更换。

充分 – 符合 ASTM D4985 技术规格的市售重负荷防冻剂。1 年后必须更换。

注意
Perkins 工业用发动机必须使用蒸馏水或去离子水和乙二醇比例为 1:1 (50%) 的混合物。此浓度允许 NOx 降低系统在高温环境中运行。

注意

不要使用仅符合 ASTM D3306 技术参数的市售冷却液/防冻液。这类冷却液/防冻剂是为轻型汽车应用而配制的。

注意

符合 ASTM D4985 技术规格的市售重负荷防冻剂在初次加注时可能需要添加 SCA。阅读产品制造商提供的标签或说明。

注意

符合 ASTM D4985 或 ASTM D6210 技术规格的商用重负荷防冻剂要求每隔 500 小时检查一次 SCA 浓度。

Perkins 建议使用 50% 体积比的乙二醇和正确规格的蒸馏水或去离子水。此混合液将提供作为冷却液/防冻剂的最佳性能。

最好使用蒸馏水或去离子水。符合推荐水质要求的水也可以使用。

表 8

冷却液使用寿命		
冷却液类型	使用寿命 (1)	要求的保养
符合 ASTM D6210 要求的市售重负荷防冻剂	3000 个工作小时或 2 年	保养周期的 SCA
符合 ASTM D4985 要求的市售重负荷防冻剂	3000 个工作小时或 1 年	初次加注时的 SCA 和保养周期时的 SCA
Perkins ELC	6000 个工作小时或 3 年	-

(1) 使用最先发生的间隔。此时，还必须把冷却系统冲洗干净。只有在发动机正常工作的情况下，定期进行冷却液取样、分析和适当保养，才能达到这些使用寿命。

ELC

Perkins 提供用于以下应用的 ELC：

- 重载火花点火式燃气发动机
- 重型柴油发动机
- 汽车应用

ELC 的防腐成份与其它冷却液的防腐成份不同。ELC 是以乙二醇为基础液的冷却液。但是，ELC 包含有机腐蚀抑制剂和抗沫剂，并且亚硝酸盐含量低。Perkins ELC 使用适量的上述添加剂配制而成，能够为发动机冷却系统中的所有金属部件提供卓越的防腐蚀保护。

提供与蒸馏水预先混合的 ELC 溶液。ELC 是 50% 体积比的乙二醇混合物。预先混合的 ELC 提供低至 -36 °C (-33 °F) 的冻结保护。建议在冷却系统初次加注时使用这种预混合 ELC。也推荐在添补冷却系统时使用这种预混合 ELC。

有几种不同尺寸的容器可供选用。请向您的 Perkins 经销商咨询零件号。

ELC 冷却系统保养

长效冷却液的正确添加

注意

把长效冷却液与其他产品混合降低长效冷却液的使用寿命。不按照建议去做会降低冷却系统部件使用寿命，除非采取正确的补救措施。

为正确保持防冻液和添加剂之间的平衡，您必须保持推荐的 ELC 的浓度。降低防冻液的比例同样也会降低添加剂的比例。降低冷却液能力，以保护系统，避免出现点蚀、穴蚀、腐蚀和沉积物。

注意

不要使用传统冷却液来添补加注了长效冷却液 (ELC) 的冷却系统。

不要使用补充用冷却液添加剂 (SCA)。

不要在带有 SCA 滤清器的系统中使用 ELC。在配备 SCA 滤清器的系统中，当从常规冷却液切换到 ELC 时，请从系统中拆下滤清器，以防止 ELC 污染，以及滤清器腐蚀和泄漏。

ELC 冷却系统清洁

注:如果冷却系统已经在使用 ELC，则不需要在规定的冷却液更换周期使用清洁剂。只有当系统已经被添加的一些其他类型的冷却液或冷却系统损坏污染时，才需要使用清洁剂。

当 ELC 被排出冷却系统后，只需用蒸馏水或去离子水冲洗。

在加注冷却系统之前，必须将加热器控制装置（如有配备）设置在热位置。请参阅 OEM 信息以设置加热器控制装置。排空并重新加注冷却系统后，运行发动机，直到冷却剂液位达到正常工作温度时的液位并保持稳定。需要时，添加冷却液混合液，把系统加注到规定的液位。

更换为 Perkins ELC

要将重负荷防冻剂更换为 Perkins ELC，执行以下步骤：

注意

在检验、保养、测试、调整及维修产品时，必须小心以确保收集好排放出的油液。在打开任何腔室或拆解任何储有液体的部件之前，要准备好用合适的容器收集液体。

按照本地法规和指令处置所有液体。

1. 把冷却液排放到适当的容器中。
2. 按照当地法规处置冷却液。
3. 用蒸馏水或去离子水冲洗系统，以便去除任何碎屑。

- 使用适当的清洁剂清洁系统。遵照标签上的说明。
- 把清洁剂排放到适当的容器中。用蒸馏水或去离子水冲洗冷却系统。
- 使用蒸馏水或去离子水加注冷却系统并操作发动机，直到发动机预热至 49° to 66°C (120° to 150°F)。

注意

不正确或不彻底冲洗冷却系统，会损坏铜和其它金属部件。

为了避免损坏冷却系统，确保用蒸馏水或去离子水彻底冲洗冷却系统。连续冲洗系统，直到所有的清洗剂迹象消失为止。

大多数商用冷却系统清洁剂都具有腐蚀性，因此 Perkins 不推荐使用这些清洁剂。如果必须使用这些清洁剂来清除厚厚的沉积物，则它们在系统中的停留时间不得超过清洁剂制造商建议的时间，并且发动机温度不应超过 30°C。使用这些清洁剂后，必须用蒸馏水或去离子水彻底冲洗系统。

- 将冷却液排入适当的容器，然后用蒸馏水或去离子水冲洗冷却系统。

注：必须把冷却系统清洁剂从冷却系统中冲洗干净。留在系统中的冷却系统清洁剂会污染冷却液。清洁剂也可能腐蚀冷却系统。

- 重复步骤 6 和步骤 7，直到系统完全洁净。
- 用 Perkins 预混合 ELC 加注冷却系统。

ELC 冷却系统污染

注意

长效冷却液 (ELC) 与其他产品混合会减弱 ELC 的效果，并缩短 ELC 的使用寿命。不遵循这些建议会缩短冷却系统部件的使用寿命。

不要混合不同类型和规格的冷却液。

不要混合不同类型和规格的 SCA。

ELC 冷却系统可以承受的最大杂质质量为传统重负荷防冻剂或 SCA 的 10%。如果杂质超过系统总容量的 10%，请执行以下步骤之一：

- 排放冷却系统中的冷却液到适当的容器中。按照当地法规处置冷却液。使用 5% 到 10% 的 Perkins ELC 溶液冲洗系统。用 Perkins ELC 加注系统。
- 按照传统的重负荷冷却液方法保养系统。用 SCA 处理系统。在推荐的传统重负荷冷却液的更换周期更换冷却液。

市售重负荷防冻和 SCA

注意

禁止使用防腐保护系统含有胺成份的市售重负荷冷却液。

注意

切勿在冷却系统中未装水温调节器的情况下运行发动机。水温调节器帮助保持发动机冷却液处于正确的工作温度。未装水温调节器时，冷却系统可能逐渐会产生故障。

检查防冻剂 (乙二醇浓度) 以能够充分防沸和防冻。Perkins 建议使用折射仪来检查乙二醇浓度。不要使用比重计。

注意

不要混合不同类型和规格的冷却液。

不要混合不同类型和规格的 SCA。

请勿将 SCA 与延长剂混合。

仅使用经冷却液制造商批准且与冷却液兼容的 SCA 或延长剂。

Perkins 发动机冷却系统应当每 250 小时测试一次 SCA 的浓度。

根据测试的结果添加 SCA。可能需要每隔 250 小时添加一次液体 SCA。

初次加注时向重负荷冷却液添加 SCA

用表 9 中的计算公式确定初次加注冷却系统时所需的 SCA 量。

符合 ASTM D4985 但不符合 ASTM D6210 的冷却液在初始加注时，将需要添加 SCA。

表 9

初次加注时向重负荷冷却液中添加 SCA 的计算公式	
$V \times 0.07 = X$	
V 是冷却系统的总容量。	
X 是所需的 SCA 的数量。	

表 10 举例说明了如何使用表 9 中的公式进行计算。

表 10

初次加注时向重负荷冷却液中添加 SCA 的示例		
冷却系统的总容量 (V)	乘数	所需的 SCA 的数量 (X)
15 L (4 US gal)	× 0.07	1.05 L (35.5 oz)

保养时向商用重负荷冷却液中添加 SCA

所有类型的重负荷防冻剂都需要定期添加 SCA。

定期测试防冻剂的 SCA 浓度。

根据测试的结果添加 SCA。冷却系统的容量决定了所需的 SCA 量。

如有必要，用表 11 中的计算公式确定所需的 SCA 量：

表 11

保养时向商用重负荷冷却液中添加 SCA 的计算公式
$V \times 0.023 = X$
V 是冷却系统的总容量。
X 是所需的 SCA 的数量。

表 12 举例说明了如何使用表 11 中的公式进行计算。

表 12

保养时向商用重负荷冷却液中添加 SCA 计算公式的示例		
冷却系统的总容量 (V)	乘数	所需的 SCA 的数量 (X)
15 L (4 US gal)	× 0.023	0.35 L (11.7 oz)

清洁重负荷防冻剂系统

如果出现以下情况，应清洁冷却系统。

- 在排放旧冷却液之后或冷却系统加注新冷却液之前，清洁冷却系统。
- 只要发现冷却液被污染或冷却液起泡，就要清洁冷却系统。
- 要让缓蚀剂生效，冷却系统必须保持无锈蚀、无水垢且无其他沉淀物的状态

要清洁重负荷防冻剂的冷却系统，执行以下步骤：

1. 排放冷却系统。
2. 用合适的蒸馏水或去离子水加注系统。

注意

大多数商用冷却系统清洁剂都具有腐蚀性，因此 Perkins 不推荐使用这些清洁剂。如果必须使用这些清洁剂来清除厚厚的沉积物，则它们在系统中的停留时间不得超过制造商建议的时间。发动机温度也不应超过 30°C (86°F)。

使用清洁剂后，必须用蒸馏水或去离子水彻底冲洗系统。

注意

不得使用工业用冷却系统的清洁剂。这些清洁剂具有很强的腐蚀性，会损坏冷却系统部件。

3. 在水中溶解适当的清洁剂：使用不起泡的清洁剂清除机油污染，或使用冷却系统清洁剂清除沉积物。请咨询您的 Perkins 代理商，了解合适的产品。
4. 运转发动机大约 30 分钟，让发动机冷却，然后排空系统。
5. 从系统中获取溶液的样本。将液样静置至少 30 分钟，然后检查有无机油或沉积物的迹象。如果仍然存在污染物，重复步骤 1 至步骤 4。
6. 用蒸馏水或去离子水冲洗系统。

7. 使用新冷却液加注系统。

i09700722

油液建议

通用润滑剂信息

鉴于发动机废气排放认证方面的政府法规，必须遵循润滑剂推荐规程。

- API _____ 美国石油学会
- SAE _____ 汽车工程师学会
- ACEA _____ 欧盟汽车制造商协会。
- ECF-3 _____ 发动机曲轴箱油液

许可

Perkins 认可美国石油学会 (API) 和欧盟汽车制造商协会 (ACEA) 制定的发动机机油许可和认证系统。有关该系统的详细信息资料，请参阅 API 第 1509 号出版物的最新版本。带有 API 符号的发动机机油是经 API 权威认可的。

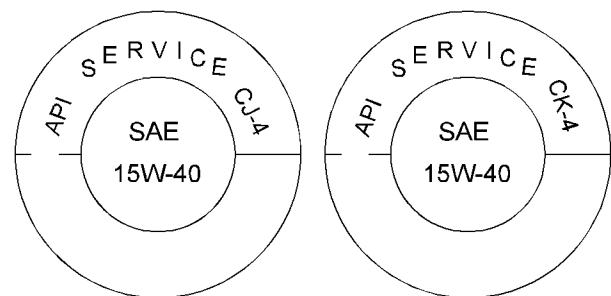


图 36

典型 API 符号

g06404013

术语

某些缩略语遵循 SAE J754 的命名法。有些等级遵循 SAE J183 缩略语，有些等级遵循 EMA 柴油发动机机油建议指导原则。除了 Perkins 的定义，还有其它定义在购买润滑剂时会有帮助。有关推荐的机油粘度，请参阅本出版物，油液推荐规程/发动机机油主题（保养部分）。

发动机机油

市售机油

Perkins 建议为所有 Perkins 发动机使用 Perkins 柴油发动机机油。Perkins 开发了独特的机油配方，旨在为您的发动机提供全面的性能和最大的使用寿命，经测试显示，可以提供卓越的保护。可在适当的 API 分类中获得，以满足发动机的排放要求和性能，请参阅 13，以了解发动机的正确机油规格。请咨询 Perkins 分销商，了解有关这些多级机油的更多信息。

注意

Perkins 要求使用以下发动机机油技术规格。若未使用恰当的发动机机油技术规格，将导致发动机使用寿命缩短。若未使用恰当的发动机机油技术规格，将导致后处理系统使用寿命缩短。

表 13

904EA 工业用发动机的分类
机油规格
API CJ-4
API CK-4
ACEA E9
ECF-3

API CJ-4、API CK-4 和 ACEA E9 机油分级有以下化学成分限制：

- 硫酸化灰分的最高含量为 0.1%
- 磷的最高含量为 0.12%
- 0. 最高含硫量为 0.4%

采用化学成分限制，以便维持发动机后处理系统的预期使用寿命。如果未使用表 13 中列出的机油，发动机后处理系统的性能会受到负面影响。

后处理系统的使用寿命由滤清器表面灰分的蓄积决定。灰分是颗粒物的惰性能部分。该系统设计用于收集颗粒下。该颗粒物，由于烟尘燃烧，只有极小一部分颗粒最终会堵塞滤清器，导致性能降低和燃油消耗量增大。大部分灰分来自气。正常工作期间逐渐消耗的发动机机油。灰分经过排气。为符合产品的设计使用寿命，很重要的一点是使用合适的发动机机油。表 13 中列出的机油技术规格包括低灰分含量。

使用生物柴油的发动机的保养周期 - 换油周期会受到使用生物柴油带来的负面影响。使用机油分析监控发动机机油状况。使用机油分析还可以确定最佳的换油周期。

注:API FA-4 机油设计用于所选公路应用，不支持非公路应用，包括 Perkins 发动机。严禁在 Perkins 发动机上使用 API FA-4 机油。这些发动机机油未经 Perkins 批准，不得使用：CC、CD、CD-2、CF-4、CG-4、CH-4 和 CI-4。

直喷式 (DI) 柴油发动机的润滑油粘度建议

正确的机油 SAE 粘度等级是由发动机冷起动时的最低环境温度和发动机运转时的最高环境温度决定的。

请参阅图 37（最低温度）以确定发动机冷起动时所需要的机油粘度。

请参阅图 37（最高温度）以选择发动机在预期的最高环境温度下运行时所需要的机油粘度。

通常，在满足起动温度要求的前提下，选用具有最高粘度的机油。

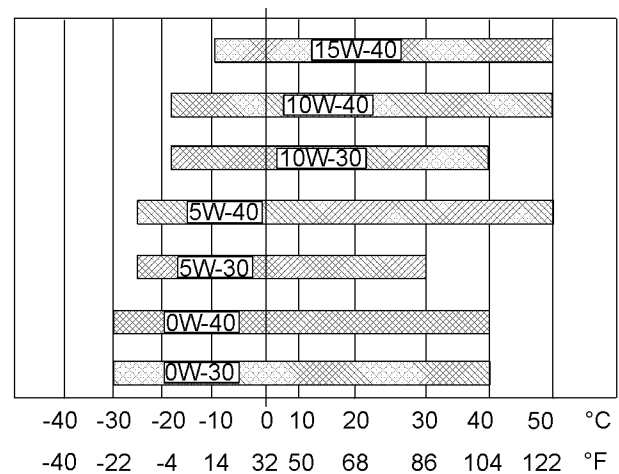


图 37

g03329707

润滑剂粘度

对低于最低环境温度下的冷透起动，建议采用辅助加热。对高于规定的最低环境温度下的冷透起动，也可能需要辅助加热，这要取决于寄生负载和其他因素。当发动机有一段时间没有运转时，就会发生冷透起动。该间隔允许机油随着环境温度的降低而更粘稠。

售后市场机油添加剂

Perkins 不建议在机油中使用售后市场添加剂。没必要使用售后市场添加剂来使发动机达到最长使用寿命或额定性能。完整配方的成品油包含了基础油和市售添加剂组合。这些添加剂组合以精确的百分比混合到基础油中，以便使成品油能提供满足行业标准的性能特性。

不存在有关评估在成品油中添加售后市场机油添加剂后的性能及其兼容性的行业标准测试。售后市场添加剂有可能和成品油中的添加剂组合不相容，从而降低成品油的性能。售后市场添加剂可能无法和成品油良好混合。该失效将导致曲轴箱中产生油泥。Perkins 不鼓励在成品油中使用售后市场添加剂。

为使 Perkins 发动机发挥其最佳性能，请遵循以下指导原则：

- 请参阅适用的“机油粘度”。为找到适合您的发动机的机油粘度等级，请参阅图37。
- 在规定的保养周期对发动机进行维修。使用新机油并安装新机油滤清器。
- 按照操作和保养手册，保养周期表中规定的保养周期进行保养。

机油分析

有些发动机配有机油取样阀。如果需要进行机油分析，可使用机油取样阀获取发动机机油样本。机油分析将作为预防性保养程序的补充。

机油分析是一种诊断工具，用于确定机油性能和部件磨损率。可使用机油分析确定和测量杂质。机油分析包括以下测试：

- 磨损率分析将监测发动机金属部件的磨损。分析机油中的磨损金属数量和磨损金属类型。机油中发动机磨损金属率的增加和机油中发动机磨损金属量同样重要。
- 进行测试以检测机油中的水、乙二醇或燃油等杂质。
- 机油状况分析可确定机油润滑特性的损失情况。红外线分析用来把旧机油油样的特性与新机油的特性相比较。该分析使技术人员能够确定使用过程中机油性能的退化量。该分析也使技术人员在整个换油周期内依照技术规格核实机油的性能。

i09700733

(一般燃油资料)

- 词汇表
- ISO _____ 国际标准化组织
- ASTM _____ 美国材料与试验学会
- HFRR _____ 用于对柴油进行润滑性测试的高频往复移动式装置
- FAME _____ 脂肪酸甲酯
- CFR _____ 协调燃油研究
- ULSD _____ 超低硫柴油
- RME _____ 菜籽油甲酯
- SME _____ 大豆油甲酯
- EPA _____ 美国环保署
- PPM _____ 百万分之一
- DPF _____ 柴油微粒滤清器

- v/v _____ (溶质体积) / (溶液体积)
- CFPP _____ 冷滤清器堵塞点
- BTL _____ 生物质转化为油液
- GTL _____ 生物质液体
- CTL _____ 煤制油
- HVO _____ 加氢植物油

一般信息

注意
我们尽一切努力提供准确、及时的信息。您使用本文档也就意味您同意 Perkins 发动机有限公司对本文档的任何错误或疏漏不负任何责任。

注意
这些建议随时可能改变，恕不另行通知。请与本地 Perkins 分销商联系，以获得最新的建议。

有关柴油的更多信息，请参考 Perkins 柴油发动机油液建议，M0113102。

柴油要求

Perkins 不负责持续评估和监测全球各地区政府和行业协会发布的馏出柴油技术规格。

“Perkins 馏出柴油技术规格”提供已知的可靠基准，以便对由常规能源制成的馏出柴油的预估性能进行评判。

令人满意的发动机性能取决于使用的优质燃油。使用优质燃油将可产生以下效果：发动机使用寿命长以及可接受的废气排放水平。燃油必须达到表 14 中所述的最低要求。

注意
脚注是“Perkins 馏出柴油技术规格”表的重要部分。请阅读全部脚注。

表 14

“Perkins 馏出柴油技术规格”				
特性	单位	要求	ASTM 测试	ISO/其他 测试
芳香族化合物	体积百分比	最高 35%	D1319	ISO 3837
灰分	重量百分比	最高 0.01%	D482	ISO 6245
10% 的底部区域内的碳残渣	重量百分比	最高 0.20%	D524	ISO 4262
十六烷值 ⁽¹⁾	-	最低 40 (北美) 最低 45 (欧盟)	D613 或 D6890	ISO 5165
浊点	°C	浊点绝不能超过最低预期环境温度。	D2500	ISO 3015
铜带腐蚀	-	最高 3 号	D130	ISO 2160
蒸馏	°C	在 250° C (482° F) 下最低为 50%	D86	ISO 3405
		在 350° C (662° F) 下最大为 90%		
密度@15 °C (59 °F) ⁽²⁾	kg/M ³	最低 800, 最高 860	无同等测试	ISO 3675 ISO 12185
闪点	°C	法定限度	D93	ISO 2719
热稳定性	-	在 150 °C (302 °F) 下老化 180 分钟后, 最低反射率为 80%	D6468	无同等测试
倾点	°C	6 °C (42.8 °F) 最小低于环境温度	D97	ISO 3016
硫 ⁽³⁾	质量百分比	0.0010 % 欧 V、0.0010 % 中国非道路第四阶段和 0.0015 % Tier 4 Final 北美	D5453	ISO 20846
运动粘度 ⁽⁴⁾	MM2/S (cSt)	输送到喷油泵的燃油粘度为 1.4 (最小) 和 4.5 (最大)	D445	ISO 3405
水和沉淀物	重量百分比	最高 0.05%	D1796	ISO 3734
水	重量百分比	最高 0.02%	D1744	无同等测试
沉淀物	重量百分比	最高 0.05%	D473	ISO 3735
胶和树脂 ⁽⁵⁾	mg/100ml	最大 10 mg/100 mL	D381	ISO 6246
在 60 °C (140 °F) 下经润滑性修正后的磨痕直径。 ⁽⁶⁾	mm	最高 0.52	D6079	ISO 12156-1
燃油清洁度 ⁽⁷⁾	-	ISO 18/16/13	D7619	ISO 4406
痕量金属 ⁽⁸⁾	mg/mg	最高 1 或未检测到	D7111	
氧化稳定性	g/m ³	最高 25	D2274	ISO 12205
	小时 ⁽⁹⁾	最低 20		EN 15751

- (1) 为确保十六烷值的最小值为 40, 使用 ASTM D4737 测试方法时, 馏出柴油的最小十六烷值应为 44。建议使用高十六烷值的燃油以在高海拔地区或寒冷天气中运行
- (2) 允许的密度范围包括夏季和冬季柴油等级。
- (3) 遵循国家、州和地方政府部门以及其他主管部门对您所在地区燃油要求的指南。在欧洲, 非道路第五阶段排放法规要求使用含硫量小于 0.0010% (10 PPM) (mg/kg) 的无硫柴油。在中国, 非道路第四阶段排放法规要求使用含硫量小于 0.0010% (10 PPM) (mg/kg) 的无硫柴油。在美国, EPA 法规要求使用硫含量低于 0.0015% (15 PPM) (mg/kg) 的 ULSD 燃料。这些发动机使用高于 15 PPM 硫限制的柴油时, 会损伤或永久性损坏排放控制系统和/或缩短维修周期。
- (4) 燃油粘度的数值是燃油输送到燃油喷油泵时的数值。燃油还应达到最低粘度要求, 并达到在 40 °C (104 °F) 条件下使用 ASTM D445 测试方法或 ISO 3104 测试方法测得的最大粘度要求。如果使用了低粘度的燃油, 可能需对其进行冷却, 以便将喷油泵处的燃油粘度保持在不低于“1.4 cSt”。对于高粘度的燃油, 可能需要在喷油泵处加装燃油加热器以便将粘度降到“1.4 cSt”。

(续)

(表 14, 续)

- (5) 遵循汽油 (马达) 的测试条件和步骤。
- (6) 燃油润滑性是低硫和超低硫燃油可能出现的问题。要确定燃油润滑性, 请进行 ISO 12156-1 或 ASTM D6079 高频往复移动式装置 (HFRR) 测试。如果燃油润滑性不符合最低要求, 请咨询您的燃油供应商。未经咨询燃油供应商, 请勿处理燃油。有些添加剂不兼容。这些添加剂会在燃油系统中引起问题。
- (7) 按照 ISO 4406, 分配至机器或发动机燃油箱的建议燃油清洁度等级为 ISO 18/16/13 或更高等级。参考有关燃油的污染控制建议。
- (8) 痕量金属的实例包括但不限于 Cu、Fe、Mn、Na、P、Pb、Si 和 Zn。不允许使用金属基添加剂。
- (9) 含 FAME 燃油的附加限制。含超过 2% v/v FAME 的燃油必须满足这两个测试。

注: 发动机用户和操作人员有责任使用 EPA 及其他相应管理机构规定的燃油。

注意

使用不符合 Perkins 建议的燃油可能会引起以下后果: 难以起动, 缩短燃油滤清器使用寿命, 燃烧不良, 喷油器积碳, 显著缩短燃油系统的使用寿命。此外, 会在燃烧室中产生沉积物, 并降低发动机的使用寿命。

Perkins 制造的发动机通过了美国环保署规定的燃油认证。Perkins 制造的发动机通过了欧洲认证规定的燃油认证。

注意

Perkins 柴油发动机必须使用超低硫柴油操作。该燃油含硫量必须低于 15 PPM。该燃油符合美国环保署规定的排放法规的要求。在欧洲, 法规要求在经过欧盟非道路第五阶段排放认证的发动机中使用含硫量低于 0.0010% (10 PPM) (mg/kg) 的无硫柴油。在中国, 法规要求在经过中国非道路第四阶段排放认证的发动机中使用含硫量低于 0.0010% (10 PPM) (mg/kg) 的无硫柴油。

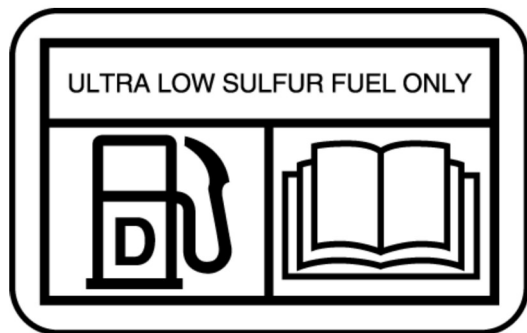


图 38

g02157153

插图 38 是标签的演示, 该标签安装在应用的燃油箱的燃油加注口盖旁边。

表 15 中列出的燃油技术规格可发布用于所有 Perkins 柴油发动机。

表 15

柴油发动机的可接受燃油技术规格 ⁽¹⁾	
燃油技术规格	注释
EN590	欧洲汽车柴油 (DERV)

(续)

(表 15, 续)

ASTM D975 等级 1D S15	“北美轻馏出柴油含硫量低于 15 PPM”
ASTM D975 等级 2D S15	“北美中馏产生的通用柴油含硫量低于 15 PPM”
JIS K2204	“日本柴油”必须符合第“润滑性”节中所述的要求。
BS 2869 : 2010 级 A2 或 EU 同等产品	“EU 非公路柴油。从 2011 年起可接受的硫含量必须低于 10 PPM”
GB 19147-2016	“中国柴油”

(1) 所有燃油必须符合 Perkins 馏出柴油技术规格表中的技术规格。

柴油特性

十六烷值

高十六烷值的燃油点火延迟更短。高十六烷值可提高点火质量。燃油的十六烷值由标准 CFR 发动机中燃油的十六烷和七甲基壬烷配比得出。请参阅 ISO 5165 以了解测试方法。

在欧洲，非道路第五阶段排放法规要求十六烷值至少为 45。在北美，十六烷值的最低要求是 40。

十六烷值影响发动机冷启动能力、废气排放、燃烧噪声和海拔性能。建议使用十六烷值较高的燃油。十六烷值较高的燃油对于寒冷气候和高海拔条件下的操作尤其重要。

粘度

粘度是对剪切或流动形成阻力的液体性质。随着温度升高，粘度会降低。对于普通的矿物燃料，粘度与温度降低符合对数关系。通常涉及的是运动粘度。运动粘度为动态粘度与密度之商。运动粘度一般通过标准温度下重量流量式粘度计的读数确定。请参阅 ISO 3104 以了解测试方法。

燃油粘度很重要，因为燃油对燃油系统部件起着润滑剂的作用。燃油必须达到足够的粘度，以便在极冷和极热的温度条件下润滑燃油系统。如果燃油粘度太低，燃油运动粘度低于“1.4 cSt”，则会损坏燃油系统。这种损坏可能包括过度刮擦和卡塞。低粘度可能会导致难以重新启动、失速和性能下降。高粘度可能会导致泵卡塞。

Perkins 建议输送到喷油泵的燃油运动粘度为 1.4 到 4.5 mm²/sec。如果使用了低粘度的燃油，可能需要加以冷却，以便在喷油泵处保持不低于 1.4 cSt 的燃油粘度。对于高粘度的燃油，可能需要在喷油泵处加装燃油加热器以便将粘度降到 4.5 cSt。

密度

密度是特定温度下单位体积的燃油质量。此参数对发动机的性能和排放都会产生直接影响。该类影响决定了燃油喷射量的热输出。此参数在 15 °C (59 °F) 下在以下 kg/m³ 中引出。

Perkins 建议使用密度为 841 kg/m³ 的燃油以获得正确的功率输出。更轻的燃油可以接受，但是那些燃油的输出达不到额定功率。

硫

含硫量水平通过排放法规管理。地区法规、全国法规或国际法规可能会要求燃油达到特定的含硫量限制。燃油的含硫量和燃油质量必须符合现有的当地排放法规。

Perkins 柴油发动机的设计仅可以使用 ULSD。使用 ASTM D5453 或 ISO 20846 测试方法时，ULSD 燃油含硫量必须低于 15 PPM (mg/kg) 或 0.0015%。

在美国，EPA 法规要求使用硫含量低于 0.0015% (15 PPM) (mg/kg) 的 ULSD 燃料。

在欧洲，法规要求在经过欧盟非道路第五阶段排放认证的发动机中使用含硫量低于 0.0010% (10 PPM) (mg/kg) 的无硫柴油。

在中国，法规要求在经过中国非道路第四阶段排放认证的发动机中使用含硫量低于 0.0010% (10 PPM) (mg/kg) 的无硫柴油。

注意

这些发动机使用高于 15 PPM 硫限制的柴油时，会损伤或永久性损坏排放控制系统和/或缩短保养周期。

润滑性

润滑性指燃油防止泵磨损的能力。油液的润滑性描述了油液降低承载表面之间摩擦的能力。这种能力可以降低由于摩擦造成的损坏。燃油的润滑性关系到燃油喷射系统的运作。在颁布燃油含硫量限制之前，普遍认为燃油的润滑性是燃油粘度的一个函数。

润滑性对现用的超低含硫量燃油和低芳烃化石燃料特别重要。生产这些燃油是为了达到严苛的尾气排放要求。

这些燃油的润滑性不得超过 0.52 mm (0.0205 inch) 的磨痕直径。燃油润滑性测试必须在 HFRR 上进行，操作条件为 60 °C (140 °F)。请参阅 ISO 12156-1。

注意

使用合格燃油的燃油系统经 ISO 12156-1 测试，具有高达 0.52 mm (0.0205 inch) 磨痕直径的润滑性。磨痕直径高于 0.52 mm (0.0205 inch) 的燃油将导致使用寿命减少，以及燃油系统过早故障。

燃油添加剂可增强燃油的润滑性。有关需要使用燃油添加剂的环境条件，请联系您的燃油供应商。您的燃油供应商会针对添加剂的使用和恰当处理给出相关建议。

蒸馏

蒸馏表示燃油中不同碳氢化合物的混合比例。高比例的轻质碳氢化合物会影响燃烧性能。

生物柴油和使用 B20 的建议

生物柴油是一种可定义为脂肪酸单烷基酯的燃油。生物柴油可使用各种原料制成。欧洲最常见的生物柴油是菜籽油甲酯 (RME)。这种生物柴油使用菜籽油制成。大豆油甲酯 (SME) 是美国最常见的生物柴油。这种生物柴油使用大豆油制成。主要原料是大豆油或菜籽油。这些燃油都称为脂肪酸甲酯 (FAME)。

任何浓度的植物油都不能作为燃油用于压缩发动机。若不经过酯化作用，这些生物柴油会在曲轴箱和燃油箱中产生沉积物。这些生物柴油与如今使用的许多人造橡胶部件不兼容。这些植物油的原始形式不适合用在压缩发动机中作为燃油。生物柴油的替代原料包括动物油脂、食用油和各种其它原料。为了将列出的各种产品用作燃油，这些油类必须酯化。

由 100% FAME 制成的燃油一般称为 B100 生物柴油或纯生物柴油。

生物柴油可以与馏出柴油燃料混合使用。这种混合物可作为燃油使用。最常用的混合生物柴油是由 5% 的生物柴油和 95% 的馏出柴油混合而成的 B5。B20，由 20% 的生物柴油和 80% 的馏出柴油混合而成。

注:上述百分比是容积百分比。

美国馏出柴油技术规格 ASTM D975-09a 包括最高为 B5 (5%) 的生物柴油。

欧洲馏出柴油技术规格 EN590:2010 包括最高为 B7 (7%) 的生物柴油。

注:Perkins 制造的发动机通过了美国环保署 (EPA) 和欧洲认证体系规定的燃油使用认证。Perkins 不授权发动机使用任何其它燃油。发动机用户负责使用制造商推荐并得到 EPA 及其它相应管理机构许可的正确燃油。

技术规格要求

清洁的生物柴油必须符合最新的 EN14214 或 ASTM D6751 (在美国)。生物柴油仅可与符合最新版的 EN590 或 ASTM D975 S15 指示的合格矿物柴油混合，混合体积比达到 20%。

在欧洲，B20 以下的柴油混合物必须满足最新版 EN16709 B20 技术规格中列出的要求。

在美国，B6 至 B20 混合生物柴油必须符合最新版 ASTM D7467 中所列的要求 (B6 至 B20)，并且 API 重度必须为 30-45。

在北美，生物柴油和混合生物柴油必须从经过 BQ-9000 认可的制造商和经过 BQ-9000 认证的经销商购买。

在世界其他地区，要求使用经过 BQ-9000 认可和认证的生物柴油，或者使用经过同等生物柴油质量机构认可和认证且符合类似生物柴油质量控制标准的生物柴油。

发动机的维修要求

生物柴油具有腐蚀性，可能会导致燃油箱和燃油管路中产生碎屑。生物柴油的腐蚀性将可清洁燃油箱和燃油管路。对燃油系统的这种清洁作用可能会使燃油滤清器过早堵塞。Perkins 建议在首次使用 B20 混合生物柴油后，第 50 个小时必须更换燃油滤清器。

生物柴油中存在的甘油酯也会导致燃油滤清器更快地堵塞。因此，定期保养周期应缩短为 250 小时。

使用生物柴油时，可能会影响曲轴箱机油和后处理系统。产生这种影响的原因是生物柴油的化学成分和特性。例如密度和挥发性；以及此类燃油中可能含有的化学杂质，例如碱和碱金属 (钠、钾、钙和镁)。

- 使用生物柴油或混合生物柴油时，曲轴箱机油的燃油稀释程度可能会更高。使用生物柴油或混合生物柴油时，燃油稀释程度的升高与生物柴油在通常情况下较低的挥发性有关。许多业内最新的发动机设计所采用的缸内排放控制策略可能会导致集油槽中的生物柴油浓度升高。曲轴箱机油中生物柴油浓度的长期影响目前尚未知晓。
- 如果使用生物柴油，Perkins 建议通过机油分析检查发动机机油的质量。确保在采集油样时记下燃油中的生物柴油水平。

与性能相关的问题

由于含能量低于标准馏出燃油，B20 将会产生 2-4% 的功率损失。此外，由于喷油器中逐渐发生沉积，功率还会进一步降低。

已知生物柴油和混合生物柴油可导致燃油系统沉淀物增加，其中喷油器中的沉淀物增加最为明显。这些沉淀物会导致由于喷油受限或改变而产生能量损耗，或者导致与这些沉淀物相关的其他功能问题。

注:Perkins 燃油清洁剂 (零件号 T400012) 对于清洁和预防沉积形成最为有效。有关更多信息，请参阅“Perkins 柴油系统清洁剂, and Perkins”。

含金属杂质 (钠、钾、钙和/或镁) 的生物柴油在柴油发动机内燃烧时会形成灰分产物。灰分可能会影响后处理排放控制设备的使用寿命和性能并造成 DPF 的积累。灰分积累可能导致性能损失。

一般要求

生物柴油的氧化稳定性很差，因此生物柴油长期存储期间可能会出现。生物柴油应当在生产后 6 个月内使用。如果设备存放超过 3 个月，燃油系统中不应有 B20 混合生物柴油。

由于氧化稳定性差及其它潜在的问题，强烈建议发动机在有限的运转期内不使用 B20 混合生物柴油，或者在可承担一定风险的情况下限制使用等级最高为 B5 的混合生物柴油。在以下应用示例中应限制使用生物柴油：备用发电机组和某些急救车辆。

对于不能避免使用混合生物柴油的备用发电机组和应急车辆，必须每月抽样检查发动机燃油箱中的燃油质量。测试应包括酸值 (EN14104)、氧化稳定性 (EN 15751，通常称为 Rancimat 测试) 和沉淀物 (ISO12937)。根据 EN 15751，对于备用发电机组，混合生物柴油的氧化稳定性必须为 20 小时或以上。如果测试显示燃油已劣化，则必须排空燃油箱，并用新鲜的优质柴油通过运转发动机来冲洗发动机。

Perkins 强烈建议季节性工作的发动机在长时间停机之前使用常规柴油冲洗燃油系统，包括燃油箱。例如，联合收割机应当季节性冲洗燃油系统。

微生物污染和生长可能导致燃油系统腐蚀和燃油滤清器过早堵塞。请向供应商咨询如何选择适当的抗微生物添加剂。

水会加快微生物的污染和生长。与馏出燃油相比，生物柴油中自然更容易存在水。因此，务必经常检查油水分离器，必要时进行排放。

黄铜、青铜、红铜、铅、锡和锌会加速生物柴油的氧化过程。在氧化过程中可能会形成沉积物，因此燃油箱和燃油管路不能使用这些材料。

可再生燃料和替代燃料

Perkins 在其整个可持续性推进过程中支持可再生燃油的开发和使用。近年来，开始出现了各种各样的可再生和替代（合成）柴油燃料。

合成柴油燃料通过各种原料的气化作用生成，然后合成为液体以获得链烷烃柴油燃料。根据使用的原料，这些燃料通常被称为生物液体（BTL）燃料，天然气合成油（GTL）和煤制油（CTL）。植物油和动物脂肪的加氢处理是生产称为加氢处理植物油（HVO）的生物基柴油燃料的另一种新兴工艺。

BTL 和 HVO 燃料被认为是低碳燃料，因为它们减少了碳排放量，通常被称为可再生燃料。这些燃料不能与生物柴油 FAME 相混淆，从本质上讲，它们是不同的燃料，相关内容将在本手册的单独章节中进行讨论。

这些链烷烃燃料实际上没有硫或芳烃，其十六烷值非此常高。这使得这些燃料非常类似于石油柴油燃料。因此，在柴油发动机中使用这些燃料时，必须使用符合规格 CENTS 15940 的燃油，还应满足表 14、Perkins 燃油规格、EN590 或最新的 ASTM D975 规格中所述的要求。

确保燃油具有适当的冷流性能（浊点和 CFPP），以适应预期发动机操作中观察到的最低统计环境温度。燃油还必须满足本操作和保养手册油液建议的润滑章节中规定的润滑要求。

用于寒冷天气运行的燃油

欧洲标准 EN590 包含与天气有关的要求以及选择范围。这些选择可分别应用于每个国家/地区。有五类属于北极气候和严寒气候。0、1、2、3 和 4。

在低至 -44 °C (-47.2 °F) 的温度下，可使用符合 EN590 4 级的燃油。请参阅 EN590 以了解燃油物理性质的详细判断标准。

在美国使用的柴油 ASTM D975 1-D 可用于温度低于 -18 °C (-0.4 °F) 的极寒环境。

售后燃油添加剂

注意

Perkins 对于非 Perkins 油液和滤清器的质量或性能不承担质量保证责任。

在 Perkins 产品上使用其它制造商生产的辅助设备、附件或消耗品（滤清器、添加剂）时，不会仅因这种使用而影响 Perkins 保修。

但是，安装或使用其他制造商的设备、附件或消耗品而导致的故障不属于 Perkins 产品缺陷。因此，这些故障不在 Perkins 保修范围之内。

通常不推荐使用补充用柴油添加剂。因为该类添加剂可能会损坏燃油系统或发动机。燃油供应商或燃油制造商会添加适当的补充性柴油添加剂。

Perkins 承认在有些特殊环境中需要使用添加剂。

注：部分防腐添加剂可导致喷油器结垢，该结垢可导致喷油器工作不正常。

有关需要使用燃油添加剂的环境条件，请联系您的燃油供应商。燃油供应商可能会为您推荐适当的添加剂以及正确的处理用量。

注：为了获得最佳效果，燃油供应商应在必要时使用添加剂处理燃油。经过处理的燃油必须达到表 14 中所述的要求。

Perkins 柴油系统清洁剂

Perkins 燃油清洁剂（零件号 T400012）是 Perkins 推荐的唯一一种燃油清洁剂。

如果需要使用生物柴油或混合生物柴油，Perkins 要求使用 Perkins 燃油清洁剂。燃油的使用是为了清除燃油系统中因使用生物柴油而形成的沉积物。如需生物柴油和混合生物柴油使用方面的详细信息，请参阅“生物柴油和使用 B20 的建议”。

Perkins 燃油清洁剂可清除燃油系统中因使用生物柴油和混合生物柴油而形成的沉积物。这些沉积物可能会造成功率率和发动机性能损失。

如果向燃油中加入燃油清洁剂，发动机运行 30 个小时后即可清除燃油系统中的沉积物。为了获得最佳效果，燃油清洁剂可一直使用到运行时间达到 80 个小时。Perkins 燃油清洁剂可连续使用，不会对发动机或燃油系统的耐用性产生任何不利影响。

容器上详细注明了必须遵循的燃油清洁剂使用比率说明。

注：Perkins 燃油清洁剂与现有的和符合美国 EPA Tier 4 标准的非公路用柴油发动机排放控制催化器和微粒滤清器兼容。Perkins 燃油系统清洁剂中含硫量低于 15 ppm 且允许与 ULSD 燃油一同使用。

有关燃油的污染控制建议

应使用 ISO 18/16/13 清洁度等级的燃油或分配给发动机或应用燃油箱的清洁剂。这将降低功率损耗和燃料系统故障的风险并减少相关的发动机停机时间。对于新燃油系统设计，例如共轨喷射系统和单体喷油器，此清洁度等级非常重要。这些燃料系统利用较高的燃料喷射压力且运动部件之间具有紧密间隙，以满足要求的严格排放法规。当前燃料喷射系统中的峰值喷射压力可能超过 2000 bar (29000 psi)。这些系统中的间隙小于 5 μm。因此，即使是 4 μm 小的颗粒污染物也可能导致泵和喷油器内表面以及喷嘴出现划痕和擦伤。

燃油中的水会导致气穴和燃油系统零件腐蚀，并提供一个促使微生物在燃油中繁荣生长的环境。其它燃油污染源有肥皂、凝胶剂或其它可能会导致燃油（特别是 ULSD）中产生不良化学反应的化合物。低温生物柴油或长期存放的生物柴油中还可能析出凝胶剂或其它化合物。微生物污染、燃油添加剂或冷温凝胶剂的最佳指示器是散装燃油滤清器或应用燃油滤清器的快速滤清器堵塞。

为减少因污染而造成的停机时间，请遵循这些燃油保养指南。

- 按照建议的或要求的技术规格使用高品质燃油

- 使用 ISO 18/16/13 清洁度等级或更高等级的燃油加注燃油箱，特别是对于带共轨和单体喷射系统的发动机。加注燃油箱时，通过一个绝对值为 4 μm 的滤清器 (Beta 4 = 75 至 200) 过滤燃油，以达到建议的清洁度等级。应该在将燃油注入燃油箱的装置上执行此过滤操作。另外，分配点处的过滤应去除水分，以确保分配燃油的含水量在 500 ppm 或以下。
- Perkins 建议使用可清除燃油中的颗粒污染物和单程水分的散装燃油滤清器 / coalescer 装置，
- 务必使用 Perkins 高效燃油滤清器。按照建议的保养要求或根据需要更换燃油滤清器。
- 每天排放油水分离器。
- 按照操作和维护手册说明排放燃油箱中的沉淀物和水。
- 安装并保持正确设计的散装滤清器 / coalescer 过滤系统。可能需要连续的散装过滤系统，以确保分配的燃油符合清洁度目标。有关散装过滤产品的可用性，请咨询您的 Perkins 分销商。
- 对于含水量超标和/或含有大颗粒污染物等严重污染的燃油，可能需要使用离心滤清器作为预滤器。离心滤清器可有效清除大污染物。离心滤清器可能无法清除为达到建议的 "ISO" 清洁度等级而需要清除的小研磨颗粒。需要使用散装滤清器 / 凝聚式过滤器作为最终滤清器，以达到建议的清洁度等级。
- 安装绝对效率为 4 μm 或以下且能去除散装储罐水分的干燥剂型呼吸器。
- 遵守有关燃油运输的正确规程。储罐到应用的过滤可提高供应燃油的清洁度。可在每一个运输阶段安装燃油过滤，以确保燃油清洁。
- 盖住和保护所有连接软管、管接头和分配喷嘴，并确保它们清洁。

有关 Perkins 设计和生产的过滤产品的更多信息，请咨询您当地的 Perkins 分销商。

保养建议

i08044356

释放系统压力

冷却液系统



警告

有压力的系统: 热的冷却液能造成严重的烫伤。为了打开盖子, 要停机, 等候散热器冷下来。然后慢慢松开盖子, 释放压力。



警告

发动机在“自动(AUTOMATIC)”模式时, 发动机能在任何时候起动的。为了避免造成人身伤害, 当发动机在“自动(AUTOMATIC)”模式时, 一定要与发动机保持距离。

发动机可能具有自动起动力。执行任何维护或修理前, 确保电源隔离。

为释放冷却系统的压力, 需关停发动机。让冷却系统压力盖冷却下来。慢慢拧开冷却系统压力盖, 以释放压力。

燃油系统

为释放燃气系统的压力, 关闭机器。

高压燃油管



警告

在高压燃油可能导致液体渗透和烧伤危险时请咨询。高压燃油溢出可能会产生火灾危险。如果不遵循这些检查、保养和维修指南, 可能会造成人身伤亡。

高压燃油管是指高压燃油泵和高压燃油歧管之间的燃油管以及燃油歧管和燃油喷射器之间的燃油管。

高压燃油管不同于其他燃油系统上的燃油管, 不同点如下:

- 高压燃油管始终充满高压。
- 高压燃油管的内部压力比其他类型的燃油系统要高。

在发动机燃油管上执行任何维修或修理之前, 需执行以下任务:

1. 停止发动机。
2. 等待 10 分钟。

不要拧松高压燃油管来排出燃油系统的空气。

发动机机油

为释放润滑系统的压力, 需关停发动机。

i08083888

在配备电子控制装置的发动机上进行焊接

注意

注意: 由于机架的强度可能会降低, 一些制造厂商建议不要在底盘架或横梁上进行焊接。有关底盘架或横梁上焊接的问题, 请咨询原始设备制造商(OEM)或您的 Perkins 代理商。

正确的焊接程序是必要的, 这样可以避免损坏发动机 ECM、传感器和相关部件。如果可能, 从装置上拆下部件, 然后再焊接部件。如果不可能拆卸某个部件, 当焊接电控发动机上的装置时必须按下面步骤进行操作。以下程序被认为是在部件上进行焊接的最安全的程序。该程序应具有电控部件损坏的最小风险。

注意

不要将电焊机的地线接至电气部件如电子控制模块(ECM)或传感器上。不正确的接地方式能对传动系轴承、液压元件、电气部件和其它部件造成损坏。

用焊接机的地线夹子夹住要焊接的组件。尽可能将夹子置于焊接点附近。这将有助于减少损坏的可能性。

注: 在没有爆炸危险的区域来进行焊接作业。

1. 停止发动机。把开关控制的电源转到 断开位置。
2. 确保关断通往发动机的燃料供应。
3. 从蓄电池上断开蓄电池负极电缆。如果提供了蓄电池切断开关, 打开开关。
4. 从导线线束上断开所有电气部件。包括下列部件:
 - 从动设备的电气部件
 - ECM
 - 传感器
 - 电动燃油泵
 - 电子控制阀门
 - 继电器
 - 后处理 ID 模块

注意

切勿将电气零部件(电子控制模块或电子控制模块传感器)或电子零部件的接地点用作电焊机的接地点。

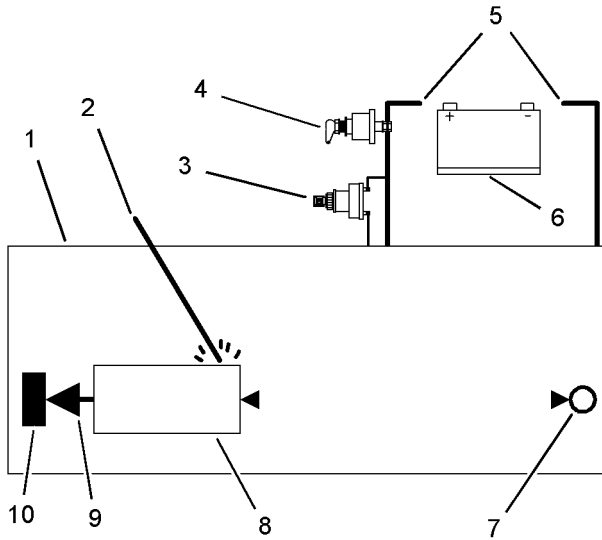


图 39 g06477753

使用上面示例。从焊机到焊机接地夹的电流不会损坏任何相关部件。

- (1) 发动机
- (2) 焊条
- (3) 钥匙开关处于 OFF (断开) 位置。
- (4) 蓄电池切断开关处于打开位置
- (5) 已断开的蓄电池电缆
- (6) 蓄电池
- (7) 电气/电子部件
- (8) 要焊接的部件
- (9) 电焊机的电流通路
- (10) 电焊机接地卡箍

5. 将焊接接地电缆直接连接到要焊接的部件上。将接地电缆尽可能靠近焊缝放置，以便降低焊接电流对下列部件造成损坏的可能性。轴承、液压部件、电气部件和接地电缆带。

注:如果电气/电子部件用作焊机接地，或电气/电子部件位于焊机接地与焊接点之间，则来自焊机的电流就会严重损坏该部件。

6. 保护导线线束，避免因焊接碎屑和焊溅物损坏。
7. 采用标准焊接规程进行焊接。

i07201994

恶劣工作条件

繁重作业是指发动机的应用超出针对这台发动机发布的现行标准。或者导致发动机在某些极端运行条件下使用。

- 功率范围、转速范围和油耗等性能指标
- 燃油质量
- 工作海拔高度

- 保养周期
- 机油选择和保养
- 冷却液类型和保养
- 环境质量
- 安装
- 发动机内的油液温度

请参考发动机标准或咨询您的 Perkins 分销商，以便确定发动机是否在规定参数范围内工作。

恶劣作业运行可能加速部件磨损。在恶劣作业条件下运行的发动机可能需要更为频繁的保养周期，以确保最大限度的可靠性和保持发动机的全额使用寿命。

由于应用不同，不可能把所有可能导致繁重维修作业的因素确定下来。请咨询您的 Perkins 经销商，获得发动机必需的特有保养计划。

工作环境、不适当的操作程序和不正确的保养程序都可能导致恶劣作业运行。

环境因素

环境温度 - 发动机可能在极冷或极热环境下长时间运行。如果发动机在非常寒冷的温度下频繁起动和停机，气门部件可能因积碳而损坏。极热的进气会降低发动机性能。

空气质量 - 发动机可能会长时间暴露于肮脏或多尘环境，除非设备得到定期清洁。泥浆、污垢和灰尘可能包裹部件。保养可能非常困难。堆积物可能含有腐蚀性化学品。

沉积 - 化合物、元素、腐蚀性化学制品和盐可能会损坏某些部件。

海拔高度 - 发动机在超过为其应用而预先设定的海拔高度运行时可能会出现问題。应该进行必要的调整。

不正确的操作程序

- 长时间在低怠速运行
- 频繁热停机
- 过负荷运行
- 超速运行
- 在预期应用范围之外运行

不正确的保养程序

- 延长保养周期
- 不使用推荐的燃油、润滑剂和冷却液/防冻液

i09700721

保养周期表

需要时即进行的保养

“ 蓄电池 - 更换“	65
“ 蓄电池或蓄电池电缆 - 断开“	66
“ 发动机 - 清洁“	72
“ 发动机空气滤清器保养指示器 - 检查“	73
“ 发动机机油油样 - 采样“	76
“ 燃油系统 - 充油“	78

每天的保养

“ 冷却液液位 - 检查“	71
“ 从动设备 - 检查“	72
“ 发动机空气滤清器保养指示器 - 检查“	73
“ 发动机空气预滤器 - 检查/清洁“	74
“ 发动机机油油位 - 检查“	75
“ 燃油系统粗滤器/油水分离器 - 放水“	82
“ 绕机检查“	86

每周

“ 软管和卡箍 - 检查/更换“	84
------------------	----

Every 50 Service Hours

“ 燃油箱中的水和沉淀物 - 排放“	84
--------------------	----

每500个工作小时的保养

“ 发动机机油和滤清器 - 更换“	76
-------------------	----

每500个工作小时或1年

“ 蓄电池电解液液位 - 检查“	66
“ 发动机空气滤清器滤芯 - 更换“	72
“ 燃油系统粗滤器 (油水分离器) 滤芯 - 更换“	79
“ 燃油系统细滤器 - 更换“	82
“ 散热器 - 清洁“	85

每1000工作小时

“ 皮带 - 检查“	66
“ 皮带张紧器 - 检查“	67

“ 水泵 - 检查“	87
------------	----

每2000工作小时

“ 后冷器芯 - 检查“	65
“ 交流发电机-检查“	65
“ 发动机安装基座 - 检查“	75
“ 起动机 - 检查“	85

每3000个工作小时

“ 交流发电机和风扇皮带 - 更换“	65
--------------------	----

每 3000 个工作小时或 1 年

“ 冷却液 (市售重载) - 更换“	67
----------------------	----

每3000个工作小时或每2年

“ 冷却液 (市售重载) - 更换“	69
----------------------	----

每4000工作小时

“ 后冷器芯 - 清洁/测试“	65
-----------------	----

每 4500 个工作小时数

“ 涡轮增压器 - 检查“	85
---------------	----

每6000个工作小时或3年

“ 冷却液 (ELC) - 更换“	70
-------------------	----

i03122091

后冷器芯 - 清洁/测试 (空对空中冷器)

在许多应用中空对空中冷却是原设备制造商(OEM)安装的。更多有关冷却的信息资料，请参考原设备制造商(OEM)的规格。

i03616454

后冷器芯 - 检查

注:根据作业环境影响的情况调整清洁工作的频率。

就下列项目检查后冷器：损坏的散热片，腐蚀，污垢，油脂，昆虫，树叶，机油和其他碎屑。必要时清洁后冷器。

对于空对空后冷器，应使用与清洁散热器同样的方法进行清洁。

警告

空气压力会造成人身伤害。

不按下面的适当步骤进行操作会造成人身伤害。使用压缩空气时，戴防护面罩及穿防护服。

清洁用的喷嘴最高气压必须低于 **205 kPa (30 psi)**。

清洁后，起动发动机并将发动机加速至高怠速。这有助于清除碎屑和干燥芯。停止发动机。在芯的下方放置一个灯泡可检查芯是否清洁。必要时重复清洁步骤。

检查散热片有无损坏。弯曲了的散热片可用一把“梳刀(comb)”梳开。

注:如果修理或更换了后冷器的零件，高度推荐进行渗漏测试。

检查这些项目是否处于良好状态：焊接处，安装支架，空气管路，连接处，卡箍和密封件。必要时进行修理。

i04651969

交流发电机 - 检查

珀金斯建议定期检查交流发电机。检查交流发电机接头是否松动以及蓄电池是否正常充电。在发动机运转过程中，检查电流表（如有配备），以确保蓄电池和/或电气系统正常的工作性能。根据需要进行修理。

检查交流发电机和蓄电池充电是否正常工作。如果蓄电池充电正常，电流表读数应该几乎为零。所有蓄电池都应保持充电状态。蓄电池应保暖，因为温度会影响盘车功率。如果蓄电池太冷，蓄电池将无法盘机。当发动机长时间不运转或只是短时间运转时，蓄电池可能未充足电。充电低的蓄电池比充足电的蓄电池更容易冻结。

i03616558

交流发电机和风扇皮带 - 更换

请参阅拆解和组装，发电机皮带 - 拆卸和安装。

i06043735

蓄电池 - 更换

警告

蓄电池释放出可能会爆炸的可燃气体。火花可能引起此可燃气体被点燃。由此可能导致人身伤亡。

确保置于密闭处的蓄电池的适当通风。遵循正确程序以便帮助防止在蓄电池周围产生电弧和/或火花。在维护蓄电池时不要吸烟。

警告

在拆卸蓄电池电缆或蓄电池之前，应先拆下蓄电池盖。进行任何维护之前，应先拆下蓄电池盖。

未拆下蓄电池盖的情况下就拆卸蓄电池电缆或蓄电池可能会引发爆炸，导致人身伤害。

1. 将发动机切换至断开位置。拆下所有电气负载。

注:发动机熄火后，等待 2 分钟再断开电源，以便排空柴油机排气处理液管路。

2. 关掉所有蓄电池充电器。断开所有蓄电池充电器。

3. 确保蓄电池断路开关处于断开位置。

4. 将负极“-”电缆从蓄电池负极“-”端子上断开。

5. 将正极“+”电缆从蓄电池正极“+”端子上断开。

注:一定要回收蓄电池。决不要弃置蓄电池。把废旧蓄电池送到适当的回收工厂。

6. 拆下废旧蓄电池。

7. 安装新蓄电池。

注:连接电缆前，确保蓄电池断路开关处于断开位置。

8. 将正极“+”电缆连接至蓄电池正极“+”端子。

9. 将负极“-”电缆连接至蓄电池负极“-”端子。

10. 将蓄电池断路开关转到接通位置。

i03018722

蓄电池电解液液位 - 检查

当发动机长时间不运转或只是短时间运转时，蓄电池可能未充足电。确保蓄电池充足电以防止蓄电池冻结。如果蓄电池经正确充电，发动机运转时电流表读数应快接近零位。

警告

所有铅酸蓄电池含有硫酸，硫酸能烧蚀皮肤和腐蚀衣服。对蓄电池作业或在其附近工作时，必须戴防护面罩和穿防护服。

1. 拆下加注口盖。蓄电池的电解液位保持在蓄电池的“满 (FULL)” 标记位置。

如果需要加水，要使用蒸馏水。如果没有蒸馏水，可使用低矿物质的清洁水。不要使用人工软化水。

2. 使用适当的蓄电池测试仪检查电解液的状况。
3. 安装盖。
4. 保持蓄电池清洁。

用以下清洁剂清洗蓄电池壳：

- 使用 0.1 kg (0.2 lb) 碳酸氢钠与 1 L (1 qt) 清水的溶液。
- 使用氢氧化铵溶液。

用清洁水彻底冲洗蓄电池壳。

i09700727

蓄电池或蓄电池电缆 - 断开

警告

在拆卸蓄电池电缆或蓄电池之前，应先拆下蓄电池盖。进行任何维护之前，应先拆下蓄电池盖。

未拆下蓄电池盖的情况下就拆卸蓄电池电缆或蓄电池可能会引发爆炸，导致人身伤害。

1. 将起动开关转到断开位置。把点火开关（如有配备）转到断开位置，取下钥匙并关掉所有电气负载。

注：发动机停止后，在断开电源前留出 2 分钟时钟，以便来自发动机的信息存储到 ECM 中。

2. 断开蓄电池负极接线端。确保电缆无法与端子接触。当使用四个 12 伏蓄电池时，必须断开 2 个负极连接。
3. 断开正极连接。

4. 清洁所有断开的接头和蓄电池端子。
5. 用细砂纸清洁端子和电缆卡箍。清洁这些项目，直到其表面光亮为止。不要过度去除材料。过度去除材料会导致卡箍装配不当。使用合适的硅油或凡士林涂抹卡箍和端子表面。
6. 为了防止意外起动，将电缆线头用胶带包上。
7. 进行必要的系统修理。
8. 要连接蓄电池，需先连接正极接头，然后再接负极接头。

i09700713

皮带 - 检查

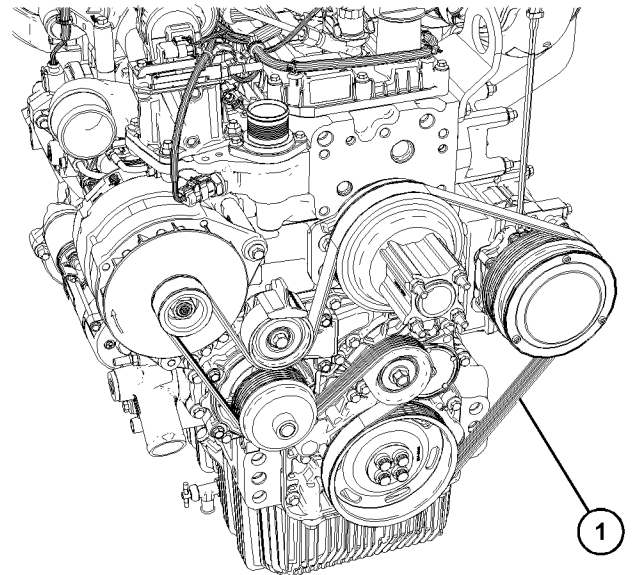


图 40
典型示例

g07529188

为获得发动机的最高性能，应检查皮带 (1) 有无磨损和裂纹。如果皮带磨损或损坏，更换皮带。

- 检查皮带有无裂纹、裂口、磨光、油脂、线芯错位以及液体污染迹象。

如果出现以下情况，必须更换皮带。

- 至少两个皮带肋上有裂纹。
- 在一个肋上有一段以上的最大长度为 50.8 mm (2 inch) 的皮带错位。

要更换皮带，请参阅拆解和装配，交流发电机皮带 - 拆卸和安装。如有必要，更换皮带张紧器。有关正确步骤，请参阅拆解和组装，皮带张紧器 - 拆卸和安装。

i09700706

皮带张紧器 - 检查

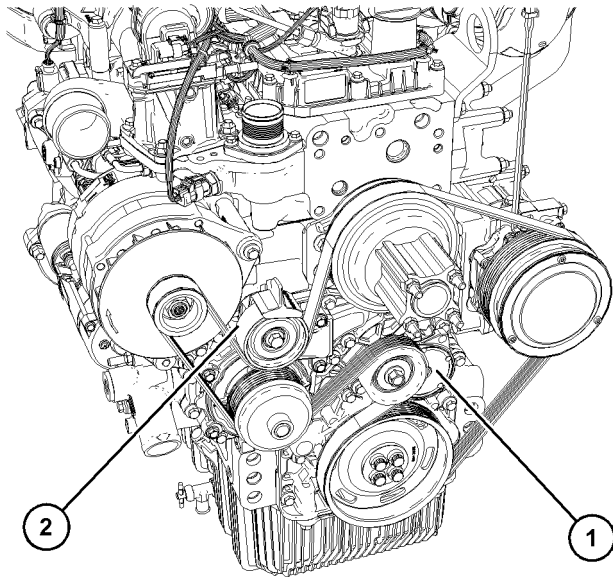


图 41
典型示例

g07529189

1. 拆下皮带。请参阅拆解和装配, 交流发电机皮带 - 拆卸和安装。
2. 确保皮带张紧器 (2) 安装牢固。目视检查皮带张紧器有无损坏。检查确认张紧器皮带轮转动自如, 且轴承无松动。
3. 部分发动机具有惰轮皮带轮 (2)。确保惰轮皮带轮安装牢固。目视检查惰轮皮带轮有无损坏。确保惰轮皮带轮转动自如, 且轴承无松动。

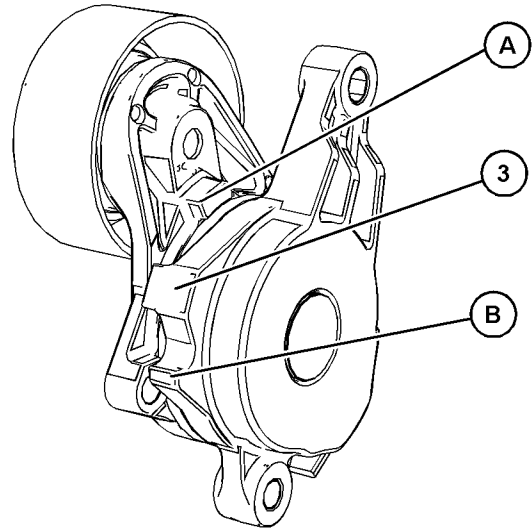


图 42
典型示例

g06302436

- (A) 张紧器止动块
(3) 张紧器体止动块
(B) 张紧器止动块

4. 确保张紧器在止动块 (A) 和另一止动块 (B) 之间完全移动。使用恒定的力, 张紧器应在张紧器止动块和张紧器体止动块之间平稳移动。
5. 如有必要, 更换损坏部件。

安装皮带。请参阅拆解和装配, 交流发电机皮带 - 拆卸和安装。

i09700712

冷却液 (市售重负荷) - 更换

注:此步骤适用于符合“ASTM D4985”市售重负荷冷却液技术规格的冷却液。

如果有以下情况发生, 在推荐的保养周期之前, 清洁和冲刷冷却系统:

- 发动机频繁过热。
- 观察到起泡沫。
- 机油已进入冷却系统, 冷却液被污染。
- 柴油已进入冷却系统, 冷却液被污染。

注意

对发动机冷却系统进行任何保养或修理后, 必须在水平地面上对发动机执行此程序。水平地面将允许您准确检查冷却液液位。此步骤也有助于避免冷却系统中出现气穴。

保养章节

冷却液 (市售重负荷) - 更换

注:冷却系统放水后,检查水泵和水温调节器。该检查为在必要时更换水泵、水温调节器和软管提供了好机会。

排放



警告

增压系统:高温冷却液可能会导致严重灼伤。要打开冷却系统加注口盖,请停止发动机并等待冷却系统部件冷却。缓慢松开冷却系统压力盖,以便释放压力。

1. 发动机停机,使发动机冷却下来。缓慢地松开冷却系统加注口盖,以释放掉所有压力。拆下冷却系统加注口盖。

注:请参考操作和保养手册,一般危险事项中关于盛装溢出液体的信息。

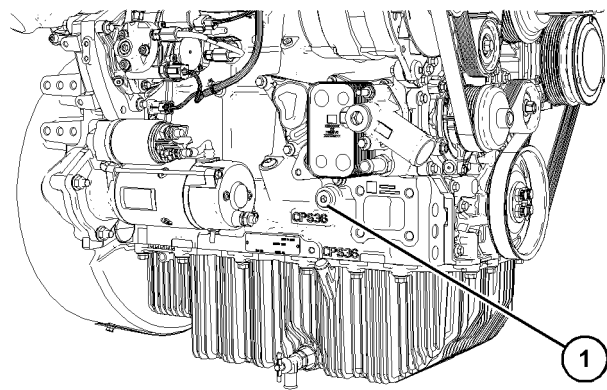


图 43

g07529229

典型示例

2. 拆下发动机上的排放塞 (1)。打开排放旋塞或拆下散热器上的排放塞。

将冷却液排放到适当的容器中。

3. 正确地处理排放物。遵照当地法规处理排放物。

冲刷

注意

不得使用工业用冷却系统的清洁剂。这些清洁剂具有很强的侵蚀性,会损坏冷却系统部件。

1. 使用清洁的水和合适的清洁剂冲洗冷却系统,以清除任何碎屑。有关合适的清洁剂,请咨询您的 Perkins 代理商或分销商。
2. 清洁排放塞。安装排放塞。牢固拧紧排放塞。

注意

加注冷却系统时,速度不要快于每分钟 5 L (1.3 美制加仑),以避免发生气阻。

冷却系统气阻会损坏发动机。

3. 向冷却系统中加注清水,然后安装冷却系统加注口盖。
4. 起动发动机,在低怠速运转发动机至少 30 分钟。冷却液温度应至少为 82 °C (180 °F)。

注意

不正确或不彻底冲洗冷却系统,会损坏铜和其它金属部件。

为了避免损坏冷却系统,确保用清水彻底冲洗冷却系统。继续冲洗系统,直到清洗剂的所有痕迹消失为止。

5. 发动机停机,使发动机冷却下来。缓慢地松开冷却系统加注口盖,以释放掉所有压力。拆下冷却系统加注口盖。拆下连接软管或拆下冷却系统排放塞。使水放出。用清洁的水冲洗冷却系统。安装连接软管。
6. 安装排放塞,并牢固拧紧。

加注

注意

加注冷却系统时,速度不要快于每分钟 5 L (1.3 美制加仑),以避免发生气阻。

冷却系统气阻会损坏发动机。

1. 给冷却系统加注冷却液/防冻剂。要了解更多冷却系统技术规范的信息,请参考操作和保养手册,加注容量和建议专题(保养部分)。尚不要安装冷却系统加注口盖。
2. 起动发动机并在低怠速下运转。提高发动机转速至高怠速。操作发动机,以便打开发动机节温器。此操作将允许排出系统中的任何空气。将发动机转速降低到低怠速。停止发动机。
3. 使冷却液的液位保持在您的应用对应的最大标记处。
4. 清洗冷却系统加注口盖。检查冷却系统加注口盖上的垫圈。如果冷却系统加注口盖上的垫圈损坏,废弃原来的冷却系统加注口盖并安装新的加注口盖。如果冷却系统加注口盖上的垫圈未损坏,进行加压测试。如果冷却系统加注口盖无法保持正确压力,安装新的冷却系统加注口盖。

5. 启动发动机。检查冷却系统是否泄漏以及工作温度是否正常。

i09700716

冷却液 (市售重负荷) - 更换

注:此步骤适用于符合“ASTM D6210”市售重负荷冷却液技术规格的冷却液。

如果有以下情况发生,在推荐的保养周期之前,清洁和冲刷冷却系统:

- 发动机频繁过热。
- 观察到起泡沫。
- 机油已进入冷却系统,冷却液被污染。
- 柴油已进入冷却系统,冷却液被污染。

注意

对发动机冷却系统进行任何保养或修理后,必须在水平地面上对发动机执行此程序。水平地面将允许您准确检查冷却液液位。此步骤也有助于避免冷却系统中出现气穴。

注:冷却系统放水后,检查水泵和水温调节器。该检查为在必要时更换水泵、水温调节器和软管提供了好机会。

排放



警告

增压系统:高温冷却液可能会导致严重灼伤。要打开冷却系统加注口盖,请停止发动机并等待冷却系统部件冷却。缓慢松开冷却系统压力盖,以便释放压力。

1. 发动机停机,使发动机冷却下来。缓慢地松开冷却系统加注口盖,以释放掉所有压力。拆下冷却系统加注口盖。

注:请参考操作和保养手册,一般危险事项中关于盛装溢出液体的信息。

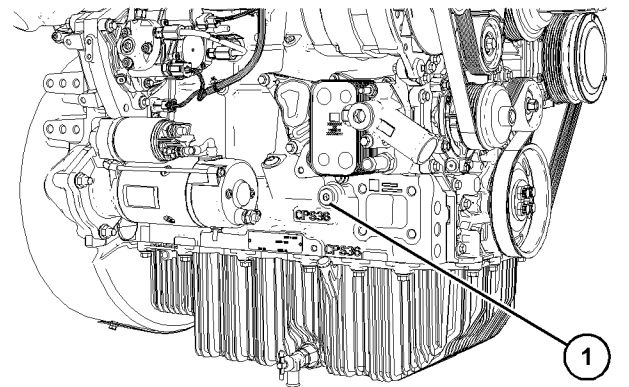


图 44

g07529229

典型示例

2. 拆下发动机上的排放塞(1)。打开排放旋塞或拆下散热器上的排放塞。

将冷却液排放到适当的容器中。

3. 正确地处理排放物。遵照当地法规处理排放物。

冲刷

注意

不得使用工业用冷却系统的清洁剂。这些清洁剂具有很强的侵蚀性,会损坏冷却系统部件。

1. 使用清洁的水和合适的清洁剂冲洗冷却系统,以清除任何碎屑。有关合适的清洁剂,请咨询您的Perkins 代理商或分销商。
2. 清洁排放塞。安装排放塞。牢固拧紧排放塞。

注意

加注冷却系统时,速度不要快于每分钟 5 L (1.3 美制加仑),以避免发生气阻。

冷却系统气阻会损坏发动机。

3. 向冷却系统中加注清水,然后安装冷却系统加注口盖。
4. 启动发动机,在低怠速运转发动机至少 30 分钟。冷却液温度应至少为 82 °C (180 °F)。

注意

不正确或不彻底冲洗冷却系统,会损坏铜和其它金属部件。

为了避免损坏冷却系统,确保用清水彻底冲洗冷却系统。继续冲洗系统,直到清洗剂的所有痕迹消失为止。

5. 发动机停机，使发动机冷却下来。缓慢地松开冷却系统加注口盖，以释放掉所有压力。拆下冷却系统加注口盖。拆下连接软管或拆下冷却系统排放塞。使水放出。用清洁的水冲洗冷却系统。安装连接软管。
6. 安装排放塞，并牢固拧紧。

加注

注意
加注冷却系统时，速度不要快于每分钟 5 L (1.3 美制加仑)，以避免发生气阻。

冷却系统气阻会损坏发动机。

1. 给冷却系统加注冷却液/防冻剂。要了解更多冷却系统技术规范的信息，请参考操作和保养手册，加注容量和建议专题（保养部分）。尚不要安装冷却系统加注口盖。
2. 起动发动机并在低怠速下运转。提高发动机转速至高怠速。操作发动机，以便打开发动机节温器。此操作将允许排出系统中的任何空气。将发动机转速降低到低怠速。停止发动机。
3. 使冷却液的液位保持在您的应用对应的最大标记处。
4. 清洗冷却系统加注口盖。检查冷却系统加注口盖上的垫圈。如果冷却系统加注口盖上的垫圈损坏，废弃原来的冷却系统加注口盖并安装新的加注口盖。如果冷却系统加注口盖上的垫圈未损坏，进行加压测试。如果冷却系统加注口盖无法保持正确压力，安装新的冷却系统加注口盖。
5. 起动发动机。检查冷却系统是否泄漏以及工作温度是否正常。

i09700718

冷却液 (ELC) - 更换

如果有以下情况发生，在推荐的保养周期之前，清洁和冲刷冷却系统：

- 发动机频繁过热。
- 观察到起泡沫。
- 机油已进入冷却系统，冷却液被污染。
- 柴油已进入冷却系统，冷却液被污染。

注：使用不起泡的清洁剂清除机油或燃油污染。

注：排放和更换长效冷却液 (ELC) 后，清洁冷却系统时只需用净水。

注：冷却系统放水后，检查水泵和水温调节器。必要时更换水泵、水温调节器和软管。

注意
发动机冷却系统的保养和修理必须在地面上执行。发动机必须水平，以检查冷却液液位。发动机必须水平，以避免在冷却系统中引入气锁的危险。

排放

警告
增压系统：高温冷却液可能会导致严重灼伤。要打开冷却系统加注口盖，请停止发动机并等待冷却系统部件冷却。缓慢松开冷却系统压力盖，以便释放压力。

1. 发动机停机，使发动机冷却下来。缓慢地松开冷却系统加注口盖，以释放掉所有压力。拆下冷却系统加注口盖。

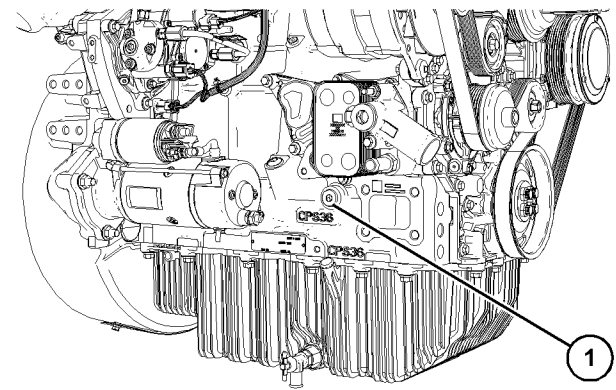


图 45
典型示例

g07529229

2. 拆下发动机上的排放塞 (1)。打开排放旋塞或拆下散热器上的排放塞，并让冷却液排出。

有关用过冷却液的处置和循环再利用的资料，请咨询您的 Perkins 代理商或 Perkins 分销商。

冲刷

注意
不得使用工业用冷却系统的清洁剂。这些清洁剂具有很强的侵蚀性，会损坏冷却系统部件。

1. 用蒸馏水或去离子水冲洗冷却系统，以去除任何碎屑。
2. 安装连接软管。清洁并安装排放塞。牢固拧紧排放塞。

注意

加注冷却系统时，速度不要快于每分钟 5 L (1.3 美制加仑)，以避免发生气阻。

冷却系统气阻会损坏发动机。

- 用蒸馏水或去离子水加注冷却系统。安装冷却系统加注口盖。
- 启动并在低怠速运转发动机，直到温度达到 50° to 70°C (122° to 158°F)。
- 发动机停机，使发动机冷却下来。缓慢地松开冷却系统加注口盖，以释放掉所有压力。拆下冷却系统加注口盖。拆下连接软管，然后拆下冷却系统排放塞。使水放出。用清洁的水冲洗冷却系统。安装连接软管。
- 安装排放塞并拧紧。

加注**注意**

加注冷却系统时，速度不要快于每分钟 5 L (1.3 美制加仑)，以避免发生气阻。

冷却系统气阻会损坏发动机。

- 用长效冷却液 (ELC) 加注冷却系统。有关冷却系统技术规格的更多信息，请参阅本操作和保养手册，加注容量专题（保养部分）。尚不要安装冷却系统加注口盖。
- 启动发动机并在低怠速下运转。提高发动机转速至高怠速。操作发动机，以便打开发动机节温器。节温器打开后，将可以排出系统中的所有空气。将发动机转速降低到低怠速。停止发动机。
- 使冷却液的液位保持在您的应用对应的最大标记处。
- 清洗冷却系统加注口盖。检查冷却系统加注口盖上的垫圈。如果冷却系统加注口盖上的垫圈损坏，废弃原来的冷却系统加注口盖并安装新的加注口盖。如果冷却系统加注口盖上的密封垫未损坏，对冷却系统加注口盖进行压力测试。冷却系统加注口盖的正确压力刻印在冷却系统加注口盖的表面。如果冷却系统加注口盖无法保持正确压力，安装新的冷却系统加注口盖。

- 启动发动机。检查冷却系统是否泄漏以及工作温度是否正常。

i09700729

冷却液液位 - 检查**警告**

增压系统：高温冷却液可能会导致严重灼伤。要打开冷却系统加注口盖，请停止发动机并等待冷却系统部件冷却。缓慢松开冷却系统压力盖，以便释放压力。

发动机停机并冷却后检查冷却液液位。

注意

对发动机冷却系统进行任何保养或修理后，必须在水平地面上对发动机执行此程序。此步骤将允许您准确检查冷却液液位。此步骤也有助于避免冷却系统中出现气穴。

- 慢慢拆下冷却系统加注口盖，以释放压力。
- 使冷却液的液位保持在您的应用对应的最大标记处。如果发动机配备了观察窗，使冷却液的液位保持在观察窗中的正确位置。

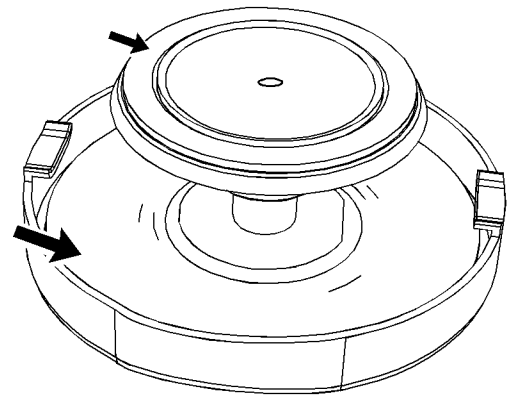


图 46

g02590196

典型加注口盖密封垫

- 清洁冷却系统加注口盖，检查加注口盖密封垫的状况。如果加注口盖密封垫损坏，更换冷却系统加注口盖。重新安装冷却系统加注口盖。
- 检查冷却系统有无泄漏。

i04651989

从动设备 - 检查

更多有关下列针对驱动设备的保养建议的资料，请参阅原始设备制造商 (OEM) 的技术参数。

- 检查
- 调整
- 润滑系统
- 其它保养建议

进行所有OEM建议进行的针对驱动设备的保养。

i07941096

发动机 - 清洁



高电压能造成人身伤害或死亡。

潮湿可能产生导电回路。

保证电气系统断电。锁定起动控制装置，并在控制装置上贴上“不准操作”的标签。

注意

积聚在发动机上的润滑脂和机油有失火危险。保持发动机清洁。只要有相当数量的碎屑和溅溢的液体积聚在发动机上，就要清除掉。

建议进行发动机定期清洁。蒸汽清洁发动机将去除积聚的机油和润滑脂。清洁的发动机有以下好处：

- 容易检查到油液渗漏的地方
- 最大的热传递特性
- 保养方便

注:清洁发动机时必须多加小心以便防止过多的水损坏电气部件。高压清洗机或蒸汽清洁器不得对准任何电气接头或接头后部连接电缆的接头处。避免洗及诸如交流发电机、起动马达和ECM等电气部件。使油泵远离用于清洗发动机的液体。

清洁发动机期间，务必要注意不要拆下安全标签、排放标签和所有其他信息标签。

后处理

发动机清洁过程中，确保水或清洁液无法进入后处理系统。如果清洁液进入后处理系统，可能出现损坏。

i09562240

发动机空气滤清器滤芯 - 更换

注意

切勿在未安装空气滤清器滤芯的情况下运转发动机。切勿在空气滤清器滤芯损坏的情况下运转发动机。不要使用褶皱纸、垫圈或密封件损坏的滤芯。进入发动机的污物会造成发动机部件过早磨损和损坏。空气滤清器滤芯有助于防止空气中的碎屑进入进气口。

注意

在发动机运转时切勿保养空气滤清器滤芯，因为这样会使污物进入发动机。

保养空气滤清器滤芯

如果空气滤清器滤芯堵塞，空气就可能将空气滤清器滤芯材料裂开。未经过滤的空气将急剧加速发动机内部的磨损。

- 每天检查预滤器（如果配备）和灰尘杯有无脏物和碎屑沉积。根据需要清除一切脏物和碎屑。
- 发动机在多尘的环境下工作时，可能需要对空气滤清器滤芯进行更为频繁的保养。
- 空气滤清器滤芯每年至少应更换一次。

用干净的空气滤清器滤芯更换脏空气滤清器滤芯。安装前，应彻底检查新空气滤清器滤芯的过滤材料有无破裂和/或孔洞。检查空气滤清器滤芯的垫片或密封件有无损坏。保持有适当数量的空气滤清器滤芯配件以供更换之用。

空气滤清器

请勿在脏污环境中更换空气滤清器滤芯，因为拆下滤芯时污垢会进入空气系统。

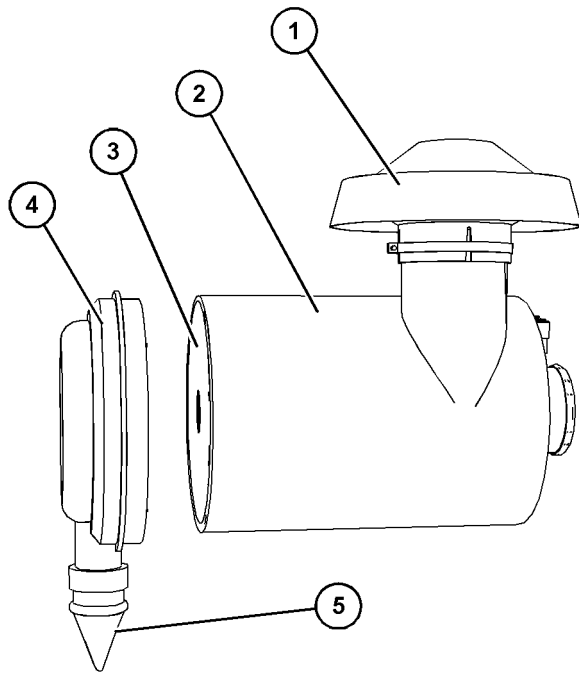


图 47 g06217098

典型示例

- (1) 顶盖
- (2) 空气滤清器体
- (3) 空气滤清器粗滤芯
- (4) 端盖
- (5) 真空阀

1. 确保要维修的空气滤清器的外壳清洁无污垢。
2. 检查顶盖 (1)，如有必要，拆下顶盖以清洁盖。确保在拆下顶盖的情况下污垢不能进入空气滤清器系统。如有必要，清洁顶盖并安装。
3. 从空气滤清器体 (2) 上拆下端盖 (4)。如有必要，清洁端盖并确保真空阀 (5) 清洁且无污垢。检查真空阀 (5) 是否磨损或损坏，必要时予以更换。
4. 拆下空气粗滤器滤芯 (3)，并拆下空气细滤器滤芯 (未显示，如有配备)。废弃所有旧的空气滤清器滤芯。
5. 安装新的空气细滤器滤芯 (未显示，如有配备)，并安装新的空气粗滤器滤芯 (3)。
6. 将端盖 (4) 安装到空气滤清器体 (2) 并固定端盖。如有必要，复位空气滤清器保养指示器，参考本操作和保养手册，发动机空气滤清器保养指示器 - 检查以获取更多信息。

双滤芯空气滤清器

有些应用可能具有双滤芯。双空气滤清器包括空气粗滤器滤芯和空气细滤器滤芯。必须同时更换两个滤芯。

请勿在脏污环境中更换空气滤清器滤芯，因为拆下滤芯时污垢会进入空气系统。

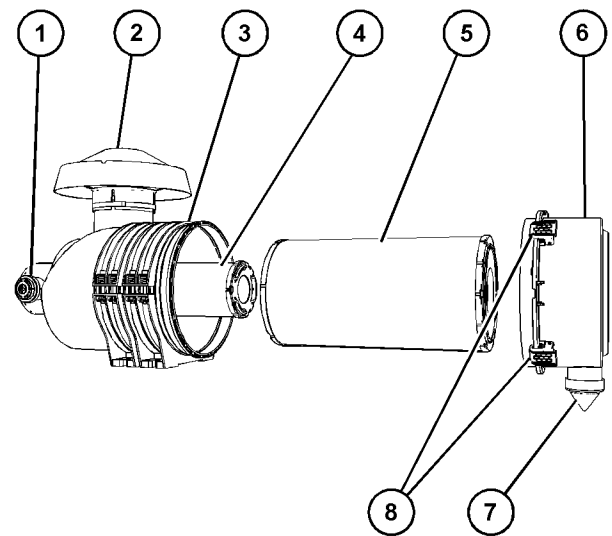


图 48 g06966204

典型示例

- (1) 维修指示灯
- (2) 顶盖
- (3) 空气滤清器体
- (4) 空气滤清器粗滤芯
- (5) 空气细滤器滤芯
- (6) 端盖
- (7) 真空阀
- (8) 管夹

1. 确保要维修的空气滤清器的外壳清洁无污垢。
2. 松开卡夹 (8)，然后将端盖 (6) 从空气滤清器体 (3) 上拆下。如有必要，清洁端盖并确保阀门 (7) 清洁且无污垢。检查阀门 (7) 是否磨损或损坏，必要时予以更换。
3. 拆下空气粗滤器滤芯 (5)，然后拆下空气细滤器滤芯 (4)。废弃所有旧的空气滤清器滤芯。
4. 安装新的空气细滤器滤芯 (4)，然后安装新的空气粗滤器滤芯 (5)。
5. 将端盖 (6) 安装到空气滤清器体 (3) 上，然后固定端盖夹子 (8)。如有必要，复位空气滤清器保养指示器 (1)，参考本操作和保养手册，发动机空气滤清器保养指示器 - 检查以获取更多信息。

i09562238

发动机空气滤清器保养指示器 - 检查

某些发动机可能装有不同的维修指示器。

某些发动机配备了进气压力差表。进气压力差表显示空气滤清器脏污时，压力差上升。如果您的发动机配备了不同类型的维修指示器，则应遵循OEM的建议，以便维修空气滤清器的维修指示器。

1 类服务指示器

空气滤清器保养指示器可能装在空气滤清器上或在较远的地方。

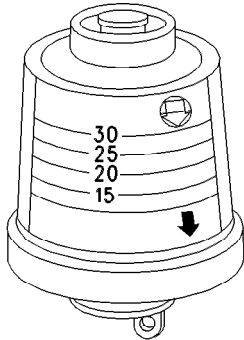


图 49

g00103777

1 型服务指示器的典型示例

观察维修指示器。发生以下一种情况时，应对空气滤清器滤芯进行清洁或更换：

- 黄色膜片进入红色区域。
- 红色柱塞锁定在可见位置。

2 类服务指示器

维修指示器安装在空气滤清器滤芯上。手动拧紧维修指示器，确保 O 形密封圈就位。

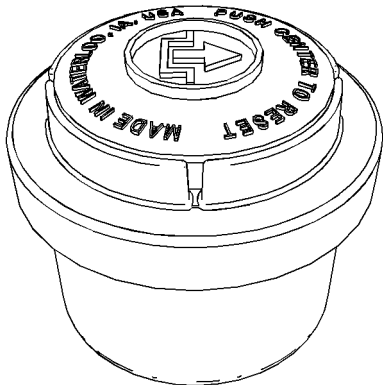


图 50

g07079288

2 类服务指示器的典型示例

观察维修指示器。发生以下一种情况时，应对空气滤清器滤芯进行清洁或更换：

- 黄色膜片进入红色区域。

- 红色柱塞锁定在可见位置。

测试保养指示器

维修指示器是重要的仪器。

- 检查复位是否容易。维修指示器应在少于 3 次按压后复位。
- 发动机加速到发动机的额定转速时，检查黄芯的移动情况。黄色芯应在大致达到最大真空时锁住。

如果维修指示器不能轻易复位或黄芯没有锁定在最大真空位置，应更换维修指示器。如果新的保养指示器也不能复位，则保养指示器的安装孔可能有阻塞。

如有必要，在严重多尘的环境下，维修指示器可能需要频繁更换。

i07925466

发动机空气预滤器 - 检查/清洁

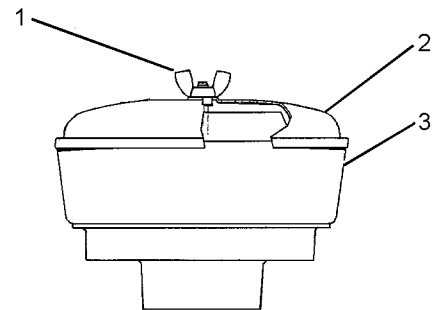


图 51

g01453058

典型发动机空气预滤器

- (1) 翼形螺母
- (2) 盖
- (3) 本体

拆下蝶形螺母 (1) 和盖 (2)。检查主体 (3) 中积聚的灰尘和碎屑。必要时清洁主体。

清洁预滤器后，安装盖 (2) 和蝶形螺母 (1)。

注:当发动机工作在多尘条件下时，需要更为频繁的清洁。

不要敲打或撞击空气滤清器滤芯。

i07941098

发动机安装基座 - 检查

注:Perkins 可能不提供发动机支架。有关发动机支架和正确的螺栓扭矩的更多详情,请参阅原始设备制造商(OEM)信息。

检查发动机安装基座是否老化,螺栓扭矩是否正确。发动机振动过大可能由以下情况引起:

- 发动机安装不当
- 发动机安装件老化
- 发动机支架松动

应更换有老化迹象的发动机安装件。有关推荐的扭矩,请参阅 OEM 信息。

当发动机支架由 Perkins 提供时,将在发动机的拆解和装配手册中提供保养步骤。

i08164587

发动机机油油位 - 检查



警告

热油和热的部件可能会导致人身伤害。不要让炽热的机油或部件接触皮肤。

注意

在发动机停机时进行该保养。

注:确保发动机水平或处于正常操作位置,以显示真实的液位。

注意

曲轴箱不要加注过多机油。否则会导致发动机损坏。

操作发动机前

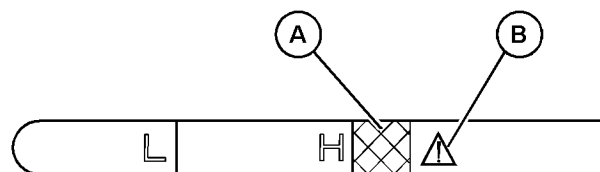


图 52

g06525971

2 型机油油位表 (机油尺) 的典型示例

- (L) 低速
- (H) 高速
- (A) 交叉阴影区域
- (B) 警告符号

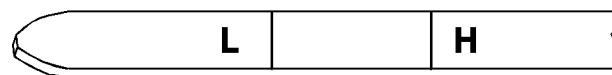


图 53

g06551003

1 型机油油位表 (机油尺) 的典型示例

- (L) 低速
- (H) 高速

1. 将机油油位保持在发动机油位表 (机油尺) 上的标记 (L) 和标记 (H) 之间。加注曲轴箱时不要高于标记 (H)。

注意

如果机油油位经检查处于 (H) 和警告三角形 (位置 “B”) 下方之间的交叉阴影 (位置 “A”) 区域内,则发动机可以安全运行。

在机油油位处于交叉阴影部分 (位置 “A”) 上方的警告三角形区域 (位置 “B”) 时操作发动机可能会导致曲轴浸入机油中。曲轴浸入机油所产生的空气泡会削弱机油的润滑特性并导致功率损失。

2. 如有必要,取下机油加注口盖,添加机油。
3. 清洁机油滤清器加注口盖。安装机油滤清器加注口盖。
4. 如有必要,从曲轴箱中排出少量机油以降低机油油位。运转发动机前,机油油位必须在标记 (L) 和标记 (H) 之间。有关更多信息,请参阅操作和保养手册,发动机机油和滤清器 - 更换,“排放发动机机油”。

操作发动机后

注:检查机油油位之前,必须关闭发动机至少 30 分钟,以使机油排入曲轴箱。

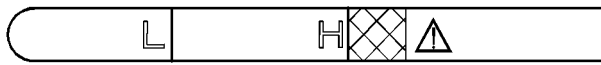


图 54 g06553532

2 型机油油位表 (机油尺) 的典型示例

(L) 低速
(H) 高速

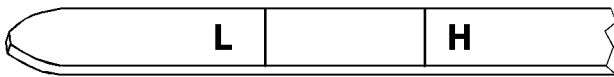


图 55 g06551003

1 型机油油位表 (机油尺) 的典型示例

(L) 低速
(H) 高速

1. 检查机油油位，并将机油油位保持在发动机油位表 (机油尺) 上的标记 (L) 和标记 (H) 之间。加注曲轴箱时不要高于标记 (H)。

2. 如有必要，取下机油加注口盖，添加机油。

注:当显示的机油油位处于 (L) 标记时，添加 1 L (0.3 US gal) 的机油将使油位升高到 (L) 和 (H) 标记之间。

3. 清洁并安装机油加注口盖。

如果注意到机油油位升高，请参阅故障诊断与排除，机油含有燃油。

i03616520

发动机机油油样 - 采样

作为一种预防性维护保养程序，应定期检查发动机润滑油的状况。珀金斯提供取样阀作为选装件。取样阀 (如果配备) 用于对发动机润滑油的常规采样。油液采样阀位于燃油滤清器盖上或位于缸体上。

珀金斯推荐使用取样阀来获取油样。使用取样阀时，油样质量和采样一致性较好。取样阀的位置决定可以取得发动机正常运转时有压流动的油样。

获取采样与分析

警告

热油和热的部件可能会导致人身伤害。不要让炽热的机油或部件接触皮肤。

为帮助获得最精准的分析，请在抽取油样之前记录以下信息：

- 取样日期
- 发动机型号
- 发动机编号
- 发动机的工时数
- 上次更换机油以来的累计工作小时数
- 上次更换机油以来的机油添加量

确保装油样的容器清洁干燥。还要确保装油样的容器贴有清晰标签。

为了确保油样能代表曲轴箱中的机油，要采集温热的、充分混合的机油油样。

为了避免油样被污染，用来采样的工具和用品必须干净。

可以检查油样以下几点：机油质量，机油中是否存在任何冷却液，机油中是否存在任何黑色金属颗粒和机油中是否存在任何有色金属颗粒。

i09700724

发动机机油和滤清器 - 更换

警告

热油和热的部件可能会导致人身伤害。不要让炽热的机油或部件接触皮肤。

注意

在检查、保养、测试、调整及维修产品时，请小心确保盛接油液。在打开任何舱室或拆卸任何含有油液的部件前，请准备好盛接液体用的适当容器。

按照本地法规和要求处置所有油液。

注意

保持所有零件清洁无杂质。

杂质会造成快速磨损并缩短部件使用寿命。

不要在发动机处于冷态时排放发动机机油。由于机油较冷，悬浮废物微粒沉淀在油底壳的底部。废物颗粒不会随冷机油排出。在发动机停机 30 分钟后，排放油底壳。在机油热的时候排空油底壳。这种放油方法可使悬浮在机油中的废物微粒正常排放。

未能遵守本推荐步骤进行操作会造成废物微粒随新机油在发动机润滑系统中再循环。

机油和滤清器更换间隔

发动机机油和滤清器的标准更换周期为 500 小时。有多个其他因素可以改变 500 小时的发动机机油和滤清器标准更换周期。

- 如果发动机采用发动机机油分析来确定机油和滤清器的更换周期。
- 发动机在恶劣使用环境/负载系数下运行。
- 不常运行发动机

请参考本操作和保养手册, 繁重作业应用, 了解有关缩短发动机机油和滤清器更换周期的更多信息。针对繁重作业应用, 推荐的机油和滤清器更换周期为 250 小时。

如果在恶劣的使用条件下运行发动机, Perkins 建议使用发动机油样。请参考本操作和保养手册, 发动机油样 - 获取, 了解更多信息。

如果发动机在 12 个月内使用的时间不足 500 小时, 则应每年执行一次发动机机油和滤清器更换。

排放发动机机油

注: 确保使用的容器足够大, 以便盛放废机油。

待发动机在正常工作温度下运转后, 使其停机。采用以下方法排放发动机油底壳:

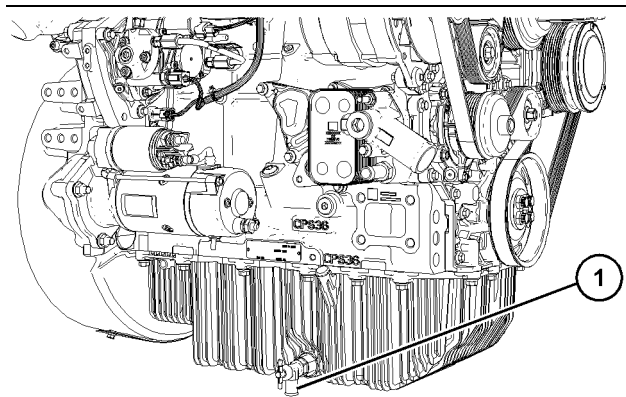


图 56

g07529240

非金属油底壳的典型示例。

1. 将容器放置在机油排放阀 (1) 下面。打开机油排放阀 (1), 让机油排出。

2. 清洁并关闭机油排放阀。拧紧排放阀至扭矩为 24 N·m (212 lb in)。

更换机油滤清器滤芯

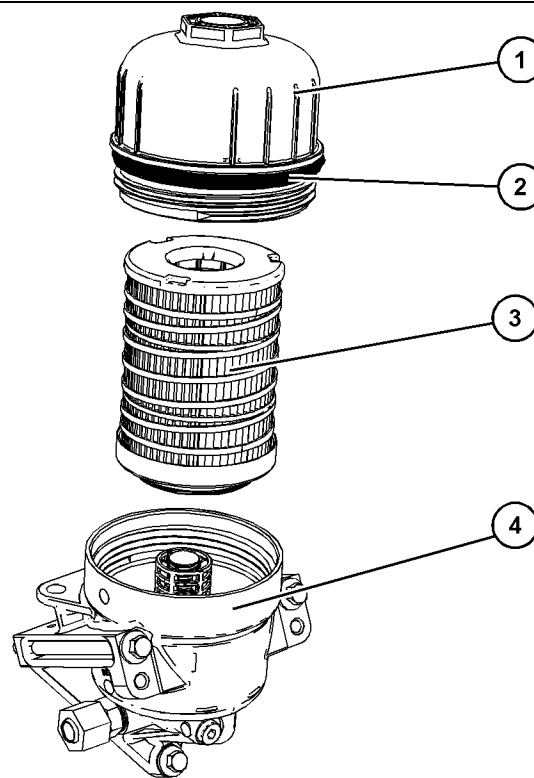


图 57

g06304150

典型示例

1. 将盖 (1) 从滤清器体 (4) 上拆下。滤清器滤芯 (3) 将连接到盖 (1) 上。将滤清器滤芯 (3) 从盖 (1) 上拆下。废弃旧滤清器滤芯。
2. 将 O 形密封圈 (2) 从盖 (1) 上拆下。弃置 O 形密封圈。
3. 确保盖和滤清器体清洁无污物且未损坏。安装前检查新的滤清器滤芯是否损坏。
4. 将新的 O 形密封圈 (2) 安装到盖 (1) 上。将新的滤清器滤芯 (3) 安装到盖 (1) 中。将新的滤清器滤芯 (3) 和盖 (1) 安装到滤清器体 (4) 上。

5. 拧紧盖 (1) 至扭矩为 24 N·m (212 lb in)

加注油底壳

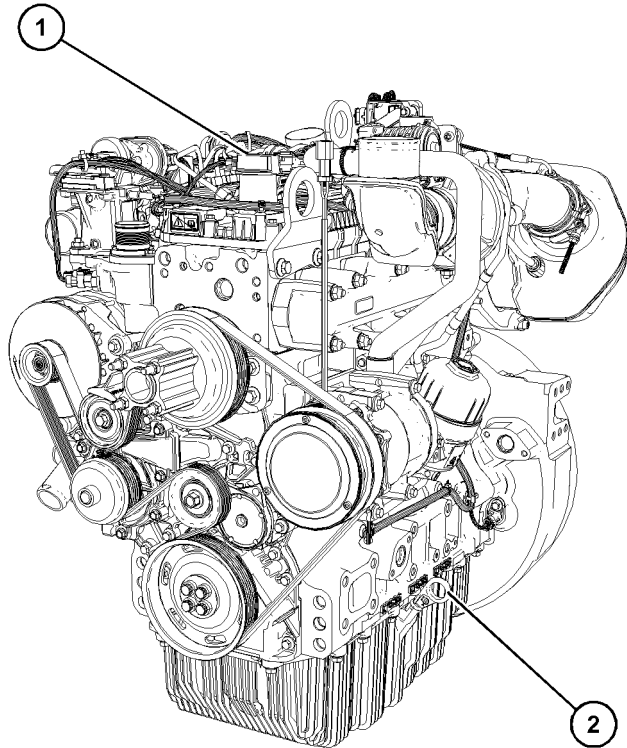


图 58 g07529290

典型示例

- (1) 机油加注口盖
(2) 发动机机油位表 (油尺)

1. 有关合适机油的详细信息，请参阅操作和保养手册，油液推荐规程。
2. 在油底壳中加注适量的新发动机机油。有关加注容量的详细信息，请参阅操作和保养手册，加注容量。

注:如果机油是通过机油加注口盖加注的，则在启动发动机之前，让机油排至油底壳至少 30 分钟。

3. 安装机油加注口盖后，启动发动机，并在“低怠速”下运转发动机 2 分钟。执行此步骤，以确保润滑系统中有机油，并且机油滤清器内充满机油。检查机油滤清器有有机油泄漏。
4. 停止发动机，让机油流回油底壳至少 30 分钟。
5. 取出机油尺，检查油位。使机油油位保持在发动机机油油尺上的“L”和“H”标记之间。加注曲轴箱时不要高于标记“H”。

注:有关精确机油油位检查的更多信息，请参阅操作和保养手册，发动机机油油位 - 检查。

i08065715

燃油系统 - 充油

注:有关在所有燃油系统工作期间必须遵循的清洁度标准的详细信息，请参阅系统操作、测试和调整，燃油系统部件清洁度。

确保所有的调整和修理由经过适当培训的授权人员来执行。

注意

持续盘车不要超过30秒。再次盘车前，让起动马达先冷却2分钟。

如果空气进入燃油系统，在启动发动机前，必须排除燃油系统的空气。发生以下事件时，空气可能会进入燃油系统：

- 燃油箱排空或燃油箱部分排放。
- 断开低压燃油管。
- 低压燃油系统存在泄漏。
- 更换燃油滤清器。

电动燃油充油泵

按照下列步骤，排出燃油系统中的空气：

1. 确保燃油系统正常工作。检查处于“接通”位置的燃油供应阀（如有配备）。
2. 将钥匙开关转到“RUN（运转）”位置。
3. 钥匙开关将允许电动充油泵操作。操作电动注油泵。2 分钟后，ECM 将停止泵。
4. 将钥匙开关转到“断开”位置。此时，燃油系统应开始注油，发动机应能够启动。
5. 操作发动机启动马达并拖动发动机。在发动机启动后，以低怠速运转发动机至少 5 分钟。确保燃油系统无泄漏。

注:发动机这段时间的运转将有助于确保燃油系统中没有空气。不要拧松高压燃油管来排出燃油系统的空气。该步骤并不是必需的。

发动机停机后，在对发动机的燃油管进行任何维修或修理之前，必须等待 10 分钟以便释放高压燃油管中的燃油压力。等待 10 分钟也将使低压燃油系统的静态充油耗散。如有必要，进行小的调整。修理低压燃油系统以及冷却、润滑或空气系统的任何泄漏。修理任何泄漏的高压燃油管。请参考拆解和组装手册，燃油喷油管 - 安装。

如果您检查正在运行的发动机，请始终使用正确的检查步骤以避免液体穿透危险。请参考操作和保养手册，一般危险信息。

如果发动机不起动，请参阅故障诊断与排除，发动机盘车但不起动。

机械燃油注油泵

按照下列步骤，排出燃油系统中的空气：

1. 确保燃油系统正常工作。检查处于“接通”位置的燃油供应阀（如有配备）。
2. 操作手动注油泵。计数泵的操作次数。泵停止后压下大约 80 次时。

注：随着燃油系统的充注，燃油系统中的压力将增加，在充注期间可以感觉到这种压力增加。

3. 此时，燃油系统应开始注油，发动机应能够起动。
4. 操作发动机起动马达并盘动发动机。在发动机起动后，以低怠速运转发动机至少 5 分钟。确保燃油系统无泄漏。

注：发动机这段时间的运转将有助于确保燃油系统中没有空气。不要拧松高压燃油管来排出燃油系统的空气。该步骤并不是必需的。

发动机停机后，在对发动机的燃油管进行任何维修或修理之前，必须等待 10 分钟以便释放高压燃油管中的燃油压力。等待 10 分钟也将使低压燃油系统的静态燃油耗散。如有必要，进行小的调整。修理低压燃油系统以及冷却、润滑或空气系统的任何泄漏。修理任何泄漏的高压燃油管。请参考拆解和组装手册，燃油喷油管 - 安装。

如果您检查正在运行的发动机，请始终使用正确的检查步骤以避免液体穿透危险。请参考操作和保养手册，一般危险信息。

如果发动机不起动，请参阅故障诊断与排除，发动机盘车但不起动。

i08065699

燃油系统粗滤器 (油水分离器) 滤芯 - 更换

警告

渗漏或溅溢到热表面或电气部件上的燃油会引起失火。为防止可能的伤害，当更换燃油滤清器或油水分离器滤芯时，要将起动开关断开。应立即将溅溢的燃油清除干净。

注：有关在所有燃油系统工作期间必须遵循的清洁度标准的详细信息，请参阅系统操作、测试和调整，燃油系统部件清洁度。

注意

确保在进行任何维护和修理工作之前关闭发动机。

电动燃油充油泵的燃油系统粗滤器 (油水分离器) 滤芯

拆下滤芯。

1. 进行本保养之前应先将燃油供应阀（如有配备）转到断开位置。
2. 在油水分离器下面放置一个合适的容器，以便盛接所有可能溢出的燃油。清除所有溢出的燃油。清洁滤清器组件的外壳体。

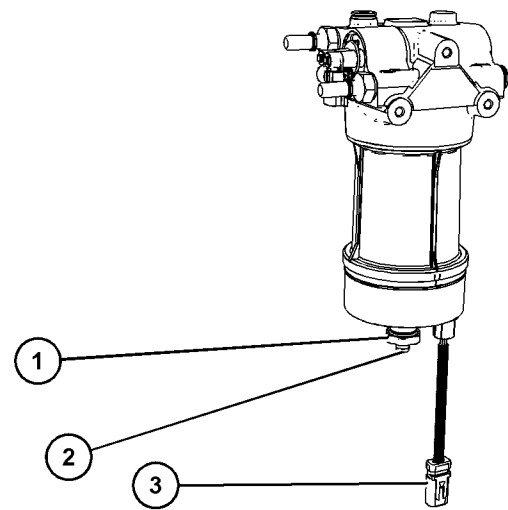


图 59

g06304505

典型示例

3. 在排放口 (2) 上安装合适的管道。打开排放阀 (1)。逆时针完全旋转排放阀。需要转动两整圈。
4. 让燃油排放到容器内。
5. 从排放口 (2) 上拆下管。
6. 从连接 (3) 上拆下导线线束。
7. 逆时针旋转滤清器油杯 (5)，然后从组件上拆下滤清器油杯。

注：如果需要使用皮带式扳手松开滤清器油杯 (5)，请确保将皮带放在带肋部分的中间。为避免损坏或机械故障，请勿将皮带放置在透明区域周围。请勿在透明塑料油杯和下部油杯的黑色塑料部分的接头上施加载荷。

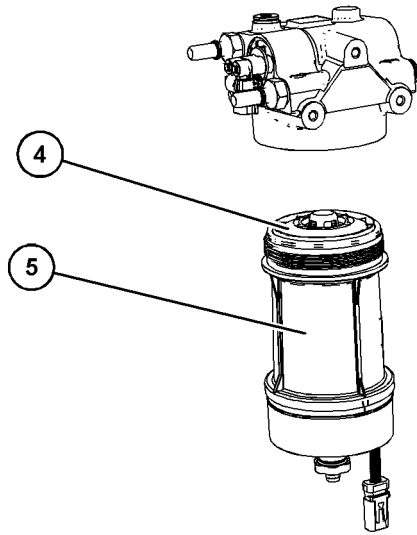


图 60
典型示例

g06304508

8. 拆下滤清器滤芯 (4)。清洁滤清器油杯。
安装新滤清器滤芯。

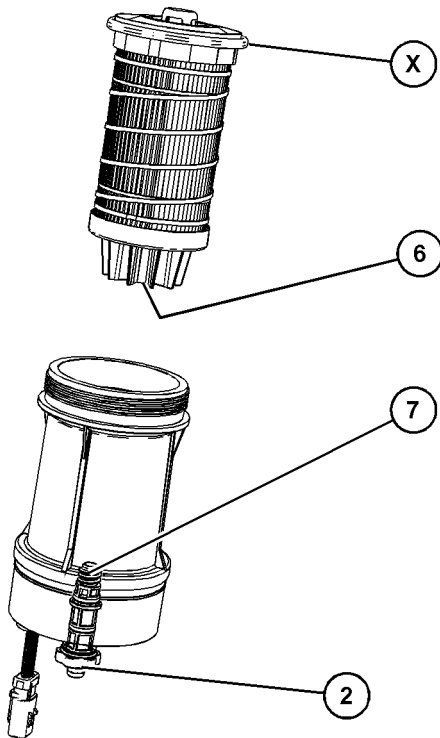


图 61
典型示例

g06304524

1. 重新定位自排气排放管后，将新滤芯 (6) 中的螺纹定位到螺纹 (7) 上。旋装滤清器滤芯，并牢固拧紧排放阀 (2)。

2. 用干净的发动机机油润滑唇部 (位置 (X))。在安装组件之前，不要向油杯中加入燃油。

注: 不要使用工具来安装滤清器组件。

3. 将滤清器油杯 (5) 与组件对齐。用手顺时针旋转滤清器油杯 (5)。旋转滤清器油杯 (5)，直到滤芯与滤清器油杯和组件之间没有明显的间隙。

4. 移开容器，在安全的位置处理燃油。

5. 将导线线束安装到连接 (3) 上。

6. 细滤器滤芯 (如有配备) 必须与粗滤器滤芯同时更换。请参阅操作和保养手册, 燃油系统细滤器 - 更换。

手动燃油充油泵的燃油系统粗滤器 (油水分离器) 滤芯

拆下滤芯。

1. 进行本保养之前应先将燃油供应阀 (如有配备) 转到断开位置。
2. 在油水分离器下面放置一个合适的容器，以便盛接所有可能溢出的燃油。清除所有溢出的燃油。清洁滤清器组件的外壳体。

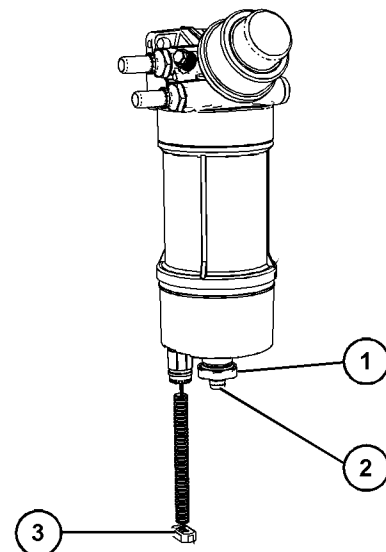


图 62
典型示例

g06398147

3. 在排放口 (2) 上安装合适的管道。打开排放阀 (1)。逆时针完全旋转排放阀。需要转动两整圈。
4. 让燃油排放到容器内。

5. 从排放口 (2) 上拆下管。
6. 从连接 (3) 上拆下导线线束。
7. 逆时针旋转滤清器油杯 (5)，然后从组件上拆下滤清器油杯。

注:如果需要使用皮带式扳手松开滤清器油杯 (5)，请确保将皮带放在带肋部分的中间。为避免损坏或机械故障，请勿将皮带放置在透明区域周围。请勿在透明塑料油杯和下部油杯的黑色塑料部分的接头上施加载荷。

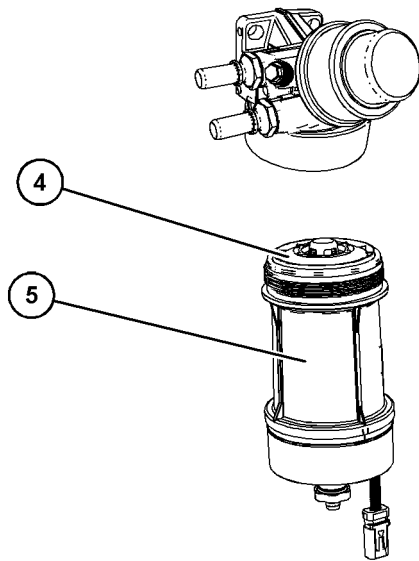


图 63
典型示例

g06398170

8. 拆下滤清器滤芯 (4)。清洁滤清器油杯。

安装新滤清器滤芯。

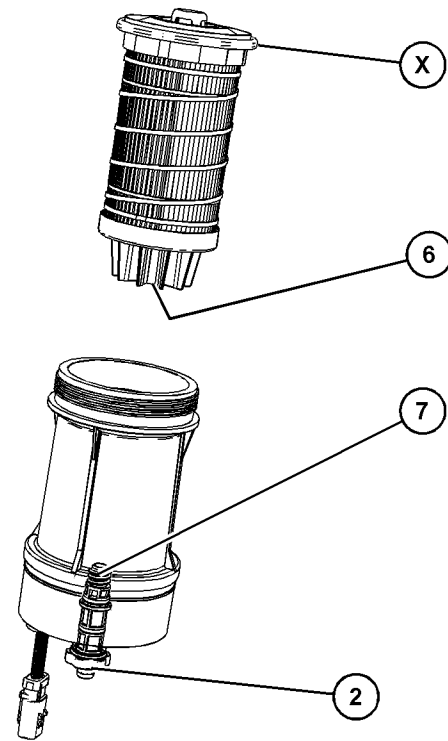


图 64

g06304524

典型示例

1. 重新定位自排气排放管后，将新滤芯 (6) 中的螺纹定位到螺纹 (7) 上。旋装滤清器滤芯，并牢固拧紧排放阀 (2)。
2. 用干净的发动机机油润滑唇部 (位置 X)。在安装组件之前，不要向油杯中加入燃油。

注:不要使用工具来安装滤清器组件。

3. 将滤清器油杯 (5) 与组件对齐。用手顺时针旋转滤清器油杯 (5)。旋转滤清器油杯 (5)，直到滤芯与滤清器油杯和组件之间没有明显的间隙。
4. 移开容器，在安全的位置处理燃油。
5. 将导线线束安装到连接 (3) 上。

6. 细滤器滤芯（如有配备）必须与粗滤器滤芯同时更换。请参阅操作和保养手册，燃油系统细滤器 - 更换。

i08065731

燃油系统粗滤器/油水分离器 - 放水

警告

渗漏或溅溢到热表面或电气部件上的燃油会引起失火。为防止可能的伤害，当更换燃油滤清器或油水分离器滤芯时，要将起动开关断开。应立即将溅溢的燃油清除干净。

注意

确保在进行任何维护和修理工作之前关闭发动机。

注意

正常发动机运行时，油水分离器处于负压状态。确保排放阀被牢固拧紧以便防止空气进入燃油系统中。

排放步骤

1. 在油水分离器下面放置一个合适的容器，以便盛接所有可能溢出的液体。清除任何溢出的液体。
2. 确保滤清器组件的外体清洁，无脏污。

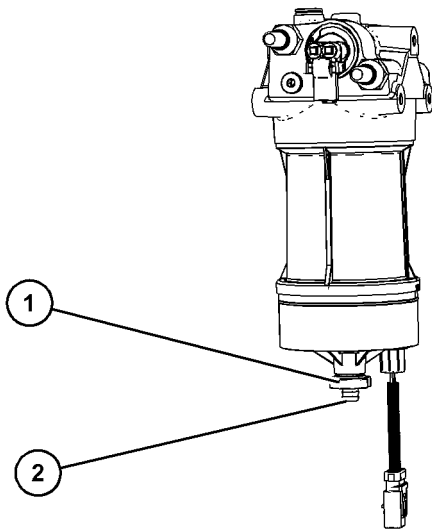


图 65

g06304526

典型示例

3. 在排放口 (2) 上安装合适的管道。打开排放阀 (1)。逆时针完全旋转排放阀。需要转动两整圈。
4. 目视检查油液是否排出。让液体排放到容器内。
5. 当没有水的油液从燃油粗滤器流出时，只用手顺时针拧紧排放阀。拆下管道并取走容器。

i08065705

燃油系统细滤器 - 更换

警告

渗漏或溅溢到热表面或电气部件上的燃油会引起失火。为防止可能的伤害，当更换燃油滤清器或油水分离器滤芯时，要将起动开关断开。应立即将溅溢的燃油清除干净。

注意

确保在进行任何维护和修理工作之前关闭发动机。

有关在所有燃油系统工作期间必须遵循的清洁度标准的详细信息，请参阅系统操作、测试和调整，燃油系统部件清洁度。

拆下滤芯。

1. 进行本保养之前应先将燃油供应阀（如有配备）转到断开位置。
2. 在燃油滤清器下面放置一个合适的容器，以便盛接所有可能溢出的燃油。清除所有溢出的燃油。清洁滤清器组件的外壳体。

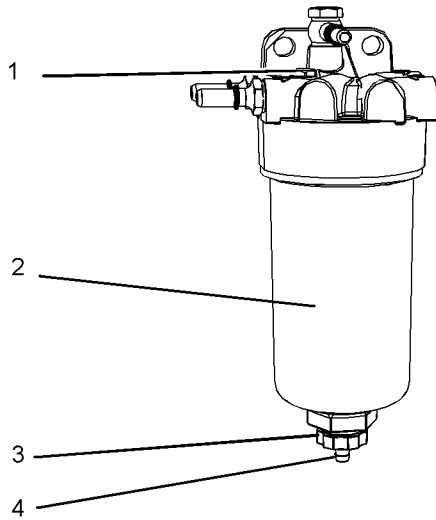


图 66

g03088718

3. 在排放口 (4) 上安装合适的管道。打开排放阀 (3)。逆时针旋转排放阀。需要转动两整圈。松开通风螺钉 (1)。
4. 让燃油排入合适的容器，然后拆下管。
5. 拧紧通风螺钉 (1) 至扭矩为 2.5 N·m (22 lb in)。
6. 拆下滤清器油杯 (2)。逆时针旋转滤清器组件，以便拆下组件。

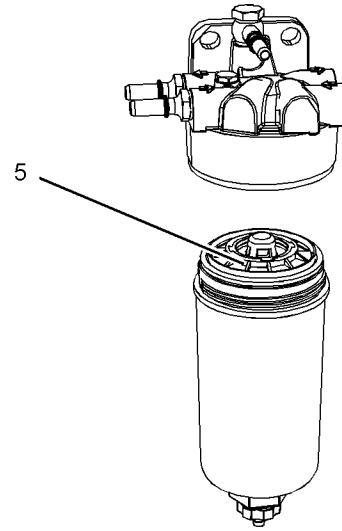


图 67

g02546456

7. 逆时针旋转滤清器滤芯 (5)，然后拆下滤清器滤芯。清洁滤清器油杯。

安装滤芯

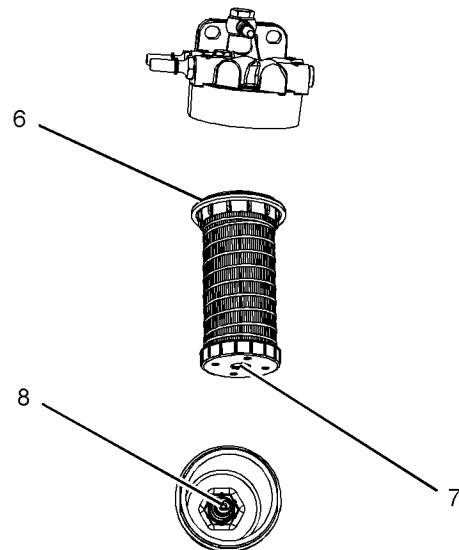


图 68

g03088837

1. 将滤清器滤芯中的螺纹 (7) 定位到螺纹 (8) 上。旋转滤芯并手动拧紧排放阀 (3)。
2. 用清洁的发动机机油润滑 O 型密封圈 (6)。安装滤清器组件前，不要向滤清器油杯 (2) 中加注燃油。

3. 不要使用工具来安装滤清器组件。手动拧紧组件。安装滤清器油杯 (2)。顺时针旋转滤清器油杯，直到油杯抵住限位块锁定到位。
4. 将供油阀转到接通位置。
5. 燃油粗滤器和燃油细滤器必须同时更换。请参阅操作和保养手册，燃油系统粗滤器（油水分离器）滤芯 - 更换。
6. 充注燃油系统。有关更多信息，请参阅操作和保养手册，燃油系统 - 充注。

- 保养周期
- 再加注燃油箱

这样将有助于防止水和沉淀物被从储油箱中泵吸进发动机燃油箱中。

如果大储油箱刚被加过油或移动过，在向发动机加油之前，留出足够时间使储油箱中的沉淀物沉积下来。大储油箱的内部隔板也将有助于截留沉淀物。对从储油箱中泵出的燃油进行过滤有助于保证燃油质量。如有可能应使用油水分离器。

i07912779

i04703151

燃油箱中的水和沉淀物 - 排放

软管和卡箍 - 检查/更换



警告

在高压燃油可能导致液体渗透和烧伤危险时请咨询。高压燃油溢出可能会产生火灾危险。如果不遵循这些检查、保养和维修指南，可能会造成人身伤亡。

如果您检查正在运行的发动机，请始终使用正确的检查步骤以避免液体穿透危险。有关正确的步骤，请参阅操作和保养手册，常规危险信息和操作和保养手册，高压燃油管路。

注意
在检查、保养、测试、调整 and 维修发动机时，务必留心，确保将溢出的液体盛装在容器中。在打开任何腔室或拆解任何储有液体的部件之前，要准备好用合适的容器收集液体。

按照本地法规和指令处置所有液体。

检查所有软管以明确是否有以下原因产生的泄漏：

燃油箱

燃油质量对发动机的性能和使用寿命至关重要。燃油中的水分可能导致燃油系统的过度磨损。

燃油箱加注燃油时会带入水分。

燃油经加热和冷却后会发生水汽凝结。燃油流过燃油系统后回到燃油箱的过程中会发生水汽凝结。这会导致水在燃油箱中积聚。定期排放燃油箱和从可靠来源取得燃油有助于消除燃油中的水分。

- 裂纹
- 软化
- 卡箍松脱

更换破裂或软化的软管。拧紧任何松动的卡箍。

检查有无下列情况：

排放水和沉淀物

燃油箱应该具备从燃油箱底部放掉水和沉淀物的装置。

打开燃油箱底部的放油阀以便放掉水和沉淀物。关闭排放阀。

每天检查燃油。向燃油箱加油后等待五分钟，然后再放掉燃油箱中的水和沉淀物。

等发动机运行后再向燃油箱加油，以便驱除油箱中的潮湿空气。这样有助于防止凝结。向燃油箱加油时，不要加到顶。燃油变热后膨胀。油箱可能溢流。

- 管端接头有损坏或泄漏
- 外覆层有磨损或割伤
- 金属丝加强筋暴露在外
- 外覆层局部隆起鼓包
- 软管的柔性部分扭结或挤压
- 铠装护套嵌入外覆层

恒定扭矩软管卡箍可用来代替任何标准软管卡箍。确保恒定扭矩软管卡箍与标准卡箍尺寸相同。

软管由于温度剧烈变化将会硬化。软管硬化将会引起软管卡箍变松。可能因此而导致泄漏。恒定扭矩软管卡箍将有助于防止软管卡箍松动。

某些燃油箱使用补充管让水和残留物沉淀在供油管末端的下部。某些燃油箱的供油管直接从燃油箱底部取油。如果发动机配备了这种系统，定期保养燃油系统滤清器相当重要。

每种安装场合可能会有所不同。不同之处取决于以下因素：

燃油储油箱

按照以下周期放掉燃油储油箱中的水和沉淀物。

- 每周

- 软管类型
- 接头材料的类型
- 软管的预期膨胀和收缩

- 接头的预期膨胀和收缩

更换软管和卡箍

更多有关拆卸和更换燃油软管（如果装备）的信息请参阅 OEM 资料。

下文描述了一种更换冷却液软管的典型方法。更多有关冷却系统和冷却系统软管的信息请参阅 OEM 资料。



警告
增压系统：高温冷却液可能会导致严重灼伤。要打开冷却系统加注口盖，请停止发动机并等待冷却系统部件冷却。缓慢松开冷却系统压力盖，以便释放压力。

1. 停止发动机。让发动机冷却。
2. 缓慢地松开冷却系统加注口盖，以释放掉所有压力。拆下冷却系统加注口盖。

注：将冷却液排放到适当的清洁容器中。此冷却液可以重新使用。

3. 从冷却系统中排放部分冷却液，使冷却液液位低于要更换的软管。
4. 拆去软管的卡箍。
5. 断开旧软管。
6. 用新软管更换旧软管。
7. 用扭矩扳手安装软管卡箍。

注：有关正确的冷却液，请参阅本操作和保养手册，油液建议。

8. 重新加注冷却系统。有关重新加注冷却系统的更多信息请参阅 OEM 资料。
9. 清洗冷却系统加注口盖。检查冷却系统加注口盖密封件。如果密封圈损坏，更换冷却系统加注口盖。安装冷却系统加注口盖。
10. 起动发动机。检查冷却系统有无泄漏。

i09700735

散热器 - 清洁

Perkins 通常不提供散热器。下文记述了一个典型的散热器清洁步骤。有关清洁散热器的更多信息，请参考 OEM 文档。

注：根据作业环境影响的情况调整清洁工作的频率。

检查散热器上有没有以下情况：散热片损坏、腐蚀、脏污、润滑脂、虫渍、树叶、机油以及其他碎屑。必要时需清洁散热器。



警告
空气压力会造成人身伤害。

不按下面的适当步骤进行操作会造成人身伤害。使用压缩空气时，戴防护面罩及穿防护服。

清洁用的喷嘴最高气压必须低于 **205 kPa (30 psi)**。

增压空气是清除松动碎屑的优选方法。向风扇气流的反方向吹入空气。保持喷嘴离散热器散热片大约 6 mm (0.25 inch) 远。沿与散热器管组件平行的方向缓慢移动空气喷嘴，以清除管之间的碎屑。

高压水也可用于清洗。清洁用的最高水压必须低于 275 kPa (40 psi)。使用高压水软化泥浆。从前后清洗水箱芯。

用去油剂和蒸气来清除机油和润滑脂。清洗芯的前后。用去污剂和热水冲洗水箱芯。用干净水彻底漂洗水箱芯。

如果散热器内部被堵塞，请参考 OEM 手册中关于冲洗冷却系统的信息。

清洁散热器后，起动发动机。让发动机低怠速运转 3 到 5 分钟。将发动机加速至高怠速。以帮助清除芯部碎屑和干燥芯部。缓慢降低发动机速度至低怠速，然后停止发动机。在散热器芯后面放一个灯泡来检查芯是否清洁。必要时再次清洁。

检查散热片有无损坏。弯曲了的散热片可用一把“梳刀”梳开。检查这些项目状况是否良好：焊接、安装支架、空气管路、接头、卡箍和密封件。如有必要，进行维修。

i08083881

起动机 - 检查

Perkins 建议定期检查起动机。如果起动机失效，发动机在紧急情况下就无法起动。

检查起动机是否正常工作。检查并清洁电气连接。请参阅系统操作、测试和调整手册，电起动系统 - 测试，以获得更多有关检查步骤和技术规格的信息，也可向您的 Perkins 代理商或 Perkins 分销商寻求帮助。

i09700717

涡轮增压器 - 检查



警告
高温发动机部件可能导致灼伤。进行发动机保养之前让发动机和部件冷却下来。

i09700707

注意

注意：涡轮增压器轴承损坏会造成大量机油进入进气及排气系统。发动机润滑剂缺失会造成发动机的严重损坏。

涡轮增压器在低怠速下运转时间过长时会出现微小渗漏，只要涡轮增压器轴承不出现损坏，这种微小渗漏应该不会成为问题。

当涡轮增压器轴承损坏，并伴有发动机明显的性能下降（排气冒烟或发动机无负载时转速升高）时，在修好或更换涡轮增压器之前，请不要继续运转发动机。

目视检查涡轮增压器或涡轮增压器能最大程度减少非计划的停机时间。目视检查增压器或涡轮增压器还可以降低对发动机的其他零件造成潜在损坏的可能性。发动机工作时不要检查发动机。

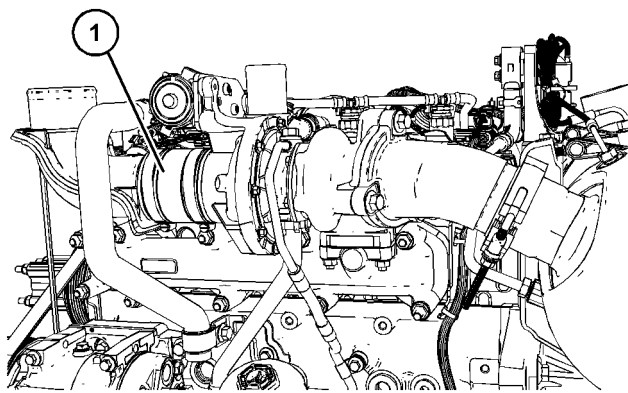


图 69

g07529723

典型示例

1. 拆下部件进行检查前，确认涡轮增压器清洁、无脏污。
2. 从涡轮增压器排气出口上拆下管并拆下进气管 (1)。直观检查管道上是否有机油。清洁管路内部以防止重新组装时污物进入。
3. 检查涡轮增压器有无明显的感温变色。检查螺栓有无松动或丢失。检查供油管路和排油管路有无损坏。检查涡轮增压器壳体有无裂纹。确保压缩机叶轮可自由旋转。
4. 检查是否存在机油。如果压缩机叶轮的背面漏油，有可能是涡轮增压器油封失效。

机油出现可能是发动机长期低怠速运转的结果。机油的出现还可能是进气管道的阻力（空气滤清器堵塞），从而导致涡轮增压器渗油引起的。

5. 将进气管和排气出口管安装到涡轮增压器壳体上。确保正确安装了所有卡箍且牢固地拧紧所有的卡箍。有关更多信息，请参阅系统操作、测试和调整涡轮增压器，- 检查。

绕机检查

检查发动机是否渗漏，连接处是否松动

绕行检查只需花费几分钟。花费一点时间进行这些检查，可以避免昂贵的修理和事故。

为了使发动机获得最长的使用寿命，在起动发动机之前要对发动机室进行一次彻底检查。查看有无以下项目：机油泄漏或冷却液泄漏、螺栓松动、传动带磨损、连接松动和垃圾堆积。根据需要进行修理。

- 护罩必须安装到位。修理损坏的防护罩或更换丢失的防护罩。
- 维修发动机前先擦拭所有的罩盖和塞堵，以减少系统污染的机会。

注意

擦拭掉任何种类的渗漏液体（冷却液、润滑油或燃料）。如果观察到渗漏，要找出渗漏的原因并解决之。如果怀疑有渗漏，应比推荐次数更为频繁地检查液位，直到找到或修好渗漏，或直到不再怀疑有泄漏。

注意

积聚在发动机上的润滑脂和/或机油有失火危险。清除积聚的润滑脂和机油。有关更多的资料，请参阅操作和保养手册，发动机 - 清洁。

- 确保冷却系统软管夹紧正确，连接紧密。检查有无泄漏。检查所有管路的状况。
 - 检查水泵是否有冷却液泄漏。
- 冷却液过量渗漏说明需要更换水泵。拆下水泵。请参阅拆解和装配，水泵 - 拆卸和安装。
- 检查润滑系统中是否在曲轴前油封、曲轴后油封、油底壳、机油滤清器和摇臂室盖处有渗漏。
 - 检查进气系统的管道和弯头有无裂纹，卡箍是否松动。确保软管和管不与其它软管、管和线束接触。
 - 确保旋转零件的周围区域无障碍物。
 - 检查交流发电机皮带和所有附件驱动皮带有无裂纹、断裂或其它损坏。
 - 检查导线线束是否损坏。

多槽皮带轮的皮带必须成套更换。如果只更换一根皮带，则这根皮带的就会比其它没更换的皮带承受更大的负荷。因为原来的皮带已被拉长。额外负载就会加到新皮带上，从而造成皮带断裂。

高压燃油管

警告

在高压燃油可能导致液体渗透和烧伤危险时请咨询。高压燃油溢出可能会产生火灾危险。如果不遵循这些检查、保养和维修指南，可能会造成人身伤亡。

发动机停机后，在进行任何维修或修理之前，等待 10 分钟以便释放高压燃油管中的燃油压力。等待 10 分钟也将使低压燃油系统的静态充油耗散。如有必要，进行小的调整。修理低压燃油系统以及冷却、润滑或空气系统的任何泄漏。修理任何泄漏的高压燃油管。请参考拆解和组装手册，燃油喷油管 - 安装。

如果您检查正在运行的发动机，请始终使用正确的检查步骤以避免液体穿透危险。请参考操作和保养手册，一般危险信息。

目视检查高压燃油管路有无损坏或者燃油泄漏迹象。更换所有受损的高压燃油管路或者出现泄漏的高压燃油管路。

确保高压燃油管路上的所有夹子就位并且夹子无松动。

- 检查剩余燃油系统是否泄漏。查找松动的燃油输油管卡箍。
- 每天排出燃油箱中的水和沉积物。
- 检查线路和导线线束是否有连接处松动，导线是否磨损或擦伤。检查系带是否有松动或缺失。
- 检查接地母线连接和状况是否良好。
- 断开所有无法防护起动马达的吸耗电流的蓄电池充电装置。除非发动机装的是免维护蓄电池，否则要检查蓄电池的状况和电解液液位。
- 检查仪表的状况。更换破裂的仪表。更换所有不能被校准的仪表。

发动机后处理系统

检查电气连接状况。检查所有卡箍、夹子和系带是否牢固且状况良好。

i08065734

水泵 - 检查

失效的水泵可能引起严重的发动机过热问题，进而导致以下情况：

- 缸盖裂纹
- 活塞咬缸
- 其它对发动机的潜在损害

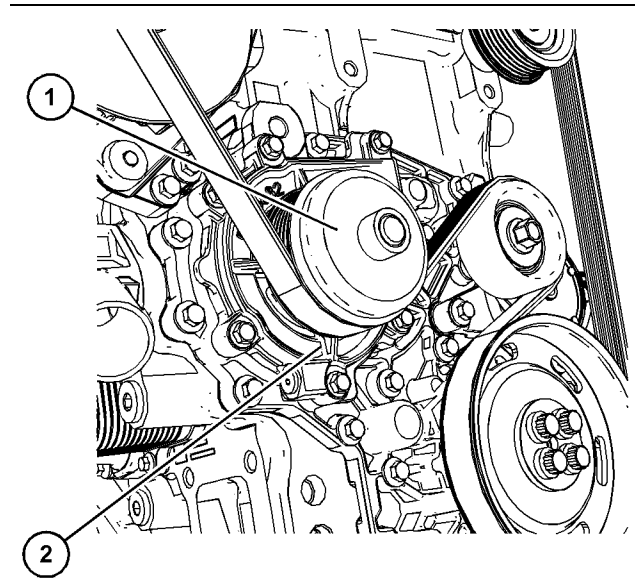


图 70

g06304598

目视检查水泵皮带轮 (1) 和水泵体 (2) 之间是否有泄漏。

水泵属于不可维修项目。要安装新的水泵，请参考拆解和组装，水泵 - 拆卸和拆解和组装，水泵 - 安装。

保修部分

保修信息资料

i08796258

排放保修信息

- b. 在保修期内，排放相关部件在材质和制造工艺方面，不存在可能导致发动机违反相关排放标准规定的缺陷。

有关适用于新型非公路和固定式柴油发动机的排放控制保修的详细说明，以及所含部件和保修期，保修增补 - 排放保修部分请参考 Perkins 发动机网站中的。请咨询授权 Perkins 经销商，确定您的发动机是否享受排放控制保修并索取适用的保修出版物副本。

认证发动机制造商向最终采购方和所有后续采购方担保：

1. 在美国和加拿大运行和使用单缸排量小于 10 升（包括小于 37 kW 的 Tier 1 和 Tier 2 船用发动机，但不包括机车用和其他船用发动机）的新生产非公路柴油发动机和固定式柴油发动机，包括其排放控制系统的所有零件（“排放相关部件”），均：
 - a. 自销售之日起，其设计、建造和装配满足美国环境保护署（EPA）以法规形式规定的相关排放标准的要求。
 - b. 在保修期内，排放相关部件在材质和制造工艺方面，不存在可能导致发动机违反相关排放标准规定的缺陷。
2. 在加利福尼亚州运行和使用的新生产非公路柴油发动机（包括小于 37 kW 的 Tier 1 和 Tier 2 船用推进发动机及小于 37 kW 的 Tier 1 至 Tier 4 船用辅助发动机，但不包括机车用和其他船用发动机），包括其排放控制系统的所有零件（“排放相关部件”），均：
 - a. 自销售之日起，其设计、建造和装配满足加州空气资源局（ARB）规定的所有相关法规的要求。
 - b. 在保修期内，不存在材料和工艺方面的缺陷，不会导致排放相关的部件出现发动机制造商认证申请中所描述的材料失效类型。
3. 在运行和使用、安装在建筑机器中的新非公路柴油发动机符合韩国有关 2015 年 1 月 1 日后制造的建筑机器的法规韩国，包括其排放控制系统的所有零件（“排放相关部件”），均：
 - a. 清洁空气保护法执行规则 自制造、销售和进口之日起，其设计、建造和装配应符合生态环境部（MEE）颁布的中规定的适用排放标准。
 - b. 在保修期内，排放相关部件在材质和制造工艺方面，不存在可能导致发动机违反相关排放标准规定的缺陷。
4. 中国运行和使用的新型中国非公路 4 移动柴油发动机，包括其排放控制系统的所有零件（“排放相关的部件”）在：
 - a. 自制造、销售和进口之日起，其设计、建造和装配应符合颁布的适用排放标准国家生态环境部（MEE）。

(表 16, 续)

i07813056

参考资料 (延期维修合同)

延期维修合同 - 即刻购买，多年保护。

延期维修合同 (ESC) 让您不必再为意外的修理工作烦恼，因为它已经涵盖了让您的发动机重新正常运转所需的费用。与其它延期保修不同，Perkins 白金 ESC 让您免受任何部件和零件故障困扰。

每日成本只需 £0.03 / \$0.05 / euro 0.04 即可高枕无忧，ESC 让您梦想成真。

为什么要购买延期维修合同？

1. 不要吃惊 - 对意外维修事件的总体解决（零件、人工和旅费）。
2. 享有 Perkins 全球网络提供的长期产品支持。
3. 原装 Perkins 零件确保始终如一的发动机性能。
4. 所由维修工作都由受过严格培训的技师完成。
5. 如果出售机器，还可转让保修服务。

灵活的保修可为您的 Perkins 发动机提供正确水平的保护。保修可以延长到 2 年/ 1,000 小时乃至 10 年/ 40,000 小时

您可以在标准保修期内随时购买 ESC - 即使是最后一天！

每家 Perkins 经销商都有经过严格培训且经验丰富的 Perkins 产品支持服务技师。全天候提供支持服务，随时让您的发动机恢复正常工作，确保停机时间最短。购买 ESC 就意味着这些服务费用全免。

购买延期服务合同，快速便捷！请立即联系本地 Perkins 经销商，他们会即刻为您提供报价。您可以访问下面的网站以查找离您最近的 Perkins 经销商：

www.perkins.com

注意
与发动机类型和应用无关。

索引

—	
上、下设备	13
(一般燃油资料)	55
柴油特性	58
柴油要求	55
一般信息	55
有关燃油的污染控制建议	60
一般危险信息	7
盛装泄漏的液体	8
适当地处置废弃物	10
吸入	9
压缩空气和加压水	8
液体穿透	8
用超低硫柴油加注时会出现静电危害	8
+	
产品识别信息资料	25
产品信息资料部分	18
交流发电机 - 检查	65
交流发电机和风扇皮带 - 更换	65
人	
保修部分	88
保修信息资料	88
保养记录表	89
保养建议	62
保养章节	49
保养周期表	64
每 3000 个工作小时或 1 年	64
每 4500 个工作小时	64
每 1000 工作小时	64
每 2000 工作小时	64
每 3000 个工作小时	64
每 3000 个工作小时或每 2 年	64
每 4000 工作小时	64
每 500 个工作小时的保养	64
每 500 个工作小时或 1 年	64
每 6000 个工作小时或 3 年	64
每天的保养	64
每周	64
需要时即进行的保养	64
Every 50 Service Hours	64
传感器和电气部件	32
904EA-E36TA 工业用发动机	33
从动设备 - 检查	72
仪表和指示灯	30
后处理指示灯和仪表	31
指示灯	30
)	
冷却液 (ELC) - 更换	70
冲刷	70
加注	71
排放	70
冷却液 (市售重负荷) - 更换	67, 69
冲刷	68-69
加注	68, 70
排放	68-69
冷却液液位 - 检查	71
□	
出现活动诊断编码的发动机的运行	37
出现间歇诊断编码的发动机的运行	37
刀	
前言	4
安全	4
保养	4
保养周期	4
操作	4
大修	4
加利福尼亚州 65 号提案中的警告	4
文献资料	4
力	
功能部件和控制装置	29
加注容量	49
冷却系统	49
润滑系统	49
△	
参考资料	89
参考资料 (延期维修合同)	90
参考资料部分	26, 89
供参考用的档案记录	26
后处理系统	26
又	
发动机 - 清洁	72
后处理	72

发动机安装基座 - 检查.....	75	推荐的冷却液.....	44
发动机电子装置.....	17	寒冷天气起动.....	39
发动机机油和滤清器 - 更换.....	76	寒冷天气下与燃油有关的部件.....	46
更换机油滤清器滤芯.....	77	燃油加热器.....	46
机油和滤清器更换间隔.....	77	燃油滤清器.....	46
加注油底壳.....	78	燃油箱.....	46
排放发动机机油.....	77		
发动机机油油位 - 检查.....	75	心	
操作发动机后.....	75	恶劣工作条件.....	63
操作发动机前.....	75	不正确的保养程序.....	63
发动机机油油样 - 采样.....	76	不正确的操作程序.....	63
获取采样与分析.....	76	环境因素.....	63
发动机空气滤清器保养指示器 - 检查.....	73		
1 类服务指示器.....	74	手	
2 类服务指示器.....	74	报警和关断装置.....	29
测试保养指示器.....	74	测试.....	29
发动机空气滤清器滤芯 - 更换.....	72	警报器.....	29
保养空气滤清器滤芯.....	72	切断装置.....	29
发动机空气预滤器 - 检查/清洁.....	74	操作章节.....	27
发动机起动.....	15, 39	接合被驱动设备.....	42
起动发动机.....	40	排放保修信息.....	88
发动机起动后.....	41	排放认证贴膜.....	25
发动机起动前.....	39		
发动机停机.....	15, 47	支	
发动机延迟关闭 (若配备).....	47	故障记录.....	37
发动机停机后.....	47	散热器 - 清洁.....	85
发动机运行.....	42	散热器气流限制.....	45
发动机运转情况和后处理系统.....	42		
发动机诊断.....	37	木	
		概述.....	18
口		机型视图.....	18
后冷器芯 - 检查.....	65	904EA-E36TA 工业用发动机视图.....	18
后冷器芯 - 清洁/测试 (空对空中冷器).....	65	发动机部件松动或脱落.....	21
		中国非道路 IV 排放相关部件.....	21
土			
在配备电子控制装置的发动机上进行焊接.....	62	水	
		水泵 - 检查.....	87
一		涡轮增压器 - 检查.....	85
安全标志.....	5	油液建议.....	49, 53
904EA-E36TA 工业用发动机.....	5	发动机机油.....	54
手 (高压) 2.....	6	通用润滑剂信息.....	53
通用警告 1.....	5	一般冷却液信息.....	49
乙醚警告.....	6	ELC 冷却系统保养.....	51
安全部分.....	5		
寒冷天气操作.....	44	火	
发动机怠速运转.....	45	燃油和寒冷天气的影响.....	45
发动机润滑油粘度.....	44	燃油省油准则.....	42
寒冷天气操作建议.....	44		
冷却液升温建议.....	45		

燃油系统 - 充油.....	78	自	
电动燃油充油泵.....	78	自诊断.....	37
机械燃油注油泵.....	79		
燃油系统粗滤器 (油水分离器) 滤芯 - 更换....	79	++	
电动燃油充油泵的燃油系统粗滤器 (油水分离器) 滤芯.....	79	蓄电池 - 更换.....	65
手动燃油充油泵的燃油系统粗滤器 (油水分离器) 滤芯.....	80	蓄电池电解液液位 - 检查.....	66
燃油系统粗滤器/油水分离器 - 放水.....	82	蓄电池断路开关 (如有配备).....	29
排放步骤.....	82	蓄电池或蓄电池电缆 - 断开.....	66
燃油系统细滤器 - 更换.....	82		
安装滤芯.....	83	i	
拆下滤芯.....	82	设备描述.....	23
燃油箱中的水和沉淀物 - 排放.....	84	904EA-E36TA 工业用发动机.....	23
排放水和沉淀物.....	84	电控发动机特性.....	23
燃油储油箱.....	84	发动机规格.....	23
燃油箱.....	84	发动机冷却与润滑.....	24
		发动机使用寿命.....	24
用		发动机诊断.....	24
用跨接起动电缆起动 (不要在存在爆燃性空气的危险场所中使用本步骤).....	40	后处理系统.....	24
		售后产品和 Perkins 发动机.....	24
田		设备起吊.....	27
电气系统.....	15	904EA-E36TA 工业用发动机.....	27
接地方法.....	16	设备贮存 (发动机和后处理).....	27
		存放条件.....	27
皮		诊断灯.....	37
皮带 - 检查.....	66	诊断闪烁代码的检索.....	37
皮带张紧器 - 检查.....	67		
皿		走	
监测系统 (指示灯表).....	31	起吊和贮存.....	27
发动机指示灯.....	31	起吊发动机前.....	15
		起吊马达 - 检查.....	85
目		车	
目录.....	3	软管和卡箍 - 检查/更换.....	84
		更换软管和卡箍.....	85
系		采	
紧急停机.....	47	释放系统压力.....	62
		发动机机油.....	62
纟		冷却液系统.....	62
绕机检查.....	86	燃油系统.....	62
高压燃油管.....	87		
检查发动机是否渗漏, 连接处是否松动.....	86	里	
		重要安全信息.....	2
		车	
		铭牌位置和膜片位置.....	25

序列号标牌 (1) 25

β

防火与防爆 11
 管路、管道和软管 12
 灭火器 12
 乙醚 12
防止烫伤 10
 柴油 10
 发动机和后处理系统 11
 机油 10
 进气系统 10
 冷却液 10
 蓄电池 11
防止压伤和割伤 12

高

高压燃油管 13

产品和代理商资料

注: 关于产品识别标牌位置, 请参阅 《操作与保养手册》 的“产品识别信息资料” 部分。

交货日期: _____

产品资料

型号: _____

产品识别号: _____

发动机序列号: _____

发电机序列号: _____

附件序列号: _____

附件资料: _____

用户设备编号: _____

代理商设备编号: _____

代理商资料

名称: _____ 分公司: _____

地址: _____

代理商联系人

电话号码

办公时间

销售: _____

零件: _____

服务: _____

M0156771
©2022 Perkins Engines Company Limited
版权所有