



# R1700 XE

## 蓄电池电动井下 LHD 铲运机

# 技术规格

配置和功能因地区而异。请咨询 **Cat**<sup>®</sup> 代理商以了解您所在区域的供货情况。

### 目录

技术规格 .....	2
工作技术规格.....	2
液压系统提升/倾斜 .....	2
液压循环时间.....	2
重量.....	2
驾驶室 .....	2
制动器 .....	2
铲斗容量 .....	2
动力传动系.....	2
牵引电机 .....	2
辅助电机 .....	3
电源电子装置.....	3
转弯尺寸 .....	3
轮胎.....	3
坡道性能 .....	3
噪音排放 .....	3
噪音排放 (省油模式).....	3
蓄电池 .....	4
MEC500 尺寸.....	5
重量.....	5
电气技术规格.....	5
热技术规格.....	5
充电标准 .....	5
尺寸.....	6
标准和选用设备 .....	7



# R1700 XE 蓄电池电动井下 LHD 铲运机技术规格

## 工作技术规格

额定有效负载	15000 kg	33069 lb
操作质量	48743 kg	107460 lb
装运重量	51918 kg	114460 lb
直行静态倾翻负载, 提升臂水平 (计算值)	49203 kg	108500 lb
全转向静态倾翻负载, 提升臂水平 (计算值)	40649 kg	89600 lb
挖掘力 (提升和倾斜)	24190 kg	53330 lb
行驶控制装置	有	
铲斗容量范围	5.7-7.5 m <sup>3</sup>	7.5-9.8 yd <sup>3</sup>
推荐巷道宽度	4 m	158 in
推荐巷道宽度	4 m	158 in

## 液压系统提升/倾斜

提升/倾斜系统 – 回路	电液压、正流量控制、流量共享	
提升/倾斜系统 – 泵	可变流量活塞/液压负载感应	
最大流量	297 L/min	78.5 gal/min
安全阀设定值 – 主	34000 kPa	4932 psi
提升油缸 – 缸径	170 mm	7 in
提升油缸 – 冲程	830 mm	33 in
倾斜油缸 – 缸径	210 mm	8 in
倾斜油缸 – 冲程	564 mm	22 in

## 液压循环时间

提升	6.8 秒
卸载	3.3 秒
降下、空载和浮动下降	2.9 秒
总循环时间	13.2 秒

## 重量\*

操作质量*	48743 kg	107500 lb
前轮轴	16326 kg	36000 lb
后轮轴	32417 kg	71500 lb
操作质量 + 额定有效负载*	63743 kg	140500 lb
前轮轴	36869 kg	81300 lb
后轮轴	26874 kg	59200 lb

\* 计算的重量。

## 驾驶室

ROPS/FOPS	ISO 3471:2008 ROPS/ ISO 3449:2005 FOPS
-----------	---

## 制动器

制动器	符合适用于井下采矿设备的 ISO 19296:2018 和 ISO 3450:2011 标准
-----	--

## 铲斗容量

卸载铲斗 1 (标准)	5.7 m <sup>3</sup>	7.5 yd <sup>3</sup>
卸载铲斗 2	6.1 m <sup>3</sup>	8.0 yd <sup>3</sup>
卸载铲斗 3	6.6 m <sup>3</sup>	8.6 yd <sup>3</sup>
卸载铲斗 4	7.5 m <sup>3</sup>	9.8 yd <sup>3</sup>
螺栓安装铲斗	6.8 m <sup>3</sup>	8.9 yd <sup>3</sup>

## 动力传动系

车桥	Caterpillar
前差速器	中心开口
后差速器	中心开口

## 牵引电机

电机类型	开关式磁阻	
额定功率 – 峰值	250 kW	335 hp
额定功率 – 标称	220 kW	295 hp
额定扭矩 (峰值、标称 = @ 12 km/h (7.5 mph) 和标称功率)	3200 N · m/660 N · m (2360 lbf · ft/443 lbf · ft)	
效率	95%	
冷却方式	油液	
再生制动功能	是	
维修周期	12000-13000 小时	

# R1700 XE 蓄电池电动井下 LHD 铲运机技术规格

## 辅助电机

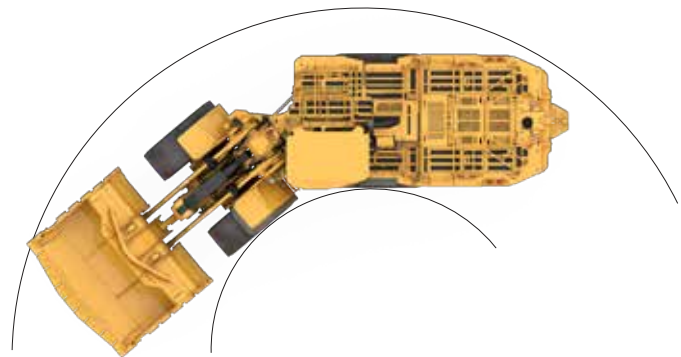
电机类型	开关式磁阻	
额定功率 (峰值、标称)	226 kW	303 hp
额定扭矩 (峰值、标称 = 等同于 1600 rpm)	600 N·m/531 N·m (443 lbf·ft/392 lbf·ft)	
效率	96%	
冷却方式	油液	
维修周期	12000-13000 小时	

## 电源电子装置

逆变器额定值	350A (标称直流电), 715VDC	
冷却方式	液冷式 (冷却液)	
部件额定值	IP67、IP69K	
维修周期	12000-13000 小时	

## 转弯尺寸\*\*

外侧转弯半径	6997 mm	272 in
内侧转弯半径	3189 mm	124 in
轮轴摆动	8°	
铰接角度	44°	



\*\* 间隙尺寸仅供参考。

## 轮胎

轮胎尺寸	26.5R25
------	---------

## 坡道性能

25 度环境, 2% 滚动阻力					
爬坡能力 (%)	0	5	10	15	20
满载 - km/h (mph)	18 (11.2)	14.8 (9.2)	8.6 (5.3)	6.1 (3.8)	4.8 (3)
空载 - km/h (mph)	18 (11.2)	18 (11.2)	11.1 (6.9)	7.9 (4.9)	6.2 (3.9)

## 噪音排放

驾驶室声压级	71 +/- 2.5 dB (A)
机器声功率级	104 +/- 2.5 dB (A)

• 列出的噪声级根据 ISO 6395:2008 和 ISO 6396:2008 (包括因生产变化引起的测量不确定性) 测定, 适用于标准机器配置。

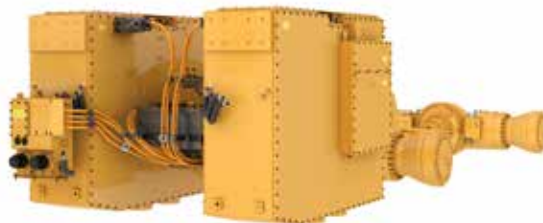
## 噪音排放 (省油模式)

驾驶室声压级	77 +/- 2.5 dB (A)
机器声功率级	100 +/- 2.5 dB (A)

• 列出的噪声级根据 ISO 6395:2008 和 ISO 6396:2008 (包括因生产变化引起的测量不确定性) 测定, 适用于标准机器配置。

# R1700 XE 蓄电池电动井下 LHD 铲运机技术规格

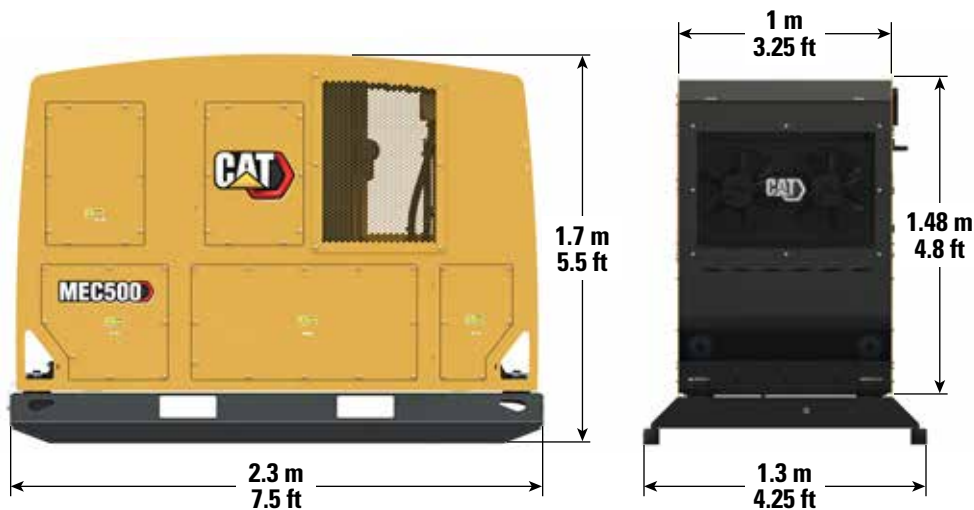
## 蓄电池



蓄电池组	
蓄电池化学成分	锂离子
蓄电池监控	集成 Caterpillar 控制系统
蓄电池组电压 - 标称	715 V
蓄电池组能量容量 - 总计	213 kWh
充电方式	超快车载充电
车载快速充电的充电时间 (0-100%)	20 分钟以内 (两个并联 MEC500) 30 分钟以内 (一个 MEC500)
蓄电池冷却方式	冷却液 (长效冷却液)
工作温度限制 (环境)	50° C/-20° C (122° F/-4° F)
充电电流、电压	1160A (输出), 820VDC
最大充电率	840 kW (两个 MEC500 充电器)
最小充电率	500 kW
充电率	高达 4C (与 MEC500 充电器配套使用)

# R1700 XE 蓄电池电动井下 LHD 铲运机技术规格

## MEC500 尺寸



## 重量

MEC500	1656 kg	3650 lb
配备可选滑动底座（上图所示）的 MEC500	2037 kg	4490 lb

## 电气技术规格

额定功率（交流输入）	500 kW
额定电流（直流输出）	700 A
电压范围	
输入电压范围	400-660 VAC
电压输出	300-1000 VAC
频率范围	45-65 Hz
输入电源（交流输入）	三相绝缘接地（IT）
电缆输出	
Cat® 专有接头	700 A

## 热技术规格

环境工作温度范围	-25° 至 +50° C (13° 至 122° F)
存储区	-40° 至 +80° C (-40° 至 +176° F)

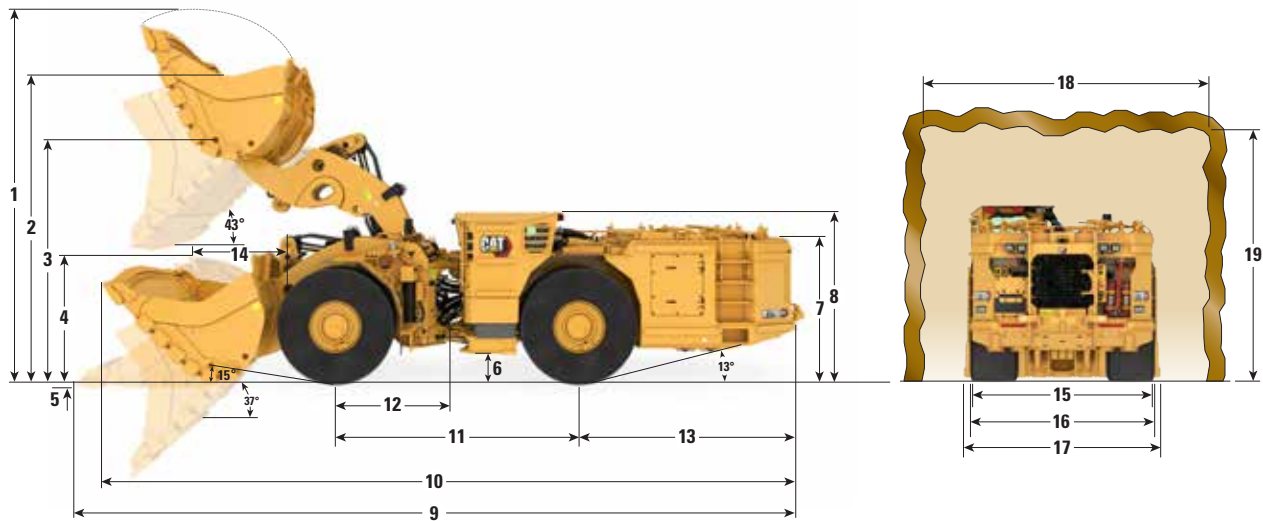
## 充电标准

控制接口	CAN
控制类型	IEC 61851-23/24 (带 CAN)
安全合规	CSA M421 ; UL2202 (正在制定)

# R1700 XE 蓄电池电动井下 LHD 铲运机技术规格

## 尺寸

所有尺寸均为近似值。铲斗包括模块化焊接式半箭头 GET。



	467-1827		467-1828		467-1829		467-1830		561-1775	
	卸载铲斗 (STD)		卸载铲斗		卸载铲斗		卸载铲斗		螺栓安装铲斗	
铲斗容量	5.7 m <sup>3</sup>	7.5 yd <sup>3</sup>	6.1 m <sup>3</sup>	8.0 yd <sup>3</sup>	6.6 m <sup>3</sup>	8.6 yd <sup>3</sup>	7.5 m <sup>3</sup>	9.8 yd <sup>3</sup>	6.8 m <sup>3</sup>	8.9 yd <sup>3</sup>
	mm	in	mm	in	mm	in	mm	in	mm	in
铲斗宽度 (铲刃上方)	2830	111	2972	117	2926	115	3244	128	3096	122
1 最大铲斗提升高度	5689	224	5732	264	5824	229	5824	229	5809	229
2 最大卸载高度	4917	194	4917	194	4917	194	4917	194	4956	195
3 最大提升铲斗连接销高度	4108	162	4108	162	4108	162	4108	162	4108	162
4 最大提升时的卸载间隙高度	2395	94	2392	94	2287	90	2254	89	2338	92
5 挖掘深度	64	3	44	2	75	3	75	3	103	4
6 离地间隙高度	393	15	393	15	393	15	393	15	393	15
7 机罩顶部高度	2142	84	2142	84	2142	84	2142	84	2142	84
8 高度 - ROPS 顶部	2541	100	2541	100	2541	100	2541	100	2541	100
9 全长 (挖掘)	11175	440	11071	436	11213	441	11263	443	11265	444
10 全长 (运输)	10855	427	10635	419	10849	427	10880	428	10909	429
11 轴距长度	3680	145	3680	145	3680	145	3680	145	3680	145
12 前轴到铰接件的间距	1840	72	1840	72	1840	72	1840	72	1840	72
13 长度 - 后轴至保险杠 (含辅助管路)	3525	139	3525	139	3525	139	3525	139	3525	139
14 伸出长度	1776	70	1775	70	1872	74	1908	75	1852	73
15 包含轮胎总宽度	2767	109	2767	109	2767	109	2767	109	2767	109
16 机器宽度 (不含铲斗)	2729	107	2729	107	2729	107	2729	107	2729	107
17 机器宽度 (含铲斗)	2923	115	3048	120	3033	119	3346	132	3096	122
18 推荐巷道宽度	4000	158	4000	158	4000	158	4000	158	4000	158
19 推荐巷道宽度	4000	158	4000	158	4000	158	4000	158	4000	158

## 标准和选用设备

标准和选用设备可能不同。有关详细信息，请咨询 Cat® 代理商。

	标准	选用		标准	选用
<b>动力传动系</b>			<b>操作员环境 (续)</b>		
制动器轴冷却	✓		车门锁门监视器	✓	
弹簧施压、液压释放型全液压密封多盘湿式制动器 (SAFR™)	✓		电液压机具控制装置 (单操纵手柄)	✓	
机器动力源：			可回缩安全带	✓	
– 蓄电池	✓		无线电和扬声器支架 (2 个)	✓	
– 2 个独立控制的推进电机和液压马达	✓		顶部安装控制单元 (带维修面板接口)	✓	
可反转液压转向		✓	封闭式储物箱 5 L (3 gal)	✓	
油液快速加注和排空 (动力传动系和液压系统)		✓	衣帽钩	✓	
极地配置冷却液		✓	杯架	✓	
<b>电气系统</b>			可独立调节扶手和护膝垫	✓	
倒车警报	✓		彩色后视摄像头		✓
备用机具控制功能		✓	<b>轮胎、轮辋和车轮</b>		
驾驶室内部的 12V 电源	✓		轮胎	✓	
24V 蓄电池地面断路开关	✓		轮辋 (每套 4 个)：		
驾驶室内 24V 蓄电池隔离开关		✓	– 五件	✓	
24V 低维护性蓄电池	✓		备用轮辋		✓
– 高压指示灯	✓		<b>技术</b>		
– 高压蓄电池断路开关	✓		牵引力控制	✓	
诊断接头	✓		Cat 自动挖掘		✓
前后外部照明 (LED)	✓		行驶控制装置		✓
双停车照明 (LED)	✓		胎压监控		✓
辅助起动插座	✓		Cat Payload 监控		✓
<b>操作员环境</b>			Product Link™ Elite 系统	✓	
经 ROPS/FOPS 认证的封闭式驾驶室	✓		采用 WiFi 的 Product Link Elite*		✓
彩色多功能显示器 (CMPD)：			用于机器的 Cat 视距远程接收机		✓
– 前后制动器仪表	✓		Cat 视距远程操作台 (过肩设计)*		✓
– 系统诊断	✓		无线通讯控制总成		✓
– 残余制动警告	✓		* 与 Cat 代理商确认区域供货情况。		
电喇叭	✓		(接下一页)		
仪器/仪表：					
– 车速表/转速表	✓				
– 蓄电池荷电状态 (SOC) 水平	✓				
– 液压油温度	✓				
– 蓄电池和动力输出 (PTO) 冷却液温度	✓				
操作员在场系统	✓				
自动制动器应用 (ABA)	✓				
残余制动警示灯	✓				

# R1700 XE 标准和选用设备

## 标准和选用设备 (续)

标准和选用设备可能不同。有关详细信息，请咨询 **Cat** 代理商。

	标准	选用		标准	选用
<b>其他设备</b>			<b>选择范围：</b>		
自动润滑		✓	驾驶室：		
Ansul 灭火 – 湿式, 37 L (9.8 gal)		✓	1. 标准高度		
螺栓固定式制动器释放和恢复杆或恢复钩		✓	2. 升起高度		
卸载铲斗	✓		车窗：		
螺栓安装铲斗		✓	1. 单窗格		
螺栓固定式铲斗前缘		✓	2. 双窗格		
铲斗铲刃和前缘保护装置		✓	座椅：		
铲斗机械安装式耐磨保护系统		✓	1.T 形座椅 (带悬架)		
铲斗护踵		✓	2.T 形座椅 (带悬架和安全带监控系统)		
铲斗耐磨杆		✓	3. 座椅 (带悬架)		
铲斗衬板		✓	4. 座椅 (带悬架和安全带监控系统)		
铲斗前缘机械安装式护罩		✓			
前、后挡泥板	✓				
蓄电池护罩	✓				
护罩 – 照明总成		✓			
护罩 – 后侧三角窗		✓			
提升臂定位器 (自动复位)	✓				
外摆式散热器格栅	✓				
维修机油样本	✓				
把手	✓				
耐磨杆：					
– 机器后部	✓				
– 液压系统	✓				
– 驾驶室		✓			
操作和保养手册 – 英语和其他语言	✓				
制动器灯	✓				
维修舱灯		✓			
卡车装载灯		✓			
防盗保护		✓			



有关 Cat 产品、代理商服务和行业解决方案的更多信息，请访问我们的网站：[www.cat.com](http://www.cat.com)

© 2022 Caterpillar

保留所有权利

材料和技术规格如有变更，恕不另行通知。图中所示的机器可能包括附加设备。请咨询 Cat 代理商，了解可用的选件。

CAT、CATERPILLAR、LET'S DO THE WORK 及其相应的徽标、“Caterpillar Corporate Yellow”、“Power Edge”和 Cat “Modern Hex” 商业外观以及此处所使用的公司及产品标识是 Caterpillar 的商标，未经许可，不得使用。

ACXQ3328-01 (05-2022)

替换 ACXQ3328

版本号：11A

(Global)

