



Cat[®] 303.5 CR

MINIGRAAFMACHINE

KENMERKEN:

De Cat[®] minigraafmachine 303.5 CR levert vermogen en prestaties in een miniformaat, zodat u in een breed scala aan toepassingen kunt werken.

DE HELE DAG COMFORT

- Kies een overkapping of een gesloten en drukcabine die kan worden uitgerust met airconditioning, verstelbare polssteunen en een optionele geveerde stoel, zodat u de hele dag comfortabel kunt werken.

EENVOUDIG TE BEDIENEN

- De bedieningselementen zijn gebruiksvriendelijk en via de intuïtieve lcd-monitor van de nieuwe generatie kunt u de machinegegevens eenvoudig aflezen. Een geavanceerde monitor met aanraakscherm behoort ook tot de mogelijkheden.

RIJMODUS MET JOYSTICKBESTURING

- Over het werktterrein rijden is nog gemakkelijker met de joystickbesturingsoptie van Cat. Schakel eenvoudig om van traditionele rijhendels en -pedalen naar joysticks om de machine te verplaatsen en het blad te bedienen. Geniet van minder inspanning en betere controle!

GROOTSE PRESTATIES IN EEN COMPACT ONTWERP

- Dankzij het grote hefvermogen en de goede graafprestaties kunt u de klus sneller uitvoeren. De compacte draaicirkel geeft u toegang tot en laat u werken in de kleinste ruimtes. Met graven-naar-blad en de zweeffunctie van het dozerblad kunt u gemakkelijk opruimen. Er is ook een optioneel verstelbaar dozerblad om het nivelleren af te ronden en opvullen makkelijker te maken.

VEILIGHEID OP HET WERKTERRAIN

- Uw veiligheid is onze hoogste prioriteit. De Cat minigraafmachine is zodanig ontworpen dat u veilig bent op het werktterrein. Instapverlichting, werkklampen en een fluorescerende oprolbare veiligheidsgordel zijn slechts enkele van de ingebouwde veiligheidsvoorzieningen van de machine.

EENVOUDIG ONDERHOUD VOOR MINDER STILSTAND

- De Cat minigraafmachine is snel en eenvoudig te onderhouden. Routine-onderhoudspunten zijn gemakkelijk te bereiken op maaiveldhoogte via de zijportieren. Met de unieke kantelbare cabine of overkapping kunt u zo nodig extra onderhoudspunten bereiken.

LAGERE BEDRIJFSKOSTEN

- De Cat minigraafmachine werd ontworpen om uw bedrijfskosten te verlagen en is uitgerust met functies zoals automatische stationair-uitschakeling, automatische motoruitschakeling en efficiënte hydrauliek met een pomp met variabel slagvolume.

ONGEËVENAARDE DEALERONDERSTEUNING

- Uw Cat dealer staat voor u klaar om u te helpen uw bedrijfsdoelstellingen te bereiken. Bij uw Cat dealer kunt u altijd terecht, niet alleen voor materieel maar ook voor training van machinisten, onderhoud en nog veel meer.

Minigraafmachine 303.5 CR

Specificaties

Motor

Motormodel	Cat® C1.7	
Nettovermogen		
ISO 9249, 80/1269/EEC	17,6 kW	23,6 hp
Motorvermogen		
ISO 14396	18,4 kW	24,7 hp
Boring	84,0 mm	3.3 in
Slag	100,0 mm	3.9 in
Cilinderinhoud	1,7 L	104,0 in ³

- Voldoet aan emissienormen US EPA Tier 4 Final en Euro-V.
- Het opgegeven vermogen wordt getest volgens de gespecificeerde norm die van kracht was op het moment van productie.
- Het opgegeven nettovermogen is het beschikbare vermogen aan het vliegwiel als de motor het nominale toerental van 2200 tpm bereikt en is geïnstalleerd met de originele ventilator en luchtinlaat- en uitlaatsysteem, terwijl de dynamobelasting minimaal is.

Gewichten

Minimaal bedrijfsgewicht met overkapping*	3480 kg	7,673 lb
Maximaal bedrijfsgewicht met overkapping**	4050 kg	8,930 lb
Minimaal bedrijfsgewicht met cabine*	3620 kg	7,982 lb
Maximaal bedrijfsgewicht met cabine**	4190 kg	9,239 lb
EU: gewicht op CE-plaatje met overkapping***	3530 kg	7,784 lb
EU: gewicht op CE-plaatje met cabine***	3630 kg	8,004 lb

*Minimaal gewicht is gebaseerd op vaste rubberen rupsen, machinist, volle brandstoftank, standaardstick, blad, geen laadbak en geen extra conragewicht.

**Maximaal gewicht is gebaseerd op stalen rupsen, machinist, volle brandstoftank, lange stick, blad, geen laadbak en extra conragewicht.

***Gewicht CE-plaatje is gebaseerd op algemene EU-configuratie. Omvat machinist van 75 kg (165 lb) en volle brandstoftank, omvat geen laadbak.

Gewichtstoename t.o.v. minimale configuratie

Cabine	140 kg	309 lb
Conragewicht (licht)	100 kg	221 lb
Conragewicht (extra)	250 kg	551 lb
Lange graafarm	20 kg	44 lb
Stalen rupsen	130 kg	287 lb
Hoekblad	160 kg	353 lb

Rijsysteem

Rijsnelheid – Hoog	4,5 km/h	2.8 mph
Rijsnelheid – Laag	2,6 km/h	1.6 mph
Maximale tractiekracht – Hoge snelheid	16,9 kN	3799 lbf
Maximale tractiekracht – Lage snelheid	31 kN	6969 lbf
Bodemdruk – Maximaal gewicht	29,6 kPa	4,3 psi
Bodemdruk – Maximaal gewicht	35,7 kPa	5,2 psi
Hellingvermogen (maximaal)	30 graden	

Vulhoeveelheden

Koelsysteem	7,0 L	1.8 gal
Motorolie	6,0 L	1.6 gal
brandstoftank	45,0 L	11.9 gal
Hydrauliekolietank	20,0 L	5.3 gal
Hydraulisch systeem	45,0 L	11.9 gal

Hydraulisch systeem

Lastdetectiehydrauliek met zuigerpomp met variabel slagvolume		
Pompopbrengst bij 2400 tpm	100 L/min	26 gal/min
Bedrijfsdruk – Uitrusting	245 bar	3,553 psi
Bedrijfsdruk – Rijden	245 bar	3,553 psi
Bedrijfsdruk – Zwenken	181 bar	2,625 psi
Extra circuit – primair		
Debiet*	70 L/min	18 gal/min
Druk*	245 bar	3,553 psi
Extra circuit - secundair		
Stroom*	25 L/min	7.0 gal/min
Druk*	245 bar	3,553 psi
Graafkracht – graafarm (standaard)	18,9 kN	4,249 lbf
Graafkracht – graafarm (lang)	16,9 kN	3,799 lbf
Graafkracht – laadbak	33 kN	7,419 lbf

*Opbrengst en druk zijn niet combineerbaar. Tijdens belasting neemt de druk af zodra opbrengst toeneemt.

Zwenksysteem

Zwenksnelheid van machine	9,0 tpm
Zwenkhoek giek – Links	75 graden
Zwenkhoek giek – Rechts	50 graden

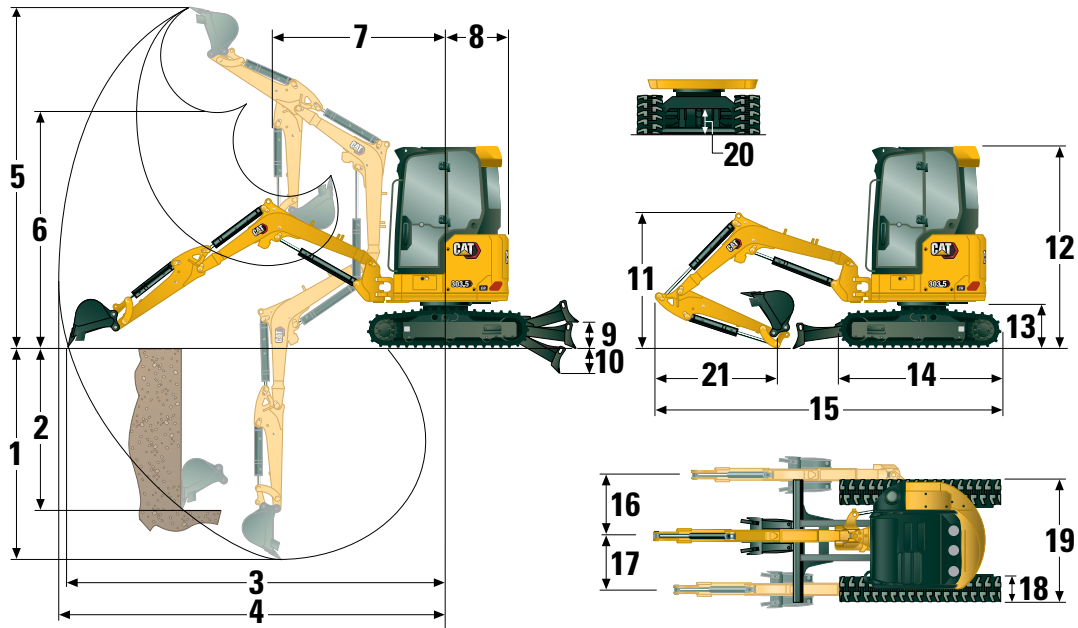
Blad

Breedte	1780 mm	70.1 in
Hoogte	350 mm	13.8 in

Certificering – cabine en overkapping

ROPS-constructie (bescherming bij omkantelen)	ISO 12117-2:2008
TOPS-constructie (kantelbeveiligingsconstructie)	ISO 12117:1997
Bovenste afscherming	ISO 10262:1998 (Level I)

Minigraafmachine 303.5 CR



Afmetingen

	Standaardstick	Lange stick
1 Graafdiepte	2810 mm (110.6 in)	3110 mm (122.4 in)
2 Verticale wand	2250 mm (88.6 in)	2390 mm (94.1 in)
3 Maximale reikwijdte op maaiveldhoogte	5130 mm (202.0 in)	5380 mm (211.8 in)
4 Maximale reikwijdte	5270 mm (207.5 in)	5510 mm (216.9 in)
5 Maximale graafhoogte	4920 mm (193.7 in)	5020 mm (197.6 in)
6 Maximale vrije storthoogte	3490 mm (137.4 in)	3600 mm (141.7 in)
7 Reikwijdte van ingeschoven giek	1760 mm (69.3 in)	1860 mm (73.2 in)
8 Zwenkstraal over achterkant		
zonder conragewicht	890 mm (35.0 in)	890 mm (35.0 in)
met conragewicht (licht)	960 mm (37.8 in)	960 mm (37.8 in)
met conragewicht (extra)	1005 mm (39.6 in)	1005 mm (39.6 in)
9 Maximale bladhoogte	385 mm (15.2 in)	385 mm (15.2 in)
10 Maximale bladdiepte	535 mm (21.1 in)	535 mm (21.1 in)
11 Giekhogte in transportstand	1520 mm (59.8 in)	1750 mm (68.9 in)
12 Totale transporthoogte	2480 mm (97.6 in)	2480 mm (97.6 in)
13 Zwenklagerhoogte	565 mm (22.2 in)	565 mm (22.2 in)
14 Totale lengte onderwagen	2220 mm (87.4 in)	2220 mm (87.4 in)
15 Totale transportlengte†	4800 mm (189.0 in)	4850 mm (190.9 in)
16 Zwenken van giek naar rechts	870 mm (34.3 in)	870 mm (34.3 in)
17 Zwenken van giek naar links	640 mm (25.2 in)	640 mm (25.2 in)
18 Breedte van rupsband/rupsplaten	300 mm (11.8 in)	300 mm (11.8 in)
19 Rupsbreedte	1780 mm (70.1 in)	1780 mm (70.1 in)
20 Bodemvrijheid	310 mm (12.2 in)	310 mm (12.2 in)
21 Lengte stick	1260 mm (49.6 in)	1560 mm (61.4 in)

†Totale transportlengte is afhankelijk van stand van blad tijdens transport.

Minigraafmachine 303.5 CR

Cabine

Hefvermogens – minimale configuratie			Hefpuntstraal – 2 m (6.6 ft)			Hefpuntstraal – 3 m (9.8 ft)			Hefpuntstraal (maximaal)			m (ft)
			Over voorkant			Over voorkant			Over voorkant			
			Blad omlaag	Blad omhoog	Over zijkant	Blad omlaag	Blad omhoog	Over zijkant	Blad omlaag	Blad omhoog	Over zijkant	
3 m (9.8 ft)	Standaardstick	kg (lb)			*917 (*2,022)	*917 (*2,022)	904 (1,993)	*835 (*1,841)	583 (1,285)	575 (1,268)	3.95 (13.0)	
	Lange stick	kg (lb)						*758 (*1,671)	514 (1,133)	507 (1,118)	4.26 (14.0)	
2 m (6.6 ft)	Standaardstick	kg (lb)			*1176 (*2,593)	888 (1,958)	867 (1,911)	*809 (*1,784)	483 (1,065)	478 (1,054)	4.41 (14.5)	
	Lange stick	kg (lb)			*1033 (*2,377)	892 (1,967)	870 (1,918)	*750 (*1,653)	435 (95.9)	430 (94.8)	4.67 (15.3)	
1 m (3.3 ft)	Standaardstick	kg (lb)			*1547 (*3,411)	833 (1,836)	813 (1,792)	*860 (*1,896)	454 (1,001)	449 (99.0)	4.54 (14.9)	
	Lange stick	kg (lb)			*1462 (*3,223)	831 (1,832)	811 (1,788)	*805 (*1,775)	410 (90.4)	406 (89.5)	4.79 (15.7)	
0 m (0 ft)	Standaardstick	kg (lb)			*1676 (*3,695)	805 (1,775)	786 (1,733)	*947 (*2,088)	472 (1,041)	466 (1,027)	4.39 (14.4)	
	Lange stick	kg (lb)	*1345 (*2,965)	*1345 (*2,965)	*1345 (*2,965)	*1696 (*3,739)	793 (1,748)	774 (1,706)	*907 (*2,000)	424 (935)	420 (926)	4.63 (15.2)

Minimaal gewicht is inclusief cabine, rubberen rupsen, geen extra contragewicht, machinist, volle brandstoftank en blad.

Hefvermogens – Maximale configuratie			Hefpuntstraal – 2 m (6.6 ft)			Hefpuntstraal – 3 m (9.8 ft)			Hefpuntstraal (maximaal)			m (ft)
			Over voorkant			Over voorkant			Over voorkant			
			Blad omlaag	Blad omhoog	Over zijkant	Blad omlaag	Blad omhoog	Over zijkant	Blad omlaag	Blad omhoog	Over zijkant	
3 m (9.8 ft)	Standaardstick	kg (lb)			*917 (*2,022)	*917 (*2,022)	*917 (*2,022)	*835 (*1,841)	720 (1,587)	663 (1,462)	3.95 (13.0)	
	Lange stick	kg (lb)						*758 (*1,671)	638 (1,407)	588 (1,296)	4.26 (14.0)	
2 m (6.6 ft)	Standaardstick	kg (lb)			*1176 (*2,593)	1086 (2,394)	988 (2,178)	*809 (*1,784)	602 (1,327)	556 (1,226)	4.41 (14.5)	
	Lange stick	kg (lb)			*1033 (*2,377)	*1033 (*2,377)	992 (2,187)	*750 (*1,653)	546 (1,204)	504 (1,111)	4.67 (15.3)	
1 m (3.3 ft)	Standaardstick	kg (lb)			*1547 (*3,411)	1031 (+2,273*)	936 (2,064)	*860 (*1,896)	568 (1,252)	524 (1,155)	4.54 (14.9)	
	Lange stick	kg (lb)			*1462 (*3,223)	1029 (2,269)	933 (2,057)	*805 (*1,775)	518 (1,142)	477 (1,052)	4.79 (15.7)	
0 m (0 ft)	Standaardstick	kg (lb)			*1676 (*3,695)	1003 (2,211)	909 (2,004)	*947 (*2,088)	591 (1,303)	545 (1,202)	4.39 (14.4)	
	Lange stick	kg (lb)	*1345 (*2,965)	*1345 (*2,965)	*1345 (*2,965)	*1696 (*3,739)	991 (2,185)	897 (1,978)	*907 (*2,000)	536 (1,182)	494 (1,089)	4.63 (15.2)

Maximaal gewicht is inclusief cabine, stalen rupsen, extra contragewicht, machinist, volle brandstoftank en blad.

Overkapping

Hefvermogens – minimale configuratie			Hefpuntstraal – 2 m (6.6 ft)			Hefpuntstraal – 3 m (9.8 ft)			Hefpuntstraal (maximaal)			m (ft)
			Over voorkant			Over voorkant			Over voorkant			
			Blad omlaag	Blad omhoog	Over zijkant	Blad omlaag	Blad omhoog	Over zijkant	Blad omlaag	Blad omhoog	Over zijkant	
3 m (9.8 ft)	Standaardstick	kg (lb)			*917 (*2,022)	884 (1,949)	866 (1,909)	*835 (*1,841)	555 (1,224)	549 (1,210)	3.95 (13.0)	
	Lange stick	kg (lb)						*764 (*1,684)	490 (1,080)	485 (1,069)	4.26 (14.0)	
2 m (6.6 ft)	Standaardstick	kg (lb)			*1176 (*2,593)	846 (1,865)	829 (1,828)	*809 (*1,784)	458 (1,010)	455 (1,003)	4.41 (14.5)	
	Lange stick	kg (lb)			*1034 (*2,280)	851 (1,876)	834 (1,839)	*755 (*1,664)	413 (911)	411 (906)	4.67 (15.3)	
1 m (3.3 ft)	Standaardstick	kg (lb)			*1547 (*3,411)	791 (1,744)	776 (1,711)	*860 (*1,896)	429 (946)	427 (941)	4.54 (14.9)	
	Lange stick	kg (lb)			*1461 (*3,221)	788 (1,737)	772 (1,702)	*809 (*1,784)	389 (858)	387 (853)	4.79 (15.7)	
0 m (0 ft)	Standaardstick	kg (lb)			*1676 (*3,695)	763 (1,682)	749 (1,651)	*947 (*2,088)	446 (983)	443 (977)	4.39 (14.4)	
	Lange stick	kg (lb)	*1351 (*2,978)	*1351 (*2,978)	*1351 (*2,978)	*1694 (*3,735)	749 (1,651)	735 (1,620)	*908 (*2,002)	402 (886)	399 (880)	4.63 (15.2)

Minimaal gewicht is inclusief overkapping, rubberen rupsen, geen extra contragewicht, machinist, volle brandstoftank en blad.

Hefvermogens – Maximale configuratie			Hefpuntstraal – 2 m (6.6 ft)			Hefpuntstraal – 3 m (9.8 ft)			Hefpuntstraal (maximaal)			m (ft)
			Over voorkant			Over voorkant			Over voorkant			
			Blad omlaag	Blad omhoog	Over zijkant	Blad omlaag	Blad omhoog	Over zijkant	Blad omlaag	Blad omhoog	Over zijkant	
3 m (9.8 ft)	Standaardstick	kg (lb)			*917 (*2,022)	*917 (*2,022)	*917 (*2,022)	*835 (*1,841)	691 (1,523)	639 (1,409)	3.95 (13.0)	
	Lange stick	kg (lb)						*758 (*1,671)	612 (1,349)	566 (1,248)	4.26 (14.0)	
2 m (6.6 ft)	Standaardstick	kg (lb)			*1176 (*2,593)	1044 (2,302)	953 (2,101)	*809 (*1,784)	577 (1,272)	534 (1,177)	4.41 (14.5)	
	Lange stick	kg (lb)			*1033 (*2,277)	*1033 (*2,277)	956 (2,108)	*750 (*1,653)	523 (1,153)	483 (1,065)	4.67 (15.3)	
1 m (3.3 ft)	Standaardstick	kg (lb)			*1547 (*3,411)	989 (2,180)	901 (1,986)	*860 (*1,896)	504 (1,199)	504 (1,111)	4.54 (14.9)	
	Lange stick	kg (lb)			*1462 (*3,223)	987 (2,176)	898 (1,980)	*805 (*1,775)	495 (1,091)	458 (1,010)	4.79 (15.7)	
0 m (0 ft)	Standaardstick	kg (lb)			*1676 (*3,695)	961 (2,199)	874 (1,927)	*947 (*2,088)	566 (1,248)	523 (1,153)	4.39 (14.4)	
	Lange stick	kg (lb)	*1345 (*2,965)	*1345 (*2,965)	*1345 (*2,965)	*1696 (*3,739)	949 (2,092)	862 (1,900)	*907 (*2,000)	513 (1,131)	473 (1,043)	4.63 (15.2)

Maximaal gewicht is inclusief overkapping, stalen rupsen, extra contragewicht, machinist, volle brandstoftank en blad.

*De bovenstaande hefvermogens voldoen aan de norm ISO 10567:2007 voor het hefvermogen van hydraulische graafmachines; ze blijven onder 87% van het hydraulische hefvermogen of 75% van het kantelmoment. Het gewicht van de graafbak is niet opgenomen in deze tabel. De hefvermogens gelden voor een standaardstick.

Standaard- en optionele uitrusting

Standaard- en optionele uitrusting kunnen verschillen. Raadpleeg uw Cat dealer voor bijzonderheden.

	Standaard	Optioneel		Standaard	Optioneel
MOTOR			WERKOMGEVING VAN MACHINIST (vervolg)		
Cat C1.7 NA-motor (U.S. EPA Tier 4 Final/Euro-V)	✓		Bevestigungsogen voor voorkant	✓	
Automatisch stationair draaien van motor	✓		Signalerings-/waarschuingsclaxon	✓	
Automatische motoruitschakeling	✓		Binnenverlichting (alleen cabine)	✓	
Twee rijsnelheden, automatisch schakelend	✓		Giekverlichting, halogeen (niet beschikbaar in alle regio's)	✓	
Brandstof-waterafscheider	✓		LED-verlichting voor		✓
Op de vraag reagerend vermogen (niet in alle regio's leverbaar)	✓		LED-verlichting voor en achter		✓
Zuigerpomp met variabel slagvolume	✓		LED-verlichting voor giek		✓
Hydrauliek met lastdetectie/opbrengstverdeling	✓		Ruimte voor mobiele telefoon	✓	
HYDRAULIEK			Spiegels links en rechts		✓
Smart Tech elektronische pomp	✓		Camera		✓
Accumulator	✓		Radio – Bluetooth®, AUX, microfoon, USB (alleen opladen) (alleen cabine)		✓
Automatische zwenkrem	✓		Nieuwe generatie lcd-kleurenmonitor (IP66)	✓	
Extra hydrauliekleidingen	✓		– Meters voor brandstofniveau en koelvloeistoftemperatuur		
Extra opbrengst voor eenrichtings-/tweerichtingsdebiet	✓		– Onderhoud en machinebewaking		
Continu extra debiet	✓		– Prestaties en machineafstellingen		
Snelkoppelingen voor extra leiding	✓		– Numerieke veiligheidscode		
WERKOMGEVING MACHINIST			– Meerdere talen		
Opklapbare overkapping of kantelbare cabine	✓		– Urenteller met wekschakelaar		
Cabine met airconditioning		✓	– Draaiknop (alleen cabine)		
Cabine met verwarming		✓	Geavanceerde monitor van de nieuwe generatie		✓
Joystickbesturingsmodus	✓		– Aanraakscherm		
Cruisecontrol tijdens rijden	✓		– Terreinreferentiesysteem		
Bedieningsschemawisselaar (optioneel in sommige regio's)	✓		– Geschikt voor HD-camera (IP68 en IP69K)		
Verstelbare polssteunen	✓		– Numerieke veiligheidscode		
Wasbare vloermat	✓		Cat Grade Advanced 2D (alleen cabine)		✓
Rijpedalen en bedieningshendels	✓		Cat Grade 3D (alleen cabine)		✓
Geen rijpedalen en handhendels (optioneel in sommige regio's)		✓	ONDERWAGEN		
Machinebeveiliging	✓		Rubberen rups (300 mm/11.8 in breed)	✓	
Standaard sleutel met toegangscode	✓		Stalen rups (300 mm/11.8 in breed)		✓
Starten met drukknop met sleutelhouder/toegangscode		✓	Dozerblad	✓	
Geveerde stoel met stoffen bekleding (alleen cabine)	✓		Dozerblad met zweeffunctie	✓	
Geveerde stoel met vinyl bekleding (alleen overkapping)	✓		Hoekblad		✓
Ongeveerde vinyl stoel (alleen overkapping) (niet in alle regio's leverbaar)		✓	Sjorogen aan rupsbandframe	✓	
Hydrauliekvergrendeling – alle bedieningen	✓				
Oprolbare goed zichtbare veiligheidsgordel (75 mm/3 in)	✓				
Gordelverklikkersysteem		✓			
Kledinghaak	✓				
Bekerhouder	✓				
Opbergvak	✓				
Dakraam	✓				

(vervolg op volgende pagina)

Minigraafmachine 303.5 CR

Standaard- en optionele uitrusting (vervolg)

Standaard- en optionele uitrusting kunnen verschillen. Raadpleeg uw Cat dealer voor bijzonderheden.

	Standaard	Optioneel		Standaard	Optioneel
GIEK, STICK EN SCHARNIERMECHANISMEN			ELEKTRISCH		
Giek uit één stuk (2400 mm/94.5 in)	✓		12 V-accu	✓	
Standaardstick (1260 mm/49.6 in)	✓		Software (machine en monitor)	✓	
Lange stick (1560 mm/61.4 in)		✓	Onderhoudsvrije accu	✓	
Geschikt voor shovel aan de voorzijde	✓		Vergrendelen/Labelen accuschakelaar	✓	
Vastgepend	✓		Signalerings-/waarschuwingsclaxon	✓	
Handmatige koppeling met dubbele vergrendeling		✓	12 V-contactdoos	✓	
Hydraulische koppeling		✓	Product Link™ PL243 (regelgeving van toepassing)		✓
Duimvoorbereiding (niet in alle regio's leverbaar)	✓		Product Link PLE643 (regelgeving van toepassing)		✓
Gecertificeerd hefoog (optioneel in enkele regio's)	✓		Rijalarm (standaard in sommige regio's)		✓
Uitrustingsstukken, waaronder koppelingen, duimen, laadbakken, grondboren en hamers		✓	BEWAKING		
2e extra hydrauliekleidingen		✓	ROPS-constructie (Roll-Over Protective Structure: bescherming bij omkantelen) (ISO 12117-2:2008)	✓	
Laadbak-omloopleidingen		✓	TOPS-constructie (kantelbeveiligingsconstructie) ISO 12117:1997	✓	
Regelklep voor neerlaten van giek (standaard in Europa)		✓	Bovenste afscherming ISO 10262:1998 (Level I)	✓	
Regelklep voor neerlaten van stick (standaard in Europa)		✓	Polycarbonaat frontbeschermer halve hoogte (alleen luifel)		✓
Hydraulische snelkoppelingslijnen (niet beschikbaar in alle regio's)		✓	Polycarbonaat frontbeschermer ISO 10262:1998 Niveau I en EN356 P5A		✓
			OVERIGE		
			Geschikt voor bio-olie		✓
			Ecologische aftap		✓
			Watermantelverwarmer		✓
			Licht contragewicht (100 kg/221 lb)		✓
			Extra contragewicht (250 kg/551 lb)		✓

De volgende informatie is van toepassing op de machine ten tijde van de uiteindelijke fabricage zoals geconfigureerd voor verkoop in de regio's waarop dit document betrekking heeft. De inhoud van deze verklaring is geldig vanaf de datum van afgifte; de inhoud met betrekking tot de kenmerken en specificaties van de machine kan echter zonder voorafgaande kennisgeving worden gewijzigd. Raadpleeg voor nadere informatie de bedienings- en onderhoudshandleiding van de machine.

Voor meer informatie over duurzaamheid in actie en onze vorderingen, zie <https://www.caterpillar.com/en/company/sustainability>

Motor

- De Cat® C1.7 motor voldoet aan de U.S. EPA Tier 4 Final en Euro-V emissienormen.
- Cat dieselmotoren moeten ULSD gebruiken (brandstof met ultralaag zwavelgehalte van 15 ppm zwavel of minder) dan wel ULSD gemengd met de volgende brandstoffen** met een lager koolstofgehalte in verhoudingen van:

- ✓ 20% biodiesel FAME (vetzuurmethylester)
- ✓ 100% hernieuwbare diesel, HVO (gehydrogeneerde plantaardige olie) en GTL (gas-to-liquid) brandstoffen

Raadpleeg de richtlijnen voor succesvolle toepassing. Neem contact op met uw Cat dealer of raadpleeg de "Aanbevolen vloeistoffen voor Caterpillar machines" (SEBU6250) voor meer informatie.

**Motoren zonder systemen voor nabehandeling kunnen hogere mengsels gebruiken, tot 100% biodiesel (raadpleeg uw Cat dealer voor het gebruik van mengsels met meer dan 20% biodiesel).*

***De broeikasgasemissies in de uitlaatpijp van brandstoffen met een lagere koolstofintensiteit zijn in wezen gelijk aan die van traditionele brandstoffen.*

Airconditioning

- Het airconditioningsysteem van deze machine bevat het gefluoreerde broeikasgas R134a als koelmiddel (aardopwarmingsvermogen = 1430). Het systeem bevat 1,0 kg koelmiddel, dat een CO₂-equivalent heeft van 1,430 metrische ton (1.576 US ton).

Lak

- Volgens de beste beschikbare kennis is de maximaal toelaatbare concentratie van zware metalen in de lak als volgt – in delen per miljoen (ppm):
 - Barium <0,01%
 - Cadmium <0,01%
 - Chroom <0,01%
 - Lood <0,01%

Geluidsniveaus

Geluidsdruk bij de machinist* 78 dB(A) (ISO 6396:2008)

Geluidsvermogensniveau buiten de cabine** 94 dB(A) (ISO 6395:2008)

*Het opgegeven geluidsdruk niveau in de cabine van een rijdende machine volgens ISO 6396:2008. De metingen zijn uitgevoerd met gesloten cabinedeuren en -ramen.

**Het opgegeven geluidsvermogensniveau voor de configuraties met CE-markering voldoet aan de testprocedure en voorwaarden die zijn gespecificeerd in 2000/14/EG.

Oliën en vloeistoffen

- Caterpillar gebruikt af fabriek koelvloeistoffen die ethyleenglycol bevatten. Cat antivries/koelvloeistof voor dieselmotoren (DEAC) en Cat Extended Life koelvloeistof (ELC) zijn recyclebaar. Raadpleeg uw Cat dealer voor meer informatie.
- Cat Bio HYDO™ Advanced is een biologisch afbreekbare hydrauliekolie met EU-milieukeurmerk.
- Waarschijnlijk zijn er ook nog andere vloeistoffen aanwezig; raadpleeg de Bedienings- en onderhoudshandleiding of de Gids voor toepassingen en installatie voor alle aanbevelingen voor vloeistoffen en onderhoudsintervallen.

Functies en technologie

- De volgende functies en technologie kunnen bijdragen aan brandstofbesparing en/of verlaging van de koolstofuitstoot. Functies kunnen verschillen. Raadpleeg uw Cat dealer voor bijzonderheden.
 - Geavanceerde hydraulische systemen zorgen voor balans in vermogen en efficiëntie.
 - Op de vraag reagerend vermogen biedt volledige efficiëntie en vermogen wanneer u het nodig hebt, en is transparant voor de machinist.
 - Automatisch stationair draaien en automatische uitschakeling van de motor
 - Langere onderhoudsintervallen zorgen voor een lager vloeistof- en filterverbruik
 - Software-updates en opsporen van storingen op afstand
 - Cat Grade met Advanced 2D en 3D verbetert de efficiëntie van de machinist en minimaliseert het brandstofverbruik (indien daarmee uitgerust).

Recycling

- De in de machines verwerkte materialen zijn als volgt gecategoriseerd, met gewichtspercentages bij benadering. Vanwege variaties in productconfiguraties kunnen de volgende waarden in de tabel afwijken.

Type materiaal	Gewichtspercentage
Staal	65,26%
IJzer	13,07%
Rubber	8,59%
Overige	3,04%
Non-ferrometalen	2,93%
Kunststof	2,67%
Vloeistof	2,35%
Niet geclassificeerd	0,85%
Gemengd metaal en niet-metaal	0,68%
Gemengd metaal	0,54%
Gemengd niet-metallisch	0,02%
Totaal	100%

- Een machine met een hogere recyclebaarheid zorgt voor een efficiënter gebruik van waardevolle natuurlijke hulpbronnen en verhoogt de restwaarde aan het einde van de levensduur. Volgens ISO 16714:2008 (Machines voor grondverzet – recyclebaarheid en terugwinbaarheid – terminologie en berekeningsmethode), is de waarde voor recyclebaarheid gedefinieerd als het gewichtspercentage (gewicht fractie in procent) van de nieuwe machine dat potentieel geschikt is voor recycling, hergebruik of beide.

Alle onderdelen in de stuklijst zijn eerst beoordeeld volgens componenttype, op basis van een lijst met componenten gedefinieerd in de normen ISO 16714:2008 en Japan CEMA (Construction Equipment Manufacturers Association). De resterende onderdelen worden verder beoordeeld op recyclebaarheid naargelang het materiaaltype.

Vanwege variaties in productconfiguraties kunnen de volgende waarden in de tabel afwijken.

Recyclebaarheid – 95%

- De hierboven verstrekte gegevens zijn gebaseerd op de productconfiguratie zoals verstrekt door de individuele productgroep.

Minigraafmachine 303.5 CR

Voor uitgebreidere informatie over Cat producten, dealers en branchespecifieke oplossingen bezoekt u onze website op www.cat.com.

©2024 Caterpillar
Alle rechten voorbehouden

Materialen en specificaties kunnen zonder kennisgeving worden gewijzigd. De op de foto's afgebeelde machines kunnen zijn voorzien van extra uitrusting. Neem contact op met uw Cat dealer voor beschikbare opties.

CAT, CATERPILLAR, LET'S DO THE WORK, hun respectievelijke logo's, "Caterpillar Corporate Yellow", de "Power Edge" en Cat "Modern Hex" trade dress, en ook de bedrijfs- en productidentiteit die hier gebruikt worden, zijn handelsmerken van Caterpillar en mogen niet zonder toestemming gebruikt worden.

ADHQ8351-03 (11-2024)
Vervangt ADHQ8351-02
Versienummer: 07A
(Global excluding
China and Japan)

