

Cat® DE450 GC

Groupes Électrogènes Diesel



Service de secours: 50 Hz



L'illustration peut être différente de la configuration réelle.

Modèle de moteur	Diesel à 6 temps en ligne Cat® C13
Alésage x course	130 mm x 157 mm (5.1 in x 6.2 in)
Cylindrée	12.5 L (763 in³)
Taux de compression	15.8:1
Aspiration	Turbocompresseur air-air avec post-refroidissement
Système d'injection	EUI
Régulateur	ADEM électronique A4

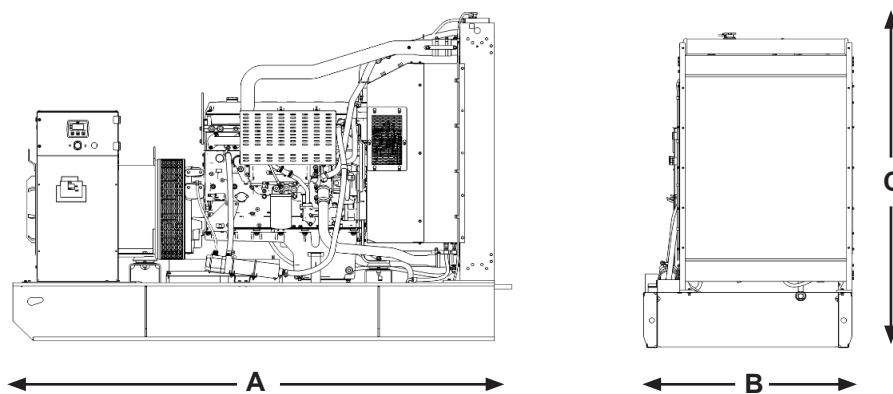
Modèle	Service de secours	Stratégie en matière d'émissions
	50 Hz kVA (ekW)	
DE450 GC	450,0 (360,0)	Faible consommation spécifique de freinage (BSFC)

PERFORMANCES DU GROUPE ÉLECTROGÈNE

Performances	Service de secours
	50 Hz
Puissance nominale du groupe électrogène	450
Puissance nominale du groupe électrogène avec un ventilateur ayant un facteur de puissance de 0,8	360
Émissions	Faible consommation spécifique de freinage (BSFC)
Numéro de performances	EM0426
Consommation de carburant	
Capacité du réservoir de carburant, litres (US gal)	686 (181,2)
Charge de 100% avec ventilateur, L/hr (gal/hr)	92,6 (24,46)
Charge de 75% avec ventilateur, L/hr (gal/hr)	69 (18,23)
Charge de 50% avec ventilateur, L/hr (gal/hr)	47,3 (12,50)
Circuit de refroidissement¹	
Débit d'air du radiateur, m³/min, (cfm)	398 (14055)
Restriction du débit d'air des radiateurs (système), kPa (po. d'eau)	0,12 (0,48)
Contenance de liquide de refroidissement totale, L (gal)	47 (12,4)
Air d'admission	
Restriction de l'admission d'air de combustion maxi, kPa (en H ₂ O)	6,22 (25)
Débit d'admission de l'air de combustion, m³/min, (cfm)	24,7 (1740)
Système d'échappement	
Temperatura de los gases del tubo de escape vertical, °C (°F)	531,1 (988)
Sistema de flujo del gas de escape, m³/min, (cfm)	70,4 (2486)
Contre-pression dans le circuit d'échappement (minimum acceptable) kPa, (in. eau)	N/A
Contre-pression dans le circuit d'échappement (maxi acceptable) kPa, (in. eau)	9,95 (40)
Dégagement de chaleur	
Rejet de la chaleur vers l'eau des chemises, kW (Btu/min)	137 (7775)
Rejet de la chaleur vers l'alternateur, kW (Btu/min)	326 (18562)
Rejet de la chaleur à l'atmosphère depuis le moteur, kW (Btu/min)	56 (3177)
Rejet de la chaleur à l'atmosphère depuis le moteur, kW, (Btu/min)	71 (4014)

Alternateur ²	50 Hz		
Tensions	380V	415V	400V
Capacité de démarrage du moteur à un creux de tension de 30%, skVA	1020	1133	1361
Courant, ampères	626,04	649,52	683,70
Augmentation de température, °C	163		
Taille du châssis	A2955L41		
Excitation	S.E		

POIDS ET DIMENSIONS



Nota : Configuration générale à ne pas utiliser pour l'installation. Voir les plans d'encombrement généraux pour plus de détails.

Dim. « A » mm (in)	Dim. « B » mm (in)	Dim. « C » mm (in)	Poids à sec kg (lb)
3100 (122,04)	1338 (52,6)	2129 (83,8)	2904 (6402,2)

NORMES ET CODES APPLICABLES:

AS1359, NFPA37, NFPA70, NFPA99, NFPA110, IEC 60034-1, ISO 3046, ISO 8528, 2006/95/CE, 2006/42/CE, 2004/108/CE.

Nota: les codes peuvent ne pas être disponibles dans toutes les configurations de modèle. Veuillez consulter le représentant du concessionnaire Cat local pour vérifier la disponibilité.

SERVICE DE SECOURS: sortie disponible avec une charge variable pendant la durée d'interruption de l'alimentation à partir de la source normale. La puissance de secours moyenne fournie correspond à 70% de la puissance nominale de secours. Un fonctionnement type correspond à 200 heures par an, avec une utilisation maximale prévue de 500 heures par an.

VALEURS NOMINALES: les valeurs nominales sont établies à partir des conditions de la norme SAE J1349. Ces valeurs nominales s'appliquent également aux conditions des normes ISO 3046.

DÉFINITIONS ET CONDITIONS

¹ Pour les fonctionnalités en fonction de la température ambiante et de l'altitude, contacter le concessionnaire Cat. Une restriction (système) de débit d'air a été ajoutée à la restriction existante en usine.

² La hausse de la température du générateur est basée sur une température ambiante de 27°C selon la norme NEMA MG1-32.

LET'S DO THE WORK.™

Matériaux et spécifications sujets à modification sans préavis. Le système international d'unités (SI) est utilisé dans cette publication.

© 2021 Caterpillar. Tous droits réservés. CAT, CATERPILLAR, LET'S DO THE WORK, leurs logos respectifs, la couleur « Caterpillar Corporate Yellow », l'habillage commercial « Power Edge » et « Modern Hex » Cat, ainsi que l'identité visuelle de l'entreprise et des produits qui figurent dans le présent document, sont des marques déposées de Caterpillar qui ne peuvent pas être utilisées sans autorisation.