

Cat® DE350S GC

Grupos De Geradores A Diesel



Em Emergência: 60 Hz



A imagem apresentada pode não refletir a configuração real.

Modelo do motor	Cat® C9.3B Diesel 6 tempos em linha
Diâmetro x Curso	115 mm x 149 mm
Cilindrada	9,3 L
Taxa de Compressão	16,5:1
Aspiração	Turboalimentado com Pós-resfriamento de Ar-Ar
Sistema de injeção de Combustível	Common Rail
Regulador	ADEM A6 Eletrônico

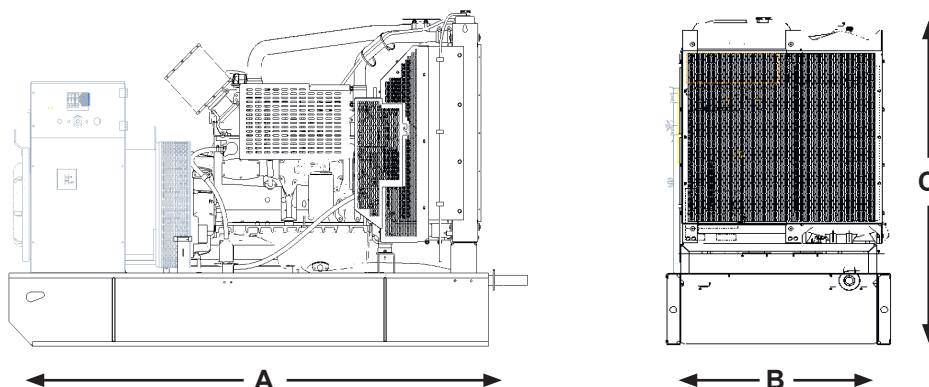
Modelo	Em emergência:	Estratégia de emissões
DE350S GC	437.5 kVA	Emissões Não Certificadas

DESEMPENHO DO PACOTE

Desempenho	Em emergência:
Frequência	60 Hz
Classificação de Potência nominal do grupo gerador	437.5 kVA
Classificação de potência do grupo gerador com ventilador a fator de potência de 0,8	350.0 kWe
Emissões	Emissões Não Certificadas
Número de desempenho	EM5664
Consumo de combustível	
100% de carga com ventilador, L/hr, gal/hr	91.2 (24.1)
75% de carga com ventilador, L/hr, gal/hr	69.2 (18.3)
50% de carga com ventilador, L/hr, gal/hr	48.8 (12.9)
25% de carga com ventilador, L/hr, gal/hr	29.0 (7.7)
Sistema de refrigeração¹	
Restrição do fluxo de ar do radiador (sistema), kPa (pol. Água)	0.125 (0.5)
Radiador do fluxo de ar, m ³ /min (cfm)	561.4 (19825.7)
Capacidade total do líquido de refrigeração, L, gal	34 (8.98)
Ar de admissão	
Taxa de fluxo de admissão de ar de combustão, m ³ /min, cfm	25.1 (887)
Temperatura máx. permitida de admissão do ar de combustão, °C, °F	6.2 (24.9)
Sistema de Exaustão	
Temperatura do gás do tubo de escape vertical, °C, °F	522 (972)
Taxa de fluxo do gás de escape, m ³ /min, cfm	70.2 (2478.2)
Contrapressão do sistema de escape (mínimo permitida) kPa (pol. Água)	8 (32.1)
Contrapressão do sistema de escape (máxima permitida) kPa (pol. Água)	12 (48.2)
Rejeição de calor	
Rejeição de calor para a água da camisa de arrefecimento, kW, Btu/min	140 (7940)
Dissipação de calor para exaustão (total) kW (Btu/min)	340 (19352)
Dissipação de calor para o pós-resfriador, kW (Btu/min)	81.8 (4653)
Rejeição de calor para a atmosfera a partir do motor, kW, Btu/min	25.5 (1449)

Emissões (Nominal) ²	Em emergência:				
NOx, mg/Nm ³ (g/hp-hr)	3099.3 (6.27)				
CO, mg/Nm ³ (g/hp-hr)	537.1 (1.08)				
HC, mg/Nm ³ (g/hp-hr)	40.7 (0.10)				
PM, mg/Nm ³ (g/hp-hr)	14.5 (0.04)				
Alternador					
Tensões, V	480V	440V	220V	380V	240V
Capacidade de arranque do motor com uma queda de tensão de 30%	1099	922	922	691	1099
Corrente, amperes	526	574	1148	596	1052
Grupo gerador EkW de classificação	350	350	350	313.9	350
Tamanho do chassis	A2925L41				
Excitação	S.E				

PESOS E DIMENSÕES



Nota: A configuração geral não deve ser utilizada para a instalação. Consulte os desenhos dimensionais gerais para obter detalhes.

Dim. « A » mm (in)	Dim. « B » mm (in)	Dim. « C » mm (in)	Peso Seco kg (lb)
2640 (103.9)	1160 (45.6)	1770 (69.6)	2358 (5198.5)

CÓDIGOS E NORMAS APLICÁVEIS:

AS1359, CSA C22.2 No100-04, NFPA37, NFPA70, NFPA99, NFPA110, IEC60034-1, ISO3046, ISO8528, 2006/95/CE, 2006/42/CE, 2004/108/CE.

Nota: Os códigos podem não estar disponíveis em todas as configurações do modelo. Consulte o seu representante local do concessionário Cat para saber qual a disponibilidade.

EM EMERGÊNCIA: Produção elétrica disponível com carga variável para a duração da interrupção da fonte de alimentação normal. A produção de potência média é de 70% da potência de emergência. O funcionamento típico é de 200 horas por ano, com uma utilização máxima prevista de 500 horas por ano.

CLASSIFICAÇÕES NOMINAIS: As classificações são baseadas nas condições padrão da norma SAE J1349. Essas classificações também se aplicam às condições padrão ISO3046.

DEFINIÇÕES E CONDIÇÕES

¹ Para capacidades ambientais e de altitude consulte o seu concessionário Cat. A (o sistema de) restrição do fluxo de ar é adicionada(o) à restrição existente de fábrica.

² Os procedimentos de medição de dados de emissões são consistentes com os descritos no EPA CFR 40 Parte 89, Subparte D e E e na norma ISO8178-1 para medição de HC, CO, PM, NOx. Os dados apresentados baseiam-se em condições de funcionamento estáveis de 77 °F, 28.42 em HG e combustível diesel número 2 com 35° de API e LHV de 18 390 BTU/lb. Os dados de emissões nominais apresentados estão sujeitos a instrumentação, medição, instalação e variações de motor para motor. Os dados de emissões baseiam-se numa carga de 100% e, portanto, não podem ser utilizados para comparações com regulamentos EPA, que utilizam valores baseados num ciclo ponderado.

LET'S DO THE WORK.™

www.Cat.com/electricpower
Todos os direitos reservados. Materiais e especificações estão sujeitos a alterações sem aviso prévio. O Sistema Internacional de Unidades (SI) é usado nesta publicação.

© 2021 Caterpillar. Todos os Direitos Reservados. CAT, CATERPILLAR, VAMOS FAZER O TRABALHO, seus respectivos logotipos, "Caterpillar Corporate Yellow", o "Power Edge" e o Cat "Modern Hex" identidade visual, bem como identidade corporativa e de produto aqui utilizadas, são marcas registradas da Caterpillar e não podem ser usadas sem permissão