

Cat® DE1250 GC

Groupes électrogènes diesel



L'illustration peut être différente de la configuration réelle.

Moteur	C32
Alésage – mm (in)	145 (5.7)
Course – mm (in)	162 (6.4)
Cylindrée – l (in ³)	32.1 (1959)
Taux de compression	15.0:1
Aspiration	TA
Circuit de carburant	EUI
Type de régulateur	ADEM™ A4

Modèle	Secours 50 Hz kVA (ekW)	Mission critique 50 Hz kVA (ekW)	Performance des émissions
DE1250 GC	1250 (1000)	1250 (1000)	Optimisé pour une faible consommation de carburant

Caractéristiques

Moteur diesel Cat®

- Conçu et optimisé pour de faibles émissions ou une faible consommation de carburant
- Conception mécanique et électrique de pointe
- Capacités de démarrage moteur de pointe
- Haute efficacité

Groupe électrogène Paquet

- Conforme à la norme ISO 8528-5 G3 charge'acceptation
- La fiabilité est vérifiée par le biais d'essais de prototypes, qui incluent les vibrations de torsion, les consommation de carburant, huile consommation, les performance transitoires et les tests d'endurance

Alternateurs

- L'excellente capacité de démarrage du moteur réduit le besoin de recourir à un alternateur surdimensionné
- Conçus pour s'adapter aux performances et aux caractéristiques de puissance des moteurs diesel Cat

Circuit de refroidissement

- Circuits de refroidissement disponibles pour fonctionner à ambiant températures de 50 °C à 0 m
- Testé pour garantir un refroidissement groupe électrogène approprié

Panneaux de contrôle commande GCCP

- Configuration conviviale et disposition des boutons pour une plus grande facilité d'utilisation
- Plusieurs paramètres sont surveillés et affichés simultanément pour une visibilité totale
- Le module peut être configuré pour s'adapter à un large éventail d'applications, pour plus de flexibilité pour l'utilisateur

Garantie

- Garantie de 24 mois/1 000 heures pour les groupes de secours et de mission critique
- Une protection de services étendus proposant des options de couverture étendues est disponible

Service après-vente dans le monde entier

- Les concessionnaires Cat ont plus de 1 800 succursales en activité dans 200 pays
- Votre concessionnaire Cat local propose un service après-vente étendu, comprenant des contrats d'entretien et de réparation

Financement

- Caterpillar propose une gamme complète de produits financiers afin de vous permettre de bénéficier de services financiers de qualité
- Nous offrons notamment des prêts, des contrats de financement par location, des contrats de contrat de location-exploitation, des fonds de roulement et des lignes de crédit renouvelables
- Contactez votre concessionnaire Cat pour connaître la disponibilité de ces offres dans votre région

Équipement standard et options

Moteur

Filter à air

- Élément simple
- Double élément

Batterie de démarrage

- Batteries standard
- Eau des chemises réchauffeur

Accessoires de moteur

- Procédure pompe de carter
- Pompe d'alimentation (avec réservoir de carburant base uniquement)
- Fixer les raccords flexibles échappement 6"
- Ensembles de échappement collerette 6"

Alternateur

Tension de sortie

- 400 V
- 415 V

Élévation de la température (ambiante au-delà de 40 °C)

- 150°C

Type d'enroulement

- Bobinage irrégulier

Excitation

- Excitation interne (IE)
- Aimant permanent (PM)

Accessoires

- Réchauffeur anti-condensation

Interruption d'alimentation

Type

- Bandes cosse'alimentation
- Disjoncteur
- 2000 A
- 3 pôles 4 pôles
- Commande manuelle
- Commande électrique

Usine enceinte

- Insonorisé

Pièces jointes

- CC de l'éclairage

Réservoir de carburant

- 1000 L (264 gal)
(Avec enceinte uniquement)

Système de commande

Contrôleur

- GCCP 1.3
- GCCP 1.4

Pièces jointes

- Ground anomalie Indication
(Indication de l'anomalie de la terre)

Initial

- Chargeur de batterie – 10 A

Cat Connect

Connectivité

- Ethernet
- Cellulaire

Options de services étendus

Conditions

- 2 ans (Principale)
- 3 ans
- 5 ans
- 10 ans

Couverture

- Argent
- Or

Certifications

- CE
- EAC
- UKCA

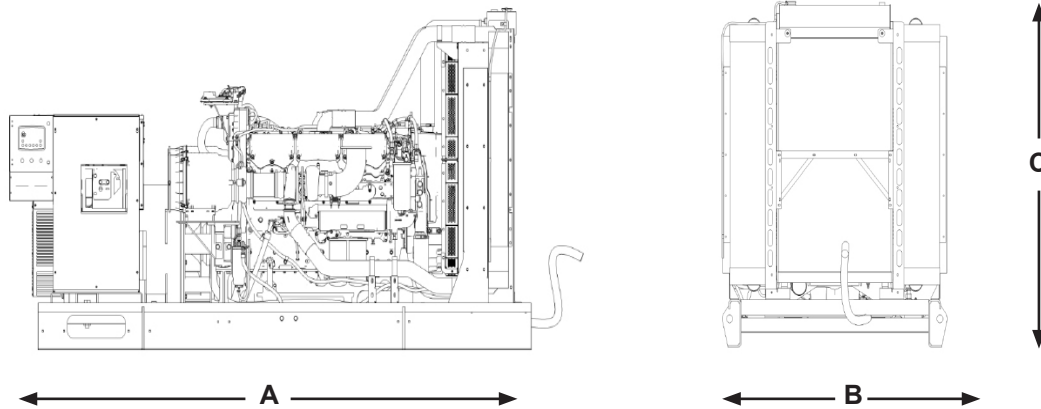
Nota : Certaines options peuvent ne pas être disponibles sur tous les modèles. Les certifications peuvent ne pas être disponibles dans toutes les configurations de modèle. Veuillez consulter l'usine pour vérifier la disponibilité.

Performances du groupe électrogène – DE1250 GC

Performances	Secours		Mission critique	
Fréquence	50 Hz		50 Hz	
Puissance nominale du groupe électrogène avec ventilateur	1000 ekW		1000 ekW	
Puissance nominale du groupe électrogène avec un ventilateur ayant un facteur de puissance de 0,8	1250 kVA		1250 kVA	
Émissions	Niveau de carburant bas		Niveau de carburant bas	
Numéro de performances	EM0679-00		EM0777-01	
Consommation de carburant				
Charge de 100 % avec ventilateur – l/h (US gal/h)	252,3	(66,7)	252,3	(66,7)
Charge de 75 % avec ventilateur – l/h (US gal/h)	185,5	(49,0)	185,5	(49,0)
Charge de 50 % avec ventilateur – l/h (US gal/h)	128,4	(33,9)	128,4	(33,9)
Charge de 25 % avec ventilateur – l/h (US gal/h)	75,0	(19,8)	75,0	(19,8)
Circuit de refroidissement				
Restriction (système) du débit d'air du radiateur – kPa (in, eau)	0,12	(0,48)	0,12	(0,48)
Débit d'air du radiateur – m³/min (cfm)	925	(32666)	925	(32666)
Contenance de liquide de refroidissement moteur – l (US gal)	55	(14,5)	55	(14,5)
Contenance de liquide de refroidissement du radiateur – l (US gal)	49	(12,5)	49	(12,5)
Contenance de liquide de refroidissement totale – l (US gal)	104	(27,5)	104	(27,5)
Air d'admission				
Débit d'admission de l'air de combustion – m³/min (cfm)	74,2	(2619,0)	74,2	(2619,0)
Système d'échappement				
Température des gaz dans le tuyau d'échappement – °C (°F)	464,6	(868,3)	464,6	(868,3)
Débit des gaz d'échappement – m³/min (cfm)	192,9	(6812,8)	192,9	(6812,8)
Contre-pression dans le Système d'échappement (maxi acceptable) – kPa (in, eau)	6,7	(27,0)	6,7	(27,0)
Dégagement de chaleur				
Rejet de la chaleur vers l'eau des chemises – kW (Btu/min)	340	(19353)	340	(19353)
Rejet de la chaleur vers l'échappement (total) – kW (Btu/min)	871	(49555)	871	(49555)
Rejet de la chaleur vers le refroidisseur d'admission – kW (Btu/min)	241	(13691)	241	(13691)
Rejet de la chaleur à l'atmosphère par le moteur – kW (Btu/min)	139	(7891)	139	(7891)
Rejet de la chaleur par l'alternateur – kW (Btu/min)	52	(2960)	52	(2960)
Émissions* (nominales)				
NOx mg/Nm³ (g/hp-h)	2928,1	(5,80)	2928,1	(5,80)
CO mg/Nm³ (g/hp-h)	229,6	(0,46)	229,6	(0,46)
HC mg/Nm³ (g/hp-h)	5,7	(0,01)	5,7	(0,01)
PM mg/Nm³ (g/hp-h)	11,9	(0,03)	11,9	(0,03)
Émissions* (variation potentielle du site)				
NOx mg/Nm³ (g/hp-h)	3543,0	(7,02)	3543,0	(7,02)
CO mg/Nm³ (g/hp-h)	429,3	(0,86)	429,3	(0,86)
HC mg/Nm³ (g/hp-h)	10,7	(0,02)	10,7	(0,02)
PM mg/Nm³ (g/hp-h)	23,2	(0,05)	23,2	(0,05)

Les niveaux *mg/Nm³ sont corrigés à 5 % O₂. Contacter votre concessionnaire Cat local pour plus amples informations.

Poids et dimensions



Modèle	Dim. « A » mm (in)	Dim. « B » mm (in)	Dim. « C » mm (in)	Poids à sec kg (lb)
DE1250 GC	4175 (164,3)	1856 (73,1)	2217,5 (87,3)	7079 (15 606)

Nota : Pour référence uniquement. Ne pas utiliser à des fins de conception d'installation.
Veuillez contacter votre concessionnaire Cat local pour les poids et dimensions exacts.

Définitions des puissances nominales

Secours

Sortie disponible avec une charge variable pendant la durée d'interruption de l'alimentation à partir de la source normale. La puissance de secours moyenne fournie correspond à 70 % de la puissance électrique nominale de secours. Un fonctionnement type correspond à 200 heures par an, avec une utilisation maximale prévue de 500 heures par an.

Mission critique

Sortie disponible avec une charge variable pendant la durée d'interruption de l'alimentation à partir de la source normale. La puissance de secours moyenne fournie correspond à 85 % de la puissance électrique nominale pour mission critique. Un fonctionnement type correspond à 200 heures par an, avec une utilisation maximale prévue de 500 heures par an.

Normes et codes applicables

AS1359, CEI 60034-1, ISO 3046, ISO 8528, 2014/35/UE, 2006/42/CE, 2014/30/UE, 2008 n. 1597, 2016 n. 1091, 2016 n. 1101 et 2001 n. 1701 modifiés par le n. 2005 n. 35255.

Nota : Les codes peuvent ne pas être disponibles dans toutes les configurations de modèle. Veuillez consulter votre concessionnaire Cat local pour vérifier la disponibilité.

Taux d'injection

Les taux d'injection sont établis en prenant en considération un gazole d'une densité de 35° API [16 °C (60 °F)], ayant un PCI de 42 780 kJ/kg (18 390 Btu/lb) pour une température de 29 °C (85 °F) et pesant 838,9 g/litre (7,001 lbs/US gal)

www.cat.com/electricpower

©2021 Caterpillar

Tous droits réservés.

Matériaux et spécifications sujets à modification sans préavis.

Le système international d'unités (SI) est utilisé dans cette publication.

CAT, CATERPILLAR, LET'S DO THE WORK, leurs logos respectifs, la couleur « Caterpillar Corporate Yellow », les habillages commerciaux « Power Edge » et « Modern Hex » Cat, ainsi que l'identité visuelle de l'entreprise et des produits qui figurent dans le présent document, sont des marques déposées de Caterpillar qui ne peuvent pas être utilisées sans autorisation.

LET'S DO THE WORK.™