

Cat® DE1250S GC

Grupos electrógenos diésel



La imagen que se presenta puede no reflejar la configuración real.

Motor	C32
Carrera: mm (pulgada)	145 (5.7)
Cilindrada: L (pulg ³)	162 (6.4)
Relación de compresión	32.1 (1959)
Compression Ratio	15.0:1
Aspiración	TA
Sistema de combustible	EUI
Tipo de regulador	ADEM™ A4

Modelo	En Emergencia 50 Hz kVA (ekW)	Misión Crítica 50 Hz kVA (ekW)	Rendimiento de Emisiones
DE1250S GC	1562 (1250)	1562 (1250)	Optimizado para un bajo consumo de combustible

CARACTERÍSTICAS

Motor diésel Cat®

- Diseñado y optimizado para un bajo consumo de combustible
- Diseño mecánico y eléctrico líder del sector
- Capacidades de arranque motor sector
- Alto rendimiento Eficiencia

Grupo electrógeno Paquete

- Cumple con los requisitos de aceptación de cilindros ISO 8528-5 G carga 3
- Se verifica la fiabilidad mediante pruebas de prototipo, que incluyen vibraciones torsionales, consumo de combustible, aceite consumo, pruebas desempeño transitorias y pruebas de combustible

Alternadores

- La capacidad superior de arranque del motor reduce la necesidad de generadores de gran tamaño
- Diseñado para ofrecer las mismas características de rendimiento y salida de los motores diésel Cat

Sistema de enfriamiento

- Sistemas de enfriamiento disponibles para funcionar en ambiente temperaturas de 50 °C a 0 m
- Probadas para garantizar un enfriamiento grupo electrógeno enfriamiento adecuado

GCCP Control Panels

- Configuración y configuración de botones fáciles de usar para facilitar su uso
- Se vigilan y muestran simultáneamente varios parámetros para una visibilidad completa
- El módulo puede configurarse para adaptarse a un amplio abanico variedad de aplicaciones para flexibilidad del usuario

Garantía

- Garantía de 24 meses o 1.000 horas para clasificaciones de respaldo y esenciales
- Se dispone de protección de servicio extendida para proporcionar opciones de cobertura extendida.

Respaldo al producto en todo el mundo

- Los distribuidores Cat tienen más de 1.800 sucursales de distribuidores que operan en 200 países
- Su distribuidor Cat local ofrece un amplio respaldo posventa que incluye acuerdos de reparación y mantenimiento

Financiamiento

- Caterpillar ofrece una amplia gama de productos financieros que le ayudarán a triunfar gracias a un servicio de excelencia en temas de finanzas
- Las opciones incluyen préstamos, arrendamiento financiero, arrendamiento operativo, capital de trabajo y línea de crédito renovable
- Comuníquese con su distribuidor Cat local para conocer la disponibilidad en su región

EQUIPO OPTATIVO Y ESTÁNDAR

Motor

Filtro de aire

- Elemento sencillo
- Elemento doble

Arranque

- Baterías estándar
- Calentador del agua de las camisas

Accesorios del motor

- Manual bomba de sumidero
- Bomba de transferencia de combustible (Con tanque de combustible base solamente)
- 6" conexiones flexibles escape 6"
- Juegos de escape brida 6"

Alternador

Voltaje de salida

- 380 V
- 480 V

Aumento de temperatura (más de 40 °C de temperatura ambiente)

- 150 °C

Tipo de devanado

- Devanado aleatorio

Excitación

- Excitación interior (IE)
- Imán permanente (PM)

Accesorios

- Calentador anticondensación

Terminal de potencia

Tipo

- Tiras terminal eléctricas
- Disyuntor
- 2500 A
- 3-polos 4-polos
- Funciona manualmente
- Funciona eléctricamente

Recinto de fábrica

- No. insonorizado

Accesorios

- No. CC de luces

Tanque de combustible

- 1000 L (264 gal)
(Con recinto solamente)

Sistema de control

Controlador

- GCCP 1.3
- GCCP 1.4

Accesorios

- Indicación de falla de falla de la batería

Carga

- Cargador de Baterías – 10 A

Cat Connect

Conectividad

- Ethernet
- Celular

Opciones de servicio extendido

Términos

- 3 años
- 4 años
- 5 años

Cobertura

- Plata
- Oro

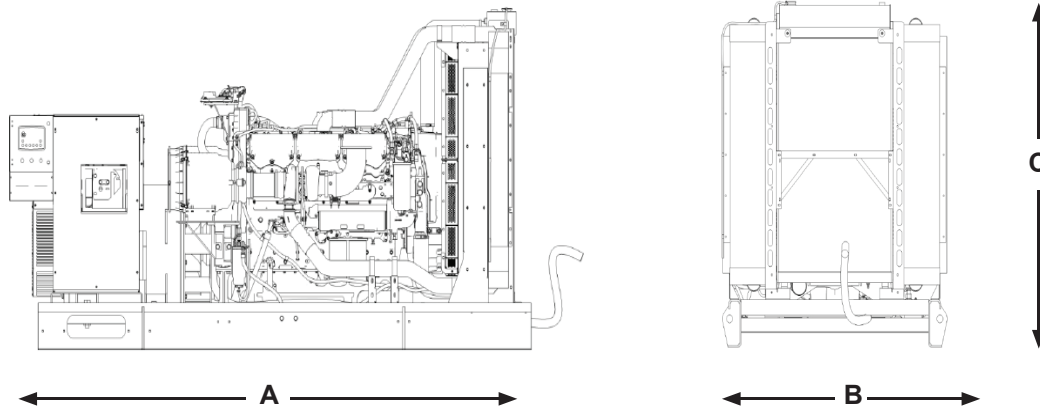
Nota: Es posible que algunas opciones no estén disponibles en todos los modelos. Es posible que las certificaciones no estén disponibles con todas las configuraciones de modelos. Consulte a la fábrica sobre la disponibilidad.

ESPECIFICACIONES TÉCNICAS – DE1250S GC

Rendimiento	En Emergencia		Misión Crítica	
Frecuencia	60 Hz		60 Hz	
Clasificación de potencia del grupo electrógeno con ventilador	1250 ekW		1250 ekW	
Clasificación de potencia del grupo electrógeno con ventilador a un factor de potencia de 0,8	1562.5 kVA		1562.5 kVA	
Emisiones	Nivel Bajo de Combustible		Nivel Bajo de Combustible	
Número de especificación del desempeño	EM2322-03		EM2530-01	
Consumo de combustible				
Carga del 100 % con ventilador: L/h (gal/h)	326,4	(86,2)	326,4	(86,2)
Carga del 75 % con ventilador: L/h (gal/h)	238,8	(63,1)	238,8	(63,1)
Carga del 50 % con ventilador: L/h (gal/h)	164,0	(43,3)	164,0	(43,3)
Carga del 25 % con ventilador: L/h (gal/h)	97,0	(25,6)	97,0	(25,6)
Sistema de enfriamiento				
Restricción del flujo de aire del radiador (sistema): kPa (pulg agua)	0,12	(0,48)	0,12	(0,48)
Flujo de aire del radiador: m ³ /min (cfm)	1109	(39164)	1109	(39164)
Capacidad del refrigerante del motor: L (gal)	55	(14,5)	55	(14,5)
Capacidad del refrigerante del radiador: L (gal)	61	(16,1)	61	(16,1)
Capacidad total del refrigerante: L (gal)	116	(30,6)	116	(30,6)
Sistema de admisión de aire				
Sistema de flujo de admisión de aire por combustión: m ³ /min (cfm)	109,6	(3870,7)	109,6	(3870,7)
Sistema de escape				
Temperatura del gas del tubo de escape vertical: °C (°F)	404,6	(760,3)	404,6	(760,3)
Sistema de flujo de los gases de escape: m ³ /min (cfm)	258,8	(9138,4)	258,8	(9138,4)
Contrapresión del sistema de escape (máxima permitida): kPa (pulg agua)	6,7	(27,0)	6,7	(27,0)
Rechazo de calor				
Rechazo del calor al agua de las camisas: kW (Btu/min)	392	(22307)	392	(22307)
Salida de calor al escape (total): kW (Btu/min)	1074	(61080)	1074	(61080)
Salida de calor al post enfriador: kW (Btu/min)	433	(24622)	433	(24622)
Salida de calor a la atmósfera del motor: kW (Btu/min)	218	(12420)	218	(12420)
Rechazo del calor del alternador: kW (Btu/min)	58,9	(3350)	58,9	(3350)
Emisiones* (nominal)				
NOx mg/Nm ³ (g/hp-h)	2716,5	(6,19)	2716,5	(6,19)
CO mg/Nm ³ (g/hp-h)	89,6	(0,17)	89,6	(0,17)
HC mg/Nm ³ (g/hp-h)	10,2	(0,02)	10,2	(0,02)
PM mg/Nm ³ (g/hp-h)	19,6	(0,04)	19,6	(0,04)
Emisiones* (variación potencial del sitio)				
NOx mg/Nm ³ (g/hp-h)	3287,0	(7,49)	3287,0	(7,49)
CO mg/Nm ³ (g/hp-h)	167,6	(0,33)	167,6	(0,33)
HC mg/Nm ³ (g/hp-h)	19,3	(0,05)	19,3	(0,05)
PM mg/Nm ³ (g/hp-h)	38,2	(0,09)	38,2	(0,09)

*Los niveles de mg/Nm³ están corregidos al 5 % de O₂. Comuníquese con su distribuidor Cat local para obtener más información.

PESOS Y DIMENSIONES



Longitud "A" mm (pulgada)	Profundidad "B" mm (pulgada)	Altura "C" mm (pulgada)	Peso del grupo electrógeno kg (lb)
4175 (164,3)	2090,5 (82,3)	2268 (89,3)	7156 (15776)

Nota: Para referencia solamente. No use para el diseño de la instalación. Comuníquese con su distribuidor Cat local para obtener los pesos y dimensiones precisos

DEFINICIONES DE LAS CLASIFICACIONES

EN EMERGENCIA

Salida disponible con carga variable por la duración de la interrupción de la fuente de alimentación normal. La salida de potencia promedio es el 70 % del kW nominal de respaldo. La operación típica es de 200 horas al año, con un uso máximo esperado de 500 horas al año.

MISIÓN CRÍTICA

Salida disponible con carga variable durante la interrupción de la fuente de alimentación normal. La salida de potencia promedio es el 85 % del kW nominal esencial. Demanda máxima típica de hasta el 100 % de kW nominal por hasta un 5 % del tiempo de funcionamiento. La operación típica es de 200 horas al año, con un uso máximo esperado de 500 horas al año.

CÓDIGOS Y NORMAS APLICABLES

AS1359, IEC 60034-1, ISO 3046, ISO 8528, 2014/35/UE, 2006/42/EC, 2014/30/UE, 2008 No. 1597, 2016 No. 1091, 2016 No. 1101 y 2001 No. 1701 a le 2005 No. 3525.

Nota: Las códigos y certificaciones son aplicables dependiendo de la Configuración y, Región a instalarse la unidad. Consulte la disponibilidad con su distribuidor Cat local.

REGÍMEN ES DE COMBUSTIBLE

Los regímenes de combustible se basan en gasóleo de gravedad 35° API [16 °C (60 °F)] con un poder calorífico inferior de 42.780 kJ/kg (18.390 Btu/lb) cuando se usa a 29 °C (85 °F) y con un peso de 838,9 g/litro (7,001 lb/gal EE.UU.)

www.cat.com/electricpower

©2022 Caterpillar

Todos los derechos reservados.

Los materiales y las especificaciones están sujetos a cambios sin previo aviso.

En esta publicación se utiliza el sistema internacional de unidades (SI).

CAT, CATERPILLAR, LET'S DO THE WORK, sus respectivos logotipos, el color "Caterpillar Corporate Yellow", la imagen comercial de "Power Edge" y Cat "Modern Hex", así como la identidad corporativa y de producto utilizadas en la presente, son marcas registradas de Caterpillar y no pueden utilizarse sin autorización.

LET'S DO THE WORK.™