



PANDUAN REFERENSI SUKU CADANG HYDRAULIC EXCAVATOR 313D, 313D2 & 315D

LET'S DO THE WORK.™




LINDUNGI INVESTASI ANDA DENGAN SUKU CADANG CAT® ASLI

Terima kasih telah memilih Hydraulic Excavator Cat® 313D/315D.

Panduan ini disusun untuk memberi Anda referensi cepat suku cadang dan nomor suku cadang yang Anda butuhkan guna memastikan Hydraulic Excavator Cat 313D/315D Anda bekerja pada efisiensi puncak.

PERAWATAN

Perawatan pencegahan yang proaktif memperpanjang umur alat berat dan melindungi investasi Anda. Hanya Caterpillar yang mengerti kebutuhan pelumasan dan filtrasi peralatan Cat serta menawarkan kit suku cadang agar sesuai dengan siklus perawatan alat berat Anda.

SUKU CADANG PERAWATAN TERJADWAL	
	GEMUK PELUMAS
	KIT PERAWATAN TERENCANA

SUKU CADANG PENGGANTI

Perawatan yang sesuai akan meminimalkan kebutuhan untuk perbaikan dan penggantian. Apabila diperlukan suku cadang pengganti, penggunaan suku cadang Cat asli membantu Anda memaksimalkan kinerja alat berat dan mempertahankan nilai jual kembali yang tinggi.

SUKU CADANG KEAUSAN	
	PERALATAN PENGOLAH TANAH
	UNDERCARRIAGE
	PIN DAN BUSHING
SUKU CADANG PERBAIKAN	
	KACA KABIN
	KAP/PINTU/TUTUP
	AKSESORI KABIN, KACA SPION, DAN LAMPU
	BUMPER DAN PELINDUNG
	SUKU CADANG ENGINE
	SUKU CADANG SILINDER
	POMPA & MOTOR
	SILINDER HIDRAULIK

GEMUK PELUMAS

Nama Produk Cat Sebelumnya	GEMUK PELUMAS PERAWATAN STANDAR		
	Cat Ultra 5 Moly #1	Cat Ultra 5 Moly #2	Cat Advanced 3 Moly
Nama Produk Cat Saat Ini	Cat Extreme Application Grease 1	Cat Extreme Application Grease 2	Cat Prime Application Grease
Kelas (NLGI)	1	2	2
Titik lebur (derajat C)	260	260	260
Temperatur Ambien (derajat C)	-35 hingga +40	-30 hingga +50	-20 hingga +40
Tipe Oli Dasar	Mineral	Mineral	Mineral
Warna	Abu-abu Tua	Abu-abu Tua	Abu-abu Tua
Kartrid (390 g/14 oz)	452-5996	452-6001	452-6006
Ember Plastik (5 kg/11 lb)	–	–	–
Ember Plastik (16 kg/35 lb)	452-5999	452-6004	452-6009
Tong (55 kg/120 lb)	452-5998	452-6003	452-6008
Drum (180 kg/400 lb)	452-5997	452-6002	452-6007

GEMUK PELUMAS UNTUK APLIKASI DAN LINGKUNGAN YANG UNIK			
Cat Arctic Platinum	Cat Desert Gold	Cat Multipurpose	Pasta Hammer
Cat Extreme Application Grease - Arctic	Cat Extreme Application Grease - Desert	Cat Utility Grease	
0	2	2	2
230	280	260	230
-35 hingga +40	-30 hingga +50	-30 hingga +40	-20 hingga +1100
Semisintetis	Mineral	Mineral	Mineral
Abu-abu Tua	Abu-abu Tua	Biru	Perunggu
508-2184	452-6016	452-6011	130-6951 (standar) 317-8491 (pelumasan otomatis)
–	–	–	133-8807
508-2187	452-6019	452-6014	–
508-2186	452-6018	452-6013	–
508-2185	452-6017	452-6012	–



KIT PERAWATAN TERENCANA

EXCAVATOR		A				
		Penggantian Filter/Oli Engine		Penggantian Filter Bahan Bakar	Pelumasan Alat Berat	Separator Air
Model Penjualan	Nomor Seri	Elemen Filter	Jml Oli (L) DEO-ULS™	Elemen Primer	Gemuk Pelumas Adv 3Moly	Elemen
313D	GAP	322-3155	13,5	1R-1804	5P-0960	438-5386
313D2	RXZ	1R-1807	16			441-5111
	SYG	322-3155	13,5	–	–	
	LCY			1R-1804	438-5386	
315D	CJN	1R-0739	17,5	1R-0751	452-6006	326-1644

EXCAVATOR		B		C			
		Filter Oli Hidraulik (Pilot)	Filter Oli Case Drain	Unit Penerima-Pengering AC	Penggantian Filter/Oli Hidraulik		Penggantian Oli Final Drive (Setiap Sisi)
Model Penjualan	Nomor Seri	Rakitan Filter	Elemen	Grup Akumulator	Elemen Filter	Jml Oli (L) Gydo Adv 10	Jml Oli (L) GO
313D	GAP	5I-8670	093-7521	176-1902	398-7171	104	3
313D2	RXZ				–	86	
	SYG				398-7171	104	
	LCY				266-7796	106	
315D	CJN						5

EXCAVATOR		APABILA DIPERLUKAN			
		Filter Udara		Udara Kabin	
Model Penjualan	Nomor Seri	Elemen Primer	Elemen Sekunder	Elemen Udara Segar	Elemen Resirkulasi
313D	GAP	131-8902	110-6331	293-1184	245-7823
313D2	RXZ			293-1183	
	SYG			293-1184	
	LCY				
315D	CJN	135-5788	135-5787	293-1183	293-1137

KIT PERAWATAN SUKU CADANG			
500	A		
1000	A	B	
1500	A		
2000	A	B	C
2500	A		
3000	A	B	
3500	A		
4000	A	B	C
4500	A		
5000	A	B	
5500	A		
6000	A	B	C

UNDERCARRIAGE

Model Alat Berat		Undercarriage			
Model Penjualan	Awalan # Nomor Seri	Roller	Sprocket	Rakitan Track Baja	Shoe Track Baja
313D GC	GAP	396-3754 (Carriage) 459-5714 (Flensa Tunggal)	4I-7472	446-5068 500 mm, Shoe Grouser Tripel, Track Berpelumas Gemuk	137-6114 (Shoe) 4I-7538 (Baut) 5I-6125 (Mur) 445-0555 (Rakitan Link)
312D2-GC	RXZ	4I-7345 (Carriage) 248-7259 (Flensa Tunggal)		176-4863 500 mm, Shoe Grouser Tripel	137-6114 (Shoe) 4I-7538 (Baut) 5I-6125 (Mur) 176-4870 (Rakitan Link)
313D2-GC	SYG	396-3754 (Carriage) 459-5714 (Flensa Tunggal)		446-5068 500 mm, Shoe Grouser Tripel, Track Berpelumas Gemuk	137-6114 (Shoe) 4I-7538 (Baut) 5I-6125 (Mur) 445-0555 (Rakitan Link)
313D2 L	LCY			446-5069 500 mm, Shoe Grouser Tripel	
315D	CJN	8E-5600 (Carriage) 163-4143 (Flensa Tunggal) (CJN1-2651) 423-3580 (Flensa Tunggal) (CJN2652 & up)	8E-9805	176-4852 600 mm, Shoe Grouser Tripel	126-5062 (Shoe) 9W-3619 (Baut) 9W-3361 (Mur) 194-1134 (Rakitan Link)

KACA KABIN

Model Alat Berat		Kaca Kabin			
Model Penjualan	No. Seri Awalan	Jendela Depan, Atas	Jendela Depan, Bawah	Jendela Pintu	Jendela Samping & Belakang
313D	GAP	388-9109	388-9108	384-6533	388-9107
313D2	RXZ	207-0144 388-9117 388-9116 171-7503 388-9109	388-9108 176-1958	151-6792 384-6533	235-8909 388-9107
		388-9117 388-9116 388-9109	388-9108	384-6533 151-6792	388-9107
	LCY	388-9117 388-9116 388-9109	388-9108	384-6533 151-6792	388-9107
315D	CJN	207-0144 171-7503	176-1958 156-6647	151-6792	235-8909 235-8915 185-8203

GIGI BUCKET GET

Keterangan	HD Seri J		GD Seri J		Cat® Advansys™	
	J250	J300	J250	J300	Advansys 70	Advansys 80
Penetration Plus		195-9180		450-7556	539-5673	505-4083
Tugas Umum					539-6778	505-4086
Tugas Berat						505-3982
Masa Pakai Lama Tugas Berat (ARM)						505-3983
Konversi Pinggiran Perataan (LEC)						505-3985
Lebar	101-2927	4t-2215				505-4080
Penetrasi	100-6462	3G-3237				505-4081
Masa Pakai Lama Penetrasi (ARM)						505-4082
Lonjakan						505-4084
Abrasi, Tugas Berat	8E-3755	8E-3756				
Panjang	9J-3169	9J-3167	449-2156	449-2159		
Panjang, Tugas Berat	8E-3750	8E-3751		449-2160		
Pendek	9J-3178	9J-3175				
Tajam Ganda	229-7137					
Standar			539-5657	539-5658		
Pin		132-4766				
Penahan		149-5733				
Kit Penahan (Termasuk Pin & Penahan)			539-5726	539-5736		

KAP/PINTU/TUTUP

Model Alat Berat		Kap/Pintu/Tutup					
Model Penjualan	No. Seri Awalan	Engine	Air Cleaner, Baterai	Akses Radiator	Tutup Pengisian Radiator	Tangki Hidraulik	Pompa Kompartemen
313D	GAP	484-8682 492-9266	436-2801	436-2801	416-0965	520-9419	436-2800
313D2	RXZ	394-9448	436-2801	436-2801	416-0965	384-9067	436-2800
	SYG	464-8682	490-9266	490-9266	171-3369	520-9419	436-2800
	LCY	464-8682	490-9266	490-9266	171-3369	520-9419	436-2800
315D	CJN	268-0664 313-8128	268-0670 366-6334	268-0679 268-0670 366-6334	245-9212	—	268-0643 268-0699 375-8704

AKSESORI/KACA SPION/LAMPU

Model Alat Berat		Aksesori/Kaca Spion/Lampu				
Model Penjualan	No. Seri Awalan	Wiper Jendela, Depan Atas	Wiper Jendela, Depan Bawah	Visor	Kaca Spion	Penerangan
313D	GAP	436-1116	—	—	142-3836	291-7762 275-7052
313D2	RXZ	234-6594 436-1116	—	—	142-3836	366-9343 291-7762 275-7052
	SYG	436-1116	—	—	142-3836	441-6375 291-7762 275-7052
	LCY	436-1116	—	—	142-3836	441-6375 291-7762 275-7052
315D	CJN	234-6594	273-5389	161-3750 161-3751	142-3836 489-5117	366-9343 291-7730 295-5163

SUKU CADANG ENGINE

Model Alat Berat		Suku Cadang Engine								
Model Penjualan	No. Seri Awalan	Motor Starter	Baterai	Alternator	Pompa Air	Pompa Injektor Bahan Bakar	Pompa Priming Bahan Bakar	Turbocharger	Injektor Bahan Bakar	Busi Pijar
313D	GAP	357-5205	3T-5760 (Bebas Perawatan)	424-6821	355-2252	465-6106	—	484-9402	315-3381	462-2238
313D2	RXZ	225-3150	3T-5760 (Bebas Perawatan)	424-6821	225-8016	248-2366	299-9265	237-4734	236-1674 * 20R-0471	462-2238
	SYG	357-5205	3T-5760 (Bebas Perawatan)	560-6109	485-4894	375-2647 * 20R-4562	390-6840	482-0233	449-3315	462-2235
	LCY	357-5205	263-9574 (Cuaca Dingin) 3T-5760 (Bebas Perawatan)	424-6821	355-2252	465-6106	—	484-9402	315-3381	462-2238
315D	CJN	294-1857 * 10R-7586	263-9574 (Cuaca Dingin) 3T-5760 (Bebas Perawatan)	125-2994	296-4655	358-9085	390-4679	310-9695	326-4740 * 10R-7676	—

*Suku Cadang Reman



SUKU CADANG SILINDER

Model Alat Berat		Suku Cadang Silinder		
Model Penjualan	No. Seri Awalan	Boom	Stick	Bucket
		Grup Saluran	Grup Saluran	Grup Saluran
313D	GAP	385-2827 (Kiri) 385-2835 (Kanan)	385-2830	385-2833
313D2	RXZ			
	SYG			
	LCY			
315D	CJN	179-7644 (Kiri) 179-7645 (Kanan)	266-1187 320-0199 385-2914	131-9878 131-9879 385-2916

BUMPER & PELINDUNG

Model Alat Berat					
Model Penjualan	No. Seri Awalan	Perlindungan Dari Kejahatan	Pelindung Benda Jatuh (FOGS, Falling Object Guard)	Alarm Mundur	Kamera Pandangan Belakang
313D	GAP	-	-	251-4162	-
313D2	RXZ	-	-	-	-
	SYG	-	-	-	-
	LCY	-	-	-	-
315D	CJN	207-0176 (Depan Atas) 207-0164 (Depan Tengah) 207-0167 (Depan Bawah) 207-0170 (Pintu Atas) 207-0173 (Pintu Bawah)	484-8798	213-9100	251-4162

POMPA & MOTOR

Model Alat Berat						
Model Penjualan	No. Seri Awalan	Pompa Hulu	Pompa BANTU	Motor Ayun	Motor Travel	
313D	GAP	391-9444	-	422-9182 * 20R-8804	509-5929 (S/N 1-ke Atas)	
			-	421-4382 (S/N 1-12277)		
313D2	RXZ	391-9444	-	422-9182 (S/N 1144-ke Atas) * 20R-8804	509-5929 (S/N 226-ke Atas)	
			-	421-4382 (S/N 421-4381)		
	SYG	391-9444	-	170-9893 (S/N 1-ke Atas)	509-5929	
			-	422-9182 * 20R-8804	509-5929 (S/N 10392-ke Atas)	
315D	CJN	391-9444	-	422-9182 * 20R-8804	509-5929 (S/N 10392-ke Atas)	
			-	421-4382 (S/N 1-10391)		
			267-8088	342-1891	204-2814 (S/N 1-2439)	185-6953
			-	-	364-0978 (S/N 2440-2815)	-
				369-9624 (S/N 2816-ke Atas)	197-7180	
					209-5992 * 10R-2154	

*Suku Cadang Reman

SUKU CADANG SILINDER

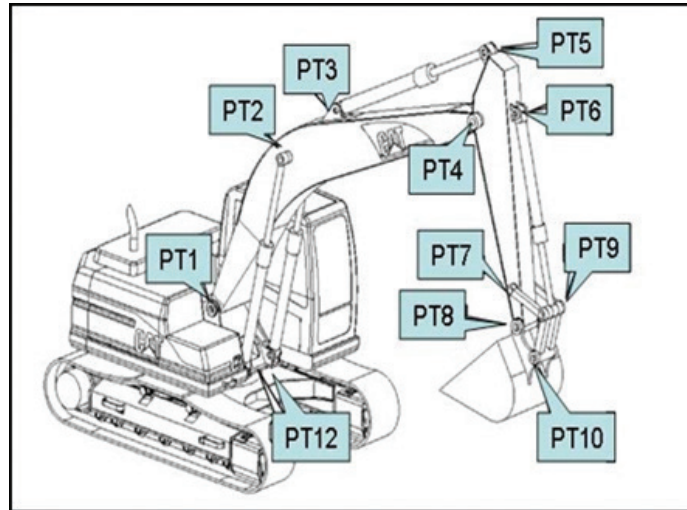
Model Alat Berat		Suku Cadang Silinder			
Model Penjualan	No. Seri Awalan	Boom	Stick	Bucket	
		Tabung\Batang\Kit Seal	Tabung\Batang\Kit Seal	Tabung\Batang\Kit Seal	
313D	GAP	390-4188 (tabung) 390-4189 (Batang) 393-7887 (kit seal)	390-4202 (tabung) 390-1093 (batang) 393-7949 (kit seal)	390-4219 (tabung) 390-4220 (batang) 390-4227 (kit seal)	
	RXZ				
313D	SYG				
	LCY				
315D	CJN	385-2860 (tabung) 385-2861 (batang) 385-2908 (kit seal)	539-7996 (tabung) 385-2863 (batang) 385-2942 (kit seal)	385-2864 (tabung) 385-2865 (batang) 385-2946 (kit seal)	289-8114 (tabung) 266-7879 (batang) 179-9638 (kit seal)
			539-7996 (tabung) 385-2863 (batang) 385-2942 (kit seal)	266-7875 (tabung) 266-7879 (batang) 179-9638 (kit seal)	289-8122 (tabung) 266-7885 (batang) 322-8753 (batang) 179-9625 (kit seal)
			266-7862 (tabung) 289-8109 (batang) 266-7874 (kit seal)	266-7813 (tabung) 266-7885 (batang) 322-8753 (batang) 179-9625 (kit seal)	341-2822 (tabung) 302-1738 (batang) 179-9625 (kit seal)
			289-8104 (tabung) 281-8984 (batang) 266-7874 (kit seal)	281-8980 (tabung) 281-8984 (batang) 179-9638 (kit seal)	342-1898 (tabung) 342-1897 (batang) 179-9625 (kit seal)

KIT

Kit tidak tersedia melalui parts.cat.com. Hubungi Dealer Cat setempat Anda.

Model Alat Berat		Kit	
Model Penjualan	Awalan # Nomor Seri	Keterangan	Nomor Kit
313D	GAP	Asbak dengan Bukaannya 90 Derajat	178-5530
		Asbak dengan Lubang Singe	259-7202
		Alarm Mundur	213-9100
		Sabuk Pengaman, Lebar 2 in (50,8 mm)	490-5979
		Sabuk Pengaman, Lebar 2 in (50,8 mm)	488-6524
		Kursi, Sandaran Tinggi, tanpa Sandaran Kepala	333-4160
313D2	RXZ	Asbak dengan Bukaannya 90 Derajat	178-5530
		Asbak dengan Lubang Singe	259-7202
		Alarm Mundur	213-9100
		Sabuk Pengaman, Lebar 2 in (50,8 mm)	488-6524
		Kursi, Sandaran Tinggi, tanpa Sandaran Kepala	333-4160
		Pelindung Swivel, Standar	471-1997
313D2	SYG	Sabuk Pengaman, Lebar 3 in (76,2 mm)	488-6525
		Pelindung Swivel, Standar	471-1997
315D	CJN	Kit Asbak dengan Bukaannya 90 Derajat	178-5530
		Asbak dengan Lubang Singe	259-7202
		Alarm Mundur	213-9100
		Kamera, Pandangan Belakang, dengan Aksesori	251-4162
		Kursi, Sandaran Tinggi dengan Sandaran Kepala	245-7884
		Kursi, Sandaran Tinggi, Pemanas, Sandaran Kepala	423-6161
		Kursi, Sandaran Tinggi, tanpa Sandaran Kepala	333-4160
		Kursi, Sandaran Rendah, tanpa Sandaran Kepala	333-4172
		Kursi, Sandaran Rendah, tanpa Sandaran Kepala	327-6639
		Pelindung Swivel	471-1985
		Pelindung dari Kejahatan, Pintu Bawah	207-0173
		Pelindung dari Kejahatan, Depan Bawah	207-0167
		Pelindung dari Kejahatan, Depan Tengah	207-0164
		Pelindung dari Kejahatan, Pintu Atas	207-0170
Pelindung dari Kejahatan, Depan Atas	207-0176		
Pelindung dari Kejahatan, Depan Atas	207-0161		

KONFIGURASI LINKAGE EXCAVATOR



Nama	Lokasi
PT1	Kaki Boom
PT2	Silinder boom
PT3	Silinder stick
PT4	Hidung boom atau Pivot stick
PT5	Silinder stick
PT6	Silinder bucket
PT7	Ujung stick sambungan idler
PT8	Hidung stick
PT9	Silinder bucket
PT10	Ujung bucket power link
PT12	Silinder boom



NOMOR SUKU CADANG PIN LINKAGE

Model Penjualan	Awalan	PT1	PT2	PT3	PT4	PT5	PT6	PT7	PT8	PT9	PT10	PT12
		Kaki Boom	Ujung Batang Silinder Boom	Ujung Cylinder Head Stick	Hidung Boom atau Pivot Stick	Ujung Batang Silinder Stick	Ujung Cylinder Head Bucket	Ujung Stick Sambungan Idler	Hidung Stick	Ujung Batang Silinder Bucket	Ujung Bucket Power Link	Ujung Cylinder Head Boom
313D	GAP	348-0629 Rakitan Pin	172-3080 Pin	1R-6225 Rakitan Pin	086-0523 Pin	1R-6225 Rakitan Pin	127-3913 Rakitan Pin	71-6843 Pin	086-0523 Pin	248-7820 Pin	086-0523 Pin	(2) 1R-6229 Rakitan Pin
313D2	RXZ				1R-6226 Rakitan Pin							
	SYG											
315D	CJN	267-0061 Rakitan Pin (Jangkauan)	180-7755 Pin	41-4811 Rakitan Pin	267-0060 Rakitan Pin (Jangkauan)	41-4811 Rakitan Pin	107-9852 Rakitan Pin (Jangkauan)	458-0543 Pin (Jangkauan)	106-6878 Pin	458-0545 Pin (Jangkauan)	106-6878 Rakitan Pin	(2) 107-9739 Rakitan Pin
		303-8860 Rakitan Pin (Jangkauan Panjang)			303-8863 Rakitan Pin (Jangkauan Panjang)		41-4811 Rakitan Pin (Jangkauan Panjang)	106-6877 Pin (Jangkauan Panjang)	106-6878 Pin	106-6876 Pin (Jangkauan Panjang)		

Konfigurasi Terpisah - Jangkauan, Jangkauan Panjang

NOMOR SUKU CADANG BUSHING & BEARING

Model Penjualan	Awalan	PT1	PT2	PT3	PT4	PT5	PT6	PT7	PT8	PT9	PT10	PT12
		Kaki Boom	Ujung Batang Silinder Boom	Ujung Cylinder Head Stick	Hidung Boom atau Pivot Stick	Ujung Batang Silinder Stick	Ujung Cylinder Head Bucket	Ujung Stick Sambungan Idler	Hidung Stick	Ujung Batang Silinder Bucket	Power Link Ujung Bucket	Ujung Cylinder Head Boom
313D	GAP	(2) 273-6814 Bushing	(2) 290-9178 Bushing	229-1093 Bushing	(2) 357-5710 Bushing (2) 273-6814 Bushing	229-1093 Bushing	229-1095 Bushing	(2) 229-1095 Bushing	(2) 229-1091 Bushing	248-7857 Bushing (2) 248-7835 Bushing	(2) 229-1092 Bushing	(2) 273-6945 Bushing
313D2	RXZ				(2) 357-5710 Bushing							
	SYG				(2) 357-5710 Bushing (2) 357-5710 Bushing							
	LCY				(2) 273-6814 Bushing (2) 357-5710 Bushing							
315D	CJN	(2) 244-4277 Bushing	(2) 241-7380 Bushing (2) 240-2913 Bushing	343-9331 Bushing 260-2527 Bushing 241-7231 Bushing	(2) 244-4277 Bushing (2) 228-5615 Bushing	260-2527 Bushing 241-7231 Bushing	260-2528 Bushing 260-2530 Bushing 284-7311 Bushing 343-9329 Bushing 248-7857 Bushing	(2) 229-1096 Bushing	(2) 228-5614 Bushing	(2) 244-4360 Bushing 240-2912 Bushing 240-2913 Bushing	(2) 228-5614 Bushing	(2) 260-2526 Bushing (2) 228-5614 Bushing





LET'S DO THE WORK.™

* Kunjungi <https://www.cat.com/filtersandfluids> untuk mendapatkan detail selengkapnya

A8HJ0209

© 2022 Caterpillar. Semua Hak Dilindungi Undang-Undang. CAT, CATERPILLAR, LET'S DO THE WORK, logo-logo yang berkaitan, "Caterpillar Corporate Yellow", kemasan dagang "Power Edge" dan Cat "Modern Hex", serta identitas perusahaan dan produk yang digunakan di sini merupakan merek dagang dari Caterpillar dan tidak boleh digunakan tanpa izin.



Filter Cat Memberikan Masa Pakai Injektor yang Lebih Lama

Kemungkinannya, Anda tidak melewatkan penggantian oli atau perawatan rutin pada mobil keluarga. Jadi, mengapa melewatkan perawatan terencana pada peralatan Cat Anda? Filter bahan bakar Cat melampaui kinerja kompetitornya, dengan masa pakai injektor hingga 45% lebih lama dan penurunan biaya per jam hingga 80%.*

Produktivitas & Hidraulik Saling Berhubungan

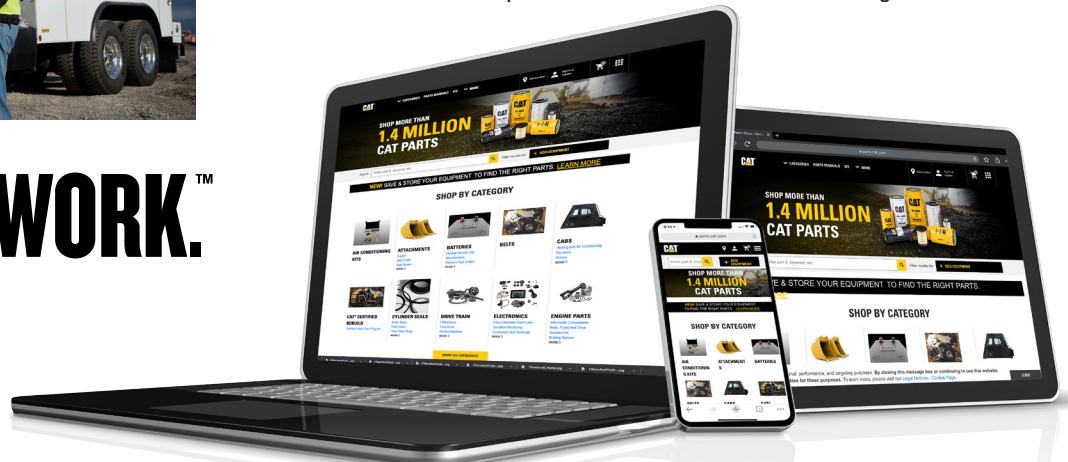
Jika sistem hidraulik Anda tidak bekerja secara efisien, hal tersebut akan menurunkan kinerja alat berat Anda. Penurunan efisiensi biasanya terjadi secara perlahan dan dapat mencapai 20% sebelum Anda menemukan masalah — itu berarti satu hari kehilangan produksi setiap minggu! Penurunan tersebut juga dapat meningkatkan konsumsi bahan bakar dan biaya pengoperasian.

Butuh bantuan?

Dealer Cat setempat Anda dapat memberikan:

- Dukungan Teknis
- Suku cadang yang dibutuhkan dan pemasangan peralatan
- Perjanjian Nilai Pelanggan
- Pembiayaan perbaikan
- Analisis sampel oli
- Layanan Rental

Temukan dealer setempat Anda di www.cat.com sekarang.



Untuk membeli suku cadang Cat secara online, kunjungi Parts.cat.com jika Anda memiliki akun dealer atau MyParts.cat.com (khusus AS) jika Anda belum memiliki akun.

