



313D、313D2 和 315D 液压挖掘机 零件参考指南

LET'S DO THE WORK.™



用 CAT® 原装零件保护您的投资

感谢您选用 Cat® 313D/315D 液压挖掘机。

本指南旨在让您可快速参考所需要的零件和零件号，以使 Cat 313D/315D 液压挖掘机保持理想的运行效率。

保养

主动的预防性保养可延长机器的使用寿命并保护您的投资。对于 Cat 设备的滤清和润滑要求，Caterpillar 是当之无愧的行家，我们提供的零件套件可严密契合您机器的保养周期。

计划性保养零件	
	润滑脂
	计划性保养套件

更换零件

适当的保养可大大减少零件维修和更换的需要。如果需要更换零件，使用 Cat 原装零件有助于最大程度地发挥机器性能并保持较高的转售价值。

易磨件	
	铲斗护齿
	底盘系统
	销和衬套
修理零件	
	驾驶室玻璃
	发动机罩 / 门 / 驾驶室
	驾驶室附件、后视镜和灯
	保险杠和护罩
	发动机零件
	油缸零件
	泵和马达
	液压油缸

润滑脂

以前的 Cat 产品名称	标准保养润滑脂		
	Cat Ultra 5 Moly #1	Cat Ultra 5 Moly #2	Cat Advanced 3 Moly
当前的 Cat 产品名称	Cat 极端应用润滑脂 1	Cat 极端应用润滑脂 2	Cat 高级应用润滑脂
级别 (NLGI)	1	2	2
熔点 (°C)	260	260	260
环境温度 (°C)	-35 到 +40	-30 到 +50	-20 到 +40
基础油类型	矿物油	矿物油	矿物油
颜色	深灰色	深灰色	深灰色
泵芯 (390 g/14 oz)	452-5996	452-6001	452-6006
塑料桶 (5 kg/11 lb)	-	-	-
塑料桶 (16 kg/35 lb)	452-5999	452-6004	452-6009
桶 (55 kg/120 lb)	452-5998	452-6003	452-6008
钢轮 (180 kg/400 lb)	452-5997	452-6002	452-6007

用于独特应用和环境的润滑脂			
Cat Arctic Platinum	Cat 沙漠黄金	Cat 多功能	液压锤膏剂
Cat 极端应用润滑脂 - 极地	Cat 极端应用润滑脂 - 沙漠	Cat 通用润滑脂	
0	2	2	2
230	280	260	230
-35 到 +40	-30 到 +50	-30 到 +40	-20 到 +1100
半合成	矿物油	矿物油	矿物油
深灰色	深灰色	蓝色	青铜色
508-2184	452-6016	452-6011	130-6951 (标准) 317-8491 (自动润滑)
-	-	-	133-8807
508-2187	452-6019	452-6014	-
508-2186	452-6018	452-6013	-
508-2185	452-6017	452-6012	-



计划性保养套件

挖掘机		A				
		发动机机油 / 滤清器更换		燃油滤清器更换	润滑设备	油水分离器
销售型号	序列号	滤清器滤芯	油量 (L) DEO-ULS™	粗滤芯	Adv 3Moly 润滑脂	滤芯
313D	GAP	322-3155	13.5	1R-1804	5P-0960	438-5386
313D2	RXZ	1R-1807	16			-
	SYG	322-3155	13.5	1R-1804	452-6006	438-5386
	LCY					
315D	CJN	1R-0739	17.5	1R-0751		326-1644

挖掘机		B		C			
		液压油滤清器 (先导)	箱体排油滤清器	交流接收机干燥器	液压油 / 滤清器更换		终传动油更换 (每侧)
销售型号	序列号	滤清器组件	滤芯	蓄能器组	滤清器滤芯	油量 (L) Gydo Adv 10	油量 (L) GO
313D	GAP	5I-8670	093-7521	176-1902	398-7171	104	3
313D2	RXZ				-	86	
	SYG				398-7171	104	
	LCY				266-7796	106	5
315D	CJN						

挖掘机		需要时			
		空气滤清器		驾驶室空气	
销售型号	序列号	粗滤芯	细滤芯	新鲜空气滤清器滤芯	再循环滤芯
313D	GAP	131-8902	110-6331	293-1184	245-7823
313D2	RXZ			293-1183	
	SYG			293-1184	
	LCY				
315D	CJN	135-5788	135-5787	293-1183	293-1137

零件保养套件				
机器工作小时数	500	A		
	1000	A	B	
	1500	A		
	2000	A	B	C
	2500	A		
	3000	A	B	
	3500	A		
	4000	A	B	C
	4500	A		
	5000	A	B	
	5500	A		
	6000	A	B	C

底盘系统

机器型号		底盘系统			
销售型号	序列号前缀	支重轮	链轮	钢质履带组件	钢质履带板
313D GC	GAP	396-3754 (叉架) 459-5714 (单法兰)	4I-7472	446-5068 500 mm, 三抓地齿履带板, 润滑脂润滑履带	137-6114 (履带板) 4I-7538 (螺栓) 5I-6125 (螺母) 445-0555 (连杆组件)
312D2-GC	RXZ	4I-7345 (叉架) 248-7259 (单法兰)		176-4863 500 mm, 三抓地齿履带板	137-6114 (履带板) 4I-7538 (螺栓) 5I-6125 (螺母) 176-4870 (连杆组件)
313D2-GC	SYG	396-3754 (叉架) 459-5714 (单法兰)		446-5068 500 mm, 三抓地齿履带板, 润滑脂润滑履带	137-6114 (履带板) 4I-7538 (螺栓) 5I-6125 (螺母) 445-0555 (连杆组件)
313D2 L	LCY			446-5069 500 mm, 三抓地齿履带板	
315D	CJN	8E-5600 (叉架) 163-4143 (单法兰) (CJN1-2651) 423-3580 (单法兰) (CJN2652 及更高型号)	8E-9805	176-4852 600 mm, 三抓地齿履带板	126-5062 (履带板) 9W-3619 (螺栓) 9W-3361 (螺母) 194-1134 (连杆组件)

驾驶室玻璃

机器型号		驾驶室玻璃			
销售型号	序列号前缀	前上车窗	前下车窗	车窗	侧车窗和后车窗
313D	GAP	388-9109	388-9108	384-6533	388-9107
313D2	RXZ	207-0144 388-9117 388-9116 171-7503 388-9109	388-9108 176-1958	151-6792 384-6533	235-8909 388-9107
	SYG	388-9117 388-9116 388-9109	388-9108	384-6533 151-6792	388-9107
	LCY	388-9117 388-9116 388-9109	388-9108	384-6533 151-6792	388-9107
315D	CJN	207-0144 171-7503	176-1958 156-6647	151-6792	235-8909 235-8915 185-8203

GET 铲斗斗齿

描述	HD J 系列		GD J 系列		Cat® Advansys™	
	J250	J300	J250	J300	Advansys 70	Advansys 80
超级穿透力		195-9180		450-7556	539-5673	505-4083
一般负荷型					539-6778	505-4086
重负荷型						505-3982
重负荷长寿命型 (ARM)						505-3983
平刃转换 (LEC)						505-3985
宽型	101-2927	4t-2215				505-4080
穿透力	100-6462	3G-3237				505-4081
穿透型长使用寿命 (ARM)						505-4082
钉齿						505-4084
重负荷耐磨型	8E-3755	8E-3756				
加长	9J-3169	9J-3167	449-2156	449-2159		
重负荷长铲尖	8E-3750	8E-3751		449-2160		
短	9J-3178	9J-3175				
双尖型	229-7137					
标准			539-5657	539-5658		
销		132-4766				
固定座		149-5733				
固定套件 (含销和固定座)			539-5726	539-5736		

发动机罩 / 门 / 驾驶室

机器型号		发动机罩 / 门 / 驾驶室					
销售型号	序列号前缀	发动机	空气滤清器、蓄电池	散热器检修点	散热器加注口盖	液压油箱	泵舱室
313D	GAP	484-8682 492-9266	436-2801	436-2801	416-0965	520-9419	436-2800
313D2	RXZ	394-9448	436-2801	436-2801	416-0965	384-9067	436-2800
	SYG	464-8682	490-9266	490-9266	171-3369	520-9419	436-2800
	LCY	464-8682	490-9266	490-9266	171-3369	520-9419	436-2800
315D	CJN	268-0664 313-8128	268-0670 366-6334	268-0679 268-0670 366-6334	245-9212	-	268-0643 268-0699 375-8704

附件 / 后视镜 / 灯

机器型号		附件 / 后视镜 / 灯				
销售型号	序列号前缀	前上挡风玻璃雨刷器	前下挡风玻璃雨刷器	遮阳板	后视镜	照明
313D	GAP	436-1116	-	-	142-3836	291-7762 275-7052
313D2	RXZ	234-6594 436-1116	-	-	142-3836	366-9343 291-7762 275-7052
	SYG	436-1116	-	-	142-3836	441-6375 291-7762 275-7052
	LCY	436-1116	-	-	142-3836	441-6375 291-7762 275-7052
315D	CJN	234-6594	273-5389	161-3750 161-3751	142-3836 489-5117	366-9343 291-7730 295-5163

发动机零件

机器型号		发动机零件								
销售型号	序列号前缀	起动装置马达	蓄电池	交流发电机	水泵	喷油泵	燃油注油泵	涡轮增压器	喷油器	电热塞
313D	GAP	357-5205	3T-5760 (免保养)	424-6821	355-2252	465-6106	-	484-9402	315-3381	462-2238
313D2	RXZ	225-3150	3T-5760 (免保养)	424-6821	225-8016	248-2366	299-9265	237-4734	236-1674 * 20R-0471	462-2238
	SYG	357-5205	3T-5760 (免保养)	560-6109	485-4894	375-2647 * 20R-4562	390-6840	482-0233	449-3315	462-2235
	LCY	357-5205	263-9574 (寒冷天气) 3T-5760 (免保养)	424-6821	355-2252	465-6106	-	484-9402	315-3381	462-2238
315D	CJN	294-1857 * 10R-7586	263-9574 (寒冷天气) 3T-5760 (免保养)	125-2994	296-4655	358-9085	390-4679	310-9695	326-4740 * 10R-7676	-

* 再制造零件



油缸零件

机器型号		油缸零件		
销售型号	序列号前缀	动臂	斗杆	铲斗
		管路总成	管路总成	管路总成
313D	GAP	385-2827 (左侧) 385-2835 (右侧)	385-2830	385-2833
313D2	RXZ			
	SYG			
	LCY			
315D	CJN	179-7644 (左侧) 179-7645 (右侧)	266-1187 320-0199 385-2914	131-9878 131-9879 385-2916

保险杠和护罩

机器型号					
销售型号	序列号前缀	防破坏护罩	防落物保护结构 (FOGS)	倒车警报	后视摄像头
313D	GAP	-	-	251-4162	-
313D2	RXZ	-	-	-	-
	SYG	-	-	-	-
	LCY	-	-	-	-
315D	CJN	207-0176 (前方上部) 207-0164 (前方中部) 207-0167 (前方底部) 207-0170 (上部门) 207-0173 (底部门)	484-8798	213-9100	251-4162

泵和马达

机器型号					
销售型号	序列号前缀	头泵	辅助泵	回转马达	行驶马达
313D	GAP	391-9444	-	422-9182 * 20R-8804	509-5929 (序列号 1 及更高型号)
			-		421-4382 (序列号 1-12277)
313D2	RXZ	391-9444	-	422-9182 (序列号 1144 及更高型号) * 20R-8804	509-5929 (序列号 226 及更高型号)
			-		421-4382 (序列号 421-4381)
			-	170-9893 (序列号 1 及更高型号)	
	SYG	391-9444	-	422-9182 * 20R-8804	509-5929
	LCY	391-9444	-	422-9182 * 20R-8804	509-5929 (序列号 10392 及更高型号)
					421-4382 (序列号 1-10391)
315D	CJN	267-8088	342-1891	204-2814 (序列号 1-2439)	185-6953
				364-0978 (序列号 2440-2815)	
				369-9624 (序列号 2816 及更高型号)	197-7180
					209-5992 * 10R-2154

* 再制造零件

油缸零件

机器型号		油缸零件			
销售型号	序列号前缀	动臂	斗杆	铲斗	
		管子\连杆\密封套件	管子\连杆\密封套件	管子\连杆\密封套件	
313D	GAP	390-4188 (管子) 390-4189 (连杆) 393-7887 (密封套件)	390-4202 (管子) 390-1093 (连杆) 393-7949 (密封套件)	390-4219 (管子) 390-4220 (连杆) 390-4227 (密封套件)	
313D	RXZ				
	SYG				
	LCY				
315D	CJN	385-2860 (管子) 385-2861 (连杆) 385-2908 (密封套件)	539-7996 (管子) 385-2863 (连杆) 385-2942 (密封套件)	385-2864 (管子) 385-2865 (连杆) 385-2946 (密封套件)	289-8114 (管子) 266-7879 (连杆) 179-9638 (密封套件)
			539-7996 (管子) 385-2863 (连杆) 385-2942 (密封套件)	266-7875 (管子) 266-7879 (连杆) 179-9638 (密封套件)	289-8122 (管子) 266-7885 (连杆) 322-8753 (连杆) 179-9625 (密封套件)
			266-7862 (管子) 289-8109 (连杆) 266-7874 (密封套件)	266-7813 (管子) 266-7885 (连杆) 322-8753 (连杆) 179-9625 (密封套件)	341-2822 (管子) 302-1738 (连杆) 179-9625 (密封套件)
			289-8104 (管子) 289-8109 (连杆) 266-7874 (密封套件)	281-8980 (管子) 281-8984 (连杆) 179-9638 (密封套件)	342-1898 (管子) 342-1897 (连杆) 179-9625 (密封套件)

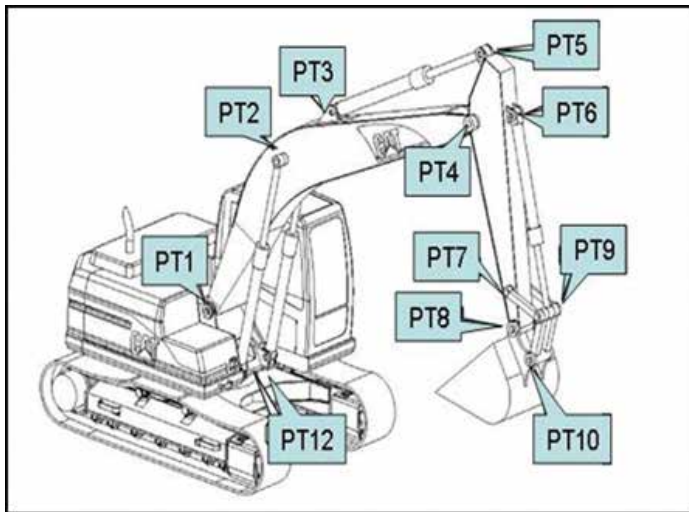
套件

parts.cat.com 上不提供套件。请联系您当地的 Cat 代理商。

机器型号		套件	
销售型号	序列号前缀	描述	套件编号
313D	GAP	带 90 度开口的烟灰缸	178-5530
		带单孔的烟灰缸	259-7202
		倒车警报	213-9100
		2 in (50.8 mm) 宽安全带	490-5979
		2 in (50.8 mm) 宽安全带	488-6524
		不带头枕的高靠背座椅	333-4160
313D2	RXZ	带 90 度开口的烟灰缸	178-5530
		带单孔的烟灰缸	259-7202
		倒车警报	213-9100
		2 in (50.8 mm) 宽安全带	488-6524
		不带头枕的高靠背座椅	333-4160
		标准回转接头护罩	471-1997
313D2	SYG	3 in (76.2 mm) 宽安全带	488-6525
		标准回转接头护罩	471-1997

机器型号		套件	
销售型号	序列号前缀	描述	套件编号
315D	CJN	带 90 度开口的烟灰缸套件	178-5530
		带单孔的烟灰缸	259-7202
		倒车警报	213-9100
		带附件的后视摄像头	251-4162
		带头枕的高靠背座椅	245-7884
		带头枕的高靠背加热型座椅	423-6161
		不带头枕的高靠背座椅	333-4160
		不带头枕的低靠背座椅	333-4172
		不带头枕的低靠背座椅	327-6639
		回转接头护罩	471-1985
		底部门防破坏护罩	207-0173
		前方底部防破坏护罩	207-0167
		前方中部防破坏护罩	207-0164
		上部门防破坏护罩	207-0170
		前方上部防破坏护罩	207-0176
前方上部防破坏护罩	207-0161		

挖掘机连杆机构配置



名称	位置
PT1	动臂基座
PT2	动臂油缸
PT3	斗杆油缸
PT4	动臂鼻端或斗杆枢轴
PT5	斗杆油缸
PT6	铲斗油缸
PT7	惰轮连杆斗杆端
PT8	斗杆鼻端
PT9	铲斗油缸
PT10	动力连杆铲斗端
PT12	动臂油缸



连杆销零件号												
销售型号	前缀	PT1	PT2	PT3	PT4	PT5	PT6	PT7	PT8	PT9	PT10	PT12
		动臂基座	动臂油缸 连杆端	斗杆油缸缸盖端	动臂鼻端或斗杆枢轴	斗杆油缸连杆端	铲斗油缸缸盖端	惰轮连杆斗杆端	斗杆鼻端	铲斗油缸连杆端	动力连杆铲斗端	动臂油缸缸盖端
313D	GAP	348-0629 销组件	172-3080 销	1R-6225 销组件	086-0523 销	1R-6225 销组件	127-3913 销组件	71-6843 销	086-0523 销	248-7820 销	086-0523 销	(2) 1R-6229 销组件
313D2	RXZ											
	SYG											
	LCY											
315D	CJN	267-0061 销组 件 (短臂)	180-7755 销	4I-4811 销组件	267-0060 销组件 (短臂)	4I-4811 销组件	107-9852 销组件 (短臂)	458-0543 销 (短臂)	106-6878 销	458-0545 销 (短臂)	106-6878 销组件	(2) 107-9739 销组件
		303-8860 销组 件 (长臂)			303-8863 销组件 (长臂)		4I-4811 销组件 (长臂)	106-6877 销 (长臂)	106-6878 销	106-6876 销 (长臂)	106-6878 销	

衬套和轴承零件号

销售型号	前缀	PT1	PT2	PT3	PT4	PT5	PT6	PT7	PT8	PT9	PT10	PT12
		动臂基座	动臂油缸连杆端	斗杆油缸缸盖端	动臂鼻端或斗杆枢轴	斗杆油缸连杆端	铲斗油缸缸盖端	惰轮连杆斗杆端	斗杆鼻端	铲斗油缸连杆端	动力连杆铲斗端	动臂油缸缸盖端
313D	GAP	(2) 273-6814 衬套	(2) 290-9178 衬套	229-1093 衬套	(2) 357-5710 衬套 (2) 273-6814 衬套	229-1093 衬套	229-1095 衬套	(2) 229-1095 衬套	(2) 229-1091 衬套	248-7857 衬套 (2) 248-7835 衬套	(2) 229-1092 衬套	(2) 273-6945 衬套
313D2	RXZ				(2) 357-5710 衬套							
	SYG				(2) 357-5710 衬套 (2) 357-5710 衬套							
	LCY				(2) 273-6814 衬套 (2) 357-5710 衬套							
315D	CJN	(2) 244-4277 衬套	(2) 241-7380 衬套 (2) 240-2913 衬套	343-9331 衬套 260-2527 衬套 241-7231 衬套	(2) 244-4277 衬套 (2) 228-5615 衬套	260-2527 衬套 241-7231 衬套	260-2528 衬套 260-2530 衬套 284-7311 衬套 343-9329 衬套 248-7857 衬套	(2) 229-1096 衬套	(2) 228-5614 衬套	(2) 244-4360 衬套 240-2912 衬套 240-2913 衬套	(2) 228-5614 衬套	(2) 260-2526 衬套 (2) 228-5614 衬套





Cat 滤清器可以延长喷油器使用寿命

您绝不会忽略给家用汽车换油或定期保养，既然如此，为什么要忽略对 Cat 设备的计划性保养呢？Cat 燃油滤清器的性能优于竞品，可将喷油器寿命延长多达 45%，使每小时成本降低多达 80%。*



生产效率与液压性能齐头并进

如果液压系统的运行效率不理想，那么您的机器性能就会降低。效率总是缓慢地逐渐降低，等到您发现的时候，可能已经降低 20% 之多，这相当于每周损失一天的产量！此外，效率降低后，耗油量和运营成本还会增加。



需要帮助？

您当地的 Cat 代理商可提供：

- 技术支持
- 价值宝
- 油样分析
- 所需零件和适合的设备
- 维修资金
- 租赁服务

立即在 www.cat.com 查找您当地的代理商。



LET'S DO THE WORK.™



在线购买 Cat 零件：如果您有代理商帐户，请访问 Parts.cat.com；如果您还没有帐户，请访问 MyParts.cat.com（仅限美国）。

* 如需了解更多详细信息，请访问 <https://www.cat.com/filtersandfluids>

ACHJ0209

© 2021 Caterpillar. 保留所有权利。CAT、CATERPILLAR、LET'S DO THE WORK 及其相应的徽标、“Caterpillar Corporate Yellow”、“Power Edge”和 Cat “Modern Hex” 商业外观以及此处所使用的公司及产品标识是 Caterpillar 的商标，未经许可，不得使用。

