



# REFERENZHANDBUCH FÜR ERSATZTEILE FÜR KOMPAKTLADER, KOMPAKTKETTENLADER UND KOMPAKTLADER MIT RAUPENLAUFWERK DER SERIE D3

**LET'S DO THE WORK.™**




# » SCHÜTZEN SIE IHRE INVESTITIONEN MIT ORIGINALERSATZTEILEN VON CAT®

Danke, dass Sie sich für einen Kompaktlader, Kompaktkettenlader oder Kompaktlader mit Raupenlaufwerk der Cat®-Serie D3 entschieden haben.

Dieses Handbuch bietet eine Kurzübersicht über die nötigen Ersatzteile und Ersatzteilnummern, damit Ihre Cat-Maschine stets mit höchster Effizienz läuft. Lesen und befolgen Sie vor allen Arbeiten und jeder Wartung das Betriebs- und Wartungshandbuch der Maschine.

## WARTUNG

Eine vorbeugende Wartung erhöht die Lebensdauer Ihrer Maschine und schützt Ihre Investition. Nur Caterpillar kennt die Filtrationsanforderungen und den Schmierfettbedarf der Cat-Ausrüstung und bietet Ersatzteilsätze für die Wartungszyklen Ihrer Maschinen an.

ERSATZTEILE FÜR PLANMÄSSIGE REPARATUREN	
	SCHMIERFETTE
	ABGASREINIGUNGSFLÜSSIGKEITEN
	PLANMÄSSIGE WARTUNG

## ERSATZTEILE

Eine sachgemäße Wartung minimiert den Reparatur- und Austauschbedarf. Falls Ersatzteile erforderlich sind, wird durch die Verwendung von Cat-Originalteilen die Maschinenleistung maximiert und ein hoher Wiederverkaufswert garantiert.

VERSCHLEISSTEILE	
	GUMMIKETTEN
	FLEXPORTR-REIFEN
	LAUFWERKSTEILE
	SCHNEIDWERKZEUGE
REPARATURTEILE	
	BATTERIEN
	MOTORTEILE
	FAHRERKABINENVERGLASUNG
	BELEUCHTUNG
ERWEITERUNGSTEILE	
	SCHNELLVERSCHLÜSSE
	GESTÄNGEBOLZEN, -LAGER UND ZUBEHÖR

## SCHMIERFETTE

Bisheriger Cat-Produktname	STANDARD-WARTUNGSSCHMIERFETTE		
	Cat Ultra5 Moly #1	Cat Ultra5 Moly #2	Cat Advanced 3 Moly
Aktueller Cat-Produktname	Cat Extreme Application Grease 1	Cat Extreme Application Grease 2	Cat Prime Application Grease
Grade (NLGI)	1	2	2
Schmelzpunkt in °C (°F)	260 (500)	260 (500)	260 (500)
Umgebungstemperatur in °C (°F)	-35 bis +40 (-31 bis +104)	30 bis +50 (-22 bis +122)	-20 bis +40 (-4 bis +104)
Grundöltyp	Mineral	Mineral	Mineral
Farbe	Dunkelgrau	Dunkelgrau	Dunkelgrau
Patrone (390 g/14 oz)	452-5996	452-6001	452-6006
Kunststoffeimer (5 kg/11 lb)	-	-	-
Kunststoffeimer (16 kg/35 lb)	452-5999	452-6004	452-6009
Fass (55 kg/120 lb)	452-5998	452-6003	452-6008
Trommel (180 kg/400 lb)	452-5997	452-6002	452-6007



SCHMIERFETTE FÜR SPEZIFISCHE ANWENDUNGEN UND UMGEBUNGEN			
Cat Arctic Platinum	Cat Desert Gold	Cat Multipurpose	Meißelpaste
Cat Extreme Application Grease - Arctic	Cat Extreme Application Grease - Desert	Cat Utility Grease	
0	2	2	2
230 (446)	280 (536)	260 (500)	230 (446)
-35 bis +40 (-31 bis +104)	30 bis +50 (-22 bis +122)	-30 bis +40 (-22 bis +104)	-20 bis +1100 (-4 bis +2012)
Halbsynthetisch	Mineral	Mineral	Mineral
Dunkelgrau	Dunkelgrau	Blau	Bronze
508-2184	452-6016	452-6011	130-6951 (Standard) 317-8491 (Zentralschmierung)
-	-	-	133-8807
508-2187	452-6019	452-6014	-
508-2186	452-6018	452-6013	-
508-2185	452-6017	452-6012	-



## ABGASREINIGUNGSFLÜSSIGKEITEN

Cat-Abgasreinigungsflüssigkeiten stellen sicher, dass ihre Maschine alle Anforderungen von EPA Tier 4 Final (USA) und Stufe V (EU) erfüllt, und sorgen gleichzeitig für Zeit- und Kraftstoffeinsparungen beim Auffüllen.

ERSATZTEILNUMMER (32,5 % HARNSTOFF)	GEBINDEGRÖSSE
350-8733	9,4 Liter (2,5 US-Gallonen)
350-8734	1000 Liter (264 US-Gallonen)

# PLANMÄßIGE WARTUNG

KOMPAKTLADER		500 h										1000 h					1500 h	3000 h	
		Motoröl- und Motorölfilterwechsel		Luftfilter		Kraftstofffilterwechsel		Maschine schmieren	Hydraulik-öltank	Kabinenluft*		Kabinenluft*	Motor	Hydrauliköl-/Filterwechsel			Antriebskettenöl	Motor-Kurbelgehäuse	Hydrauliköl**
Modell	Seriennummernpräfix	Filter	Ölmenge Liter (US-Gallonen) DEO-ULS™	Hauptfiltereinsatz	Sicherheitsfiltereinsatz	Leitungseinsatz	Primäreinsatz	Hauptanwendungsschmierfett	Entlüftereinsatz	Frischlufteinsatz	Umlufteinsatz	Klimaanlagenkompressorriemen	Riemen	Filtereinsatz	Dichtung (Gehäuse)	Dichtung (Stopfen)	Ölmenge Liter (US-Gallonen) DEO-ULS™ (je)	Entlüfterelement	Ölmenge Liter (US-Gallonen) Hydo Adv 10
226D3	DX8, D5R	220-1523	9 (2,4)	415-2592	415-2593				420-9748			248-3100	513-8590				7 (1,9)	443-0374	35 (9,2)
	EK5			526-3118	526-3122														
232D3	HRS, D5Z			415-2592	415-2593														
	GJ5			526-3118	526-3122														
236D3	KXL, GK6	377-6969	12 (3,1)	110-6326	110-6331	541-6956		452-6006		265-6619	265-6618	198-8354	5L-3979	421-5479	4F-4097 (2 Stück)	117-8804	9 (2,4)	421-1888	39 (10,3)
242D3	HSX, ME6, T7Z, T8A																		
246D3	KC6, PF6, T9X, T9Z																		
262D3	ZB2, W6E, TP3, TP4																		
272D3	HX2, L32, TP9, TY3																		
272D3 XE	GJ2, S1L, TY4, TY6																14 (3,7)		
																	11 (2,9)		

1000-Stunden-Intervall enthält Ersatzteilnummern für 500-Stunden-Intervall. 1500-Stunden-Intervall enthält Ersatzteilnummern für 500-Stunden-Intervall. Geplante Wartung nach 3000 Stunden enthält Ersatzteilnummern für 1500- und 1000-Stunden-Intervalle.

\* Nur Maschinen mit geschlossenem Fahrerhaus

Flüssigkeitstyp	S•O•S <sup>SM</sup> -Service nach 500 Stunden	Intervall
Cat HYDO Advanced 10	Nein	3000
	Ja	6000
Kein Cat HYDO Advanced 10	Nein	2000
	Ja	4000

# PLANMÄßIGE WARTUNG (FORTSETZUNG)

KOMPAKT-KETTENLADER		Nach den ersten 250 Stunden		500 h								1000 h					1500 h	3000 h								
		Seitenantriebsöl	Seitenantriebsöl	Motoröl- und Motorölfilterwechsel		Luftfilter		Kraftstofffilterwechsel		Maschine schmieren	Hydrauliköltank	Kabinenluft*		Kabinenluft*	Motor	Hydrauliköl-/Filterwechsel			Motor-Kurbelgehäuse	Hydrauliköl**						
Modell	Seriennummernpräfix	Öl Syn GO (1 l)	Öl Syn GO (1 l)	Filter	Ölmenge Liter (US-Gallonen) DEO-ULS™	Hauptfiltereinsatz	Sicherheitsfiltereinsatz	Leitungseinsatz	Primäreinsatz	Hauptanwendungsschmierfett	Entlüftereinsatz	Frischlufteinsatz	Umlufteinsatz	Klimaanlagenkompressorriemen	Riemen	Filtereinsatz	Dichtung (Gehäuse)	Dichtung (Stopfen)	Entlüfterelement	Ölmenge Liter (US-Gallonen) Hydo Adv 10						
239D3	HC9, KE9	350-9510 (2 Stück)	350-9510 (2 Stück)	220-1523	9 (2,4)	415-2592	415-2593	541-6956		452-6006	420-9748				513-8590	421-5479	4F-4097 (2 Stück)	117-8804	443-0374	35 (9,2)						
	K5S					526-3118	526-3122																			
249D3	P9C, R9E					415-2592	415-2593																			
	W5S					526-3118	526-3122																			
259D3	CW9, TE9			377-6969	12 (3,1)	110-6326	110-6331												265-6619		265-6618	198-8354	5L-3979	421-1888	471-3172	39 (10,3)
279D3	RB9, Z9E																									
289D3	JX9, BT9																									
299D3	DY9, CY9, P3R, JX3			14 (3,7)	488-5278	482-8388																				
299D3 XE	BX9, B62, AN9, GX9, LB3, S38, R23, XES																									

1000-Stunden-Intervall enthält Ersatzteilnummern für 500-Stunden-Intervall. 1500-Stunden-Intervall enthält Ersatzteilnummern für 500-Stunden-Intervall. Geplante Wartung nach 3.000 Stunden enthält Ersatzteilnummern für 1.000- und 1.500-Stunden-Intervalle.

\* Nur Maschinen mit geschlossenem Fahrerhaus

** Flüssigkeitstyp	S•O•S <sup>SM</sup> -Service nach 500 Stunden	Intervall
Cat HYDO Advance 10	Nein	3000
	Ja	6000
Kein Cat HYDO Advanced 10	Nein	2000
	Ja	4000

KOMPAKTLADER MIT RAUPENLAUFWERK		Nach den ersten 250 Stunden		500 h								1000 h					1500 h	3000 h		
		Seitenantriebsöl	Seitenantriebsöl	Motoröl- und Motorölfilterwechsel		Luftfilter		Kraftstofffilterwechsel		Maschine schmieren	Hydrauliköltank	Kabinenluft*		Kabinenluft*	Motor	Hydrauliköl-/Filterwechsel			Motor-Kurbelgehäuse	Hydrauliköl**
Modell	Seriennummernpräfix	Öl Syn GO (1 l)	Öl Syn GO (1 l)	Filter	Ölmenge Liter (US-Gallonen) DEO-ULS™	Hauptfiltereinsatz	Sicherheitsfiltereinsatz	Leitungseinsatz	Primäreinsatz	Hauptanwendungsschmierfett	Entlüftereinsatz	Frischlufteinsatz	Umlufteinsatz	Klimaanlagenkompressorriemen	Riemen	Filtereinsatz	Dichtung (Gehäuse)	Dichtung (Stopfen)	Entlüfterelement	Ölmenge Liter (US-Gallonen) Hydo Adv 10
257D3	KEZ, S7E	350-9510 (2 Stück)	350-9510 (2 Stück)	377-6969	12 (3,1)	110-6326	110-6331	541-6956		452-6006	258-2829	265-6619	265-6618	198-8354	5L-3979	421-5479	4F-4097 (2 Stück)	117-8804	421-1888	39 (10,3)

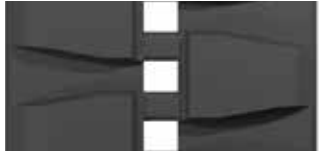


1000-Stunden-Intervall enthält Ersatzteilnummern für 500-Stunden-Intervall. 1500-Stunden-Intervall enthält Ersatzteilnummern für 500-Stunden-Intervall. Geplante Wartung nach 3000 Stunden enthält Ersatzteilnummern für 1000- und 1500-Stunden-Intervalle. \*


Nur Maschinen mit geschlossenem Fahrerhaus

** Flüssigkeitstyp	S•O•S <sup>SM</sup> -Service nach 500 Stunden	Intervall
Cat HYDO Advanced 10	Nein	3000
	Ja	6000
Kein Cat HYDO Advanced 10	Nein	2000
	Ja	4000

# GUMMIKETTEN » Für jeden Job die richtige Kette

Angegebene Ersatzteilnummern gelten für die Serie D3

Maschine		Maschinenserie	Ketten-Ersatzteilnummer	Kettenabmessungen – Breite × Teilung × Stollenanzahl in mm (")	Beschreibung
<div style="display: flex; justify-content: space-around; align-items: center;"> <div style="text-align: center;">   <b>Heavy-Duty-Block</b> </div> <div style="text-align: center;">   <b>Heavy-Duty-Bar</b> </div> <div style="text-align: center;">   <b>General Duty</b> </div> </div>					
239, 249	D3	592-5444	320 × 86 × 49 (12,6 × 3,4 × 49)	HD-Block-Kette, 320 mm (12,6")	
		561-5496	400 × 86 × 49 (15,7 × 3,4 × 49)	HD-Bar-Kette, 400 mm (15,7")	
		608-7326	320 × 86 × 49 (12,6 × 3,4 × 49)	General-Duty-Kette, 320 mm (12,6")	
259	D3	592-5445	320 × 86 × 53 (12,6 × 3,4 × 53)	HD-Block-Kette, 320 mm (12,6")	
		592-5827	400 × 86 × 53 (15,7 × 3,4 × 53)	HD-Block-Kette, 400 mm (15,7")	
		561-5498	400 × 86 × 53 (15,7 × 3,4 × 53)	HD-Bar-Kette, 400 mm (15,7")	
		584-7121 608-7327	320 × 86 × 53 (12,6 × 3,4 × 53)	General-Duty-Kette, 320 mm (12,6")	
		593-2029 608-7328	400 × 86 × 53 (15,7 × 3,4 × 53)	General-Duty-Kette, 400 mm (15,7")	
279/289	D3	593-1012	450 × 86 × 56 (17,7 × 3,4 × 56)	HD-Block-Kette, 450 mm (17,7")	
		592-5828	400 × 86 × 56 (15,7 × 3,4 × 56)	HD-Block-Kette, 400 mm (15,7")	
		584-7123 608-7329	450 × 86 × 56 (17,7 × 3,4 × 56)	General-Duty-Kette, 450 mm (17,7")	
		592-5441 561-5499	450 × 86 × 56 (17,7 × 3,4 × 56)	HD-Bar-Kette, 450 mm (17,7")	
299	D3, D3 XE	592-5830	450 × 86 × 60 (17,7 × 3,4 × 60)	HD-Block-Kette, 450 mm (17,7")	
		592-5829	400 × 86 × 60 (15,7 × 3,4 × 60)	HD-Block-Kette, 400 mm (15,7")	
		584-7124 608-7331	450 × 86 × 60 (17,7 × 3,4 × 60)	General-Duty-Kette, 450 mm (17,7")	
		561-5500	450 × 86 × 60 (17,7 × 3,4 × 60)	HD-Bar-Kette, 450 mm (17,7")	

Maschinenmodell		Maschinen-serie	Ketten-Ersatzteilnummer	Kettenabmessungen – Breite × Teilung × Stollenanzahl in mm (")	Beschreibung
<div style="display: flex; justify-content: space-around; align-items: center;"> <div style="text-align: center;">   <b>General Duty</b> </div> </div>					
257	D3	420-9876	381 × 100 × 42 (15 × 4 × 42)	General-Duty-Kette, 381 mm (15")	



## FLEXPOR™-REIFEN

Maschine	Reifendurchmesser × Gummidicke × Laufflächenbreite	Ersatzteilnummer
216 226 232	31 × 6 × 10 (10,00 × 16,5)	345-7585 329-6989 links 329-6990 rechts
236 246 252 262	33 × 6 × 11 (12,00 × 16,5)	324-3427 329-6785 329-6784 links 329-6783 rechts



### LAUFFLÄCHENOPTIONEN

**OTR (Off the Road; Gelände)**  
Die Geländeausführung weist ein Blockmuster auf, das in Anwendungen, bei denen Schmutz kein Problem darstellt, für entsprechende Traktion sorgt.



**Profillos**  
Die profillose Lauffläche ist ideal für Spezialanwendungen, bei denen Schmutz ein Problem darstellt; z. B. Schrottplätze, Wertstoffzentren und einige Müllumladestationen.



**BAUWESEN**  
Das Bauprofil ist die richtige Wahl, wenn maximale Leistung unter härtesten Bedingungen gefordert wird. Es wurde für kleinere Maschinenanwendungen, bei denen bessere Traktion erforderlich ist, konzipiert.

## LAUFWERKSTEILE

Maschine	Serie	Walzen		Zahnkranzsegmente	
		Ersatzteilnummer	Beschreibung	Ersatzteilnummer	Beschreibung
239/249	D3	536-3554	Doppelflansch-Leitrad – Standard	304-1870	Kettenrad
		536-3553	Einzelflansch-Leitrad – Standard		
		536-3548	Dreifachflanschrolle		
		536-3555	Dreifachflansch-Leitrad		
257	D3	305-9270	Stahlleitrad hinten	342-5015	Äußere Buchse (gehärtet)
				342-5014	Innere Buchse (gehärtet)
		278-1301	Vorderes Leitrad	258-3087	Kettenradring
				280-5091	Kettenradbolzen
		295-3250	Vorderes Leitrad (Stahl)*	7X-3392	Scheibe
		278-1261	Pendelgestellrad	1K-6872	Mutter
		389-7577	Kettenrad		
259	D3	536-3551	Doppelflansch-Leitrad	304-1870	Kettenrad (Standard)
		536-3550	Einzelflansch-Leitrad		
		536-3549	Dreifachflanschrolle	601-3153	Kettenrad (gehärtet)
		536-3552	Dreifachflansch-Leitrad		
279/289/299	D3, D3 XE	536-3551	Doppelflansch-Leitrad	304-1916	Kettenrad (Standard)
		536-3550	Einzelflansch-Leitrad		
		536-3549	Dreifachflanschrolle	601-3160	Kettenrad (gehärtet)
		536-3552	Dreifachflansch-Leitrad		

\* Optionale Angebote sind für abrasive Anwendungen verfügbar.

## STANDARD-SCHNEIDWERKZEUGE (FORTSETZUNG)

### SCHAUFELVORSATZMESSER, ZÄHNE UND SCHNEIDMESSER

Teiletyp	Schaufelgröße	Schaufeltyp	Ersatzteilbeschreibung	Ersatzteilnummer
Anschraubbares Vorsatzmesser	1883 mm (74")	Universal/Kombi – Grundmesserschaukeln	8 Zähne	136-8736
	2036 mm (80")	Universal/Kombi – Grundmesserschaukeln	8 Zähne	217-4878
	2188 mm (86")	Universal/Kombi – Grundmesserschaukeln	8 Zähne	275-5427
	1576 mm (62")	Universal/Kombi – Schaukeln mit anschraubbarem Grundmesser	7 Zähne	159-0330
	1730 mm (68")	Universal/Kombi – Schaukeln mit anschraubbarem Grundmesser	8 Zähne	159-0340
	1883 mm (74")	Universal/Kombi – Schaukeln mit anschraubbarem Grundmesser	8 Zähne	159-0350
	2036 mm (80")	Universal/Kombi – Schaukeln mit anschraubbarem Grundmesser	8 Zähne	195-9160
	2188 mm (86")	Universal/Kombi – Schaukeln mit anschraubbarem Grundmesser	8 Zähne	264-2084
Gezahntes Schneidmesser	1576 mm (62")	Universal/Kombi – Grundmesserschaukeln	–	319-9599
	1730 mm (68")	Universal/Kombi – Grundmesserschaukeln	–	319-9600
	1883 mm (74")	Universal/Kombi – Grundmesserschaukeln	–	319-9601
	2036 mm (80")	Universal/Kombi – Grundmesserschaukeln	–	319-9602
	2188 mm (86")	Universal/Kombi – Grundmesserschaukeln	–	319-9603
Unterschraubmesser	1421 mm (56")	Flachprofilschaukeln	152,4 mm breit, 12,7 mm stark	135-9393
	1421 mm (56")	Flachprofilschaukeln	203 mm breit, 16 mm stark	174-7965
	1421 mm (56")	Flachprofilschaukeln	203 mm breit, 19 mm stark	174-7971
	1576 mm (62")	Universal-/Kombi-/Flachprofil-/Mehrzweck-/Greiferschaukeln	165 mm breit, 16 mm stark	135-9394
	1576 mm (62")	Universal-/Kombi-/Flachprofil-/Mehrzweck-/Greiferschaukeln	203 mm breit, 16 mm stark	174-7966
	1576 mm (62")	Universal-/Kombi-/Flachprofil-/Mehrzweck-/Greiferschaukeln	203 mm breit, 19 mm stark	174-7972
	1730 mm (68")	Universal-/Kombi-/Flachprofil-/Mehrzweck-/Greiferschaukeln	165 mm breit, 16 mm stark	135-9395
	1730 mm (68")	Universal-/Kombi-/Flachprofil-/Mehrzweck-/Greiferschaukeln	203 mm breit, 16 mm stark	174-7967
	1730 mm (68")	Universal-/Kombi-/Flachprofil-/Mehrzweck-/Greiferschaukeln	203 mm breit, 19 mm stark	174-7973
	1883 mm (74")	Universal-/Kombi-/Flachprofil-/Mehrzweck-/Greifer-/Leichtgutschaukeln	165 mm breit, 16 mm stark	135-9396
	1883 mm (74")	Universal-/Kombi-/Flachprofil-/Mehrzweck-/Greifer-/Leichtgutschaukeln	203 mm breit, 16 mm stark	174-7968
	1883 mm (74")	Universal-/Kombi-/Flachprofil-/Mehrzweck-/Greifer-/Leichtgutschaukeln	203 mm breit, 19 mm stark	174-7974
	2036 mm (80")	Universal-/Kombi-/Flachprofil-/Leichtgut-/Greiferschaukeln	165 mm breit, 16 mm stark	135-9397
	2036 mm (80")	Universal-/Kombi-/Flachprofil-/Leichtgut-/Greiferschaukeln	203 mm breit, 16 mm stark	174-7969
	2036 mm (80")	Universal-/Kombi-/Flachprofil-/Leichtgut-/Greiferschaukeln	203 mm breit, 19 mm stark	174-7975
	2188 mm (86")	Universal-/Kombi-/Leichtgutschaukeln/Materialumschlag	165 mm breit, 16 mm stark	195-5124
	2188 mm (86")	Universal-/Kombi-/Leichtgutschaukeln/Materialumschlag	203 mm breit, 16 mm stark	174-7970
	2188 mm (86")	Universal-/Kombi-/Leichtgutschaukeln/Materialumschlag	203 mm breit, 19 mm stark	174-7976
	2490 mm (98")	Leichtgutschaukeln/Materialumschlag	165 mm breit, 16 mm stark	296-7602
	2642 mm (104")	Materialumschlag	165 mm breit, 16 mm stark	469-4306
Gabelzahn	Universal-/Kombischaukeln mit anschraubbaren Zähnen	–	132-4720	

## NORMALE SCHNEIDWERKZEUGE

### KEHRBESEN UND ZUBEHÖR

Teiletyp	Modell	Ersatzteilnummer
Unterschraubmesser	BU115, BU115B	489-6702
Unterschraubmesser	BU115, BU115B	489-6703
Unterschraubmesser	BP115C	452-4148
Unterschraubmesser	BP118C	452-4147
Poly-Bürsten-Elemente (18 Stück)	BU115, BP115B, BP115C	165-9069
Drahtbürsten-Elemente (17 Stück)	BU115, BP115B, BP115C	165-9070
Poly-Bürsten-Elemente (21 Stück)	BU118, BP118B, BP118C	165-9071
Drahtbürsten-Elemente (20 Stück)	BU118, BP118B, BP118C	165-9072
Poly-Bürsten-Elemente (22 Stück)	BA118, BA118C	166-0322
Drahtbürsten-Elemente (21 Stück)	BA118, BA118C	166-0323
Drahtbürsten-Elemente (Seitenbesen)	Seitenbesen für alle Serien	172-4563
Poly-Bürsten-Elemente (Seitenbesen)	Seitenbesen für alle Serien	460-9777

# NORMALE SCHNEIDWERKZEUGE (FORTSETZUNG)

## BOHRSPITZEN UND ZUBEHÖR

Ersatzteilklasse	Typ/Größe	Ersatzteilnummer
SD-Spitzen	102 mm (4")	366-7751
	152 mm (6")	153-4083
	229 mm (9")	153-4084
	305 mm (12")	153-4085
	381 mm (15")	366-7752
	457 mm (18")	153-4086
	610 mm (24")	153-4089
	762 mm (30")	217-3194
	457 mm (36")	153-4091
Industriespitzen	152 mm (6")	372-0260
	229 mm (9")	372-0261
	305 mm (12")	372-0262
	406 mm (16")	372-0263
	457 mm (18")	372-0264
	610 mm (24")	372-0265
	762 mm (30")	372-0266
	457 mm (36")	372-0267
	1067 mm (42")	372-0268
1219 mm (48")	372-0269	
Felsbohrspitzen	152 mm (6")	372-0270
	229 mm (9")	372-0271
	305 mm (12")	372-0272
	406 mm (16")	372-0273
	457 mm (18")	372-0274
	508 mm (20")	372-0275
	610 mm (24")	372-0276
	762 mm (30")	372-0277
	457 mm (36")	372-0278
	Abbaumeißelzahn	372-0289
Zähne	Kalibrierzahn (außen)	371-3694
	Flachzahn (innen)	371-3690
	HF-Kalibrierzahn (außen)	371-3695
	Flachkarbidzahn (innen)	371-3691
	Meißelzahn (innen)	371-3696
	Oberflächenvergüteter Flachzahn, HF (innen)	371-3692
	Karbidmeißelzahn (innen)	371-3697
	HF-Flachzahn (beidseitig HF, innen)	371-3693
	HF-Meißelzahn (innen)	371-3698
	SD-Zahn	153-4094
	Oberflächenvergüteter Zahn	174-9566
	Zahn mit Karbid-Auftragsschweißung	174-9567
Baumbohrspitzen	610 mm (24")	153-4092
	457 mm (36")	153-4095
Felsbohrspindeln*	152 mm (6"), anschraubbar	372-0230
	229 mm (9"), anschraubbar	372-0231
	305 mm (12"), anschraubbar	372-0232
	381 mm (15"), anschraubbar	372-0233
	457 mm (18"), anschraubbar	372-0234
	610 mm (24"), anschraubbar	372-0235
<b>Ersatzteilklasse (Fortsetzung)</b>	<b>Typ/Größe (Fortsetzung)</b>	<b>Ersatzteilnummer (Fortsetzung)</b>
<b>Adapter</b>	Sechskant auf rund	156-6329
	Rund auf Sechskant	217-3191
<b>Verlängerungen</b>	305 mm (12")	156-6328
	610 mm (24")	217-3192
<b>Teleskopverlängerungen</b>	0,91 Meter (3")	372-0256
	1,83 Meter (6")	372-0257
<b>Zubehör</b>	Haltestiftsatz	372-0258
	Führungspunkt	153-4093
	Führungspunkt – Felsbohrspitzen	367-9767



# BATTERIEN

Modell	Spannung	Ersatzteilnummer
Standardbatterie	850 A Kälteprüfstrom	230-6368
Heavy Duty	1000 A Kälteprüfstrom	115-2422



# MOTORTEILE

Maschine	Anmerkungen	Startermotor	Drehstrom-generator	Wasserpumpe	Turbolader
226D3 (DX8, D5R), 239D3 (HC9, KE9), 232D3(HRS, D5Z), 249D3 (P9C, R9E)	US EPA Tier 4 Final	461-8764	490-0056	523-4432	480-4349
226D3 (EK5), 239D3 (K5S), 232D3 (GJ5), 249D3 (WS5)	Stufe 5 (EU)			569-8588	581-4037
236D3, 242D3, 246D3, 257D3, 259D3, 262D3, 279D3, 289D3	Tier 4 Final	385-5044	397-9953	387-9903	436-1920
	Stufe 5				
272D3, 299D3	Tier 4 Final/Stufe V	377-6967	377-6966	389-5309	482-8480
272D3 XE, 299D3 XE					

# FAHRERKABINENVERGLASUNG

Ersatzteilbeschreibung	Ersatzteilnummer	Anzahl
Rückspiegel	345-6131	1
Fenster – Polycarbonattür (umherfliegende Materialien)	418-5850	1
Fenster – Glastür (allgemeiner Einsatz)	345-6230	1
Fensterelement – Schiebefenster, vorne oben (links)	345-6271	1
Fensterelement – Schiebefenster, vorne oben (rechts)	345-6274	1
Fensterelement – Schiebefenster, hinten oben (links)	345-6270	1
Fensterelement – Schiebefenster, hinten oben (rechts)	345-6275	1
Riegelbaugruppe Fenster – (links oder rechts)	258-3765	2
Fensterelement – fest, unten (links)	345-6273	1
Fensterelement – fest, unten (rechts)	345-6276	1
Fensterkissen – untere Scheibe (links oder rechts)	435-8783	2
Fenster – hinten	345-6011	1
Fenster – oben	258-4012	1



\* Nur zur Verwendung mit Standardspitzen

# BELEUCHTUNG

Lampenbauart	Ersatzteilnummer	Anzahl
Decke	210-8754	1
Flut – Arbeitsscheinwerfer vorn und hinten	9W-0607	4
Scheinwerfer (Straßenfahrt)	9W-3324	2
Vorderer Blinker (Straßenfahrt)	226-4561	2
Position vorn (Straßenfahrt)	226-4560	2
Hinterer Blinker (Straßenfahrt)	9W-3326	2
Brems- und Schlussleuchten (Straßenfahrt)	084-4348	2
Kennzeichenhalter (Straßenfahrt)	195-9712	1
Rundumleuchte	9X-8118	1
LED-Satz – 2 vorne und 2 hinten	499-2684	1



# SCHNELLWECHSLER

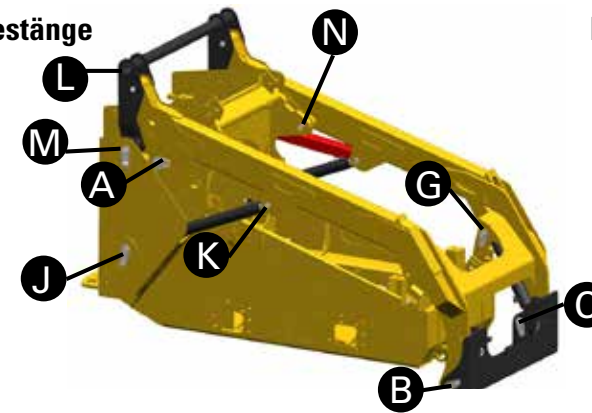
Nutzen Sie Ihren Kompaktlader, Kompaktkettenlader oder Kompaktlader mit Raupenlaufwerk der Cat-Serie D3 noch flexibler mit den hydraulischen Anbaugeräten mit Schnellwechselfunktion. Ihr Cat-Händler informiert Sie ausführlich über die lieferbaren Anbaugeräte.

Modell	Ersatzteilnummer				
	Stecker, 1/2"	Buchse, 1/2"	Stecker, 3/4"	Buchse, 3/4"	Gehäuseablauf, 3/8"
Standard-/High-Flow	373-6967	373-6968	–	–	–
D3-XE-Modelle	550-0926	550-0927	550-0924	550-0923	550-0925
Bodenbearbeitung – D3-XE-Modelle*	550-0926	550-0927	550-0921*	550-0922*	550-0925

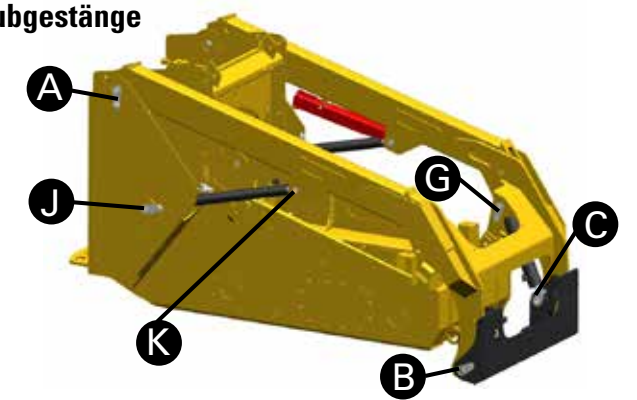
\* Schraube zum Anschluss von Zusatz-Schnellwechslern



## Vertikalhubgestänge



## Radialhubgestänge



# KOMPAKTLADER (SSL), GELENKBOLZENDATEN

SSL-Gelenkbolzen		Vertikalhubgestänge								
Modell	Seriennummernpräfix	A	B	C	G	K	L	M	N	J
232D3	HRS, D5Z, GJ5	435-8809 Bolzen (2 Stück)	345-6511 Bolzen Montage (2 Stück)	435-8795 Bolzen Montage (2 Stück)	435-8806 Bolzen Montage (2 Stück)	258-3451 Bolzen Montage (2 Stück)	435-8808 Bolzen Montage (2 Stück)	388-7780 Bolzen Montage (2 Stück)	472-6927 Kettenstrang (2 Stück)	435-8793 Bolzen Montage (2 Stück)
242D3	HSX, ME6, T7Z, T8A	452-0480 Bolzen (2 Stück)		388-7776 Bolzen Montage (2 Stück)	388-7770 Bolzen Montage (2 Stück)		422-3184 Ketten-Montage (2 Stück)		388-8291 Bolzen Montage (2 Stück)	
262D3	ZB2, W6E, TP3, TP4	568-4601 Bolzen (2 Stück)		142-9091 Bolzen Montage (2 Stück)	258-2679 Bolzen Montage (2 Stück)		568-4603 Kettenstrang (2 Stück)	487-0045 Bolzen Montage (2 Stück)		
272D3	HX2, L32, TP9, TY3	568-4602 Bolzen (2 Stück)		345-5982 Bolzen (2 Stück)	345-5909 Bolzen Montage (2 Stück)	512-3513 Kettenstrang (2 Stück)				
272D3 XE	GJ2, S1L, TY4, TY6									

SSL-Gelenkbolzen		Radialhubgestänge					
Modell	Seriennummernpräfix	A	B	C	G	K	J
226D3	DX8, D5R, EK5	388-7780 Bolzen (2 Stück)	345-6511 Bolzen (2 Stück)	435-8795 Bolzen (2 Stück)	435-8806 Bolzen (2 Stück)	258-3451 Bolzen (2 Stück)	435-8793 Bolzen (2 Stück)
236D3	KXL, GK6			142-9091 Bolzen (2 Stück)	388-7776 Bolzen (2 Stück)		388-8291 Bolzen (2 Stück)
246D3	KC6, PF6, T9X, T9Z			345-5909 Bolzen (2 Stück)	258-2679 Bolzen (2 Stück)		493-0196 Bolzen (2 Stück)

SSL-Lager		Vertikalhubgestänge			
Modell	Seriennummernpräfix	A	B	L	M
232D3	HRS, D5Z, GJ5	191-9633 Buchse (4 Stück)	6K-4148 Buchse (4 Stück)	142-8805 Buchse (4 Stück)	6K-4148 Buchse (4 Stück)
242D3	HSX, ME6, T7Z, T8A			4K-4709 Buchse (4 Stück)	4K-4709 Buchse (4 Stück)
262D3	ZB2, W6E, TP3, TP4				
272D3	HX2, L32			9R-0430 Buchse (4 Stück)	
272D3 XE	GJ2, S1L				

SSL-Lager		Radialhubgestänge	
Modell	Seriennummernpräfix	A	B
226D3	DX8, D5R, EK5	6K-4148 Buchse (4 Stück)	6K-4148 Buchse (4 Stück)
236D3	KXL, GK6		
246D3	KC6, PF6, T9X, T9Z		



SSL-Schmiernippel		Vertikalhubgestänge						
Modell	Seriennummernpräfix	B	C	G	K	L	M	N
232D3	HRS, D5Z, GJ5	3B-8489 Schmiernippel (2 Stück)	3B-8489 Schmiernippel (2 Stück)	-	3B-8489 Schmiernippel (2 Stück)	5B-0651 Schmiernippel (2 Stück)	5B-0651 Gerader Nippel (2 Stück)	3B-8489 Schmiernippel (2 Stück)
242D3	HSX, ME6, T7Z, T8A			3B-8489 Schmiernippel (2 Stück)				
262D3	ZB2, W6E, TP3, TP4			3B-8489 Schmiernippel (2 Stück)				
272D3	HX2, L32, TP9, TY3			3B-8489 Schmiernippel (2 Stück)				
272D3 XE	GJ2, S1L, TY4, TY6			3B-8489 Schmiernippel (2 Stück)				

SSL-Schmiernippel		Radialhubgestänge				
Modell	Seriennummer-Präfix	A	B	C	G	K
226D3	DX8, D5R, EK5	5B-0651 Gerader Nippel (2 Stück)	3B-8489 Schmiernippel (2 Stück)	3B-8489 Schmiernippel (2 Stück)	-	3B-8489 Schmiernippel (2 Stück)
236D3	KXL, GK6				3B-8489 Schmiernippel (2 Stück)	
246D3	KC6, PF6, T9X, T9Z				3B-8489 Schmiernippel (2 Stück)	

SSL-Sicherungssteile		Vertikalhubgestänge									
Modell	Seriennummernpräfix	A	B	C	G	K	L	M	N	J	
232D3	HRS, D5Z, GJ5	119-4594 Scheibe (8 Stück)	523-0657 Bolzen (2 Stück)	8T-4222 Scheibe (2 Stück)	4S-5875 Sicherungsring (2 Stück)	1H-8134 Sicherungsring (4 Stück)	523-0657 Bolzen (2 Stück)	7X-7729 Scheibe (2 Stück)	1M-7914 Sicherungsring (2 Stück)	308-6542 Distanzstück (2 Stück)	
		191-9738 Scheibe (2 Stück)			6V-7744 Sicherungsmutter (2 Stück)					481-3999 Scheibe (2 Stück)	
		550-6670 Senkschraube (2 Stück)			8T-4198 Schraube (2 Stück)					523-0657 Bolzen (2 Stück)	
7X-7729 Scheibe (2 Stück)	9R-0158 Scheibe (2 Stück)	523-0657 Bolzen (2 Stück)									
523-0657 Bolzen (2 Stück)	363-2855 Passscheibe (nur linke Seite) (5 Stück)	523-0657 Bolzen (2 Stück)									
242D3	HSX, ME6, T7Z, T8A	119-4594 Scheibe (10 Stück)	523-0657 Bolzen (2 Stück)	8T-4222 Scheibe (2 Stück)	1H-8134 Sicherungsring (4 Stück)	4M-5285 Sicherungsring (4 Stück)	523-0657 Bolzen (2 Stück)	388-7774 Distanzstück (2 Stück)	2K-5964 Sicherungsring (2 Stück)	142-9142 Distanzstück (2 Stück)	
		191-9738 Scheibe (2 Stück)								8T-4222 Scheibe (2 Stück)	8T-5439 Scheibe (2 Stück)
		550-6670 Senkschraube (2 Stück)								523-0657 Bolzen (2 Stück)	7X-7729 Scheibe (2 Stück)
262D3	ZB2, W6E, TP3, TP4	568-4607 Platte (2 Stück)	523-0658 Bolzen (2 Stück)	8T-4222 Scheibe (2 Stück)	523-0657 Bolzen (2 Stück)	6V-7700 Sicherungsring (4 Stück)	512-3523 Scheibe (2 Stück)	4S-5875 Sicherungsring (2 Stück)	523-0657 Bolzen (2 Stück)	435-8772 Distanzstück (2 Stück)	
		3B-4634 Splint (2 Stück)								3S-8536 Distanzstück (2 Stück)	8T-4222 Scheibe (2 Stück)
		550-0805 Sechskant mit Schlitz Mutter (2 Stück)								363-2855 Passscheibe (nur linke Seite) (5 Stück)	8T-4222 Scheibe (2 Stück)
272D3	HX2, L32, TP9, TY3	287-4215 Scheibe (2 Stück)	523-0658 Bolzen (2 Stück)	8T-4222 Scheibe (2 Stück)	523-0657 Bolzen (2 Stück)	6V-7700 Sicherungsring (4 Stück)	512-3523 Scheibe (2 Stück)	4S-5875 Sicherungsring (2 Stück)	523-0657 Bolzen (2 Stück)	8T-4222 Scheibe (2 Stück)	
272D3 XE	GJ2, S1L, TY4, TY6	568-4607 Platte (2 Stück)								363-2855 Passscheibe (nur linke Seite) (5 Stück)	8T-4222 Scheibe (2 Stück)

SSL-Sicherungssteile		Radialhubgestänge												
Modell	Seriennummernpräfix	A	B	C	G	K	L	J						
226D3	DX8, D5R, EK5	523-0657 Bolzen (2 Stück)	523-0657 Bolzen (2 Stück)	523-0657 Bolzen (2 Stück)	4S-5875 Sicherungsring (2 Stück)	1H-8134 Sicherungsring (4 Stück)	308-6542 Distanzstück (2 Stück)	308-6542 Distanzstück (2 Stück)						
236D3	KXL, GK6								8T-4222 Scheibe (2 Stück)	6V-7744 Sicherungsmutter (2 Stück)	8T-4198 Bolzen (2 Stück)	9R-0158 Scheibe (4 Stück)	481-3999 Scheibe (2 Stück)	481-3999 Scheibe (2 Stück)
									481-3999 Scheibe (2 Stück)					
246D3	KC6, PF6, T9X, T9Z	481-3999 Scheibe (2 Stück)	363-2855 Passscheibe (nur linke Seite) (5 Stück)	8T-4222 Scheibe (2 Stück)	523-0657 Bolzen (2 Stück)	8T-4222 Scheibe (2 Stück)	345-5429 Distanzstück (2 Stück)	523-0657 Bolzen (2 Stück)						

## KOMPAKTKETTENLADER (CTL), GELENKBOLZENDATEN

CTL-Gelenkbolzen		Vertikalhubgestänge								
Modell	Seriennummernpräfix	A	B	C	G	K	L	M	N	J
249D3	P9C, R9E, WS5	435-8809 Bolzen (2 Stück)	345-6511 Bolzen (2 Stück)	435-8795 Bolzen (2 Stück)	435-8806 Bolzen Montage (2 Stück)	258-3451 Bolzen (2 Stück)	435-8808 Bolzen (2 Stück)	388-7770 Bolzen (2 Stück)	472-6927 Kettenstrang (2 Stück)	435-8793 Bolzen Montage (2 Stück)
259D3	CW9, TE9	452-0480 Bolzen (2 Stück)		388-7776 Bolzen Montage (2 Stück)	388-7770 Bolzen (2 Stück)		388-7780 Bolzen (2 Stück)	422-3184 Kettenstrang (2 Stück)	388-8291 Bolzen Montage (2 Stück)	
289D3	JX9, BT9	568-4601 Bolzen (2 Stück)		142-9091 Bolzen (2 Stück)	258-2679 Bolzen (2 Stück)		345-5982 Bolzen (2 Stück)	345-5909 Bolzen (2 Stück)	568-4603 Kettenstrang (2 Stück)	487-0045 Bolzen Montage (2 Stück)
299D3	DY9, CY9, P3R, JX3	568-4602 Bolzen (2 Stück)		142-9091 Bolzen (2 Stück)	258-2679 Bolzen (2 Stück)		345-5982 Bolzen (2 Stück)	345-5909 Bolzen (2 Stück)	512-3513 Kettenstrang (2 Stück)	
299D3 XE	BX9, AN9, LB3, XES, B62, GX9, S38, R23									435-8772 Distanzstück (2 Stück)

CTL-Gelenkbolzen		Radialhubgestänge					
Modell	Seriennummernpräfix	A	B	C	G	K	J
239D3	HC9, KE9, K5S	388-7780 Bolzen (2 Stück)	345-6511 Bolzen (2 Stück)	435-8795 Bolzen (2 Stück)	435-8806 Bolzen (2 Stück)	258-3451 Bolzen Montage (2 Stück)	435-8793 Bolzen (2 Stück)
279D3	RB9, Z9E	345-5909 Bolzen (2 Stück)		142-9091 Bolzen (2 Stück)	258-2679 Bolzen (2 Stück)		493-0196 Bolzen (2 Stück)

CTL-Lager		Vertikalhubgestänge			
Modell	Serien-nummernpräfix	A	B	L	M
249D3	P9C, R9E, WS5	191-9633 Buchse (4 Stück)	6K-4148 Buchse (4 Stück)	142-8805 Buchse (4 Stück)	6K-4148 Buchse (4 Stück)
259D3	CW9, TE9			4K-4709 Buchse (4 Stück)	4K-4709 Buchse (4 Stück)
289D3	JX9, BT9	9R-0430 Buchse (4 Stück)			
299D3	DY9, CY9, P3R, JX3				
299D3 XE	BX9, AN9, LB3, XES, B62, GX9, S38, R23				

CTL-Lager		Radialhubgestänge	
Modell	Seriennummer-Präfix	A	B
239D3	HC9, KE9, K5S	6K-4148 Buchse (4 Stück)	6K-4148 Buchse (4 Stück)
279D3	RB9, Z9E		

CTL-Schmiernippel		Vertikalhubgestänge							
Modell	Serien-nummernpräfix	B	C	G	K	L	M	N	
249D3	P9C, R9E, WS5	3B-8489 Schmier- nippel (2 Stück)	3B-8489 Schmiernip- pel (2 Stück)	-	3B-8489 Schmiernip- pel (2 Stück)	5B-0651 Gerader Nippel (2 Stück)	5B-0651 Gerader Nip- pel (2 Stück)	3B-8489 Schmiernippel (2 Stück)	
259D3	CW9, TE9					3B-8489 Schmiernippel (2 Stück)		5B-0651 Gerader Nip- pel (2 Stück)	-
289D3	JX9, BT9								
299D3	DY9, CY9, P3R, JX3								
299D3 XE	BX9, AN9, LB3, XES, B62, GX9, S38, R23								

CTL-Schmiernippel		Radialhubgestänge				
Modell	Serien-nummern-präfix	A	B	C	G	K
239D3	HC9, KE9, K5S	5B-0651 Gerader Nippel (2 Stück)	3B-8489 Schmiernippel (2 Stück)	3B-8489 Schmiernippel (2 Stück)	-	3B-8489 Schmiernippel (2 Stück)
279D3	RB9, Z9E				3B-8489 Schmiernippel	

CTL-Sicherungsteile		Radialhubgestänge					
Modell	Serien-nummernpräfix	A	B	C	G	K	J
239D3	HC9, KE9, K5S	523-0657 Bolzen (2 Stück)	523-0657 Bolzen (2 Stück)	523-0657 Bolzen (2 Stück)	4S-5875 Sicherungsring (2 Stück)	1H-8134 Sicherungsring (4 Stück)	308-6542 Distanzstück (2 Stück)
			8T-4222 Scheibe (2 Stück)		6V-7744 Sicherungsmutter (2 Stück)		8T-4198 Bolzen (2 Stück)
279D3	RB9, Z9E	523-0657 Bolzen (2 Stück)	363-2855 Passscheibe (nur linke Seite) (5 Stück)	8T-4222 Scheibe (2 Stück)	9R-0158 Scheibe (4 Stück)	523-0657 Bolzen (2 Stück)	523-0657 Bolzen (2 Stück)
			481-3999 Scheibe (2 Stück)		3S-8536 Distanzstück (2 Stück)		523-0657 Bolzen (2 Stück)
299D3	DY9, CY9, P3R, JX3	523-0657 Bolzen (2 Stück)	8T-4222 Scheibe (2 Stück)	8T-4222 Scheibe (2 Stück)	8T-4198 Bolzen (2 Stück)	523-0657 Bolzen (2 Stück)	8T-4222 Scheibe (2 Stück)
			363-2855 Passscheibe (nur linke Seite) (5 Stück)		523-0657 Bolzen (2 Stück)		8T-4222 Scheibe (2 Stück)

CTL-Sicherungsteile		Vertikalhubgestänge									
Modell	Serien-nummernpräfix	A	B	C	G	K	L	M	N	J	
249D3	P9C, R9E, WS5	119-4594 Scheibe (8 Stück)	523-0657 Bolzen (2 Stück)	8T-4222 Scheibe (2 Stück)	4S-5875 Sicherungsring (2 Stück)	1H-8134 Si- cherungs- ring (4 Stück)	523-0657 Bolzen (2 Stück)	523-0657 Bolzen (2 Stück)	481-3999 Scheibe (2 Stück)	1M-7914 Sicherungs- ring (2 Stück)	308-6542 Distanzstück (2 Stück)
		191-9738 Scheibe (2 Stück)			6V-7744 Sicherungs- mutter (2 Stück)			8T-4198 Bolzen (2 Stück)			7X-7729 Scheibe (2 Stück)
259D3	CW9, TE9	550-6670 Senkschraube (2 Stück)	523-0657 Bolzen (2 Stück)	8T-4222 Scheibe (2 Stück)	119-4594 Scheibe (10 Stück)	523-0657 Bolzen (2 Stück)	8T-4222 Scheibe (2 Stück)	363-2855 Pass- scheibe (nur linke Seite) (5 Stück)	4M-5285 Si- cherungs- ring (4 Stück)	481-3999 Scheibe (2 Stück)	142-9142 Distanzstück (2 Stück)
		191-9738 Scheibe (2 Stück)			550-6670 Senkschraube (2 Stück)			523-0657 Bolzen (2 Stück)			435-8888 Distanzstück (2 Stück)
289D3	JX9, BT9	568-4607 Platte (2 Stück)	523-0658 Bolzen (2 Stück)	8T-4222 Scheibe (2 Stück)	568-4607 Platte (2 Stück)	523-0657 Bolzen (2 Stück)	8T-4222 Scheibe (2 Stück)	3B-4634 Splint (2 Stück)	6V-7700 Sicherungs- ring (4 Stück)	523-0657 Bolzen (2 Stück)	435-8772 Distanzstück (2 Stück)
		550-0805 Sechskant- Kronenmutter (2 Stück)			550-0805 Sechskant- Kronenmutter (2 Stück)			111-4337 Scheibe (2 Stück)			512-3523 Scheibe (2 Stück)
299D3	DY9, CY9, P3R, JX3	287-4215 Scheibe (2 Stück)	523-0657 Bolzen (2 Stück)	363-2855 Pass- scheibe (nur linke Seite) (5 Stück)	287-4215 Scheibe (2 Stück)	523-0657 Bolzen (2 Stück)	8T-4222 Scheibe (2 Stück)	3S-8536 Distanz- stück (2 Stück)	6V-7700 Sicherungs- ring (4 Stück)	481-3999 Scheibe (2 Stück)	523-0657 Bolzen (2 Stück)
299D3 XE	BX9, AN9, LB3, XES, B62, GX9, S38, R23	568-4607 Platte (2 Stück)			550-0805 Mutter (2 Stück)			3B-4634 Splint (2 Stück)			4S-5875 Sicherungs- ring (2 Stück)

# KOMPAKTLADER MIT RAUPENLAUFWERK (MTL), GELENKBOLZENDATEN

MTL-Gelenkbolzen		Vertikalhubgestänge								
Modell	Seriennummernpräfix	A	B	C	G	K	L	M	N	
257D3	KEZ, S7E	452-0480 Bolzen (2 Stück)	345-6511 Bolzen (2 Stück)	142-9091 Bolzen (2 Stück)	388-7776 Bolzen (2 Stück)	258-3451 Bolzen (2 Stück)	388-7770 Bolzen (2 Stück)	388-7780 Bolzen (2 Stück)	422-3184 Kettenstrang (2 Stück)	
MTL-Lager		Vertikalhubgestänge								
Modell	Seriennummernpräfix	A	B	C	G	K	L	M	N	J
257D3	KEZ, S7E	191-9633 Buchse (4 Stück)	6K-4148 Buchse (4 Stück)	–	–	–	142-8805 Buchse (4 Stück)	6K-4148 Buchse (4 Stück)	–	–
MTL-Schmiernippel		Vertikalhubgestänge								
Modell	Seriennummernpräfix	A	B	C	G	K	L	M	N	J
257D3	KEZ, S7E	–	3B-8489 Schmiernippel (2 Stück)	3B-8489 Schmiernippel (2 Stück)	–	3B-8489 Schmiernippel (2 Stück)	3B-8489 Schmiernippel (2 Stück)	5B-0651 Gerader Nippel (2 Stück)	–	–
MTL-Sicherungsbauteile		Vertikalhubgestänge								
Modell	Seriennummernpräfix	A	B	C	G	K	L	M	N	J
257D3	KEZ, S7E	119-4594 Scheibe (10 Stück)  191-9738 Scheibe (2 Stück)  550-6670 Senkschraube (2 Stück)  481-3999 Scheibe (2 Stück)  523-0657 Bolzen (2 Stück)  435-8888 Distanzstück (2 Stück)	523-0657 Bolzen (2 Stück)  8T-4222 Scheibe (2 Stück)  363-2855 Passscheibe (nur linke Seite) (5 Stück)	523-0657 Bolzen (2 Stück)  8T-4222 Scheibe (2 Stück)	523-0657 Bolzen (2 Stück)  8T-4222 Scheibe (2 Stück)	1H-8134 Sicherungsring (4 Stück)	4M-5285 Sicherungsring (4 Stück)	481-3999 Scheibe (2 Stück)  523-0657 Bolzen (2 Stück)	2K-5964 Sicherungsring (2 Stück)  388-7774 Distanzstück (2 Stück)	142-9142 Distanzstück (2 Stück)  8T-5439 Scheibe (2 Stück)  7X-7729 Scheibe (2 Stück)  523-0657 Bolzen (2 Stück)