



Cat[®]

302.7 CR

(MET VASTE ONDERWAGEN)

MINIGRAAFMACHINE

KENMERKEN:

De Cat[®] minigraafmachine 302.7 CR levert vermogen en prestaties in een miniformaat, zodat u in een breed scala aan toepassingen kunt werken.

DE HELE DAG COMFORT

- U kunt kiezen tussen een cabine met kap of een gesloten overdrukcabine die kan worden uitgerust met airconditioning, verstelbare polssteunen en een geveerde stoel om u te helpen de hele dag comfortabel te werken.

EENVOUDIG TE BEDIENEN

- De bedieningselementen zijn gebruiksvriendelijk en via de intuïtieve lcd-monitor van de nieuwe generatie kunt u de machinegegevens eenvoudig aflezen. Een geavanceerde monitor met aanraakscherm behoort ook tot de mogelijkheden.

RIJMODUS MET JOYSTICKBESTURING

- Over het werkteerrein rijden is nog gemakkelijker met de joystickbesturingsoptie van Cat. Schakel eenvoudig om van traditionele rijhendels en -pedalen naar joysticks om de machine te verplaatsen en het blad te bedienen. Geniet van minder inspanning en betere controle!

GROOTSE PRESTATIES IN EEN COMPACT ONTWERP

- Dankzij het grote hefvermogen en de goede graafprestaties kunt u de klus sneller uitvoeren. De compacte draaicirkel biedt u toegang tot en laat u werken in de meest krappe ruimtes. Met graven-naar-blad en de zweeffunctie van het dozerblad kunt u gemakkelijk opruimen.

VEILIGHEID OP HET WERKTERREIN

- Uw veiligheid is onze hoogste prioriteit. De Cat minigraafmachine is zodanig ontworpen dat u veilig bent op het werkteerrein. Instapverlichting, werkclampen en een fluorescerende oprolbare veiligheidsgordel zijn slechts enkele van de ingebouwde veiligheidsvoorzieningen van de machine.

EENVOUDIG ONDERHOUD VOOR MINDER STILSTAND

- De Cat minigraafmachine is snel en eenvoudig te onderhouden. Routine-onderhoudspunten zijn gemakkelijk te bereiken op maaiveldhoogte via de zijportieren. Met de unieke kantelbare cabine of overkapping kunt u zo nodig extra onderhoudspunten bereiken.

LAGERE BEDRIJFSKOSTEN

- De Cat minigraafmachine werd ontworpen om uw bedrijfskosten te verlagen en is uitgerust met functies zoals automatische stationairuitschakeling, automatische motoruitschakeling en efficiënte hydrauliek met een pomp met variabel slagvolume.

ONGEËVENAARDE DEALERONDERSTEUNING

- Uw Cat dealer staat voor u klaar om u te helpen uw bedrijfsdoelstellingen te bereiken. Bij uw Cat dealer kunt u altijd terecht, niet alleen voor materieel maar ook voor training van machinisten, onderhoud en nog veel meer.

Minigraafmachine 302.7 CR

Specificaties

Motor

Motormodel	C1.1 Turbo	
Nettovermogen		
ISO 9249, 80/1269/EEC	17,6 kW	23.6 hp
Motorvermogen		
ISO 14396	18,4 kW	24.7 hp
Boring	77,0 mm	3.0 in
Slag	81,0 mm	3.2 in
Cilinderinhoud	1,1 L	69.0 in ³

- Voldoet aan emissienormen US EPA Tier 4 Final en Euro-V.
- Het opgegeven vermogen wordt getest volgens de gespecificeerde norm die van kracht was op het moment van productie.
- Het opgegeven nettovermogen is beschikbaar aan het vliegwiel als de motor het nominale toerental van 2400 tpm bereikt en is geïnstalleerd met de originele ventilator en luchtinlaat- en uitlaatsysteem, terwijl de dynamo met een minimale belasting draait.

Gewichten

Minimaal bedrijfsgewicht met overkapping*	2560 kg	5,645 lb
Maximaal bedrijfsgewicht met overkapping**	2925 kg	6,450 lb
Minimaal bedrijfsgewicht met cabine*	2680 kg	5,909 lb
Maximaal bedrijfsgewicht met cabine**	3050 kg	6,725 lb
EU: gewicht op CE-plaatje met overkapping***	2695 kg	5,942 lb
EU: gewicht op CE-plaatje met cabine***	2800 kg	6,174 lb

*Minimaal gewicht is gebaseerd op rubberen rupsen, machinist, volle brandstoftank, standaard stick, blad, laadbak en geen extra contragewicht.

**Maximaal gewicht is gebaseerd op stalen rupsen, machinist, volle brandstoftank, lange stick, blad, geen laadbak en extra contragewicht.

***Gewicht CE-plaatje is gebaseerd op algemene EU-configuratie. Inclusief machinist van 75 kg (165 lb), 100 kg (220 lb) contragewicht en volle brandstoftank, maar zonder laadbak.

Gewichtstoename t.o.v. minimale configuratie

Cabine	125 kg	276 lb
Contragewicht (licht)	100 kg	221 lb
Contragewicht (extra)	250 kg	551 lb
Lange stick	15 kg	33 lb
Stalen rupsen	100 kg	221 lb

Rijsysteem

Rijsnelheid – Hoog	4,5 km/h	2.8 mph
Rijsnelheid – Laag	2,6 km/h	1.6 mph
Maximale tractiekracht – Hoge snelheid	15,6 kN	3.507 lbf
Maximale tractiekracht – Lage snelheid	26,8 kN	6.025 lbf
Bodemdruk – Minimaal gewicht	24,2 kPa	3.5 psi
Bodemdruk – Maximaal gewicht	29,0 kPa	4.2 psi
Hellingvermogen (maximaal)	30 graden	

Vulhoeveelheden

Koelsysteem	4,0 L	1.1 gal
Motorolie	4,0 L	1.1 gal
brandstoftank	45,0 L	11.9 gal
Hydrauliekolietank	18,0 L	4.8 gal
Hydraulisch systeem	35,0 L	9.2 gal

Hydraulisch systeem

Lastdetectiehydrauliek met plunjerpomp met variabel slagvolume		
Pompopbrengst bij 2400 tpm	100 L/min	26 gal/min
Bedrijfsdruk – Uitrusting	245 bar	3,553 psi
Bedrijfsdruk – Rijden	245 bar	3,553 psi
Bedrijfsdruk – Zwenken	176 bar	2,553 psi
Extra circuit – primair		
Stroom*	65 L/min	17 gal/min
Druk*	245 bar	3,553 psi
Extra circuit - secundair		
Stroom*	25 L/min	7.0 gal/min
Druk*	245 bar	3,553 psi
Graafkracht – Stick (standard)	13,8 kN	3,102 lbf
Graafkracht – Stick (lang)	12,3 kN	2,765 lbf
Graafkracht – Laadbak	23,3 kN	5,238 lbf

*Opbrengst en druk zijn niet combineerbaar. Tijdens belasting neemt de druk af zodra opbrengst toeneemt.

Zwenksysteem

Zwenksnelheid van machine	9,0 tpm	
Zwenkhoek giek – Links	75 graden	
Zwenkhoek giek – Rechts	50 graden	

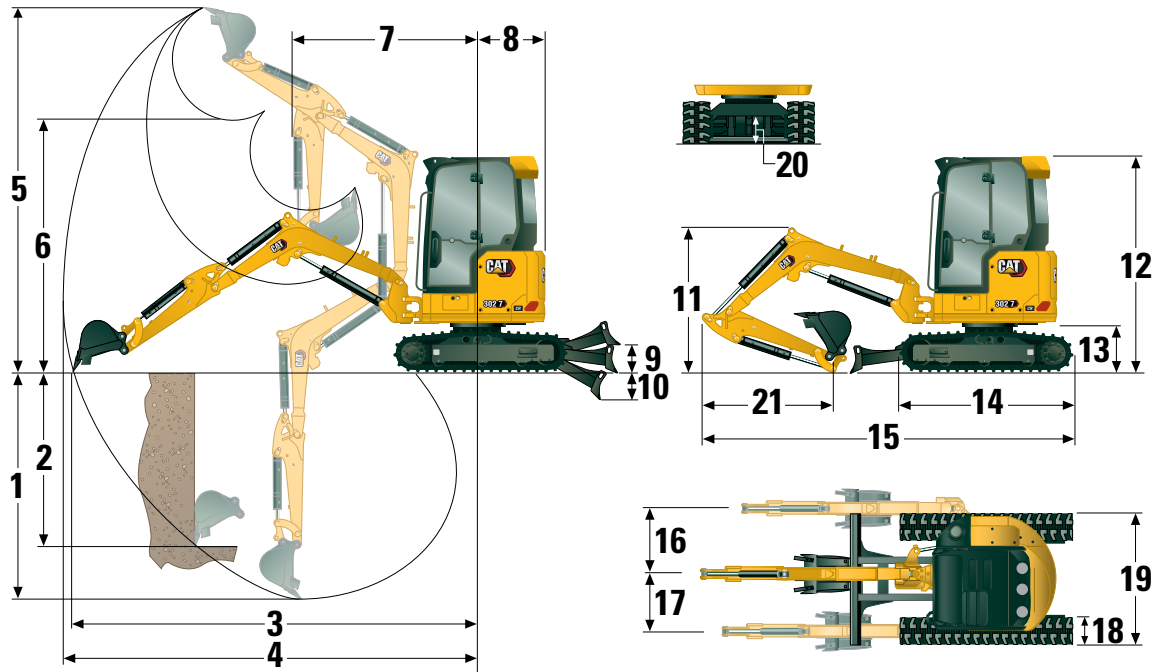
Blad

Breedte	1570 mm	61.8 in
Hoogte	320 mm	12.6 in

Certificering – cabine en overkapping

ROPS-constructie (bescherming bij omkantelen)	ISO 12117-2:2008
TOPS-constructie (kantelbeveiligingsconstructie)	ISO 12117:1997
Bescherming van machinist (bovenste afscherming)	ISO 10262:1998 (Level I)

Minigraafmachine 302.7 CR



Afmetingen

	Standaard stick	Lange stick
1 Graafdiepte	2510 mm (98.8 in)	2710 mm (106,7 in)
2 Verticale wand	1870 mm (73.6 in)	2050 mm (80.7 in)
3 Maximale reikwijdte op maaiveldhoogte	4510 mm (177.6 in)	4710 mm (185.4 in)
4 Maximale reikwijdte	4660 mm (183.5 in)	4850 mm (190.9 in)
5 Maximale graafhoogte	4270 mm (168.1 in)	4390 mm (172.8 in)
6 Maximale vrije storthoogte	2950 mm (116.1 in)	3070 mm (120.9 in)
7 Reikwijdte van ingeschoven giek	1710 mm (67.3 in)	1730 mm (68.1 in)
8 Zwenkstraal over achterkant		
zonder conragewicht	775 mm (30.5 in)	775 mm (30.5 in)
met conragewicht (licht)	845 mm (33.3 in)	845 mm (33.3 in)
met conragewicht (extra)	890 mm (35.0 in)	890 mm (35.0 in)
9 Maximale bladhoogte	395 mm (15.6 in)	395 mm (15.6 in)
10 Maximale bladdiepte	515 mm (20.3 in)	515 mm (20.3 in)
11 Giekhogte in transportstand	1560 mm (61.4 in)	1650 mm (65.0 in)
12 Totale transporthoogte	2480 mm (97.6 in)	2480 mm (97.6 in)
13 Zwenklagerhoogte	560 mm (22.0 in)	560 mm (22.0 in)
14 Totale lengte onderwagen	2010 mm (79.1 in)	2010 mm (79.1 in)
15 Totale transportlengte†	4240 mm (166.9 in)	4280 mm (168.5 in)
16 Zwenken van giek naar rechts	830 mm (32.7 in)	830 mm (32.7 in)
17 Zwenken van giek naar links	605 mm (23.8 in)	605 mm (23.8 in)
18 Breedte van rupsband/rupsplaten	300 mm (11.8 in)	300 mm (11.8 in)
19 Rupsbreedte	1570 mm (61.8 in)	1570 mm (61.8 in)
20 Bodemvrijheid	310 mm (12.2 in)	310 mm (12.2 in)
21 Lengte stick	1060 mm (41.7 in)	1260 mm (49.6 in)

†Totale transportlengte is afhankelijk van stand van blad tijdens transport.

Minigraafmachine 302.7 CR

Cabine

Hefvermogens – Minimale configuratie			Hefpuntstraal – 2 m (6.6 ft)			Hefpuntstraal – 3 m (9.8 ft)			Hefpuntstraal (maximaal)			
			Over voorkant			Over voorkant			Over voorkant			
			Blad omlaag	Blad omhoog	Over zijkant	Blad omlaag	Blad omhoog	Over zijkant	Blad omlaag	Blad omhoog	Over zijkant	m (ft)
3 m (9.8 ft)	Standaardstick	kg (lb)				*777 (*1,713)	567 (1,250)	493 (1,087)	*470 (*1,036)	*470 (*1,036)	416 (917)	3,30 (10.8)
	Lange stick	kg (lb)							*378 (*833)	*378 (*833)	368 (811)	3,54 (11.6)
2 m (6.6 ft)	Standaardstick	kg (lb)				*886 (*1,953)	553 (1,219)	479 (1,056)	*426 (*939)	363 (800)	315 (694)	3,86 (12.7)
	Lange stick	kg (lb)				*799 (*1,761)	553 (1,219)	479 (1,056)	*347 (*765)	331 (730)	287 (633)	4,06 (13.3)
1 m (3.3 ft)	Standaardstick	kg (lb)				*1162 (*2,562)	517 (1,140)	445 (981)	*443 (*977)	330 (728)	286 (631)	4,03 (13.2)
	Lange stick	kg (lb)				*1097 (*2,418)	515 (1,135)	443 (977)	*360 (*794)	303 (668)	262 (578)	4,22 (13.8)
0 m (0 ft)	Standaardstick	kg (lb)	*1194 (*2,632)	928 (2,046)	767 (1,691)	*1299 (*2,864)	493 (1,087)	422 (930)	*525 (*1,157)	345 (761)	298 (657)	3,85 (12.6)
	Lange stick	kg (lb)	*1190 (*2,623)	914 (2,015)	754 (1,662)	*1282 (*2,826)	486 (1,071)	415 (915)	*420 (*926)	313 (690)	270 (595)	4,05 (13.3)

Minimaal gewicht is inclusief cabine, rubberen rupsen, geen extra conragewicht, machinist, volle brandstoftank en blad.

Hefvermogens – Maximale configuratie			Hefpuntstraal – 2 m (6.6 ft)			Hefpuntstraal – 3 m (9.8 ft)			Hefpuntstraal (maximaal)			
			Over voorkant			Over voorkant			Over voorkant			
			Blad omlaag	Blad omhoog	Over zijkant	Blad omlaag	Blad omhoog	Over zijkant	Blad omlaag	Blad omhoog	Over zijkant	m (ft)
3 m (9.8 ft)	Standaardstick	kg (lb)				*777 (*1,713)	734 (1,618)	595 (1,312)	*470 (*1,036)	*470 (*1,036)	*470 (*1,036)	3,30 (10.8)
	Lange stick	kg (lb)							*378 (*833)	*378 (*833)	*378 (*833)	3,54 (11.6)
2 m (6.6 ft)	Standaardstick	kg (lb)				*886 (*1,953)	719 (1,585)	581 (1,281)	*426 (*939)	*426 (*939)	392 (864)	3,86 (12.7)
	Lange stick	kg (lb)				*799 (*1,761)	721 (1,590)	583 (1,285)	*347 (*765)	*347 (*765)	*347 (*765)	4,06 (13.3)
1 m (3.3 ft)	Standaardstick	kg (lb)				*1162 (*2,562)	684 (1,508)	548 (1,208)	*443 (*977)	*443 (*977)	360 (794)	4,03 (13.2)
	Lange stick	kg (lb)				*1097 (*2,418)	683 (1,506)	547 (1,206)	*360 (*794)	*360 (*794)	332 (732)	4,22 (13.8)
0 m (0 ft)	Standaardstick	kg (lb)	*1194 (*2,632)	*1194 (*2,632)	939 (2,070)	*1299 (*2,864)	659 (1,453)	525 (1,157)	*525 (*1,157)	464 (1,023)	375 (827)	3,85 (12.6)
	Lange stick	kg (lb)	*1190 (*2,623)	*1190 (*2,623)	928 (2,046)	*1282 (*2,826)	653 (1,440)	519 (1,144)	*420 (*926)	*420 (*926)	344 (758)	4,05 (13.3)

Maximaal gewicht is inclusief cabine, stalen rupsen, extra conragewicht, machinist, volle brandstoftank en blad.

Overkapping

Hefvermogens – Minimale configuratie			Hefpuntstraal – 2 m (6.6 ft)			Hefpuntstraal – 3 m (9.8 ft)			Hefpuntstraal (maximaal)			
			Over voorkant			Over voorkant			Over voorkant			
			Blad omlaag	Blad omhoog	Over zijkant	Blad omlaag	Blad omhoog	Over zijkant	Blad omlaag	Blad omhoog	Over zijkant	m (ft)
3 m (9.8 ft)	Standaardstick	kg (lb)				*777 (*1,713)	535 (1,179)	466 (1,027)	*470 (*1,036)	450 (992)	393 (866)	3,30 (10.8)
	Lange stick	kg (lb)							*378 (*833)	*378 (*833)	348 (767)	3,54 (11.6)
2 m (6.6 ft)	Standaardstick	kg (lb)				*886 (*1,953)	520 (1,146)	452 (996)	*426 (*939)	340 (750)	296 (653)	3,86 (12.7)
	Lange stick	kg (lb)				*799 (*1,761)	523 (1,153)	455 (1,003)	*347 (*765)	311 (686)	270 (595)	4,06 (13.3)
1 m (3.3 ft)	Standaardstick	kg (lb)				*1,162 (*2,562)	485 (1,069)	418 (922)	*443 (*977)	308 (679)	268 (591)	4,03 (13.2)
	Lange stick	kg (lb)				*1,097 (*2,418)	485 (1,069)	418 (922)	*360 (*794)	284 (626)	246 (542)	4,22 (13.8)
0 m (0 ft)	Standaardstick	kg (lb)	*1194 (*2,632)	868 (1,914)	719 (1,585)	*1,299 (*2,864)	460 (1,014)	395 (871)	*525 (*1,157)	321 (708)	278 (613)	3,85 (12.6)
	Lange stick	kg (lb)	*1190 (*2,623)	860 (1,896)	711 (1,567)	*1,282 (*2,826)	456 (1,005)	390 (860)	*420 (*926)	293 (646)	253 (558)	4,05 (13.3)

Minimaal gewicht is inclusief overkapping, rubberen rupsen, geen extra conragewicht, machinist, volle brandstoftank en blad.

Hefvermogens – Maximale configuratie			Hefpuntstraal – 2 m (6.6 ft)			Hefpuntstraal – 3 m (9.8 ft)			Hefpuntstraal (maximaal)			
			Over voorkant			Over voorkant			Over voorkant			
			Blad omlaag	Blad omhoog	Over zijkant	Blad omlaag	Blad omhoog	Over zijkant	Blad omlaag	Blad omhoog	Over zijkant	m (ft)
3 m (9.8 ft)	Standaardstick	kg (lb)				*777 (*1,713)	703 (1,550)	572 (1,261)	*470 (*1,036)	*470 (*1,036)	*470 (*1,036)	3,30 (10.8)
	Lange stick	kg (lb)							*378 (*833)	*378 (*833)	*378 (*833)	3,54 (11.6)
2 m (6.6 ft)	Standaardstick	kg (lb)				*886 (*1,953)	688 (1,517)	558 (1,230)	*426 (*939)	*426 (*939)	375 (827)	3,86 (12.7)
	Lange stick	kg (lb)				*799 (*1,761)	690 (1,521)	559 (1,232)	*347 (*765)	*347 (*765)	344 (758)	4,06 (13.3)
1 m (3.3 ft)	Standaardstick	kg (lb)				*1,162 (*2,562)	653 (1,440)	524 (1,155)	*443 (*977)	423 (933)	343 (756)	4,03 (13.2)
	Lange stick	kg (lb)				*1,097 (*2,418)	652 (1,437)	523 (1,153)	*360 (*794)	*360 (*794)	316 (697)	4,22 (13.8)
0 m (0 ft)	Standaardstick	kg (lb)	*1194 (*2,632)	1177 (2,595)	897 (1,978)	*1,299 (*2,864)	628 (1,385)	501 (1,105)	*525 (*1,157)	442 (974)	357 (787)	3,85 (12.6)
	Lange stick	kg (lb)	*1190 (*2,623)	1166 (2,571)	887 (1,955)	*1,282 (*2,826)	622 (1,371)	495 (1,091)	*420 (*926)	406 (895)	327 (721)	4,05 (13.3)

Maximaal gewicht is inclusief overkapping, stalen rupsen, extra conragewicht, machinist, volle brandstoftank en blad.

*De bovenstaande hefvermogens voldoen aan de norm ISO 10567:2007 voor het hefvermogen van hydraulische graafmachines; ze blijven onder 87% van het hydraulische hefvermogen of 75% van het kantelmoment. Het gewicht van de graafbak is niet opgenomen in deze tabel. De hefvermogens gelden voor een standaardstick.

Standaard- en optionele uitrusting

Standaard- en optionele uitrusting kunnen verschillen. Raadpleeg uw Cat dealer voor bijzonderheden.

	Standaard	Optioneel		Standaard	Optioneel
MOTOR			WERKOMGEVING VAN MACHINIST (vervolg)		
Cat® C1.1 Turbomotor (US EPA Tier 4 Final/EU Stage V)	✓		Oprolbare goed zichtbare veiligheidsgordel (75 mm/3 in)	✓	
Automatisch stationair draaien van motor	✓		Gordelverklippersysteem		✓
Automatische motoruitschakeling	✓		Kledinghaak	✓	
Twee rijsnelheden, automatisch schakelend	✓		Bekerhouder	✓	
Brandstof-waterafscheider	✓		Opbergvak	✓	
Op de vraag reagerend vermogen (niet in alle regio's leverbaar)	✓		Dakraam	✓	
Zuigerpomp met variabel slagvolume	✓		Bevestigingsogen voor voorkant	✓	
Hydrauliek met lastdetectie/ opbrengstverdeling	✓		Signalerings-/waarschuingsclaxon	✓	
HYDRAULIEK			Binnenverlichting (alleen cabine)	✓	
Smart Tech elektronische pomp	✓		Giekverlichting, halogeen (niet beschikbaar in alle regio's)	✓	
Accumulator	✓		Ledverlichting voor		✓
Automatische zwenkrem	✓		Ledverlichting voor en achter		✓
Extra hydrauliekleidingen	✓		Ledverlichting voor giek		✓
Extra opbrengst voor eenrichtings-/ tweerichtingsdebiet	✓		Ruimte voor mobiele telefoon	✓	
Continu extra debiet	✓		Cabinespiegels links en rechts (verschillen per regio)	✓	
Snelkoppelingen voor extra leiding	✓		Radio – Bluetooth®, AUX, microfoon, USB (alleen opladen) (alleen cabine)		✓
WERKOMGEVING MACHINIST			Nieuwe generatie lcd-kleurenmonitor (IP66)	✓	
Opklapbare overkapping of kantelbare cabine	✓		– Meters voor brandstofniveau en koelvloeistoftemperatuur	✓	
Cabine met airconditioning		✓	– Onderhoud en machinebewaking	✓	
Cabine met verwarming		✓	– Prestaties en machineafstellingen	✓	
Bescherming van machinist (Bovenste afscherming) ISO 10262:1998 Level I	✓		– Numerieke veiligheidscode	✓	
ROPS - ISO 12117-2:2008	✓		– Meerdere talen	✓	
TOPS - ISO 12117:1997	✓		– Urenteller met wekschakelaar	✓	
Joystickbesturingsmodus	✓		– Draaiknop (alleen cabine)	✓	
Cruisecontrol tijdens rijden	✓		Geavanceerde monitor van de nieuwe generatie		✓
Bedieningsschemawisselaar (optioneel in sommige regio's)	✓		– Aanraakscherm		✓
Verstelbare polssteunen	✓		– Terreinreferentiesysteem		✓
Wasbare vloermat	✓		– Geschikt voor HD-camera (IP68 en IP69K)		✓
Rijpedalen en bedieningshendels	✓		– Numerieke veiligheidscode		✓
Geen rijpedalen en handhendels (optioneel in sommige regio's)		✓			
Machinebeveiliging	✓				
Standaard sleutel met toegangscode	✓				
Starten met drukknop met sleutelhouder/ toegangscode		✓			
Geveerde stoel met stoffen bekleding (alleen cabine)	✓				
Geveerde stoel met vinyl bekleding (alleen overkapping)	✓				
Ongeveerde vinyl stoel (alleen overkapping) (niet in alle regio's leverbaar)		✓			
Hydrauliekvergrendeling – alle bedieningen	✓				

Minigraafmachine 302.7 CR

Standaard- en optionele uitrusting

Standaard- en optionele uitrusting kunnen verschillen. Raadpleeg uw Cat dealer voor bijzonderheden.

	Standaard	Optioneel		Standaard	Optioneel
ONDERWAGEN			ELEKTRISCH		
Rubberen rups (300 mm/11.8 in breed)	✓		12 V-accu	✓	
Stalen rups (300 mm/11.8 in breed)		✓	Software (machine en monitor)	✓	
Dozerblad	✓		Onderhoudsvrije accu	✓	
Dozerblad met zweeffunctie	✓		Vergrendelen/Labelen accuschakelaar	✓	
Sjorogen aan rupsbandframe	✓		Signalerings-/waarschuwingsclaxon	✓	
GIEK, STICK EN SCHARNIERMECHANISMEN			12 V-contactdoos	✓	
Giek bestaand uit één stuk (2085 mm/82.1 in)	✓		Product Link PL243 (regelgeving van toepassing)		✓
Standaard stick (1060 mm/41.7 in)	✓		Product Link PLE643 (regelgeving van toepassing)		✓
Lange stick (1260 mm/49.6 in)		✓	Rijalarm (standaard in sommige regio's)		✓
Geschikt voor shovel aan de voorzijde	✓		BEWAKING		
Vastgepind	✓		Polycarbonaat frontbeschermer halve hoogte (alleen bij overkapping)		✓
Handmatige koppeling met dubbele vergrendeling		✓	Polycarbonaat frontbeschermer (ISO 10262:1998 Niveau I en EN356 P5A)		✓
Duimvoorbereiding (niet in alle regio's leverbaar)	✓		OVERIGE		
Noodregelklep voor neerlaten van giek (alleen Europa)	✓		Geschikt voor bio-olie		✓
Noodregelklep voor neerlaten van stick (alleen Europa)	✓		Ecologische aftap		✓
Gecertificeerd hefoog (optioneel in sommige regio's)	✓		Watermantelverwarmer		✓
Uitrustingsstukken, waaronder koppelingen, duimen, laadbakken, grondboren en hamers		✓	Licht contragewicht (100 kg/221 lb)		✓
2e extra hydrauliekleidingen		✓	Extra contragewicht (250 kg/551 lb)		✓
Laadbak-omloopleidingen		✓			
Noodkraan voor neerlaten van giek		✓			
Terugslagklep voor neerlaten van stick		✓			
Hydraulische snelkoppelingslijnen (niet beschikbaar in alle regio's)		✓			

De volgende informatie is van toepassing op de machine ten tijde van de uiteindelijke fabricage zoals geconfigureerd voor verkoop in de regio's waarop dit document betrekking heeft. De inhoud van deze verklaring is geldig vanaf de datum van afgifte; de inhoud met betrekking tot de kenmerken en specificaties van de machine kan echter zonder voorafgaande kennisgeving worden gewijzigd. Raadpleeg voor nadere informatie de bedienings- en onderhoudshandleiding van de machine.

Voor meer informatie over duurzaamheid in actie en onze vorderingen, zie <https://www.caterpillar.com/en/company/sustainability>.

Motor

- De Cat® C1.1 motor voldoet aan de emissienormen US EPA Tier 4 Final en EU Stage V.
 - Cat dieselmotoren moeten ULSD gebruiken (brandstof met ultra laag zwavelgehalte van 15 ppm zwavel of minder) dan wel ULSD gemengd met de volgende brandstoffen** met een lager koolstofgehalte in verhoudingen van:
 - ✓ 20% biodiesel FAME (vetzuurmethylester)
 - ✓ 100% hernieuwbare diesel, HVO (gehydrogeneerde plantaardige olie) en GTL (gas-to-liquid) brandstoffen
- Raadpleeg de richtlijnen voor succesvolle toepassing. Neem contact op met uw Cat dealer of raadpleeg de "Caterpillar Machine Fluids Recommendations" (SEBU6250) voor meer informatie.

**Motoren zonder systemen voor nabehandeling kunnen hogere mengsels gebruiken, tot 100% biodiesel (raadpleeg uw Cat dealer voor het gebruik van mengsels met meer dan 20% biodiesel).*

***De broeikasgasemissies in de uitlaatpijp van brandstoffen met een lagere koolstofintensiteit zijn in wezen gelijk aan die van traditionele brandstoffen.*

Airconditioning

- Het airconditioningsysteem van deze machine bevat het gefluoreerde broeikasgas R134a als koelmiddel (potentiële bijdrage aan het broeikas effect = 1430). Het systeem bevat 1,0 kg koelmiddel, dat een CO₂-equivalent heeft van 1,430 metrische ton.

Lak

- Volgens de beste beschikbare kennis is de maximaal toelaatbare concentratie van zware metalen in de lak als volgt - in delen per miljoen (ppm):
 - Barium <0,01%
 - Cadmium <0,01%
 - Chroom <0,01%
 - Lood <0,01%

Geluidsniveaus

Geluidsdruk bij de machinist* 78 dB(A) (ISO 6396:2008)

Geluidsvermogensniveau buiten de cabine** 94 dB(A) (ISO 6395:2008)

*Het opgegeven geluidsdrukniveau in de cabine van een rijdende machine volgens ISO 6396:2008. De metingen zijn met gesloten cabinedeuren en -ramen uitgevoerd.

**Het opgegeven geluidsvermogensniveau voor de configuraties met CE-markering voldoet aan de testprocedure en voorwaarden die zijn gespecificeerd in 2000/14/EG.

Oliën en vloeistoffen

- Caterpillar gebruikt af fabriek koelvloeistoffen die ethyleenglycol bevatten. Cat antivries/koelvloeistof voor dieselmotoren (DEAC) en Cat Extended Life koelvloeistof (ELC) zijn recyclebaar. Raadpleeg uw Cat dealer voor meer informatie.
- Cat Bio HYDO™ Advanced is een biologisch afbreekbare hydrauliekolie met EU-milieukeurmerk.
- Waarschijnlijk zijn er ook nog andere vloeistoffen aanwezig; raadpleeg de Bedienings- en onderhoudshandleiding of de Gids voor toepassingen en installatie voor alle aanbevelingen voor vloeistoffen en onderhoudsintervallen.

Functies en technologie

- De volgende kenmerken en technologie kunnen bijdragen aan brandstofbesparing en/of CO₂-reductie. Functies kunnen verschillen. Raadpleeg uw Cat dealer voor bijzonderheden
 - Geavanceerde hydraulische systemen zorgen voor balans in vermogen en efficiëntie.
 - Power On Demand biedt volledige efficiëntie en vermogen wanneer u het nodig hebt, en is transparant voor de machinist.
 - Automatisch stationair draaien en automatische uitschakeling van de motor
 - Langere onderhoudsintervallen zorgen voor een lager vloeistof- en filterverbruik
 - Software-updates en opsporen van storingen op afstand

Recycling

- De in de machines verwerkte materialen zijn als volgt gecategoriseerd, met gewichtspercentages bij benadering. Vanwege variaties in productconfiguraties kunnen de volgende waarden in de tabel afwijken.

Type materiaal	Gewichtspercentage
Staal	65,26%
IJzer	13,07%
Rubber	8,59%
Overige	3,04%
Non-ferrometalen	2,93%
Kunststof	2,67%
Vloeistof	2,35%
Niet geclassificeerd	0,85%
Vermengd-metaal en non-metaal	0,68%
Gemengd metaal	0,54%
Gemengd niet-metallisch	0,02%
Totaal	100%

- Een machine met een hogere recyclebaarheid zorgt voor een efficiënter gebruik van waardevolle natuurlijke hulpbronnen en verhoogt de restwaarde aan het einde van de levensduur. Volgens ISO 16714:2008 (Machines voor grondverzet – recyclebaarheid en terugwinbaarheid – terminologie en berekeningsmethode), is de waarde voor recyclebaarheid gedefinieerd als het gewichtspercentage (gewicht fractie in procent) van de nieuwe machine dat potentieel geschikt is voor recycling, hergebruik of beide. Alle onderdelen in de stuklijst zijn eerst beoordeeld volgens componenttype, op basis van een lijst met componenten gedefinieerd in de normen ISO 16714:2008 en Japan CEMA (Construction Equipment Manufacturers Association). De resterende onderdelen worden verder beoordeeld op recyclebaarheid naargelang het materiaaltype.

Vanwege variaties in productconfiguraties kunnen de volgende waarden in de tabel afwijken.

Recyclebaarheid - 95%

- De hierboven verstrekte gegevens zijn gebaseerd op de productconfiguratie zoals verstrekt door de individuele productgroep.

Minigraafmachine 302.7 CR

Voor uitgebreidere informatie over Cat producten, dealers en branchespecifieke oplossingen bezoekt u onze website op www.cat.com

©2024 Caterpillar
Alle rechten voorbehouden

Materialen en specificaties kunnen zonder kennisgeving worden gewijzigd. De op de foto's afgebeelde machines kunnen zijn voorzien van extra uitrusting. Neem contact op met uw Cat dealer voor beschikbare opties.

CAT, CATERPILLAR, LET'S DO THE WORK, hun respectievelijke logo's, "Caterpillar Corporate Yellow", de "Power Edge" en Cat "Modern Hex" trade dress, en ook de bedrijfs- en productidentiteit die hier gebruikt worden, zijn handelsmerken van Caterpillar en mogen niet zonder toestemming gebruikt worden.

ADHQ8349-05 (07-2024)
Vervangt ADHQ8349-04
Versienummer: 07A
(Global excluding
China and Japan)

