



Cat[®] SE50 VT

Mesa de Asfalto

A mesa Cat[®] SE50 VT utiliza barras tamper e extensores montados na parte traseira para proporcionar um fluxo de material regular e maior densidade de manta. A estabilidade, facilidade de configuração e uma faixa de pavimentação versátil faz dela a combinação perfeita para aeroportos, estradas interestaduais, rodovias e muitas outras aplicações de pavimentação de porte médio.

Versatilidade da Aplicação

- Aplicações usuais incluem estradas urbanas e rurais, ruas, aeroportos, rodovias e estradas interestaduais
- A faixa de pavimentação padrão de 2,55 a 5 m (8 pés 4 pol a 16 pés 4 pol) oferece um excelente desempenho ao mudar as larguras de pavimentação para aplicações de pavimentação de ruas urbanas e rodovias
- Extensões aparafusadas simples oferecem uma largura de pavimentação máxima de 8 m (26 pés 3 pol)

Operação Simples

- Os visores de operação podem ser ajustados para requisitos de idiomas específicos com diversas opções disponíveis
- Com 2 velocidades exclusivas, o controle proporcional do extensor proporciona ajuste suave ao fazer a transição das larguras de pavimentação
- Os consoles que operam a mesa são equipados com o ajuste de proporção para as brocas e esteiras, oferecendo a capacidade de modificar o fluxo de material
- Os controles elétricos opcionais da altura da extensão permitem que os operadores gerenciem rapidamente a qualidade da manta
- Os reguladores da placa da mesa na extremidade de reboque ajudam a manter um plano uniforme em toda a largura da mesa a fim de aprimorar a qualidade de pavimentação e a ampliar a vida útil da placa da mesa

Fluxo de Material Regular

- Os perfis de placa do defletor e a barra tamper aprimorados fornecem um fluxo regular para as placas da mesa
- A profundidade da placa de mesa de 324 mm (12,75 pol) tanto na principal quanto nos extensores proporcionam estabilidade e boas texturas de manta
- A opção de comporta na extremidade aquecida ajuda a impedir que o material cole, resultando em melhor perfil de borda e capacidade de correspondência de junção

Assistente de Partida da Pavimentação

- O Assistente de Partida da Pavimentação salva os perfis de configuração para uso repetido em locais de trabalho futuros. Para isso, basta ativar o perfil para uma configuração rápida para uma única pessoa
- As preferências de configuração incluem: velocidade do tamper, altura do ponto de reboque, temperatura de aquecimento da mesa, velocidade da pavimentação, largura da pavimentação, profundidade da pavimentação, coroa, altura do extensor (opção elétrica), auxílio da mesa e recursos de travamento da mesa
- Os recursos de configuração estão localizados no monitor esquerdo da mesa e também podem ser visualizados no monitor direito da mesa e nos monitores do trator

Mesa de Asfalto Cat® SE50 VT

Controle Pendente (Opcional)

- O recurso de neutralização manual e a função de pausa para cada broca e esteira estão disponíveis para coincidir com as mudanças nas exigências do fluxo de material
- As funções elétricas de altura opcionais auxiliam na determinação do perfil
- A ativação do Controle de Nivelamento Automático fornece flexibilidade ao trabalhar na extremidade da mesa

Controle de Nivelamento Cat® (Opcional)

- Sistema de nivelamento integrado de fábrica que ajuda a remover as irregularidades da superfície e a controlar a espessura da manta para aumentar a produção, diminuir o custo de operação e aumentar a lucratividade
- Sistema de fácil utilização com monitores baseados em texto, modo de divisão de tela e seleção de sensor em movimento
- Controle preciso acionado pela calibragem automática de 10 pontos, fazendo o cálculo real da média com 5 transdutores em cada sensor sônico e um recurso de acoplamento cruzado que mantém as exigências de inclinação de forma mais consistente ao mudar a elevação

Distribuição Uniforme e Rápida de Calor

- O gerador integrado de trator fornece um rápido aquecimento da placa da mesa em 15 minutos para partidas rápidas
- O sistema de aquecimento elétrico com monitoramento de zona ajuda a garantir a distribuição uniforme de calor e texturas de asfalto regulares, permitindo ainda que o aquecimento continue em caso de falha no sensor de temperatura

Sistema Eletrônico Cat

- Os Módulos de Controle Eletrônico (ECM, Electronic Control Modules) Cat e a compatibilidade de ET simplificam os procedimentos para diagnóstico e diagnóstico de falhas
- O flash remoto simplifica as atualizações de software

Kits de Manutenção e Reparos

- Os kits de manutenção e reparos da mesa e da pavimentadora incluem as peças necessárias para concluir reparos específicos
- As peças originais Cat são fabricadas segundo especificações precisas e foram projetadas para desempenho excelente e tempo de atividade máximo
- Os kits de reparo são identificados por um único número de peça para facilitar o pedido
- Os kits selecionados estão disponíveis para serem embalados pelo revendedor para vendas livres ou pela loja de serviços do revendedor

Equipamentos Padrão e Opcional

Os equipamentos padrão e opcional podem variar. Consulte o revendedor Cat para obter detalhes.

	Padrão	Opcional
AMBIENTE DE OPERAÇÃO		
Assistente de partida da pavimentação		✓
Controle pendente		✓
Guarda-chuva		✓
Visores		✓
CONTROLES ELÉTRICOS		
Coroa	✓	
Altura do extensor		✓
TECNOLOGIA		
Controle de Nivelamento Cat		✓
SERVIÇO E MANUTENÇÃO		
Kits de reparo de manutenção	✓	
SEGURANÇA		
Buzina - advertência	✓	
Luzes - rodoviárias		✓

	Padrão	Opcional
DESCARGA DE MATERIAL		
Espaçador do braço de descida		✓
Extremidade - manual	✓	
Extremidade - elétrica		✓
Pacotes de extensão		✓
Extremidade dobrável		✓
Extremidade aquecida		✓
Sapata - desengate		✓
Sapata - borda		✓
Sapata - borda de segurança		✓
Sapata - larga		✓
Parafusos de espessura	✓	

Mesa de Asfalto Cat® SE50 VT

Especificações Técnicas

Peso da Máquina

Mesa SE50 VT	3.295 kg	7.264 lb
--------------	----------	----------

Faixa de Pavimentação

Faixa padrão	2,55 m - 5 m	8 pés 4 pol - 16 pés 4 pol
Largura máxima com extensões	8 m	26 pés 3 pol
Profundidade máxima de pavimentação	305 mm	12 pol
Intervalo da coroa	+5% a -2% por lado	
Faixa de altura do extensor	+50 mm a -20 mm	
Amplitude da barra tamper	2 mm, 4 mm, 7 mm	
Velocidade da barra obturadora	0-1.800 rpm	
Vibração da placa da mesa	0-3.000 rpm	

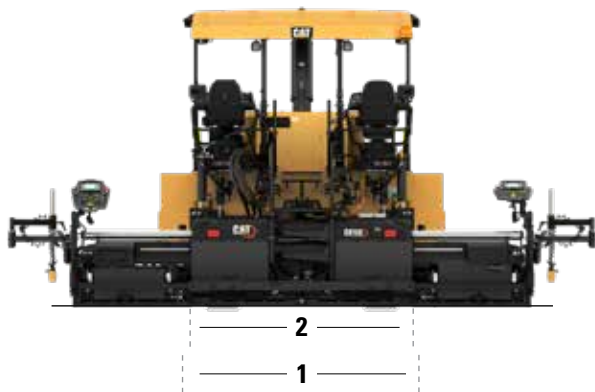
Compatibilidade com a pavimentadora

SE50 VT

AP600	X
AP655	X
AP655 L	X

Dimensões

1	Largura padrão com extremidades	2.756 mm	108 pol
2	Largura de transporte (com comportas das extremidades dobradas)	2.550 mm	100 pol
3	Largura com travas (da parte frontal para a traseira)	2.346 mm	92 pol
4	Largura sem travas (da parte frontal para a traseira)	1.731 mm	68 pol
5	Altura	2.091 mm	82 pol
6	Profundidade do passadiço	323 mm	12,7 pol
7	Profundidade da placa da mesa - principal	324 mm	12,8 pol
8	Profundidade da placa da mesa - extensor	324 mm	12,8 pol
	Espessura da placa da mesa	12,5 mm	0,5 pol



Para obter informações completas sobre produtos Cat, serviços de revendedores e soluções industriais, visite nosso site www.cat.com

© 2022 Caterpillar
Todos os direitos reservados

Os materiais e as especificações estão sujeitos a mudanças sem aviso prévio. As máquinas ilustradas nas fotos podem ter equipamentos adicionais. Consulte o revendedor Cat para ver as opções disponíveis.

CAT, CATERPILLAR, LET'S DO THE WORK, seus respectivos logotipos, "Caterpillar Corporate Yellow" e as identidades visuais "Power Edge" e Cat "Modern Hex", assim como a identidade corporativa e de produtos aqui usada, são marcas registradas da Caterpillar e não podem ser usadas sem permissão.

QPHQ2951-01 (4-2022)

