



Cat® SE50 VT

Разравнивающий вибробрус

Вибробрус Cat® SE50 VT оснащен трамбуемыми брусками и удлинителями с задним креплением, которые обеспечивают плавную подачу материала и повышают плотность покрытия. Благодаря стабильности, простой установке и гибкому диапазону ширины укладки эта модель идеально подходит для аэропортов, автострад, шоссе и прочих зон асфальтоукладочных работ среднего масштаба.

Универсальность

- Как правило, данная техника применяется на городских и проселочных дорогах, улицах, в аэропортах, на шоссе и автомагистралях.
- Стандартный диапазон ширины укладки составляет 2,55–5 м (8 футов 4 дюйма — 16 футов 4 дюйма), что гарантирует высочайшую производительность при изменении ширины укладки в городе и на загородных трассах.
- Простые удлинители с болтовым креплением обеспечивают максимальную ширину укладки, равную 8 м (26 футов 3 дюйма).

Простота эксплуатации

- Рабочие дисплеи можно адаптировать к конкретным языковым требованиям с помощью нескольких доступных опций.
- Эксклюзивное пропорциональное управление 2 скоростями удлинителей обеспечивает плавную регулировку при смене ширины укладки.
- Консоли управления вибробрусом позволяют настроить соотношение скоростей шнековых буров и конвейеров для регулировки подачи материала.
- Дополнительные силовые регуляторы высоты удлинителей позволяют операторам быстро регулировать качество покрытия.
- Регулировка задней кромки плиты вибробруса помогает обеспечить ровную поверхность по всей его ширине для повышения качества укладки и продления срока службы плиты вибробруса.

Равномерный поток материала

- Усовершенствованные профили трамбуемого бруса и отражающей пластины обеспечивают плавную подачу материала на плиты вибробруса.
- Основная и удлиняющая пластины плиты вибробруса имеют глубину 324 мм (12,75 дюйма), что гарантирует стабильность и высокое качество текстур покрытия.
- Торцевая заслонка с подогревом (по заказу) не позволяет материалу прилипать, тем самым улучшая профили кромки и качество стыков.

Помощник запуска укладки дорожного покрытия

- Помощник запуска укладки дорожного покрытия сохраняет профили настройки и позволяет быстро их активировать, чтобы каждый оператор мог в кратчайшие сроки настроить систему под себя.
- Можно настроить частоту вращения трамбуемого бруса, высоту точки буксировки, температуру нагрева вибробруса, скорость, ширину и глубину укладки, выпуклость, высоту удлинителя (силовые регуляторы по заказу), настройки системы поддержки и функции блокировки вибробруса.
- Функции настройки представлены на левом экране вибробруса. Их также можно просмотреть на правом экране вибробруса и экранах бульдозера.

Разравнивающий вибробрус Cat® SE50 VT

Пульт управления (по заказу)

- Функция ручной перезаписи настроек и приостановки для каждого шнекового бура и конвейера позволяют менять параметры потока материала в соответствии с требованиями.
- Силовые регуляторы высоты (по заказу) помогают регулировать профиль.
- Активация автоматического контроля уклона обеспечивает гибкость при работе на наружном крае вибробруса.

Система контроля уклона Cat® (по заказу)

- Система горизонтирования, установленная на заводе-изготовителе, позволяет устранить неровности поверхности и контролировать толщину слоя, что способствует повышению производительности и прибыли, а также снижению эксплуатационных расходов.
- Удобная система с текстовым интерфейсом, режимом разделенного экрана и выбором датчика на ходу.
- 10-позиционная автоматическая калибровка для идеального контроля, 5 преобразователей в каждом ультразвуковом датчике для вычисления истинного среднего значения и перекрестная связь, позволяющая лучше контролировать наклон при изменении настроек подъема.

Быстрый нагрев, равномерное распределение

- Встроенный генератор бульдозера позволяет нагреть плиту вибробруса всего за 15 минут для быстрого начала работы.
- Электрическая система нагрева с функцией контроля температурных зон помогает равномерно распределить тепло и сгладить текстуры асфальта, а также обеспечивает непрерывный нагрев при сбое датчика температуры.

Электронные системы Cat

- Совместимость электронных блоков управления (ЭБУ) Cat и программного обеспечения ET упрощает диагностику и устранение неполадок.
- Функция дистанционного программирования упрощает обновление программного обеспечения.

Комплекты для технического обслуживания и ремонта

- Комплекты для техобслуживания и ремонта асфальтоукладчика и вибробруса включают детали, необходимые для выполнения конкретных ремонтных работ.
- Оригинальные детали Cat изготовлены в соответствии с точными техническими характеристиками и обеспечивают оптимальную производительность и максимальное время безотказной работы.
- Ремонтные комплекты можно легко найти по одному номеру в каталоге, что упрощает оформление заказа.
- Некоторые комплекты могут быть упакованы дилером для розничной продажи или продажи через сервисные магазины дилера.

Стандартное и дополнительное оборудование

Перечни стандартного и дополнительного оборудования могут варьироваться. За подробными сведениями по этому вопросу обращайтесь к своему дилеру компании Cat.

	Стандартные	Дополнительно
КАБИНА ОПЕРАТОРА		
Помощник запуска укладки дорожного покрытия		✓
Пульт управления		✓
Зонт		✓
Козырьки		✓
СИЛОВЫЕ РЕГУЛЯТОРЫ		
Выпуклость в центральной части укладки	✓	
Высота удлинителя		✓
ТЕХНОЛОГИЯ		
Система контроля уклона Cat		✓
ТЕХНИЧЕСКОЕ ОБСЛУЖИВАНИЕ И РЕМОНТ		
Комплекты для технического обслуживания и ремонта	✓	
БЕЗОПАСНОСТЬ		
Звуковой сигнал — предупреждающий	✓	
Фары для движения по дорогам		✓

	Стандартные	Дополнительно
ПОДАЧА МАТЕРИАЛА		
Прокладка откидной рукоятки		✓
Торцевая заслонка — ручная	✓	
Торцевая заслонка — силовая		✓
Комплекты для увеличенной ширины укладки		✓
Складная торцевая заслонка		✓
Торцевая заслонка с подогревом		✓
Пластина сужения укладываемого слоя		✓
Пластина кромочная		✓
Пластина кромочная защитная		✓
Пластина широкая		✓
Винты регулировки толщины	✓	

Разравнивающий вибробрус Cat SE50 VT

Технические характеристики

Масса машины

Вибробрус SE50 VT 3295 кг 7264 фунта

Диапазон укладки по ширине

Стандартный диапазон	2,55–5 м	8 футов 4 дюйма — 16 футов 4 дюйма
Макс. ширина с удлинителями	8 м	26 футов 3 дюйма
Максимальная глубина укладки	305 мм	12 дюймов
Диапазон высоты выпуклости в центральной части укладываемого слоя	От +5 до –2% с каждой стороны	
Диапазон высоты удлинителя	От +50 до –20 мм	
Амплитуда разравнивающего бруса	2, 4, 7 мм	
Скорость движения трамбующего разравнивающего бруса	0–1800 об/мин	
Вибрация плиты вибробруса	0–3000 об/мин	

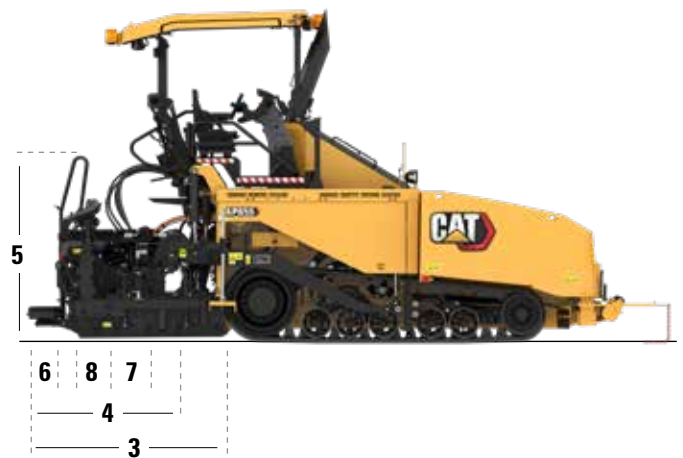
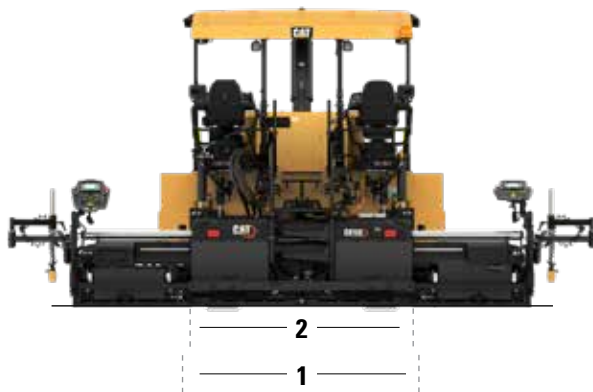
Совместимость с асфальтоукладчиком

SE50 VT

AP600	X
AP655	X
AP655 L	X

Размеры

1	Стандартная ширина с торцевыми заслонками	2756 мм	108"
2	Транспортная ширина (со сложенными торцевыми заслонками)	2550 мм	100"
3	Длина с торцевыми заслонками (от передней до задней части)	2346 мм	92"
4	Длина без торцевых заслонок (от передней до задней части)	1731 мм	68"
5	Высота	2091 мм	82"
6	Глубина мостков	323 мм	12,7"
7	Глубина плиты вибробруса — базовая	324 мм	12,8"
8	Глубина плиты вибробруса с удлинителем	324 мм	12,8"
	Толщина плиты вибробруса	12,5 мм	0,5"



Чтобы получить более подробную информацию о продукции Cat, услугах, предоставляемых дилерами, и продуктах для промышленного использования, посетите наш веб-сайт www.cat.com.

© Caterpillar, 2022.
Все права защищены.

Материалы и технические характеристики могут быть изменены без предварительного уведомления. На фотографиях могут быть представлены машины, оснащенные дополнительным оборудованием. Информацию об оборудовании, устанавливаемом по заказу, вы можете получить у своего дилера компании Cat.

Надписи "CAT", "CATERPILLAR", "LET'S DO THE WORK", соответствующие логотипы, "Caterpillar Corporate Yellow", маркировки техники "Power Edge" и "Cat Modern Hex", а также идентификационные данные компании и ее продукции, используемые в этом документе, являются товарными знаками Caterpillar и не могут использоваться без разрешения.

QRHQ2951-01 (04.2022)

