



# Cat<sup>®</sup> SE50 VT

## Asfaltskrid

**Cat<sup>®</sup> SE50 VT-skrid har asfaltstötter och bakmonterade förlängare och levererar mjukt materialflöde och förbättrad beläggningsdensitet. Stabilitet, enkel inställning och olika beläggningsbredder gör den perfekt för flygplatser, motorvägar, större vägar och andra medelstora beläggningsarbeten.**

### Mångsidighet

- Vanliga användningsområden är till exempel vägar i stadsmiljö och landsväg, gator, flygplatser, motorvägar och större vägar.
- Den har en standardbeläggningsbredd på 2,55–5 m (8 fot 4 tum–16 fot 4 tum) som ger utmärkta prestanda för beläggning i både stadsmiljö och på motorvägar.
- Enkla, skruvmonterade förlängare ger en maximibredd på 8 m (26 fot 3 tum).

### Enkel användning

- Operatörsskärmar kan skräddarsys för specifika språkkrav med flera tillgängliga alternativ
- En exklusiv 2-växlad, proportionell förlängningskontroll ger en mjuk växling vid övergång i beläggningsbredderna
- Manöverkonsolen har justeringsmöjligheter för matarskruvar och transportörerna vilket ger en enkel justering av materialflödet
- Valfria effektreglage till förlängarens höjd gör det möjligt för operatören att enkelt hantera beläggningskvaliteten
- Justeringen för skridplåtens bakkant bidrar till ett platt och jämnt plan över hela skridbredden för att höja beläggningskvaliteten och förlänga skridplåtens livslängd

### Jämnt materialflöde

- Förbättrade asfaltstöt- och deflektorplåtprofiler ger ett mjukt flöde till skridplåtarna
- Skridplåtsdjup på 324 mm (12,75 tum) på både huvud- och förlängningsskriden ger stabilitet och bra beläggningstextur
- Den valfria uppvärmda ändport bidrar till att förebygga att materialet inte fastnar, vilket ger en bättre kantprofil och kapacitet till bra passning av fogar.

### Pave Start Assistant

- Pave Start Assistant sparar inställda profiler för att kunna användas igen på framtida arbetsplatser – aktivera enkelt profilen för att snabbt göra inställningar för en person
- Inställningspreferenser: stöthastighet, dragpunktshöjd, skriduppvärmningstemperatur, beläggningshastighet, beläggningsbredd, beläggningsdjup, krona, förlängarens höjd (effektval), skridhjälpsystem och skridlåsningfunktion
- Inställningsfunktionerna finns i den vänstra skridens display och syns också genom den högra displayen samt traktordisplayerna

# Cat® SE50 VT Asfaltskrid

---

## Hängande manöverdon (tillval)

- Manuell förbikoppling och pausning av funktionskapaciteten för varje matarskruv och varje transportör som är tillgängliga för att matcha ändringar i materialflödesbehov
- Valfria effekthöjdfunktioner med profil
- Aktivering av automatisk höjdkontroll ger flexibilitet när man jobbar med skridets ytterkant

## Cat® Grade Control (tillval)

- Fabriksintegrerat utjämningssystem som tar bort ojämnheter från ytan och styr beläggningstjockleken för en effektiv produktion, lägre driftskostnader och ökad lönsamhet
- Ett användarvänligt system med textbaserade skärmar, delat skärmläge och val av givare
- En exakt kontroll som drivs av en 10-punkts autokalibrering, ett korrekt genomsnitt med fem omvandlare i varje ultraljudsgivare och en korskopplingsfunktion som behåller en konstant lutning vid höjdförändringar

## Snabb uppvärmning, jämn värmefördelning

- En integrerad generator ger en snabb uppvärmning på 15 minuter av skridplåten för snabbstart.
- Ett elektriskt värmesystem med zonövervakning säkerställer en jämn värmefördelning och mjuk asfalttextur och som på samma gång låter uppvärmningen fortsätta i händelse av en defekt temperaturgivare.

## Cat-elektronik

- Cats elektroniska styrmoduler (ECM) och ET-kompatibilitet förenklar procedurerna för diagnostik och felsökning
- Fjärruppdatering förenklar programvaruuppdateringarna

## Service- och reparationsseter

- Service- och reparationsseterna för asfaltläggare och skrid inkluderar de delar som krävs för specifika reparationer
- Cat-originaldelarna är tillverkade enligt exakta specifikationer och konstruerade för optimala prestanda och maximal drifttid
- Reparationsseterna identifieras med ett enda artikelnummer för enkel beställning
- Utvalda seter finns tillgängliga att paketeras som en sats av återförsäljaren för köp över disk eller via återförsäljarens servicebutik

## Standardutrustning och tillval

Standardutrustning och tillval kan variera. Kontakta Cat-återförsäljaren om du vill ha mer information.

	Standard	Tillval
<b>FÖRARMILJÖ</b>		
Pave Start Assistant		✓
Hängande manöverdon		✓
Paraply		✓
Solskydd		✓
<b>EFFEKTRGLAGE</b>		
Krona	✓	
Förlängarens höjd		✓
<b>TEKNIK</b>		
Cat Grade Control		✓
<b>SERVICE OCH UNDERHÅLL</b>		
Servicereparationssatser	✓	
<b>SÄKERHET</b>		
Signalhorn för varning	✓	
Belysning för vägkörning		✓

	Standard	Tillval
<b>MATERIALMATNING</b>		
Distansbricka för släpparm		✓
Ändport – manuell	✓	
Ändport – effekt		✓
Breddökningspaket		✓
Fällbar ändport		✓
Uppvärmd ändport		✓
Frånkopplingsplatta		✓
Bandplatta – kant		✓
Bandplatta – säkerhetskant		✓
Bandplatta – bredd		✓
Tjocklek på skruvar	✓	

# Cat® SE50 VT Asfaltskrid

## Tekniska specifikationer

### Maskinvikt

SE50 VT Skrid	3295 kg	7,264 lb
---------------	---------	----------

### Beläggingsbredd

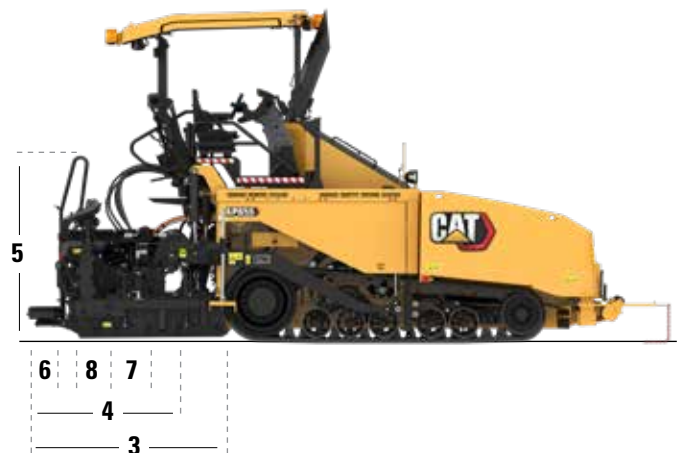
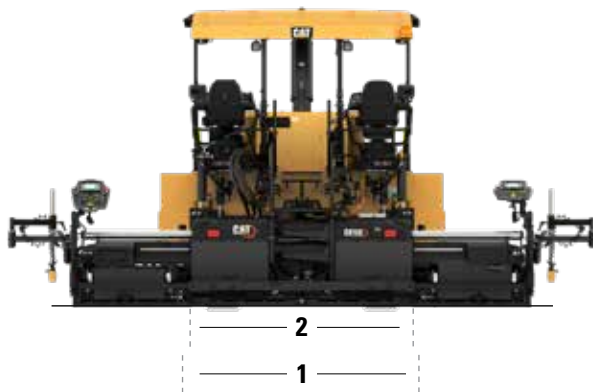
Standardområde	2,55 m–5 m	8 fot 4 tum–16 fot 4 tum
Maximal bredd med förlängningar	8 m	26 fot 3 tum
Största beläggingsdjup	305 mm	12 tum
Kronomfång	+5 % till -2 % per sida	
Förlängningens höjdområde	+50 mm till -20 mm	
Amplitud för asfaltstöt	2 mm, 4 mm, 7 mm	
Asfaltstötens hastighet	0–1800 varv/min	
Skridplåtsvibration	0–3000 varv/min	

### Asfaltläggarkompatibilitet

	SE50 VT
AP600	X
AP655	X
AP655 L	X

### Mått

1	Standardbredd med ändportar	2 756 mm	108 tum
2	Transportbredd (med infällda ändportar)	2 550 mm	100 tum
3	Längd med ändportar (fram- till bakkant)	2 346 mm	92 tum
4	Längd utan ändportar (fram- till bakkant)	1 731 mm	68 tum
5	Höjd	2 091 mm	82 tum
6	Gångbordets djup	323 mm	12,7 tum
7	Huvudskridplåtens djup	324 mm	12,8 tum
8	Förlängarskridplåtens djup	324 mm	12,8 tum
	Skridplåtens tjocklek	12,5 mm	0,5 tum



Utförlig information om Cats produkter, återförsäljarservice och branschlösningar finns på vår webbplats [www.cat.com](http://www.cat.com)

© 2022 Caterpillar  
Med ensamrätt

Material och specifikationer kan ändras utan föregående meddelande. Maskinerna som visas på bilderna kan vara försedda med extrautrustning. Kontakta Cat-återförsäljaren beträffande tillgängliga alternativ.

CAT, CATERPILLAR, LET'S DO THE WORK, deras respektive logotyper, "Caterpillar Corporate Yellow", "Power Edge" och Cat "Modern Hex", såväl som företagets och produkternas identitet i detta dokument, är varumärken som tillhör Caterpillar och får inte användas utan medgivande.

QWHQ2951-01 (4-2022)

