



Cat[®] SE60 VT XW

Разравнивающий вибробрус

Вибробрус Cat[®] SE60 VT XW оснащен трамбующими брусьями и удлинителями с задним креплением, которые обеспечивают плавную подачу материала и повышают плотность покрытия. Благодаря стабильности, простой установке и гибкому диапазону ширины укладки эта модель идеально подходит для аэропортов, автострад, шоссе и прочих зон высокопроизводительных асфальтоукладочных работ.

Универсальность

- Как правило, данное изделие применяется в аэропортах, на шоссе, автомагистралях и других широких магистральных рабочих площадках.
- Стандартный диапазон ширины укладки составляет 3–6 м (9 футов 10 дюймов — 19 футов 6 дюймов), что гарантирует высочайшую производительность при изменении ширины укладки в городе и на загородных трассах.
- Простые удлинители с болтовым креплением обеспечивают максимальную ширину укладки, равную 10 м (32 фута 10 дюймов).

Простота эксплуатации:

- Рабочие дисплеи можно адаптировать к конкретным языковым требованиям с помощью нескольких доступных опций.
- Эксклюзивное пропорциональное управление 2 скоростями удлинителей обеспечивает плавную регулировку при смене ширины укладки.
- Консоли управления вибробрусом позволяют настроить соотношение скоростей шнековых буров и конвейеров для регулировки подачи материала.
- Силовые регуляторы наклона и высоты удлинителей позволяют операторам быстро регулировать угол покрытия и текстуру поверхности.
- Регулировка задней кромки плиты вибробруса помогает обеспечить ровную поверхность по всей его ширине для повышения качества укладки и продления срока службы плиты вибробруса.

Равномерный поток материала

- Усовершенствованные профили трамбующего бруса и отражателя обеспечивают плавную подачу материала на плиты вибробруса.
- Основная и удлиняющая пластины плиты вибробруса имеют глубину 407 мм (16 дюймов), что гарантирует стабильность и высокое качество текстур покрытия.
- Торцевая заслонка с подогревом (по заказу) не позволяет материалу прилипать, тем самым улучшая профили кромки и качество стыков.

Помощник запуска укладки дорожного покрытия

- Помощник запуска укладки дорожного покрытия сохраняет профили настройки и позволяет быстро их активировать, чтобы каждый оператор мог в кратчайшие сроки настроить систему под себя.
- Можно настроить частоту вращения трамбующего бруса, высоту точки буксировки, температуру нагрева вибробруса, скорость, ширину и глубину укладки, выпуклость, наклон и высоту удлинителя, настройки системы поддержки и функции блокировки вибробруса.
- Функции настройки представлены на левом экране вибробруса. Их также можно просмотреть на правом экране вибробруса и на экранах машины.

Разравнивающий вибробрус Cat® SE60 VT XW

Пульт управления (по заказу)

- Функция ручной перезаписи настроек и приостановки для каждого шнекового бура и конвейера позволяют менять параметры потока материала в соответствии с требованиями.
- Силовые регуляторы наклона и высоты помогают регулировать профиль.
- Активация автоматического контроля уклона обеспечивает гибкость при работе на наружном крае вибробруса.

Система контроля уклона Cat® (по заказу)

- Система горизонтирования, установленная на заводе-изготовителе, позволяет устранить неровности поверхности и контролировать толщину слоя. Это способствует повышению производительности и прибыли, а также снижению эксплуатационных расходов.
- Удобная система с текстовым интерфейсом, режимом разделенного экрана и выбором датчика на ходу.
- 10-позиционная автоматическая калибровка для идеального контроля, 5 преобразователей в каждом ультразвуковом датчике для вычисления истинного среднего значения и перекрестная связь, позволяющая лучше контролировать наклон при изменении настроек подъема.

Быстрый нагрев, равномерное распределение

- Встроенный генератор машины позволяет нагреть плиту вибробруса всего за 15 минут для быстрого начала работы.
- При установленном комплекте удлинителей на 10 м (33 фута) время нагрева составляет всего 25 минут.
- Электрическая система нагрева с функцией контроля температурных зон помогает равномерно распределить тепло и сгладить текстуры асфальта, а также обеспечивает непрерывный нагрев при сбое датчика температуры.

Электронные системы Cat

- Совместимость электронных блоков управления (ЭБУ) Cat и программного обеспечения ET упрощает диагностику и устранение неполадок.

Комплекты для технического обслуживания и ремонта

- Комплекты для техобслуживания и ремонта асфальтоукладчика и вибробруса включают детали, необходимые для выполнения конкретных ремонтных работ.
- Оригинальные детали Cat изготовлены в соответствии с точными техническими характеристиками и обеспечивают оптимальную производительность и максимальное время безотказной работы.
- Ремонтные комплекты можно легко найти по одному номеру в каталоге, что упрощает оформление заказа.
- Некоторые комплекты могут быть упакованы дилером для розничной продажи или продажи через сервисные магазины дилера.

Стандартное и дополнительное оборудование

Перечни стандартного и дополнительного оборудования могут варьироваться. За подробными сведениями по этому вопросу обращайтесь к своему дилеру компании Cat.

	Стан- дарт	Дополни- тельно		Стан- дарт	Дополни- тельно
КАБИНА ОПЕРАТОРА			ПОДАЧА МАТЕРИАЛА		
Помощник запуска укладки дорожного покрытия		✓	Прокладка откидной рукоятки		✓
Пульт управления		✓	Торцевая заслонка — ручная	✓	
Зонт		✓	Торцевая заслонка — силовая		✓
Козырьки		✓	Комплекты для увеличенной ширины укладки		✓
СИЛОВЫЕ РЕГУЛЯТОРЫ			Складная торцевая заслонка		✓
Выпуклость в центральной части укладки	✓		Торцевая заслонка с подогревом		✓
Наклон удлинителя	✓		Пластина сужения укладываемого слоя		✓
Высота удлинителя	✓		Пластина кромочная		✓
ТЕХНОЛОГИЯ			Пластина кромочная защитная		✓
Система контроля уклона Cat		✓	Пластина широкая		✓
ТЕХНИЧЕСКОЕ ОБСЛУЖИВАНИЕ И РЕМОНТ			Винты регулировки толщины	✓	
Комплекты для технического обслуживания и ремонта	✓				
БЕЗОПАСНОСТЬ					
Звуковой сигнал — предупреждающий	✓				
Фары для движения по дорогам		✓			

Разравнивающий вибробрус Cat® SE60 VT XW

Технические характеристики

Масса машины

Вибробрус SE60 VT XW 4 660 кг 10 273 фнт

Диапазон укладки по ширине

Стандартный диапазон 3 - 6 м 9 ф. 10 д. — 19 ф. 6 д.

Макс. ширина с удлинителями 10 м 32 ф. 10 д.

Максимальная глубина укладки 305 мм 12 д.

Диапазон высоты выпуклости в центральной части укладываемого слоя От +5 до -1,5% с каждой стороны

Диапазон высоты удлинителя От +50 до -20 мм

Диапазон наклона удлинителя От +5% до -3%

Амплитуда разравнивающего бруса 2 мм, 4 мм, 7 мм

Скорость движения трамбующего разравнивающего бруса 0-1800 об/мин

Вибрация плиты вибробруса 0-3000 об/мин

Совместимость с асфальтоукладчиком

SE60 VT XW

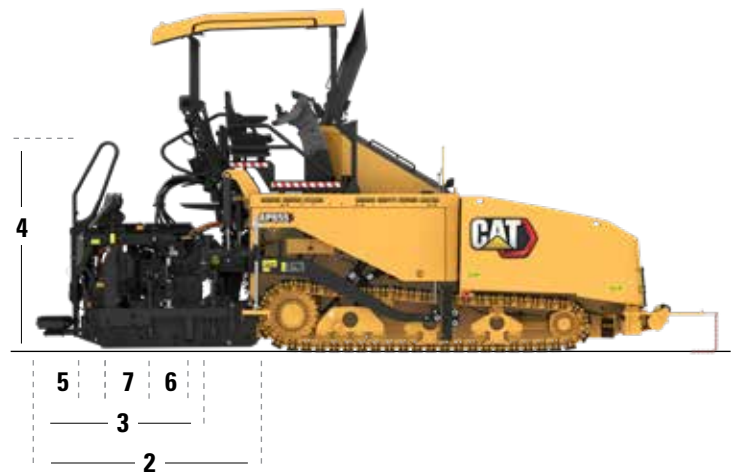
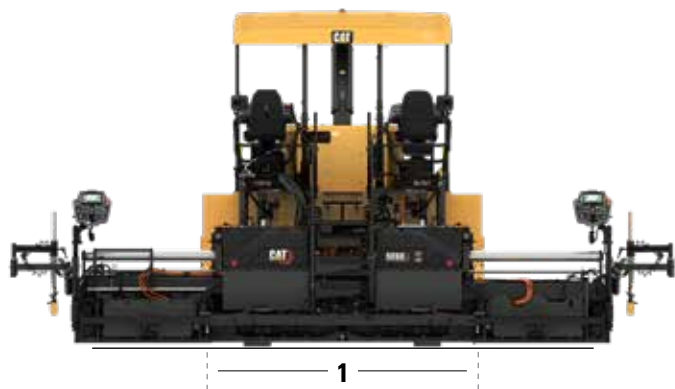
AP655 X

AP655 L X

AP1055 X

Размеры

1	Стандартная ширина с торцевыми заслонками	3 234 мм	127 дюймов
2	Длина с торцевыми заслонками (от передней до задней части)	2 505 мм	99 дюймов
3	Длина без торцевых заслонок (от передней до задней части)	1 940 мм	76 дюймов
4	Высота	2 301 мм	91 дюйм
5	Глубина мостков	323 мм	12,7 дюймов
6	Глубина плиты вибробруса — базовая	407 мм	16 дюймов
7	Глубина плиты вибробруса с удлинителем	407 мм	16 дюймов
	Толщина плиты вибробруса	13 мм	0,5 дюйма



Чтобы получить более подробную информацию о продукции Cat, услугах, предоставляемых дилерами, и продуктах для промышленного использования, посетите наш веб-сайт www.cat.com.

© Caterpillar, 2022 г.
Все права защищены.

Материалы и технические характеристики могут быть изменены без предварительного уведомления. На фотографиях могут быть представлены машины, оснащенные дополнительным оборудованием. Информацию об оборудовании, устанавливаемом по заказу, вы можете получить у своего дилера компании Cat.

Надписи "CAT", "CATERPILLAR", "LET'S DO THE WORK", соответствующие логотипы, "Caterpillar Corporate Yellow", маркировки техники "Power Edge" и "Cat Modern Hex", а также идентификационные данные компании и ее продукции, используемые в этом документе, являются товарными знаками Caterpillar и не могут использоваться без разрешения.

QRHQ2955 -01 (4-2022)

