

Cat® G3512 Com Resposta Rápida

Grupos Geradores a Gás



A imagem mostrada pode não refletir a configuração real.

Diâmetro interno – mm (pol)	170 (6,7)
Curso – mm (pol)	190 (7,5)
Cilindrada – L (pol ³)	52 (3.173)
Taxa de Compressão	9,7
Aspiração	Turboalimentado
Sistema de Combustível	Válvula de Controle de Combustível Eletrônica
Tipo de Governador	ADEM™ A4

Standby e Contínuo 60 Hz ekW (kVA) com Ventilador	Desempenho das Emissões
1.000 (1.250)	NOx Seleccionável (0,5 a 2 g/bhp-h)
750 (938)	NOx Seleccionável (0,5 a 2 g/bhp-h)

Características Padrão

Motor a Gás Natural Cat®

- O projeto robusto do bloco de alta velocidade fornece vida útil estendida e custos mais baixos de operação e propriedade
- Projetado para proporcionar o máximo desempenho em suprimento de combustível gasoso de baixa pressão
- Sistema de combustão de câmara aberta simples para fins de confiabilidade e flexibilidade de combustível
- Design de 12 cilindros para otimizar o desempenho transitório

Pacote do Grupo Gerador

- Aceita 100% de carga de bloco em uma única etapa
- Projetado para cumprir os requisitos de partida e carregamento da norma NFPA 110, Tipo 10
- Em conformidade com os critérios de estado estável e aceitação de carga da norma ISO 8528-5 G3
- Confiabilidade verificada por meio da vibração de torção, consumo de combustível, consumo de óleo, desempenho transitório e teste de resistência

Geradores

- A capacidade superior de partida do motor minimiza a necessidade de um gerador muito grande
- Projetado para combinar desempenho e características de saída dos motores Cat

Sistema de Arrefecimento

- Sistemas de arrefecimento disponíveis para operar em temperaturas ambiente de até 43 °C (110 °F)
- Pacote testado para garantir o resfriamento apropriado do grupo gerador completo

Painéis de Controle EMCP 4

- Interface e navegação de fácil utilização
- Sistema escalável para satisfazer uma grande variedade de requisitos de instalação
- Módulos de expansão e programação específica do local para requisitos específicos do cliente

Garantia

- Garantia de 24 meses/1.000 horas para classificações de standby
- Garantia de 12 meses/horas ilimitadas para capacidades contínuas
- A cobertura do serviço estendida está disponível para fornecer opções de cobertura estendida

Suporte ao Produto em Todo o Mundo

- Os revendedores Cat contam com mais de 1.800 filiais que operam em 200 países
- O revendedor Cat local oferece apoio extenso de pós-venda, incluindo contratos de manutenção e reparos

Financiamento

- A Caterpillar oferece uma gama de produtos financeiros para ajudá-lo a ter êxito por meio da excelência em serviços financeiros
- As opções incluem empréstimos, arrendamento financeiro, arrendamento operacional, capital de giro e linha de crédito rotativo
- Entre em contato com o revendedor Cat local quanto à disponibilidade em sua região

Equipamento Opcional

Motor

Filtro de Ar (Elemento Único)

- Instalado
- Enviado solto

Silenciador

- Grau industrial (15 dB)
- Grau industrial (18 dB)
- Grau crítico (25 dB)
- Detentor de fagulha

Partida

- Baterias padrão
- Motores de partida elétrica padrão
- Motores de partida a ar
- Aquecedor da camisa de água do motor

Geradores

Tensão de saída

- 208 V 2.400 V
- 220 V 4.160 V
- 240 V 12.470 V
- 380 V 13.200 V
- 440 V 13.800 V
- 480 V
- 600 V

Aumento de Temperatura (acima de 40 °C)

- 150 °C
- 125 °C/130 °C
- 105 °C
- 80 °C

Tipo de enrolamento

- Enrolamento aleatório
- Enrolamento de forma

Excitação

- Ímã permanente (PM, Permanent Magnet)

Acessórios

- Aquecedor anticondensação
- Monitoramento e proteção da temperatura do estator e do rolamento

Terminação de Energia

Tipo

- Barra condutora
- Disjuntor
- 400 A 800 A
- 1.200 A 1.600 A
- 2.000 A 2.500 A
- 3.200 A 4.000 A
- UL IEC
- 3 polos 4 polos
- Operado manualmente
- Operado eletricamente

Unidade de Proteção

- LSI LSI-G
- LSI-G-P

Compartimento

- Proteção contra intempéries
- Isolamento acústico

Acessórios

- Conjunto para baixas temperaturas
- Pacote de iluminação CC
- Pacote de iluminação CA
- Difusores motorizados

Pressão do Sistema de Combustível

- Padrão
- Baixo

Sistema de Controle

Controlador

- EMCP 4,3
- EMCP 4,4

Acessórios

- Módulo do anunciador local
- Módulo do anunciador remoto
- Módulo de compartilhamento da carga
- Software de monitoramento remoto

Carga

- Carregador de bateria – 20 A
- Carregador de bateria – 35 A
- Carregador de bateria – 50 A

Isolantes de Vibração

- Borracha
- Mola
- Capacidade nominal sísmica

Cat Connect

Remota

- Ethernet

Opções de Serviço Estendido

Termos

- 2 anos
- 3 anos
- 5 anos
- 10 anos

Cobertura

- Silver
- Gold
- Platinum
- Platinum Plus

Equipamento Auxiliar

- Comutação de transferência automática (ATS, Automatic Transfer Switch)
- UPS (Uninterruptible Power Supply, Fonte de Alimentação Ininterrupta)
- Painel de comutação com ligação em paralelo
- Controles com ligação em paralelo

Certificações

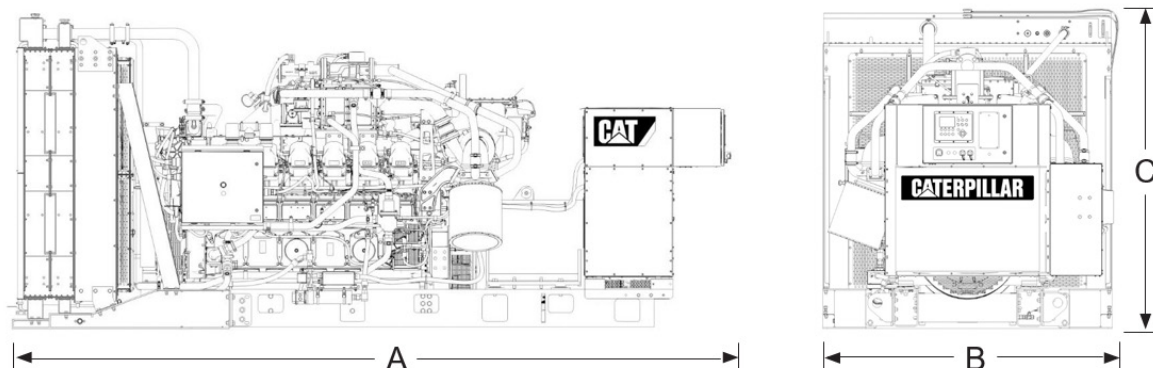
- Listado na UL 2200
- Certificado pela CSA

Observação: Algumas opções podem não estar disponíveis em todos os modelos. As certificações podem não estar disponíveis em todas as configurações do modelo. Consulte a disponibilidade na fábrica

Desempenho do Pacote

Desempenho	Standby e Contínuo			
Frequência	60 Hz			
Classificação de potência do grupo gerador a fator de potência 0,8 – ekW (kVA)	750 (938)		1.000 (1.250)	
Emissões – NOx g/bhp-h	2			
Número do desempenho	EM2091-01		EM1622-02	
Consumo de Combustível				
100% de carga com ventilador – MJ/ekW-h (Btu/ekW-h)	10,57	(10.025)	10,05	(9.526)
75% de carga com ventilador – MJ/ekW-h (Btu/ekW-h)	11,39	(10.799)	10,52	(9.971)
50% de carga com ventilador – MJ/ekW-h (Btu/ekW-h)	12,96	(12.287)	11,57	(10.970)
Sistema de Arrefecimento				
Restrição do fluxo de ar do radiador – kPa (pol de água)	0,12	(0,5)	0,12	(0,5)
Fluxo de ar do radiador – m ³ /min. a 0,5 pés H ₂ O	1.830	(64.625)	1.830	(64.625)
Capacidade do ambiente do radiador a 500 m (1.000 pés) – °C (°F)	45	(113)	45	(113)
Temperatura do circuito auxiliar (entrada máxima) – °C (°F)	54	(130)	54	(130)
Temperatura da camisa de água do motor (saída máxima) – °C (°F)	99	(210)	99	(210)
Ar de Admissão				
Vazão de entrada de ar de combustão – Nm ³ /bkW-h (pés ³ /min.)	4,38	(2.339)	4,18	(2.941)
Capacidade de Altitude				
Temperatura ambiente em 25 °C (77 °F) acima do nível do mar – m (pés)	2.910	(9.547)	2.025	(6.644)
Sistema de Escape				
Temperatura de escape – saída do motor – °C (°F)	513	(956)	508	(947)
Vazão do Gás de Escape – Nm ³ /bkW-h (pés ³ /min.)	4,67	(6.657)	4,45	(8.320)
Fluxo da Massa do Gás de Escape – kg/bkW-h (lb/h)	5,87	(10.757)	5,6	(13.527)
Rejeição ao Calor				
Rejeição ao calor do circuito da camisa de água do motor (JW+AC1+OC) – kW (Btu/min.)	486	(27.927)	600	(34.126)
Rejeição ao calor da camisa de água do motor – kW (Btu/min.)	365	(27.668)	422	(24.010)
Rejeição ao calor do escape (LHV a 120 °C/248 °F) – kW (Btu/min.)	602	(34.230)	748	(42.513)
Rejeição ao calor da temperatura do circuito auxiliar – kW (Btu/min.)	65	(3.671)	93	(5.272)
Rejeição ao calor na atmosfera do motor e gerador – kW (Btu/min.)	126	(7.185)	151	(8.605)

Pesos e Dimensões



Dim "A" mm (pol)	Dim "B" mm (pol)	Dim "C" mm (pol)	Peso Seco kg (lb)
6.011 (236)	2.809 (110)	2.671 (105)	12.500 (27.500)

Observação: Apenas para Referência. As dimensões acima são para a base estreita; também está disponível uma base larga opcional. Não use para projeto de instalação. Entre em contato com o revendedor Cat para obter informações precisas sobre pesos e dimensões

Definições de Classificação Nominal

Standby

Saída disponível com carga variável pelo período de duração da interrupção de energia. A potência de saída média é de 100% da classificação de potência de standby. A operação típica é de 200 horas por ano, com uma expectativa máxima de 500 horas por ano.

Contínuo

Saída disponível sem carga variável por um tempo ilimitado. A potência de saída média é de 70 a 100% da classificação de potência contínuo. A demanda de pico típica é 100% da capacidade nominal contínuo para 100% das horas de operação.

Códigos e Padrões Aplicáveis

AS 1359, CSA C22.2 No. 100-04, UL 489, UL 869, UL 2200, NFPA37, NFPA70, NFPA99, NFPA110, IBC, IEC 60034-1, ISO 3046, ISO 8528, NEMA MG1-22, NEMA MG1-33, 2014/35/EU, 2006/42/EC, 2014/30/EU.

Observação: Os códigos talvez não estejam disponíveis em todas as configurações de modelos. Consulte o revendedor Cat local para saber a disponibilidade.

Taxas de Combustível

- Para capacidades de resposta transiente, de ambiente e altitude, consulte seu revendedor Cat local.
- A faixa de pressão de combustível especificada é a válvula de controle de combustível do motor. Componentes adicionais da válvula reguladora de combustível podem ser exigidos e devem ser levados em consideração nos cálculos de pressão e fluxo.
- Para obter uma referência completa das definições e condições, consulte as seguintes folhas de dados
 - 750 ekW Standby
 - EM2091 com ventilador - 2 g/bhp-h NOx
 - EM2093 com ventilador - 1 g/bhp-h NOx
 - EM2095 com ventilador - 0,5 g/bhp-h NOx
 - EM2092 sem ventilador - 2 g/bhp-h NOx
 - EM2094 sem ventilador - 1 g/bhp-h NOx
 - EM2096 sem ventilador - 0,5 g/bhp-h NOx
 - 1.000 ekW Standby
 - EM1622 com ventilador - 2 g/bhp-h NOx
 - EM2089 com ventilador - 1 g/bhp-h NOx
 - EM2087 com ventilador - 0,5 g/bhp-h NOx
 - EM1623 sem ventilador - 2 g/bhp-h NOx
 - EM2090 sem ventilador - 1 g/bhp-h NOx
 - EM2088 sem ventilador - 0,5 g/bhp-h NOx

<http://www.cat.com/powergenerator>

©2021 Caterpillar

Todos os direitos reservados.

Os materiais e as especificações estão sujeitos a mudanças sem aviso prévio.

O Sistema Internacional de Unidades (SI) é usado nesta publicação.

CAT, CATERPILLAR, LET'S DO THE WORK, seus respectivos logotipos, "Caterpillar Yellow" e as identidades visuais "Power Edge" e Cat "Modern Hex", assim como a identidade corporativa e de produtos aqui usada, são marcas registradas da Caterpillar e não podem ser usadas sem permissão.